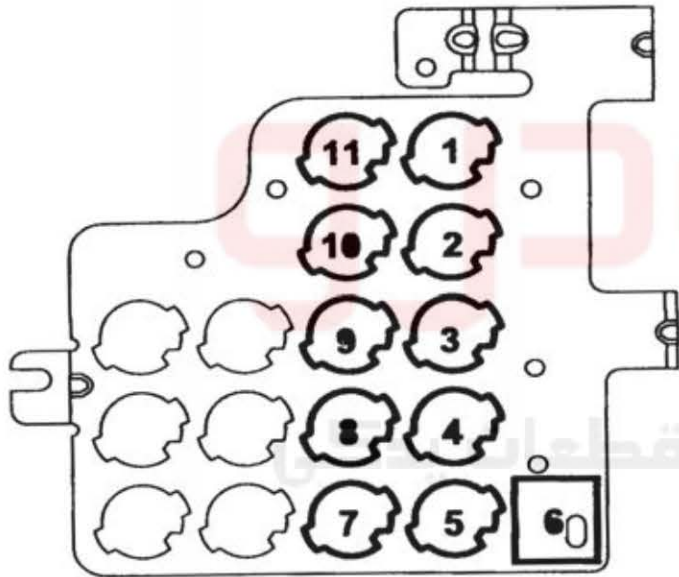
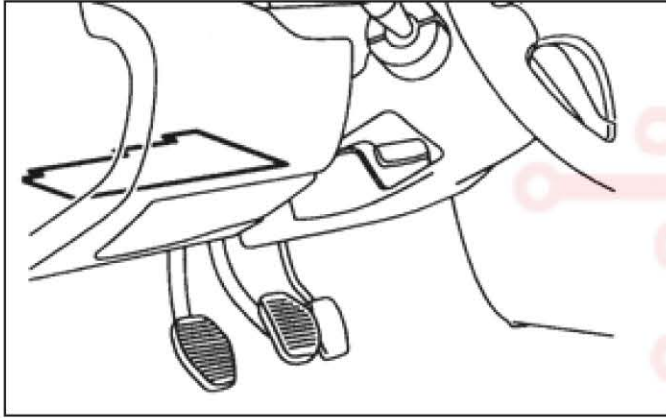


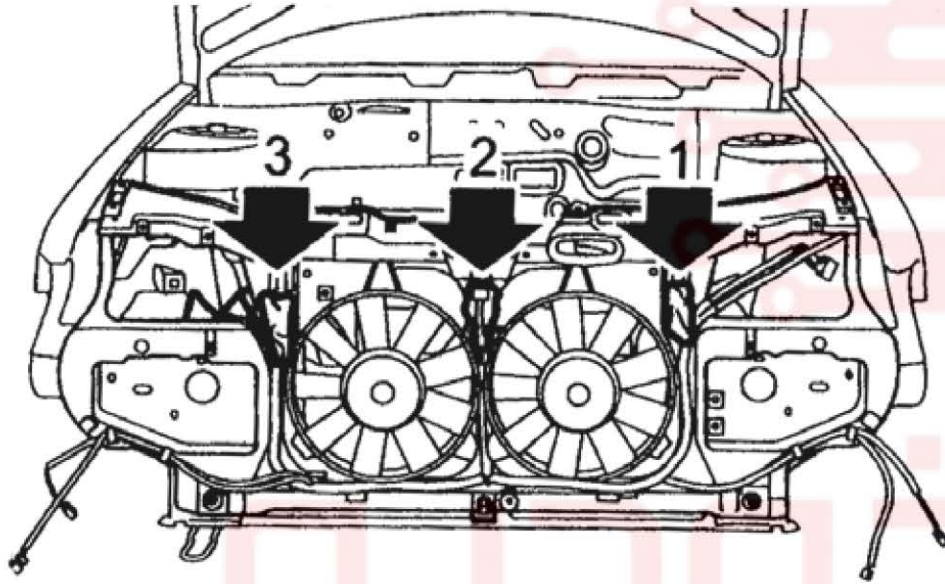
جعبه فیوز و رله داخل محفظه ی سرنشین

۴۰۵ - پارس - سمند



شماره رله	رنگ رله	عملکرد رله
۱۰۸۶	مشکی	استارت (با A.C.U)
۲۳۵۰	مشکی	فلاشر (با A.C.U)
۴۷۲۰	سفید	بیزر روشنایی
۸۱۱۶	نارنجی	تایمر گرمکن شیشه عقب
۶۰۲۰	مشکی	شیشه بالابر جلو
۵۰۱۰	آبی	رله تایمر برف پاکن
۲۶۶۵	مشکی	مه شکن جلو
۸۰۴۸	زرد	فن بخاری
۶۱۲۶	مشکی	شیشه بالابر عقب
۸۰۰۵	مشکی	قطع کن کمپرسور کولر
B۸۰۰۵	مشکی	قطع کن کمپرسور کولر (با A.C.U)
	مشکی	سیستم ABS
	مشکی	بوق

جعبه فیوز و رله داخل محفظه ی موتور ۴۰۵ - پارس - سمند



۱- رله فن (۱۵۰۴): رله دور کند

۲- رله فن (۱۵۰۳): رله دور تند

۳- رله فن (۱۵۰۲): رله موازی کننده (تبدیل یا واسط)



دیجی

آموزش / تجهیزات تع

جعبه فیوز و رله داخل محفظه ی سر نشین ۴۰۵ - پارس - سمند



مدل کشوئی HVAC

(Fan Evaporator - Hvac Sliding)

(Comp)

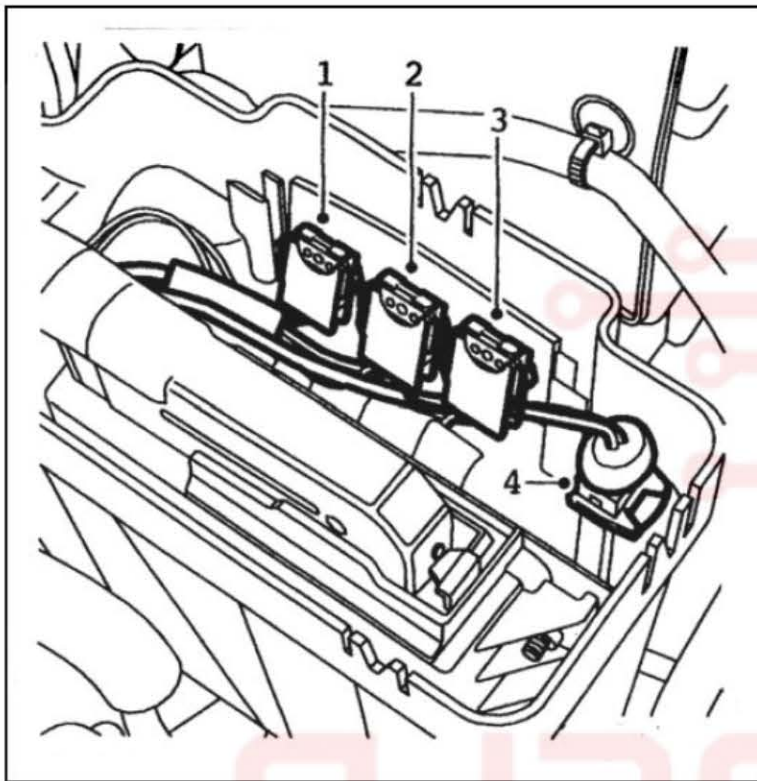
(کلید A/C)



مدل چرخشی HVAC



جعبه فیوز و رله داخل محفظه ی موتور ۴۰۵ - پارس - سمند



۱- فیوز گرمکن دریچه گاز(۱۵ آمپر): در سیستم هایی که دریچه گاز آنها سیمی نیست و یا استپر موتور آنها از نوع پلاستیکی است دیگر این فیوز وجود ندارد.

۲- فیوز پمپ بنزین(۱۰ آمپر)

۳- فیوز گرمکن اکسیژن سنسور(۱۰ آمپر)

۴- کانکتور عیب یاب(ECU نوع SL96)

۵- در خودروهای گازسوز فیوز ۱۰ آمپر دیگری به مدار اضافه می شود.

۶- در بعضی موارد رله مشکی رنگ قطع کن کمپرسور کولر در این جعبه قرار دارد.



جعبه فیوز و رله داخل محفظه ی موتور

۴۰۵ - پارس - سمند



شماره فیوز	آمپر	عملکرد
F۳۱	۳۰A	فن
F۳۲	۳۰A	فن
F۳۳	شنت	سوئیچ
F۳۴	شنت	چراغ ها
F۳۵	۳۰A	ABS
F۳۶	۳۰A	ABS

31 بند 33 35



32 بند 34 36

خودروهایی که ترمز ضد قفل ندارند، فاقد فیوزهای ۳۵ و ۳۶ هستند.

این جعبه فیوز داخل اتاق موتور نزدیک باتری می باشد. جعبه فیوز کالسکه ای هم به عنوان جعبه فیوز و هم یک رابط می باشد که مثبت باتری از آن می گذرد و به دیگر بخش ها می رود.

در جعبه فیوز کالسکه ای قبلا ۶ عدد فیوز بوده و در خودروهای با A.B.S دارای ۸ فیوز می باشد که مخصوص سیستم A.B.S است





جعبه فیوز و رله داخل محفظه ی موتور

۴۰۵ - پارس - سمند

دوگانه با ایسیو گاز و الئو SAX 500

رله های کنترل :

به دلیل اضافه شدن مصرف کننده ها (شیر سلونوئیدی سر مخزن و رگولاتور و پمپ بنزین) تقویت کننده جریان (رله) در مسیر ECU و عمل کننده های اشاره شده قرار گرفته و در محل جعبه ECU موتور نصب شده است .

– رله High pressure :

این رله توسط ECU گاز کنترل شده و تغذیه شیر برقی سر مخزن را برقرار می کند

– رله Low pressure :

این رله توسط ECU گاز کنترل شده و تغذیه شیر برقی سر رگلاتور و انژکتورهای گاز را برقرار میکند .

– رله قطع کن سوخت بنزین :

در سیستم فعلی مکانیزمی تعبیه شده که سوخت بنزین در حالت گاز قطع می گردد ، به این منظور رله ای تعبیه شده

که تغذیه پمپ سوخت بنزین را در حالت درخواست گاز قطع می کند . این رله توسط ECU بنزین کنترل می شود .

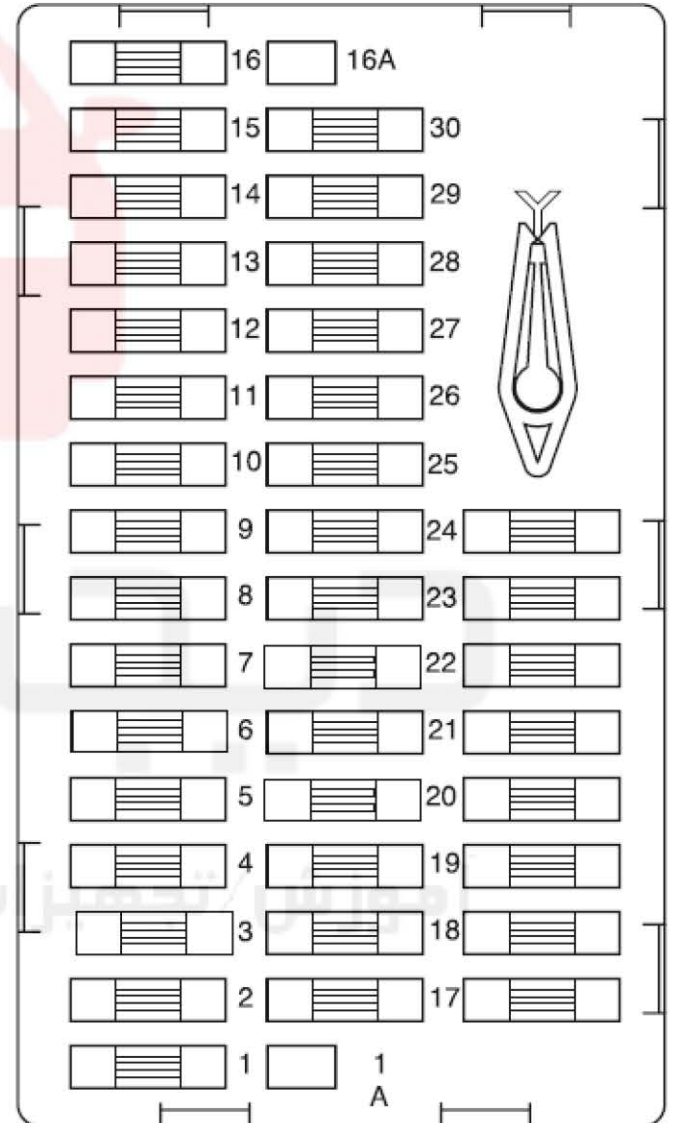
قابل توجه است که فشار سوخت بنزین در ریل همواره می بایست کافی باشد بدین منظور این سیستم پمپ

سوخت بنزین را ۱۰ ثانیه بعد از تعویض سوخت به گاز از کار می اندازد و ۱/۵ ثانیه قبل از تعویض سوخت

فعال می کند .



جعبه فیوز و رله داخل محفظه ی موتور ۴۰۵ - پارس - سمند



تعمیرگاه‌ها / قطعات یدکی



شماره فیوز	آمپر	عملکرد
F24	30A	برف پاک کن و شیشه شوی جلو
F25	5A	ساعت، حافظه رادیو، هوشمند، ساعت، ICU ضد سرقت حافظه جلو آمپر
F26	15A	فلاشر
F27	30A	گرمکن شیشه عقب و آینه ها
F28	15A	چراغ های ترمز، ساعت، رله شیشه بالابر جلو (بعد سوئیچ)
F29	30A	رله شیشه بالابر های جلو (برق مستقیم)
F30	15A	رله شیشه بالا برهای عقب (بعد سوئیچ)، آینه های برقی، چراغ آفتابگیر، چراغ جعبه داشبورد؛ چراغ نقشه خوان

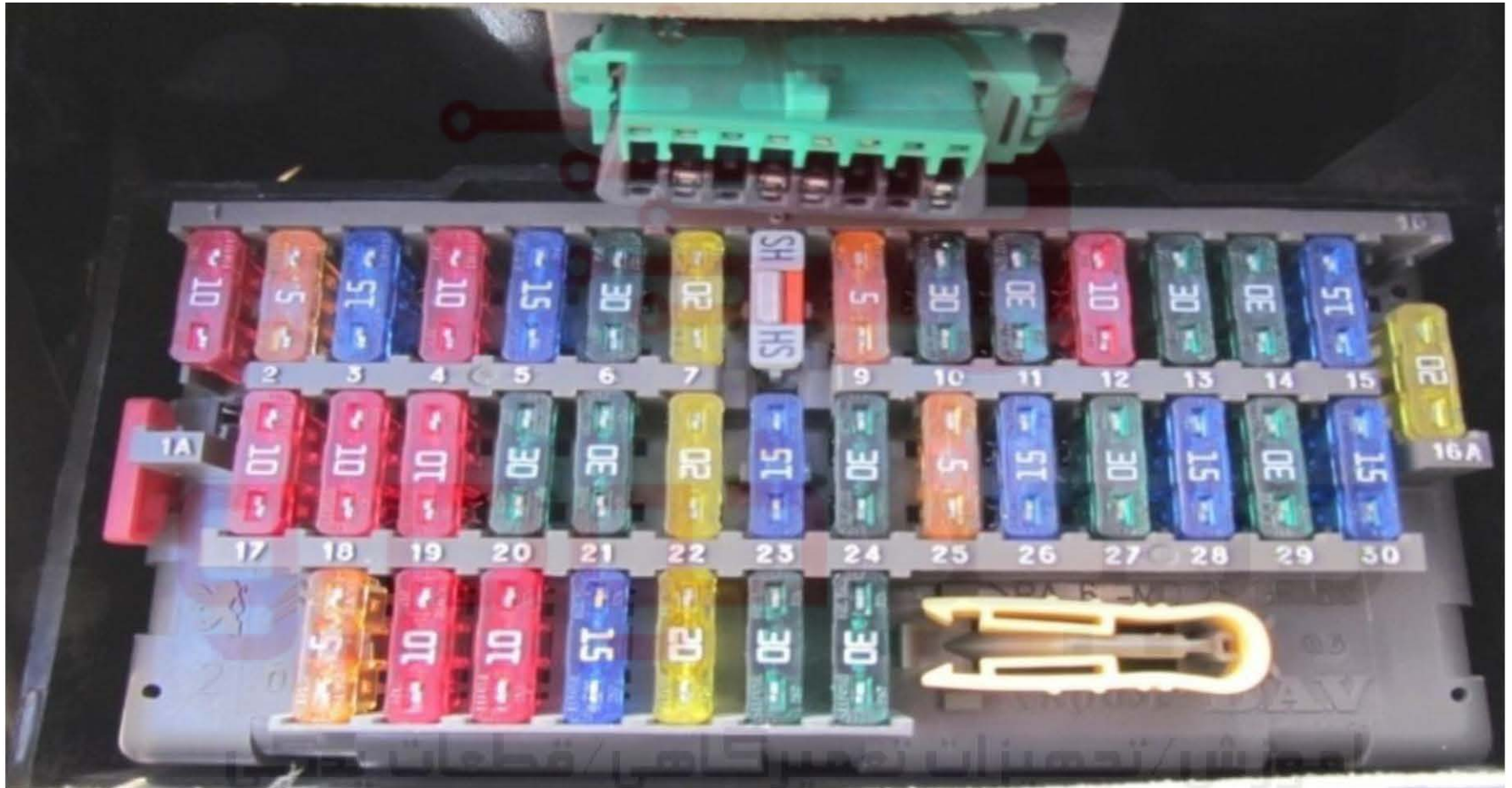
شماره فیوز	آمپر	عملکرد
F1	10A	رادیو (سوئیچ)
F1A	10A	رادیو (مستقیم)
F2	5A	(ACC) سیستم فن رادیاتور، کولر
F3	15A	(IGN) سیستم فن رادیاتور، کولر
F4	10A	چراغ خطر عقب راست، چراغ های کوچک جلو، آلامر اخطار روشن بودن چراغ ها
F5	15A	(ACC) رله فن بخاری
F6	30	بدون استفاده
F7	20	بوق، مه شکن
F8	-	سنت
F9	5	چراغ عقب چپ، چراغ های نمره
F10	30	شیشه بالابر عقب

F11	30A	چراغ های جلو
F12	10A	جلو آمپر، چراغ های دنده عقب
F13	30A	چراغ های مه شکن
F14	30A	بدون استفاده
F15	15A	قفل مرکزی، چراغ های سقفی، چراغ صندوق
F16	20A	فندک
F17	10A	هوشمند، رادیو
F18	10A	چراغ مه شکن عقب، رله مه شکن جلو چراغ روشنایی جلو آمپر، چراغ پانل بخاری، چراغ روشنایی رادیو
F19	10A	روشنایی رادیو
F20	30A	صندلی برقی
F21	30A	رله پنکه بخاری (مستقیم)
F22	20A	صندلی برقی
F23	15A	تابر گرمکن شیشه عقب

تعمیرگاه / قطعات یدکی



جعبه فیوز و رله داخل محفظه ی سر نشین ۴۰۵ - پارس - سمند



فیوز	آمپر فیوز	عملکرد فیوز	فیوز	آمپر فیوز	عملکرد فیوز
F1	10A	رادیو و موبایل هندزفری*	F16	20A	فندک*
F2	5A	واحد کنترل	F17	10A	آژیر خطر، دزدگیر* و حافظه رادیو پخش
F3	5A	ترمز ضد قفل*	F18	10A	چراغ مه شکن عقب
F4	5A	بیب روشن ماندن چراغ ها و چراغ های سمت راست	F19	5A	چراغ های بخاری، صفحه نمایش، رادیو و سوئیچ استارت
F5	5A	کولر	F20	30A	پشتی صندلی برقی جلو*
F6	10A	کیسه هوا یا کروز کنترل*	F21	30A	رله دمنده هوا
F7	20A	بوق	F22	10A	----
F8	SHUNT	برای قطع همه فیوزها	F23	5A	کلید شیشه گرم کن عقب
F9	5A	چراغ های سمت چپ، چراغ پلاک	F24	20A	موتور برف پاک کن، تایمر برف پاک کن و پمپ شیشه شوی
F10	30A	شیشه بالابر برقی عقب	F25	5A	حافظه رادیو، حافظه ساعت، دماسنج مایع خنک کننده (آمپر آب)
F11	30A	چراغ های جلو	F26	15A	فلاشرها
F12	5A	چراغ های دنده عقب، حسگرهای دنده عقب*	F27	30A	گرم کن شیشه عقب و گرم کن آینه
F13	20A	چراغ های مه شکن جلو*	F28	10A	صفحه نمایش جلو داشبورد، ساعت دیجیتال* و چراغ خطر ترمز
F14	30A	----	F29	30A	شیشه بالابر برقی جلو
F15	15A	چراغ های در، چراغ های سقف و آنتن برقی*	F30	10A	چراغ های نقشه خوانی*، جعبه داشبورد*، آینه آرایش* و آینه برقی*

آموزش / تجهیزات تعمیرگاهی / قطعات یدکی

