



توجه، این دستورالعمل شامل یک یا چند هشدار است



قطعاتی که حتماً باید تعویض شوند:

واشر سرسیلندر

پیچ‌های سرسیلندر

### هشدار

قبل از هرگونه عملیات بر روی خودروی مجهز به سیستم Stop & Start، حتماً دستورالعمل‌های ایمنی را رعایت کنید خودرو: احتیاط‌های لازم برای انجام تعمیرات.



برای محل قرارگیری اجزاء و مشخصات (گشتاور محکم کردن، قطعاتی که حتماً باید تعویض شوند، غیره) (به 11A، قسمت پالا و جلوی موتور، مجموعه سرسیلندر: نقشه جزئیات رجوع کنید).

### باز کردن

۱. آماده سازی برای باز کردن

### هشدار

جهت جلوگیری از آسیب رسیدن به سیستم‌ها، قبل از انجام هر گونه تعمیرات، دستورالعمل‌های ایمنی و تمیزی و توصیه‌های حرفه‌ای را رعایت نمایید:

موتور: احتیاط‌های لازم برای انجام تعمیرات،

خودرو: احتیاط‌های لازم برای انجام تعمیرات.



### هشدار

برای انجام این عملیات از عینک محافظ استفاده کنید.



## توجه



وارد کردن هرگونه فشار به کارتر اکیداً ممنوع است. آسیب رسیدن به کارتر، می‌تواند به دلایل زیر باعث وارد آمدن آسیب جبران ناپذیر به موتور گردد:  
مسدود شدن صافی،  
قرار گرفتن سطح روغن در بالای میزان حداکثر و خطر افزایش زیاد دور موتور.

مجموعه "موتور و گیربکس" را باز کنید مجموعه موتور - گیربکس: باز کردن - نصب مجدد

گیربکس اتوماتیک را از موتور جدا کنید گیربکس اتوماتیک: باز کردن - نصب مجدد

موتور را روی پایه نگهدارنده قطعات قرار دهید (به تجهیزات نگهدارنده موتور: استفاده رجوع کنید).

روغن موتور را تخلیه کنید روغن موتور - فیلتر روغن: تخلیه - پر کردن

قطعات زیر را باز کنید:

تسمه دینام (به 11A، قسمت بالا و جلوی موتور، مجموعه تسمه دینام: نقشه جزئیات رجوع کنید)،

کویل‌های جرقه (به 11A، قسمت بالا و جلوی موتور، مجموعه سرسیلندر: نقشه جزئیات رجوع کنید)،

در سوپاپ (به 11A، قسمت بالا و جلوی موتور، مجموعه سرسیلندر: نقشه جزئیات رجوع کنید)،

پولی سر میل لنگ (به 11A، قسمت بالا و جلوی موتور، مجموعه تسمه دینام: نقشه جزئیات رجوع کنید)،

کاسه غمد میل لنگ سمت تاپه‌ینگ (به 11A، قسمت بالا و جلوی موتور، مجموعه تاپه‌ینگ: نقشه جزئیات رجوع کنید)،

زنجر تاپه‌ینگ (به 11A، قسمت بالا و جلوی موتور، مجموعه تاپه‌ینگ: نقشه جزئیات رجوع کنید)،

پولی‌های سر میل سوپاپ (به 11A، قسمت بالا و جلوی موتور، مجموعه تاپه‌ینگ: نقشه جزئیات رجوع کنید)،

میل سوپاپ‌ها (به 11A، قسمت بالا و جلوی موتور، مجموعه سرسیلندر: نقشه جزئیات رجوع کنید)،

کاتالیست کانورتور اولیه مجموعه آگزوز در محفظه موتور: نقشه جزئیات،

کمپرسور تهویه مطبوع (به 11A، قسمت بالا و جلوی موتور، مجموعه تسمه دینام: نقشه جزئیات رجوع کنید)،

دینام (به 11A، قسمت بالا و جلوی موتور، مجموعه تسمه دینام: نقشه جزئیات رجوع کنید)،

گیج روغن موتور مدار روغن موتور: نقشه جزئیات،

راهنمای گیج روغن موتور مدار روغن موتور: نقشه جزئیات،

پایه نگهدارنده چند منظوره (به IIA، قسمت بالا و جلوی موتور، مجموعه تسمه دینام: نقشه جزئیات رجوع کنید)،

لوله روغن توربو-منیفولد مجموعه اگزوز در محفظه موتور: نقشه جزئیات.

۲. مرحله باز کردن قطعه مورد نظر

□ قطعات زیر را باز کنید (به IIA، قسمت بالا و جلوی موتور، مجموعه سرسیلندر: نقشه جزئیات رجوع کنید):

پیچ‌های سرسیلندر،

سرسیلندر،

واشر سرسیلندر.

# دیجیتال خودرو

شرکت دیجیتال خودرو سامانه (مسئولیت محدود)

نصب مجدد

اولین سامانه دیجیتال تعمیرکاران خودرو در ایران

۱. مرحله نصب قطعه مورد نظر

### توجه

برای جلوگیری از ورود اشیاء خارجی به درون لوله‌های روغن سرسیلندر، مجراهای روغن را بپوشانید.  
عدم رعایت این دستورالعمل ممکن است منجر به گرفتگی مجاری روغن شده و خرابی سریع میل سوپاپ را در پی داشته باشد.



### توجه

سطوح تماس آلومینیومی را سوهان نزنید، هرگونه تغییر شکل بر روی سطوح قرارگیری واشر باعث ایجاد نشتی می‌شود.



- قسمت‌های زیر را با استفاده از اسپری پاک کننده SUPER CLEANING AGENT FOR JOINT FACES خودرو: قطعات و مواد مصرفی لازم برای تعمیرات تمیز کنید:  
سطح تماس واشر بر روی بلوک سیلندر.  
سطح تماس سرسیلندر.
- مواد باقیمانده را با یک کاردک پلاستیکی بردارید.
- سطوح تماس را با یک سمباده نرم پرداخت کنید خودرو: قطعات و مواد مصرفی لازم برای تعمیرات.

## توجه

برای اطمینان از آب بندی مناسب، سطح واشرها باید تمیز، خشک و غیر چرب باشد (از به جا گذاشتن اثر انگشت خودداری کنید).



دیجیتال خودرو  
شرکت دیجیتال خودرو سامانه (مسئولیت محدود)

اولین سامانه دیجیتال تعمیرکاران خودرو در ایران

- قسمت‌های زیر را با استفاده از ماده پاک کننده سطوح تمیز کنید خودرو: قطعات و مواد مصرفی لازم برای تعمیرات:

سطح تماس واشر بر روی بلوک سیلندر،

سطح تماس سرسیلندر.



واشر سرسیلندر



- قطعاتی که حتماً باید تعویض شوند:



پیچ‌های سرسیلندر



- قطعاتی که حتماً باید تعویض شوند:

- موقعیت پیستون‌ها را در نصف کورس قرار دهید.

اطمینان حاصل کنید که پین‌های راهنمای سرسیلندر روی بلوک سیلندر وجود دارند مجموعه بلوک سیلندر: نقشه جزئیات.

یک واشر سرسیلندر نو نصب کنید (به 11A، قسمت بالا و جلوی موتور، مجموعه سرسیلندر: نقشه جزئیات رجوع کنید).

۲. مرحله نصب قطعه مورد نظر

### توجه

برای اینکه پیچ‌ها خوب محکم شوند، با یک سرنگ، روغنی را که احتمالاً درون حفره‌های نصب پیچ‌ها وجود دارد بیرون بکشید.



### تذکر:

پیچ‌های نو را روغنکاری نکنید. در صورت استفاده مجدد از پیچ‌ها، حتماً آنها را روغنکاری کنید.



### توجه

بعد از انجام این دستورالعمل، پیچ‌های سرسیلندر را مجدداً محکم نکنید.



قطعات زیر را نصب کنید (به 11A، قسمت بالا و جلوی موتور، مجموعه سرسیلندر: نقشه جزئیات رجوع کنید):

واشر سرسیلندر نو،

سرسیلندر،

پیچ‌های جدید سرسیلندر.

۳. عملیات پایانی

عملیات را درجهت عکس بازکردن انجام دهید.



# دیجیتال خودرو

شرکت دیجیتال خودرو سامانه (مسئولیت محدود)

اولین سامانه دیجیتال تعمیرکاران خودرو در ایران



## مجموعه سرسیلندر: نقشه جزئیات



توجه، این دستورالعمل شامل یک یا چند هشدار است



**هشدار** قبل از هرگونه عملیات بر روی خودروی مجهز به سیستم Stop & Start، حتماً دستورالعمل‌های ایمنی را رعایت کنید (به خودرو: احتیاط‌های لازم برای انجام تعمیرات رجوع کنید).

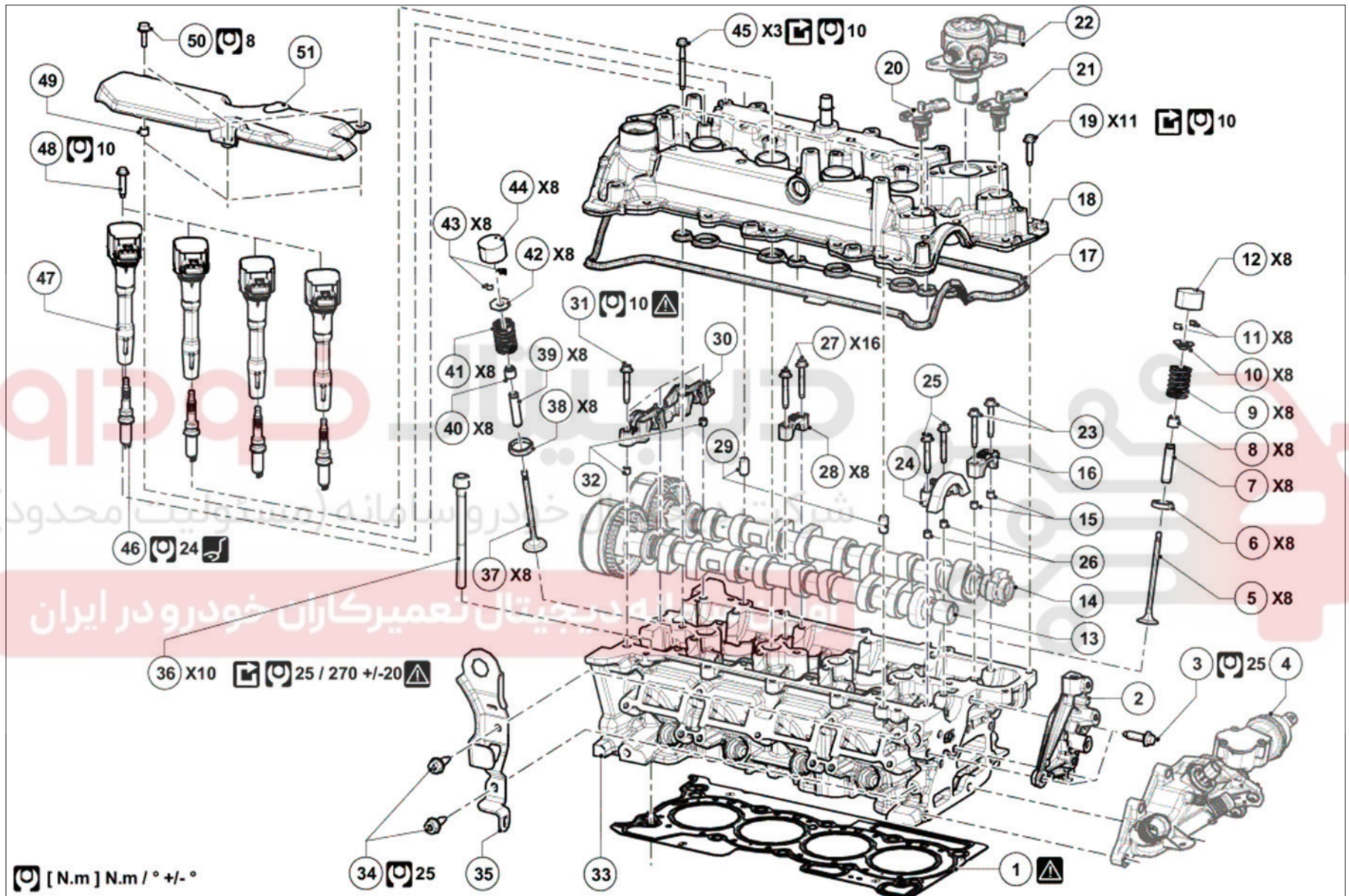


# دیجیتال خودرو

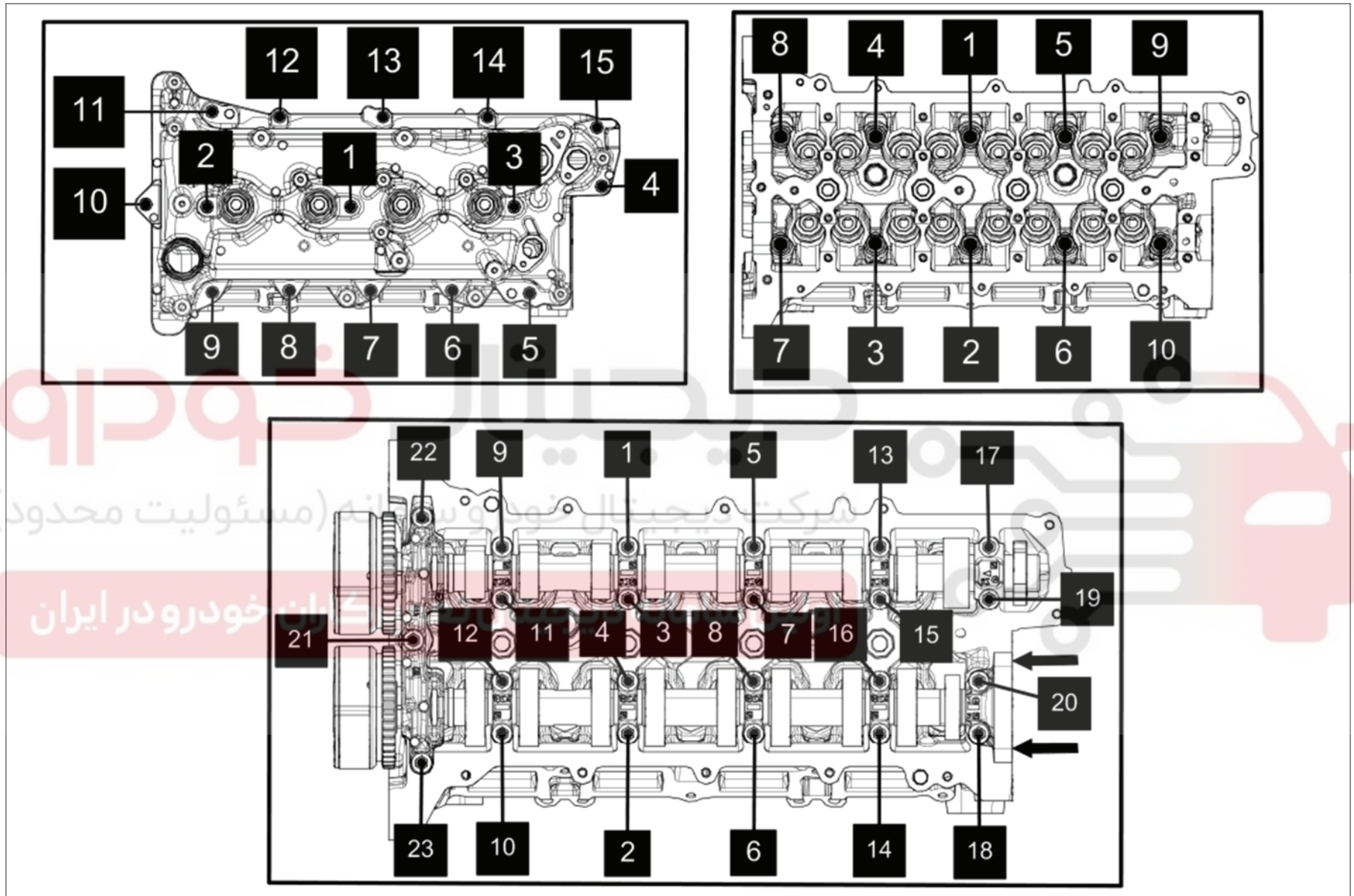
شرکت دیجیتال خودرو سامانه (مسئولیت محدود)

اولین سامانه دیجیتال تعمیرکاران خودرو در ایران









(به راهنمای نقشه: شرح رجوع کنید).

برای بستن قطعاتی که گشتاور محکم کردن مشخصی برای آنها تعیین نشده است، به جدول گشتاورهای استاندارد مراجعه کنید، (به گشتاور محکم کردن: اطلاعات کلی رجوع کنید).

اطلاعات	شرح	شماره
(به 11A، قسمت بالا و جلوی موتور، سرسیلندر: باز کردن - نصب مجدد رجوع کنید): توسط پین‌های راهنمای نصب در مرکز بلوک سیلندر قرار می‌گیرد	واشر سرسیلندر	۱
	درپوش انتهای سرسیلندر	۲
25Nm +/-4Nm	پیچ درپوش انتهای سرسیلندر	۳
(به سیستم خنک‌کننده: باز کردن - نصب مجدد رجوع کنید)	محفظه خروجی آب سرسیلندر	۴
	سوپاپ دود	۵
	نشیمنگاه سوپاپ دود	۶
	راهنمای سوپاپ دود	۷
	کاسه نمد ساق سوپاپ دود	۸
	فنر سوپاپ دود	۹
(به سوپاپ: باز کردن - نصب مجدد رجوع کنید)	کاسه فنر سوپاپ دود	۱۰
(به سوپاپ: باز کردن - نصب مجدد رجوع کنید)	تثبیت کننده ساق سوپاپ دود	۱۱
	تایپیت سوپاپ دود	۱۲
	میل سوپاپ ورودی	۱۳
(به 11A، قسمت بالا و جلوی موتور، سرسیلندر: نقشه جزئیات رجوع کنید)	میل سوپاپ دود	۱۴
	راهنمای کپه یاتاقان میل سوپاپ دود	۱۵
(به 11A، قسمت بالا و جلوی موتور، میل سوپاپ: باز کردن - نصب مجدد رجوع کنید)	کپه یاتاقان میل سوپاپ دود	۱۶
	واشر در سوپاپ	۱۷
(به 11A، قسمت بالا و جلوی موتور، در سوپاپ: باز کردن - نصب مجدد رجوع کنید)	در سوپاپ	۱۸
10 Nm +/-2Nm	پیچ‌های در سوپاپ	۱۹
	حسگر موقعیت میل سوپاپ ورودی	۲۰
	حسگر موقعیت میل سوپاپ دود	۲۱
(به مجموعه سوخت رسانی: نقشه جزئیات رجوع کنید)	پمپ فشار بالای بنزین	۲۲

شماره	شرح	اطلاعات
۲۳	پیچ‌های کپه یاتاقان میل سوپاپ دود	
۲۴	کپه یاتاقان میل سوپاپ ورودی	
۲۵	پیچ‌های کپه یاتاقان میل سوپاپ ورودی	
۲۶	راهنمای کپه یاتاقان میل سوپاپ ورودی	
۲۷	پیچ‌های کپه یاتاقان میل سوپاپ	
۲۸	کپه یاتاقان میل سوپاپ	<u>(به 11A، قسمت بالا و جلوی موتور، میل سوپاپ: باز کردن - نصب مجدد رجوع کنید)</u>
۲۹	بین راهنمای در سوپاپ روی سرسیلندر	
۳۰	کپه یاتاقان میل سوپاپ، سمت تایمینگ	
۳۱	پیچ‌های کپه یاتاقان میل سوپاپ، سمت تایمینگ	قبل از محکم کردن مجموعه یاتاقان (علامت‌های شماره: ۱۶، ۲۴، ۲۸، ۳۰) به ترتیب با گشتاور 4Nm، پیچ‌های ۱ تا ۲۲؛ سپس محکم کردن پیچ‌ها ۱ تا ۲۲ با گشتاور 10Nm +/- 1Nm
۳۲	راهنماهایی کپه یاتاقان میل سوپاپ، سمت تایمینگ	
۳۳	سرسیلندر	<u>(به 11A، قسمت بالا و جلوی موتور، سرسیلندر: باز کردن - نصب مجدد رجوع کنید)</u>
۳۴	پیچ‌های حلقه بالابر سمت تایمینگ	25Nm +/- 4Nm
۳۵	حلقه بالابر سمت تایمینگ	<u>(به سرسیلندر: جداسازی - سوار کردن رجوع کنید)</u>
۳۶	پیچ‌های سرسیلندر	محکم کردن به ترتیب با گشتاور 20Nm +/- 2Nm / 270° +/- 20°؛ محکم کردن به ترتیب با گشتاور 20Nm، سپس محکم کردن به ترتیب با گشتاور 25Nm +/- 2Nm، سپس تنظیم پیچ‌ها به نوبت و به ترتیب با گشتاور 25Nm و 20° +/- 270°.
۳۷	سوپاپ ورودی	
۳۸	نشیمنگاه سوپاپ ورودی	
۳۹	گاید سوپاپ ورودی	
۴۰	کاسه نمد ساق سوپاپ ورودی	
۴۱	فنر سوپاپ ورودی	
۴۲	کاسه فنر سوپاپ ورودی	<u>(به سوپاپ: باز کردن - نصب مجدد رجوع کنید)</u>

اطلاعات	شرح	شماره
(به سوپاپ: باز کردن - نصب مجدد رجوع کنید)	تثبیت کننده ساق سوپاپ ورودی	۴۳
	تایپیت سوپاپ ورودی	۴۴
10Nm +/-2Nm	پیچ‌های مرکزی در سوپاپ	۴۵
24Nm +/-4Nm	شمع‌ها	۴۶
	کوئل	۴۷
10Nm +/-2Nm	پیچ کوئل	۴۸
	حلقه تقویتی نصب درپوش کوئل‌ها	۴۹
8Nm +/-1Nm	پیچ‌های درپوش کوئل‌ها	۵۰
	درپوش کوئل‌ها	۵۱

دیجیتال خودرو

شرکت دیجیتال خودرو سامانه (مسئولیت محدود)

اولین سامانه دیجیتال تعمیرکاران خودرو در ایران



## مجموعه تسمه دینام: نقشه جزئیات

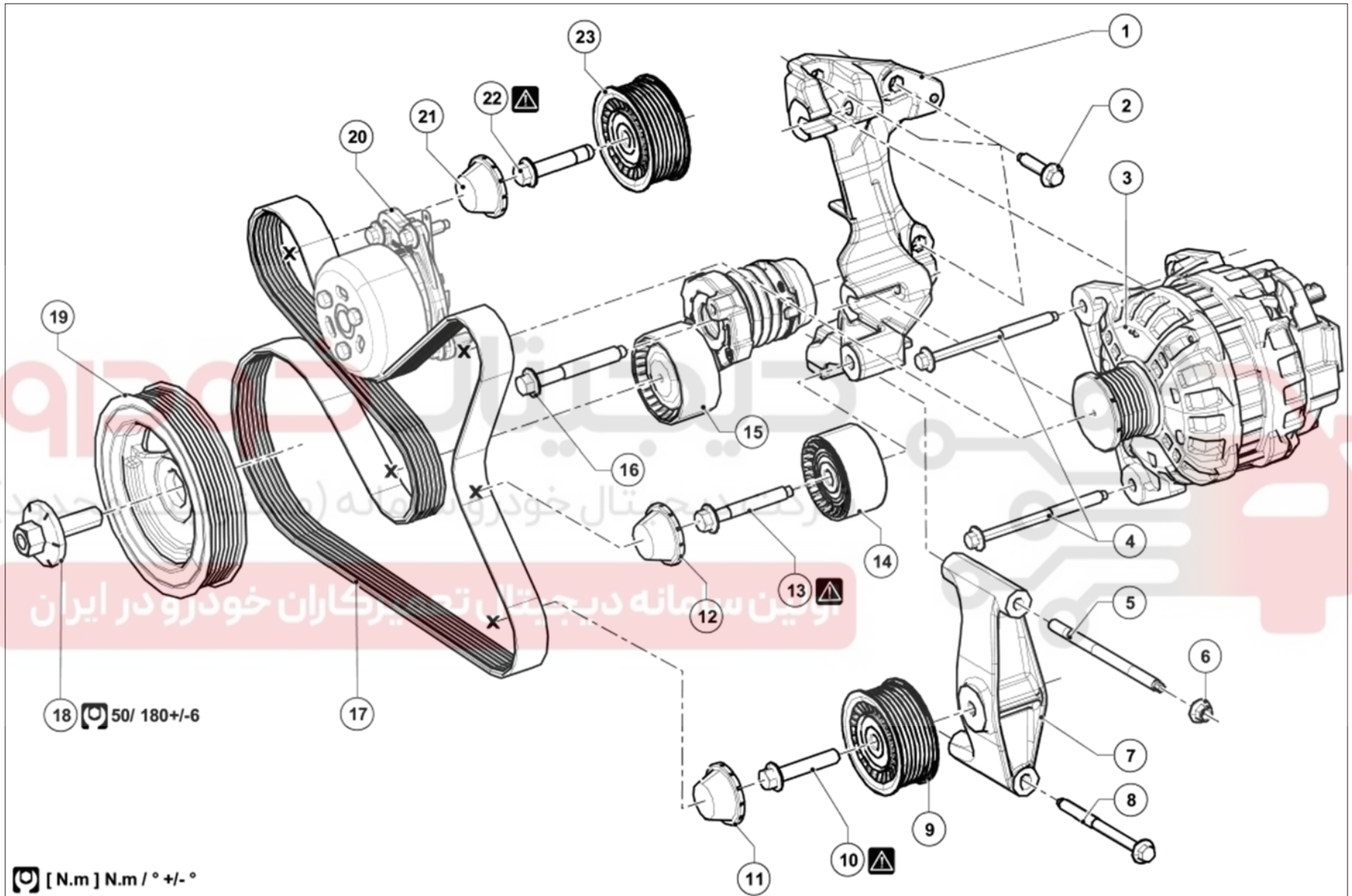
بخاری معمولی

# دیجیتال خودرو

شرکت دیجیتال خودرو سامانه (مسئولیت محدود)

اولین سامانه دیجیتال تعمیرکاران خودرو در ایران



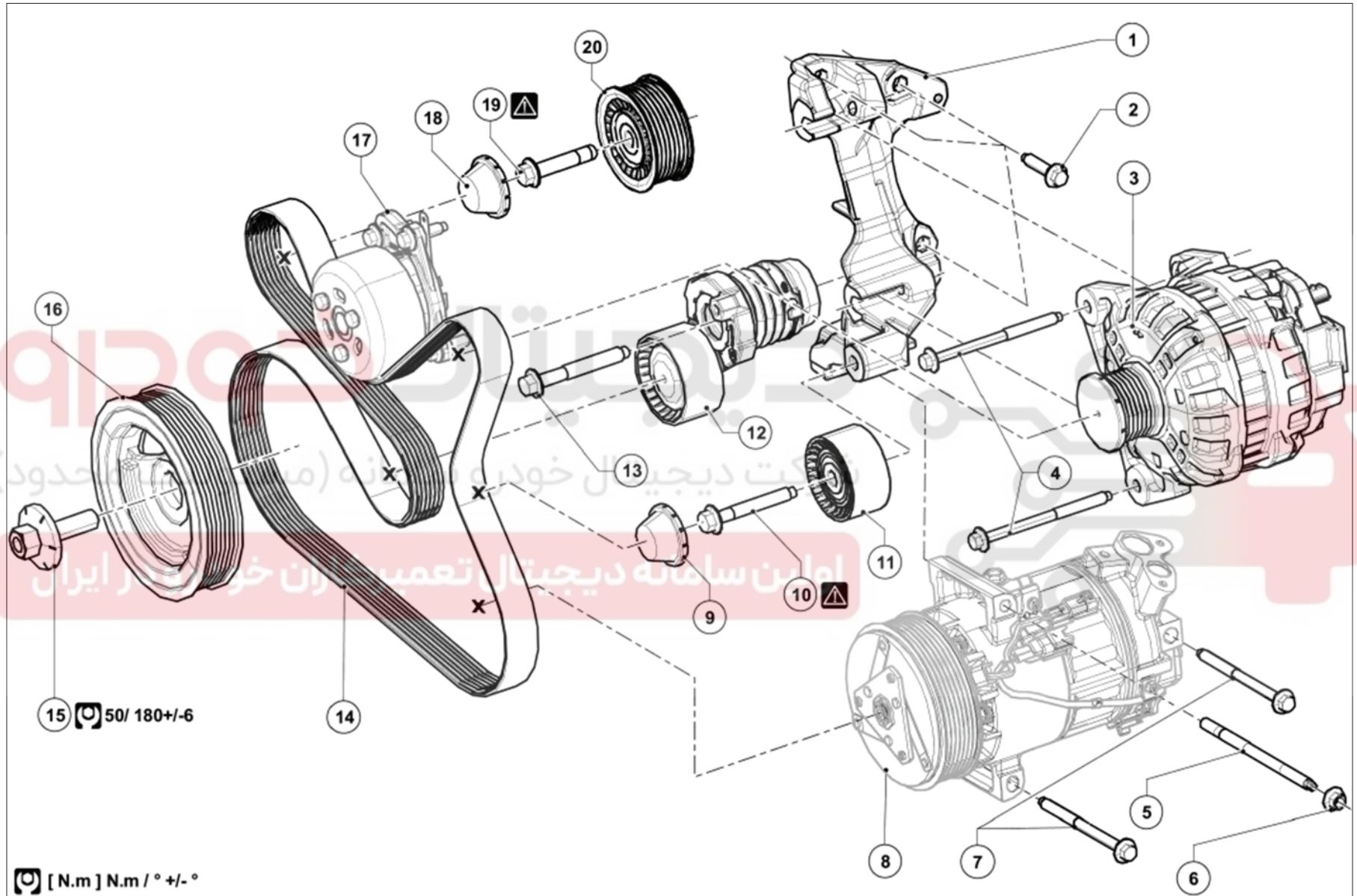


(به راهنمای نقشه: شرح رجوع کنید).

برای بستن قطعاتی که گشتاور محکم کردن مشخصی برای آنها تعیین نشده است، به جدول گشتاورهای استاندارد مراجعه کنید، (به گشتاور محکم کردن: اطلاعات کلی رجوع کنید).

اطلاعات	شرح	شماره
<u>(به پایه چند منظوره: باز کردن - نصب مجدد رجوع کنید)</u>	پایه چند منظوره	۱
	پیچ پایه نگهدارنده چندمنظوره	۲
<u>(به دینام: باز کردن - نصب مجدد رجوع کنید)</u>	دینام	۳
	پیچ‌های دینام	۴
	میله پایه نگهدارنده غلتک هرزگرد	۵
	مهره پایه نگهدارنده غلتک هرزگرد	۶
	پایه نگهدارنده غلتک هرزگرد	۷
	پیچ پایه نگهدارنده غلتک هرزگرد	۸
	غلتک هرزگرد	۹
زاویه محکم کردن: $60^{\circ} \pm 5^{\circ}$	پیچ غلتک هرزگرد	۱۰
	درپوش پیچ غلتک هرزگرد	۱۱
	درپوش پیچ غلتک هرزگرد	۱۲
زاویه محکم کردن: $60^{\circ} \pm 5^{\circ}$	پیچ غلتک هرزگرد	۱۳
	غلتک هرزگرد	۱۴
	غلتک سفت‌کن	۱۵
	پیچ غلتک سفت‌کن	۱۶
<u>(به تسمه دینام: باز کردن - نصب مجدد رجوع کنید)</u>	تسمه دینام	۱۷
<u>(به پولی سر میل‌لنگ: باز کردن - نصب مجدد رجوع کنید)</u> $50 \text{ N.m} \pm 5 \text{ N.m} \quad 180^{\circ} \pm 6^{\circ}$	پیچ پولی سر میل‌لنگ	۱۸
<u>(به پولی سر میل‌لنگ: باز کردن - نصب مجدد رجوع کنید)</u>	پولی سر میل‌لنگ	۱۹
<u>(به بلوک سیلندر: نقشه جزئیات رجوع کنید)</u>	پمپ آب	۲۰
	درپوش پیچ غلتک هرزگرد	۲۱
زاویه محکم کردن: $60^{\circ} \pm 5^{\circ}$	پیچ غلتک هرزگرد	۲۲
	غلتک هرزگرد	۲۳

سیستم تهویه مطبوع



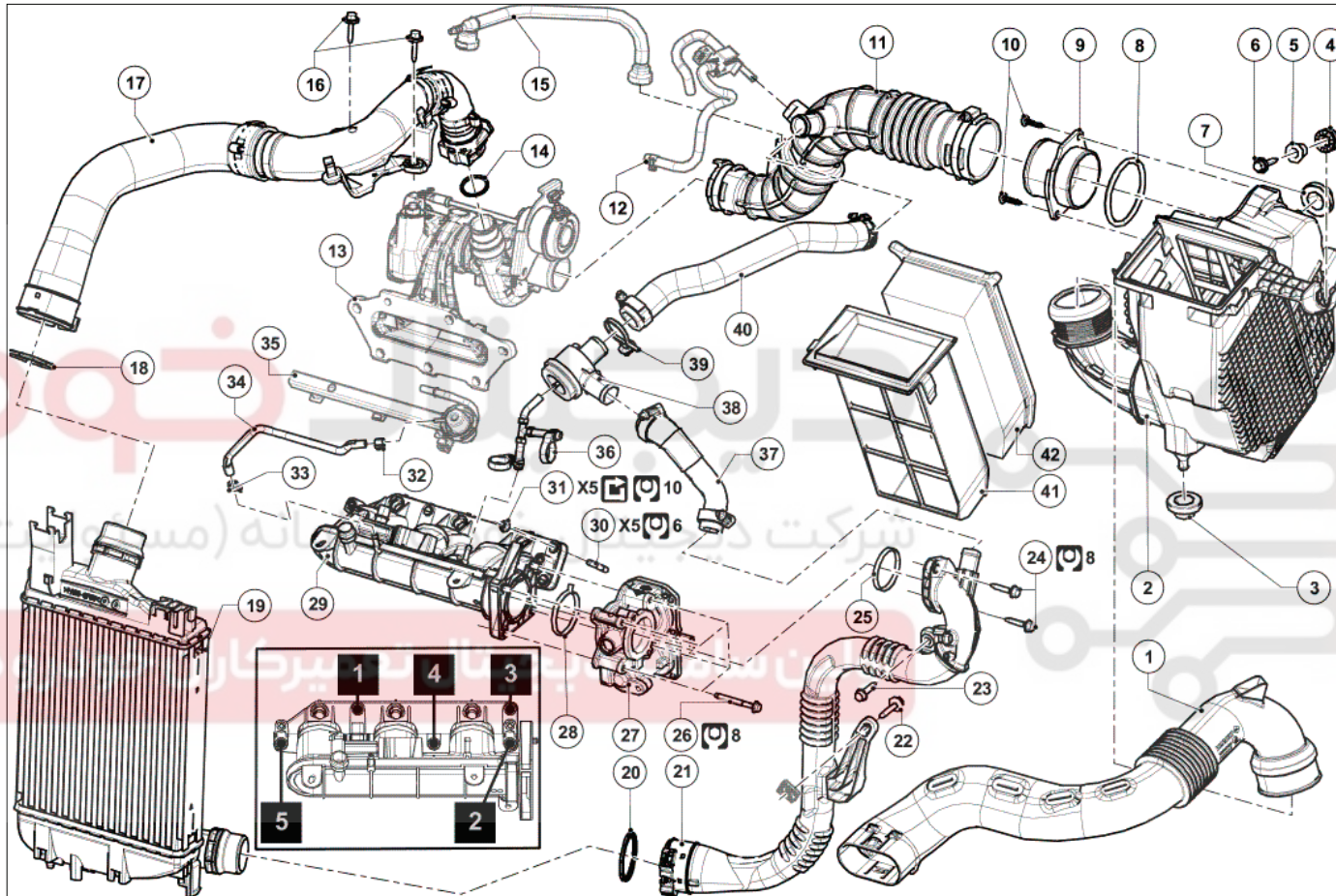
(به راهنمای نقشه: شرح رجوع کنید).



برای بستن قطعاتی که گشتاور محکم کردن مشخصی برای آنها تعیین نشده است، به جدول گشتاورهای استاندارد مراجعه کنید، (به گشتاور محکم کردن: اطلاعات کلی رجوع کنید).

شماره	شرح	اطلاعات
۱	پایه چند منظوره	<u>(به پایه چند منظوره: باز کردن - نصب مجدد رجوع کنید)</u>
۲	پیچ پایه چند منظوره	
۳	دینام	<u>(به دینام: باز کردن - نصب مجدد رجوع کنید)</u>
۴	پیچ‌های دینام	
۵	میله کمپرسور تهویه مطبوع	
۶	مهره کمپرسور تهویه مطبوع	
۷	پیچ‌های کمپرسور تهویه مطبوع	
۸	کمپرسور تهویه مطبوع	<u>(به کمپرسور: باز کردن - نصب مجدد رجوع کنید)</u>
۹	درپوش پیچ غلتک هرزگرد	
۱۰	پیچ غلتک هرزگرد	زاویه محکم کردن: $60^{\circ} +/ -5^{\circ}$
۱۱	غلتک هرزگرد	
۱۲	غلتک سفت‌کن	
۱۳	پیچ غلتک سفت‌کن	
۱۴	تسمه دینام	<u>(به تسمه دینام: باز کردن - نصب مجدد رجوع کنید)</u>
۱۵	پیچ پولی سر میل‌لنگ	<u>(به پولی سر میل‌لنگ: باز کردن - نصب مجدد رجوع کنید)</u> زاویه محکم کردن: $180^{\circ} +/ -6^{\circ}$ / $50 \text{ N.m} +/ -5 \text{ N.m}$
۱۶	پولی سر میل‌لنگ	<u>(به پولی سر میل‌لنگ: باز کردن - نصب مجدد رجوع کنید)</u>
۱۷	پمپ آب	<u>(به بلوک سیلندر: نقشه جزئیات رجوع کنید)</u>
۱۸	درپوش پیچ غلتک هرزگرد	
۱۹	پیچ غلتک هرزگرد	زاویه محکم کردن: $60^{\circ} +/ -5^{\circ}$
۲۰	غلتک هرزگرد	

## مجموعه ورودی هوا: نقشه جزئیات



(به راهنمای نقشه: شرح رجوع کنید).  
 برای بستن قطعاتی که گشتاور محکم کردن مشخصی برای آن ها تعیین نشده است، به جدول گشتاورهای استاندارد مراجعه کنید (به گشتاور محکم کردن: اطلاعات کلی رجوع کنید).

شماره	نام قطعه	اطلاعات
۱	لوله ورودی هوا	
۲	محفظه فیلتر هوا	(به 12A، مخلوط سوخت و هوا، محفظه فیلتر هوا: باز کردن - نصب مجدد رجوع کنید)
۳	خار پلاستیکی محفظه فیلتر هوا	
۴	خار پلاستیکی محفظه فیلتر هوا	
۵	خار پلاستیکی محفظه فیلتر هوا	
۶	پیچ محفظه فیلتر هوا	
۷	خار پلاستیکی محفظه فیلتر هوا	
۸	واشر آب بندی رابط بیرونی محفظه فیلتر هوا	
۹	رابط بیرونی محفظه فیلتر هوا	
۱۰	پیچ‌های رابط بیرونی محفظه فیلتر هوا	
۱۱	لوله هوای ورودی توربو-منیفولد	
۱۲	لوله تنظیم فشار توربو-منیفولد	
۱۳	توربو-منیفولد	(به مجموعه اگزوز در محفظه موتور: نقشه جزئیات رجوع کنید)
۱۴	واشر لوله ورودی اینترکولر هوا به هوا، سمت توربو-منیفولد	
۱۵	لوله مکش بخار بنزین	
۱۶	پیچ‌های لوله ورودی اینترکولر هوا به هوا	
۱۷	لوله ورودی اینترکولر هوا به هوا	(به لوله ورودی هوای اینترکولر: باز کردن - نصب مجدد رجوع کنید)
۱۸	واشر لوله ورودی اینترکولر هوا به هوا، سمت اینترکولر	
۱۹	اینترکولر هوا به هوا	
۲۰	واشر لوله خروجی اینترکولر هوا به هوا، سمت اینترکولر	
۲۱	لوله خروجی اینترکولر هوا به هوا	(به لوله خروجی هوای اینترکولر: باز کردن - نصب مجدد رجوع کنید)
۲۲	پیچ پایه نگهدارنده لوله خروجی اینترکولر هوا به هوا	
۲۳	پیچ پایه نگهدارنده لوله خروجی اینترکولر هوا به هوا	
۲۴	پیچ‌های پایه نگهدارنده لوله خروجی اینترکولر هوا به هوا	
۲۵	واشر لوله خروجی اینترکولر هوا به هوا، سمت دریچه گاز	
۲۶	پیچ دریچه گاز	
۲۷	دریچه گاز	(به 12A، مخلوط سوخت و هوا، دریچه گاز: باز کردن - نصب مجدد رجوع کنید)
۲۸	واشر آب بندی دریچه گاز روی لوله ورودی هوا	
۲۹	لوله ورودی هوا	(به 12A، مخلوط سوخت و هوا، توزیع کننده ورودی: باز کردن - نصب مجدد رجوع کنید)
۳۰	پیچ دو سر رزوه لوله ورودی هوا	
۳۱	مهره لوله ورودی هوا	
۳۲	بست شیلنگ کنترل فشار سوخت	

اطلاعات	نام قطعه	شماره
	بست شیلنگ کنترل فشار سوخت	۳۳
	شیلنگ کنترل فشار سوخت	۳۴
(به سوخت رسانی بنزین رجوع کنید)	ریل سوخت رسانی	۳۵
	شیلنگ فشار هوا برای دیافراگم سوپاپ تخلیه فشار بالا	۳۶
	لوله اتصال بین خروجی اینترکولر و سوپاپ تخلیه فشار بالا	۳۷
	سوپاپ تخلیه فشار بالا	۳۸
	بست سوپاپ تخلیه فشار بالا	۳۹
	لوله تخلیه فشار بالا	۴۰
	کشویی فیلتر هوا	۴۱
(به 12A، مخلوط سوخت و هوا، فیلتر هوا: باز کردن - نصب مجدد رجوع کنید)	فیلتر هوا	۴۲

# دیجیتال خودرو

شرکت دیجیتال خودرو سامانه (مسئولیت محدود)

اولین سامانه دیجیتال تعمیرکاران خودرو در ایران



## مجموعه آگزوز در محفظه موتور: نقشه جزئیات



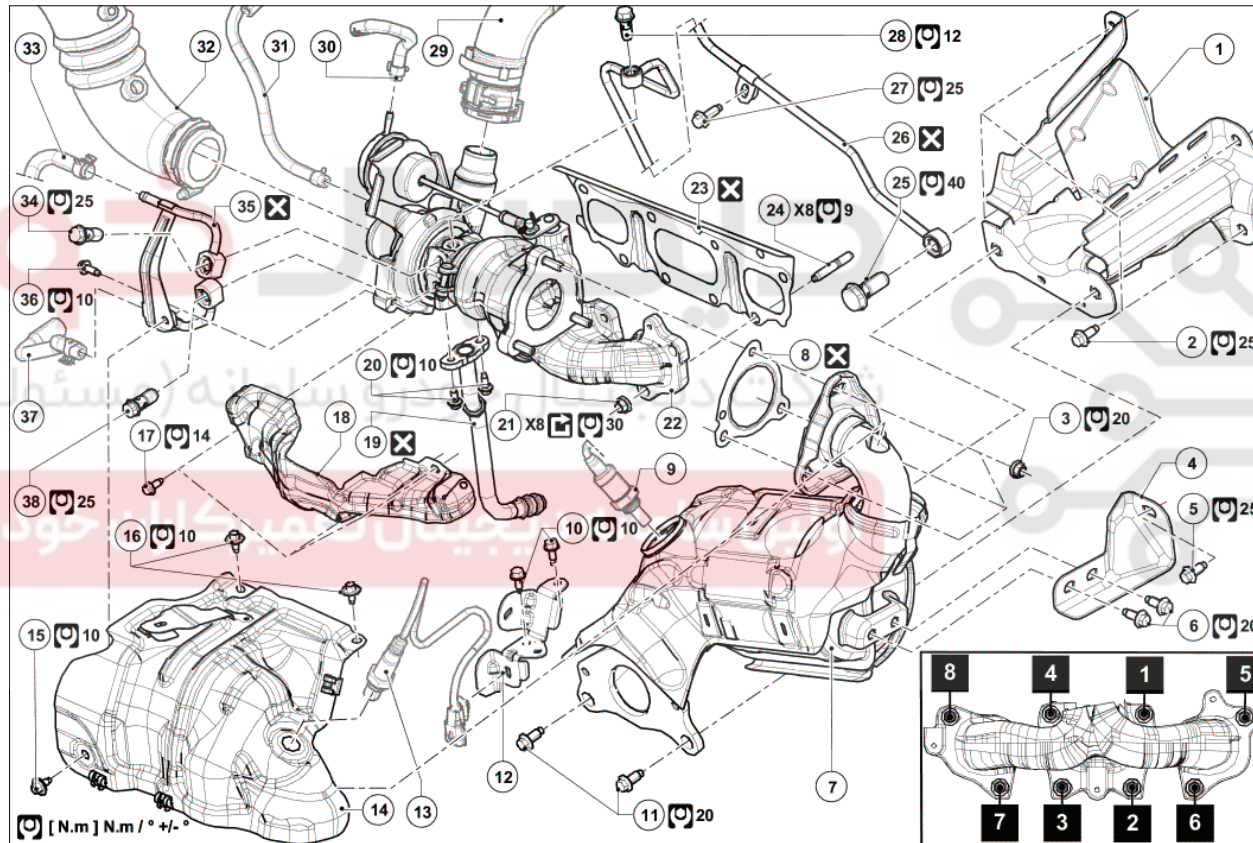
توجه، این دستورالعمل شامل یک یا چند هشدار است



**هشدار**



قبل از هرگونه عملیات برروی خودروی مجهز به سیستم Stop & Start، حتماً دستورالعمل‌های ایمنی را رعایت کنید (به خودرو: احتیاط‌های لازم برای انجام تعمیرات رجوع کنید).



(به راهنمای نقشه: شرح رجوع کنید).

برای بستن قطعاتی که گشتاور محکم کردن مشخصی برای آنها تعیین نشده است، به جدول گشتاورهای استاندارد مراجعه کنید، (به گشتاور محکم کردن: اطلاعات کلی رجوع کنید).

شماره	شرح	اطلاعات
۱	نگهدارنده کاتالیست کانورتور اولیه	
۲	پیچ نگهدارنده کاتالیست کانورتور اولیه	
۳	پیچ کاتالیست کانورتور اولیه بر روی توربو-منیفولد	
۴	پایه کاتالیست کانورتور اولیه روی موتور	
۵	پیچ سمت موتور پایه کاتالیست کانورتور اولیه روی موتور	
۶	پیچ‌های پایه کاتالیست کانورتور اولیه روی موتور، سمت کاتالیست کانورتور اولیه	
۷	کاتالیست کانورتور اولیه	<u>(به 19B، آگزوز، کاتالیست کانورتور اولیه: باز کردن - نصب مجدد رجوع کنید)</u>
۸	واشر کاتالیست کانورتور اولیه بر روی توربو-منیفولد	
۹	سنسور اکسیژن ثانویه	<u>(به سنسور اکسیژن: باز کردن - نصب مجدد رجوع کنید)</u>
۱۰	پیچ‌های پایه سنسور اکسیژن اولیه	
۱۱	پیچ‌های کاتالیست کانورتور اولیه بروی نگهدارنده کاتالیست کانورتور	
۱۲	پایه سنسور اکسیژن اولیه بر روی موتور	
۱۳	سنسور اکسیژن اولیه	<u>(به سنسور اکسیژن: باز کردن - نصب مجدد رجوع کنید)</u>
۱۴	محافظ حرارتی بالایی توربو-منیفولد	
۱۵	پیچ عقبی محافظ حرارتی بالایی توربو-منیفولد	
۱۶	پیچ‌های بالایی محافظ حرارتی بالایی توربو-منیفولد	
۱۷	پیچ‌های محافظ حرارتی پایینی توربو-منیفولد	
۱۸	محافظ حرارتی پایینی توربو-منیفولد	
۱۹	لوله برگشت روغن توربو-منیفولد	<u>(به لوله روغن توربوشارژر: باز کردن - نصب مجدد رجوع کنید)</u>
۲۰	پیچ‌های لوله برگشت روغن توربو-منیفولد بر روی توربو-منیفولد	
۲۱	مهره توربو-منیفولد	
۲۲	توربو-منیفولد	<u>(به توربوشارژر: باز کردن - نصب مجدد رجوع کنید)</u>
۲۳	واشر توربو-منیفولد بر روی موتور	
۲۴	پیچ دو سر رزوه توربو-منیفولد	
۲۵	پیچ لوله ورودی روغن توربو-منیفولد بر روی موتور	
۲۶	لوله ورودی روغن توربو-منیفولد	<u>(به لوله روغن توربوشارژر: باز کردن - نصب مجدد رجوع کنید)</u>
۲۷	پیچ لوله ورودی روغن توربو-منیفولد	
۲۸	پیچ لوله ورودی روغن توربو-منیفولد بر روی توربو-منیفولد	
۲۹	لوله خروجی هوای توربوشارژر	<u>(به لوله ورودی هوای اینترکولر: باز کردن - نصب مجدد رجوع کنید)</u>

اطلاعات	شرح	شماره
	لوله سنسور فشار گاز آگزوز	۳۰
	لوله تخلیه فشار گاز آگزوز	۳۱
	لوله ورودی هوای توربوشارژر	۳۲
	شیلنگ ورودی مایع خنک کننده توربو-منیفولد	۳۳
	پیچ لوله ورودی مایع خنک کننده توربو-منیفولد	۳۴
	لوله مایع خنک کننده توربو-منیفولد	۳۵
	پیچ لوله‌های ورودی و خروجی مایع خنک کننده توربو-منیفولد به همراه پایه	۳۶
	لوله خروجی مایع خنک کننده توربو-منیفولد	۳۷
	پیچ لوله خروجی مایع خنک کننده توربو-منیفولد	۳۸

# دیجیتال خودرو

شرکت دیجیتال خودرو سامانه (مسئولیت محدود)

اولین سامانه دیجیتال تعمیرکاران خودرو در ایران

