

باز و بست: درب موتور

مهم: توصیه های ایمنی و نظافت را رعایت فرمایید

۱.تجهیز

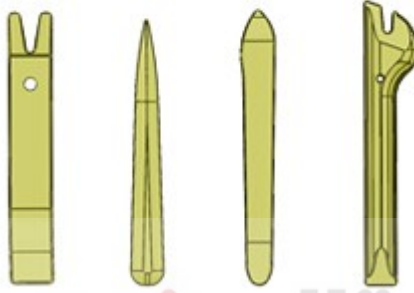
ابزار	مرجع	توضیح
[1350-ZZ] 	[1350-ZZ]	ابزار مخصوص تریم با کد اختصاصی ۲۶۱۰۲۰۰۵

Figure : E5AG02MT

شرکت دیجیتال خودرو سامانه (مسئولیت محدود)

اولین سامانه دیجیتال تعمیرکاران خودرو در ایران

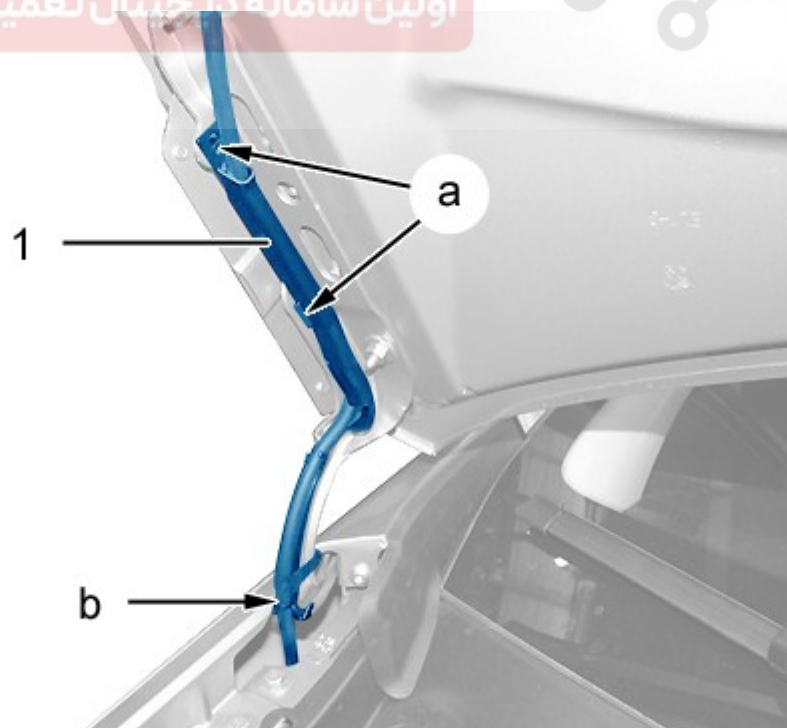
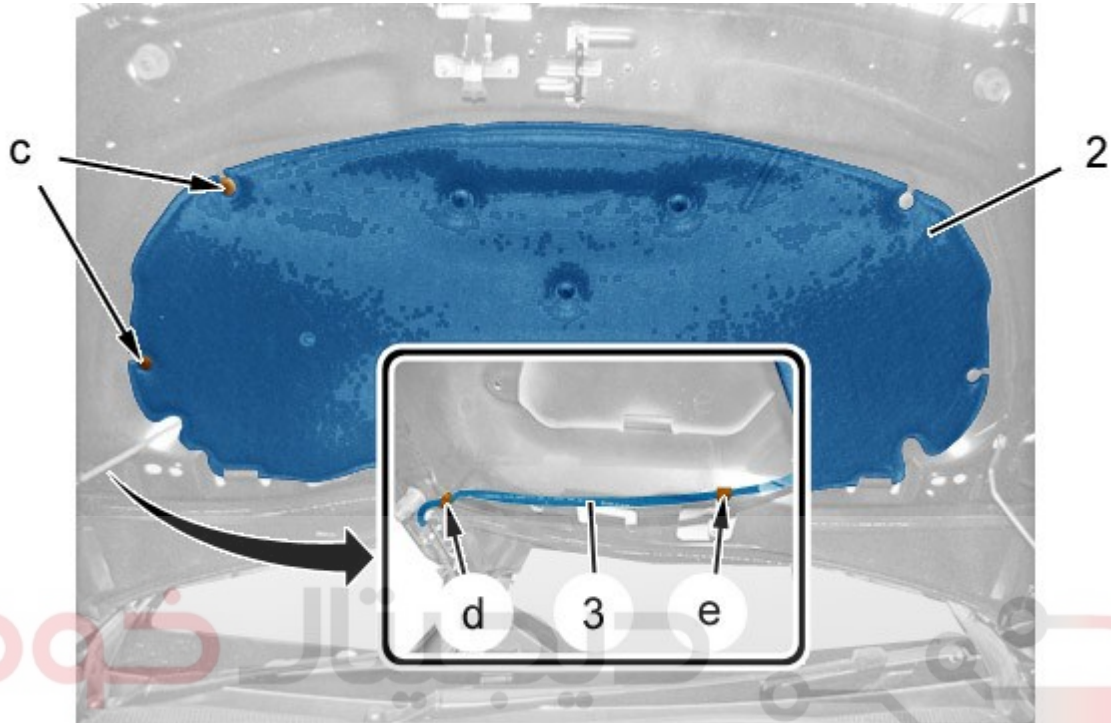
۲. جدا کردن**۱, ۲. درب موتور**

Figure : C4AG1VJD

با استفاده از ابزار مخصوص تریم با کد اختصاصی ۲۶۱۰۲۰۰۵ [1350-ZZ] نگهدارنده (۱) را باز کنید. (در نقاط a و b)



شرکت دیجیتال خودرو سامانه (مسئولیت محدود)

Figure : C4AG1XND

اولین سامانه دیجیتال تعمیرکاران خودرو در ایران

- بست ها را باز کنید(در نقطه C)
- صداگیر (۲) را باز کنید
- لوله (۳) را باز کنید(در نقطه d)
- لوله (۳) را باز کنید(در نقطه e)

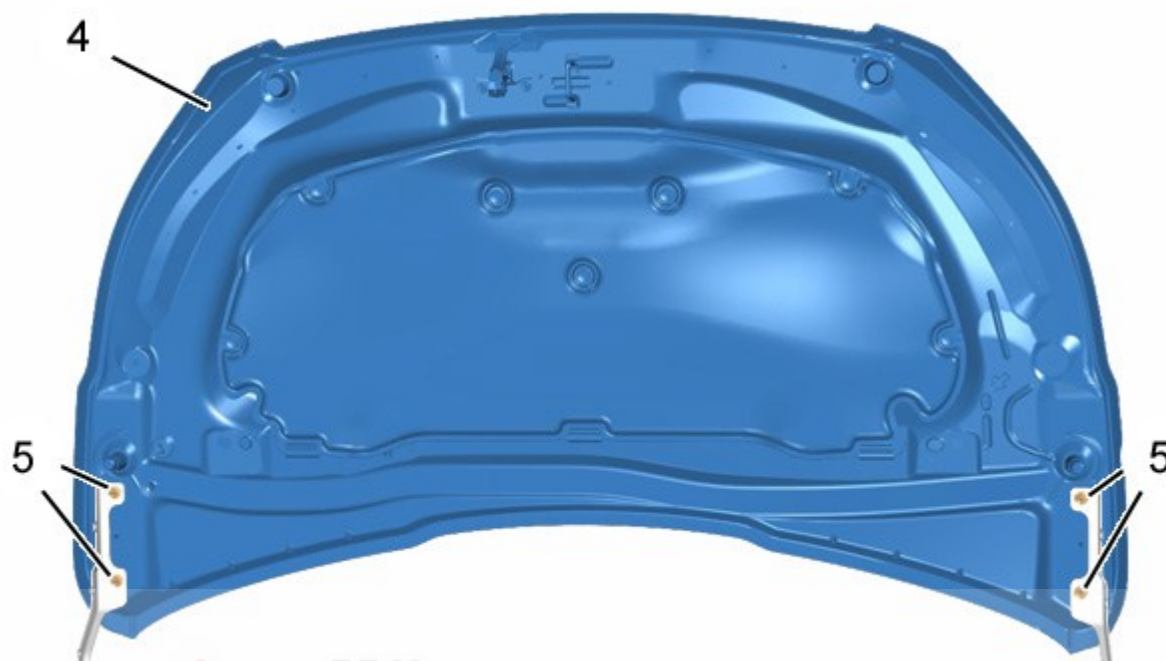


Figure : C4AG1XOD

دیجیتال خودرو
شرکت دیجیتال خودرو سامانه (مسئولیت محدود)

اولین سامانه دیجیتال تعمیرکاران خودرو در ایران

توجه: دو کاربر نیاز است.
نکته: درب موتور را در حالت باز نگه دارید.
باز کنید:

- مهره های (۵)
- درب موتور (۴)

۲,۲.مقسم درب موتور

نکته: عملیاتهای متقارن

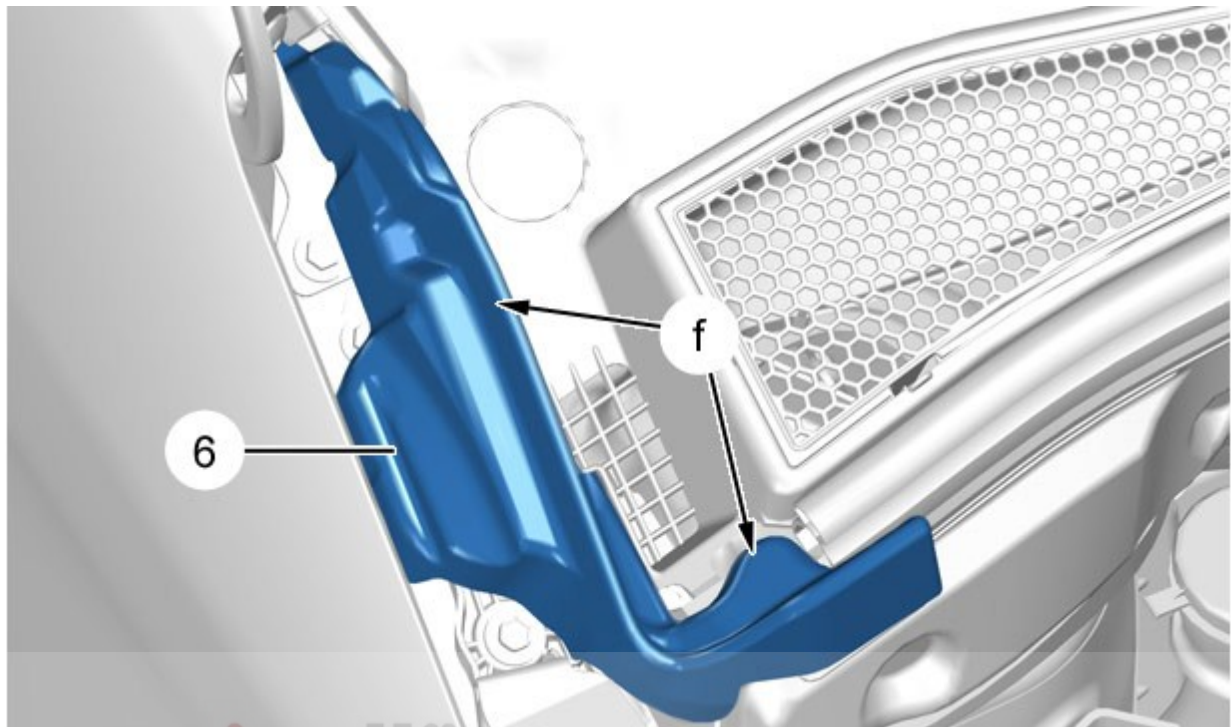


Figure : C4AG1VMD

با استفاده از ابزار [1350-ZZ] آبیند (۶) را در نقطه (f) باز کنید، آبیند (۶) را باز کنید.

اولین سامانه دیجیتال تعمیرکاران خودرو در ایران

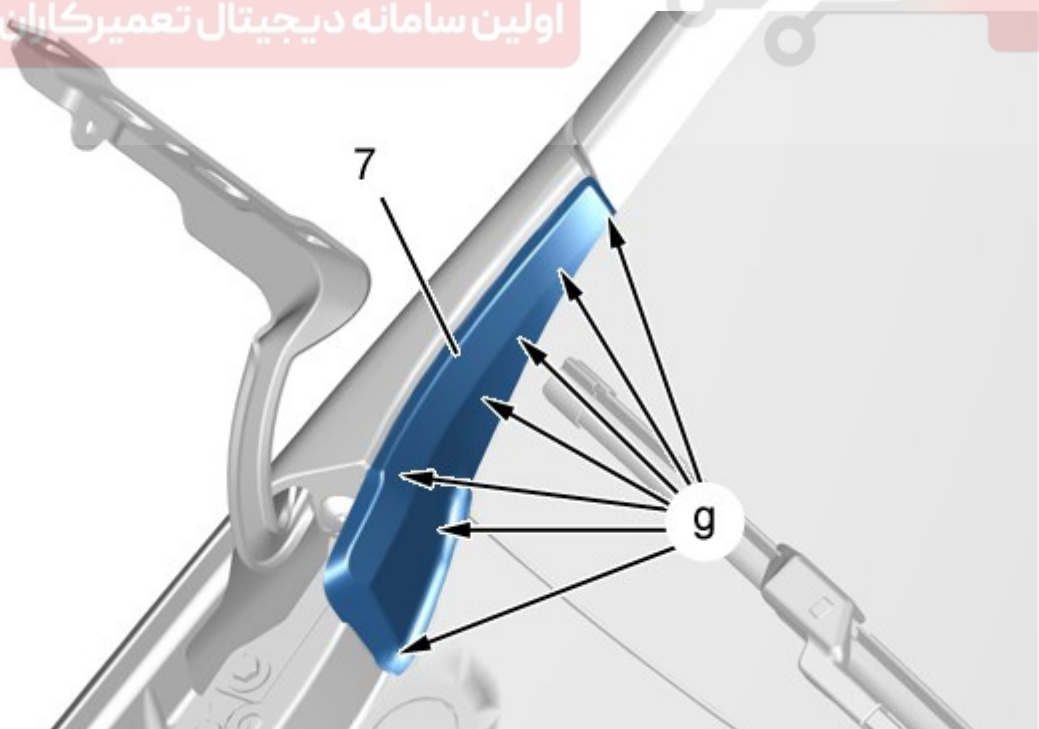


Figure : C4AG1VND

با استفاده از ابزار مخصوص تریم با کد اختصاصی ۲۶۱۰۲۰۰۵ [1350-ZZ] قاب (۷) را باز کنید(در نقطه g).
قاب (۷) را باز کنید.

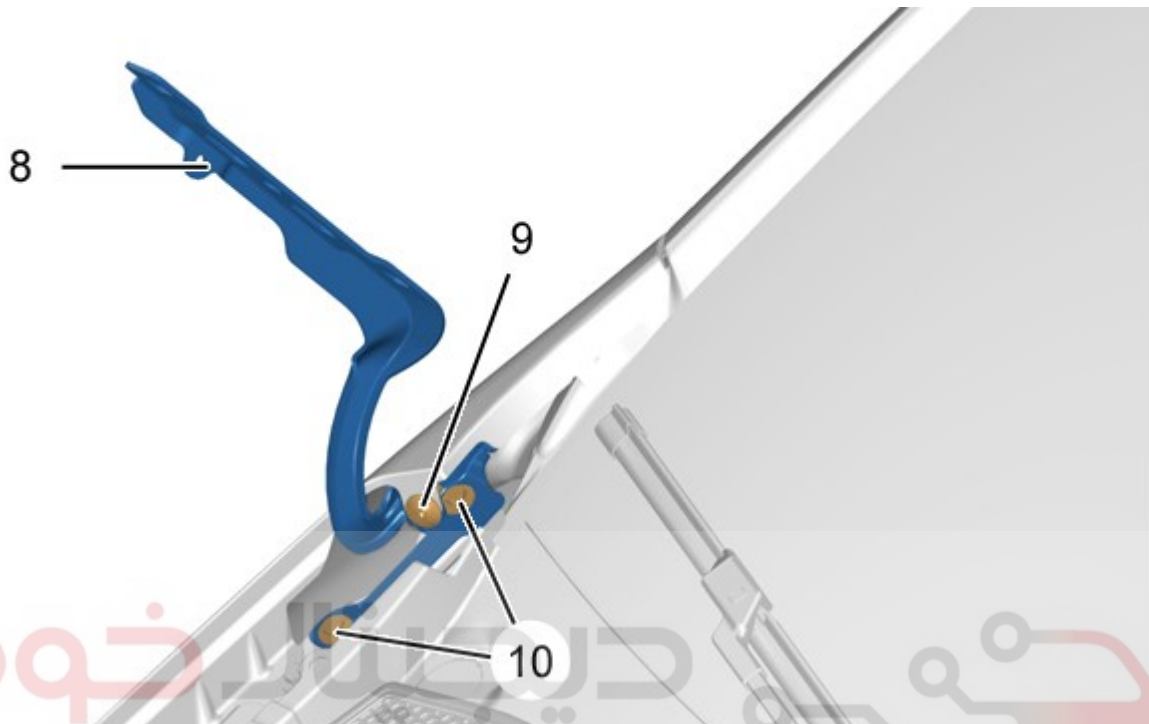


Figure : C4AG1VOD

باز کنید:

- پیچهای (۱۰)
- پیچهای اطمینان (۹)
- مقسم در موتور

۳. بستن

فرایند بستن برعکس ترتیب مراحل باز کردن است.
انطباقات و لقی ها را تنظیم کنید.
عملکرد همه تجهیزات را کنترل کنید.