

## کنترل تغییر سرعت مجموعه فن محافظه سرنشین: باز کردن - نصب مجدد

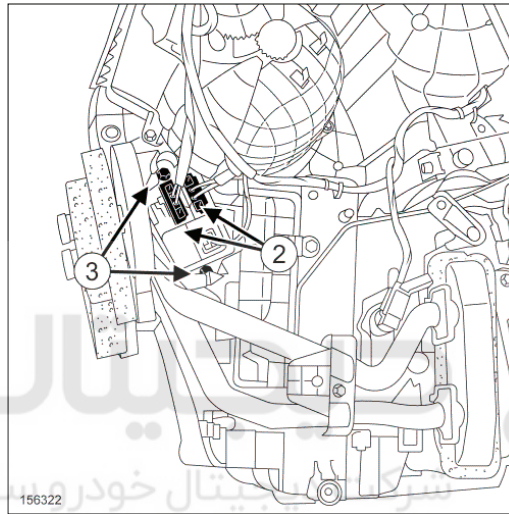
برای محل قرارگیری اجزاء و مشخصات (گشتاور محکم کردن، قطعانی که حتماً باید تعویض شوند، غیره) (به 61A، بخاری، مجموعه بخاری و تهویه محافظه سرنشین: نقشه جزئیات رجوع کنید).

### باز کردن

#### ۱. آماده سازی برای باز کردن

- قاب پایینی داشبورد را باز کنید (به مجموعه داشبورد: نقشه جزئیات رجوع کنید).
- کانکتور پتانسومتر پدال گاز را جدا کنید.

#### ۲. مرحله باز کردن قطعه مورد نظر

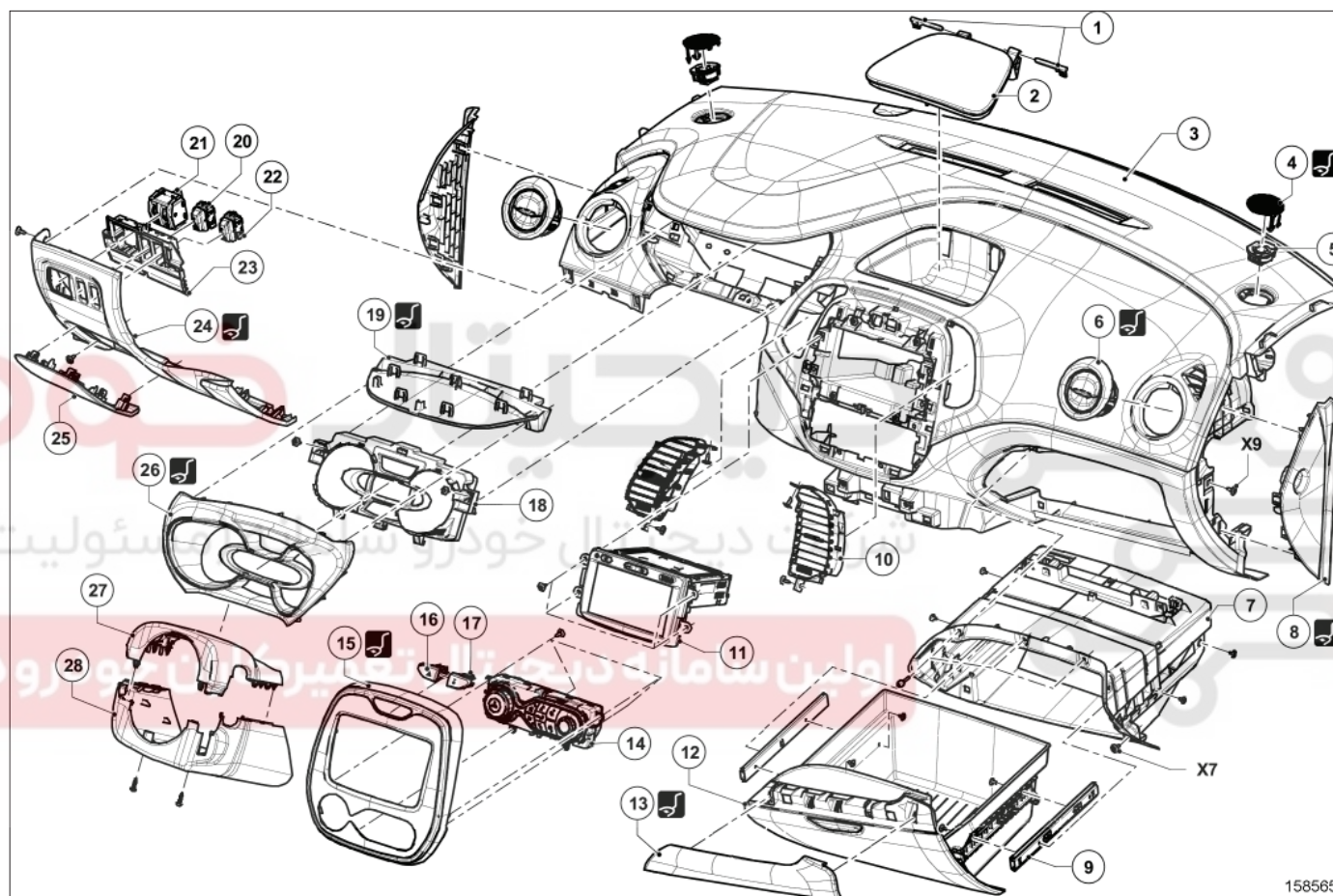


- اتصال‌های الکتریکی (۲) را از واحد تغییر سرعت مجموعه فن محافظه سرنشین جدا کنید.
- قطعات زیر را باز کنید:
  - پیچ‌های (۳) از کنترل تغییر سرعت مجموعه فن محافظه سرنشین،
  - کنترل تغییر سرعت مجموعه فن محافظه سرنشین.

### نصب مجدد

- عملیات را درجهت عکس باز کردن انجام دهید.

## مجموعه داشبورد: نقشه جزئیات



158565

(به راهنمای نقشه: شرح رجوع کنید).

برای بستن قطعاتی که گشتاور محکم کردن مشخصی برای آنها تعیین نشده است، به جدول گشتاورهای استاندارد مراجعه کنید، (به گشتاور محکم کردن: اطلاعات کلی رجوع کنید).

| شماره | شرح                          | اطلاعات  |
|-------|------------------------------|--|
| 1     | لولاهای محافظه نگهداری اشیاء | (به 57A، تجهیزات داخلی، داشبورد: جدا کردن قطعات - سوار کردن قطعات رجوع کنید)   |
| 2     | درپوش محافظه نگهداری اشیاء   | (به 57A، تجهیزات داخلی، داشبورد: جدا کردن قطعات - سوار کردن قطعات رجوع کنید)   |
| 3     | داشبورد                      | (به 57A، تجهیزات داخلی، داشبورد: باز کردن - نصب مجدد رجوع کنید)                |
| 4     | شبکه روی بلندگوها            |  |
| 5     | بلندگوها                     |  |
| 6     | دریچه هوای روی داشبورد       | (به 57A، تجهیزات داخلی، دریچه هوای روی داشبورد: باز کردن - نصب مجدد رجوع کنید) |
| 7     | سینی جعبه داشبورد            | (به 57A، تجهیزات داخلی، جعبه داشبورد: باز کردن - نصب مجدد رجوع کنید)           |
| 8     | قاب سمت راست داشبورد         |  |
| 9     | کشویی جعبه داشبورد           |  |
| 10    | دریچه هوای روی داشبورد       |  |
| 11    | رادیو                        | (به رادیو: فهرست و محل قرارگیری اجزاء رجوع کنید)                               |
| 12    | جعبه داشبورد                 | (به 57A، تجهیزات داخلی، جعبه داشبورد: باز کردن - نصب مجدد رجوع کنید)           |
| 13    | قاب                          |  |
| 14    | صفحه کلید کنترل تهویه مطبوع  | (به مجموعه گرمایش و تهویه محافظه سرنشین خودرو: نقشه جزئیات رجوع کنید)          |
| 15    | قاب جلوی پانل وسط داشبورد    | (به 57A، تجهیزات داخلی، قاب پانل وسط: باز کردن - نصب مجدد رجوع کنید)           |
| 16    | کلید کنترل                   | (به چراغ فلاشر و کلید کنترل قفل مرکزی: باز کردن - نصب مجدد رجوع کنید)          |
| 17    | کلید کنترل                   | (به چراغ فلاشر و کلید کنترل قفل مرکزی: باز کردن - نصب مجدد رجوع کنید)          |
| 18    | صفحه نشانگرها:               | (به صفحه نشانگرها: باز کردن - نصب مجدد رجوع کنید)                              |
| 19    | قاب محافظ صفحه نشانگرها      |  |
| 20    | کلید کنترل                   | (به کلیدهای کنترل محافظه سرنشین: فهرست و محل قرارگیری اجزاء رجوع کنید)         |
| 21    | کلید کنترل                   | (به کلیدهای کنترل محافظه سرنشین: فهرست و محل قرارگیری اجزاء رجوع کنید)         |
| 22    | کلید کنترل                   | (به کلیدهای کنترل محافظه سرنشین: فهرست و محل قرارگیری اجزاء رجوع کنید)         |
| 23    | صفحه کلیدهای کنترل           |  |
| 24    | قاب پایینی داشبورد           |  |
| 25    | درپوش فیوزها                 |  |
| 26    | صفحه نشانگرها                |  |
| 27    | قاب زیر فرمان                |  |
| 28    | قاب زیر فرمان                |  |