

## بازو بست پوشش سقف

مهم : توصیه های ایمنی و نظافت را در نظر بگیرید

## ۱ ابزار مخصوص:

شرح ابزار	کد اختصاصی	تصویر
ابزار مخصوص ترمیم	۲۶۱۰۲۰۰۵	<p>[1350-ZZ]</p>  <p>شکل: E5AG02MT</p>

## ۲- عملیات های مقدماتی:

اتصالات باتری را جدا کنید

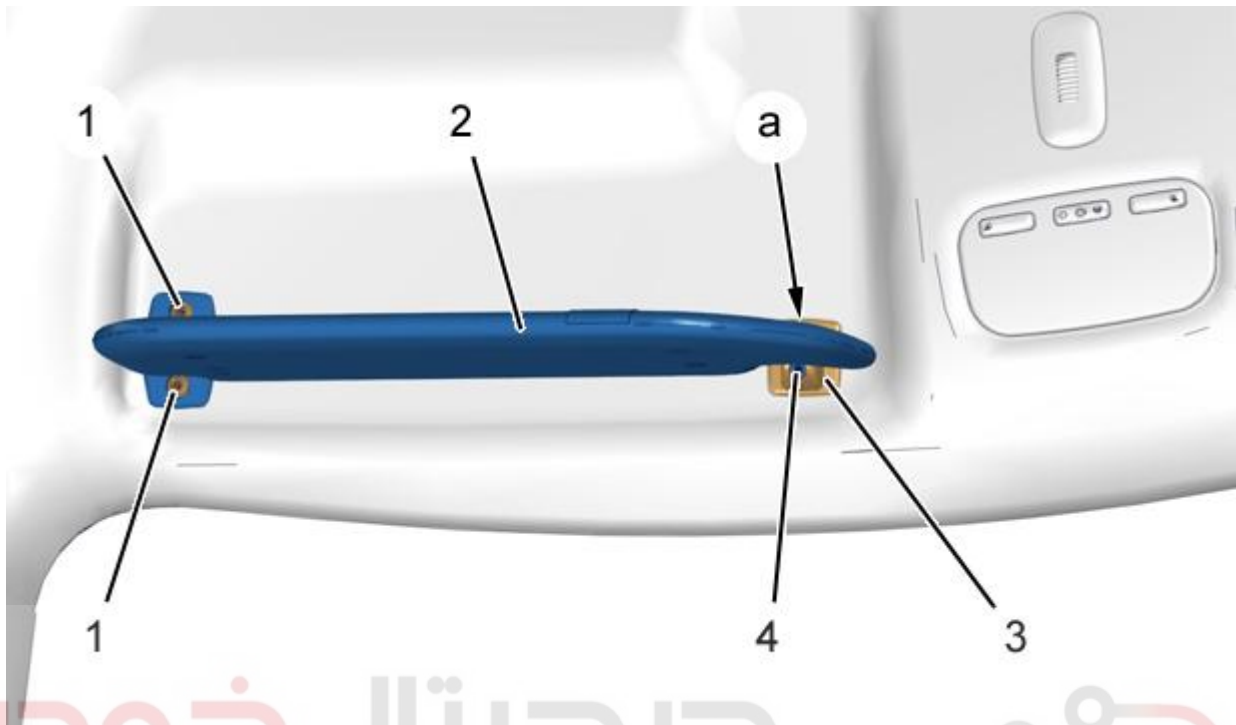
بازکردن :

- قاب های ستون شیشه جلو
- قاب هاب ستون عقب
- آینه داخلی
- صندلی مسافر
- روکش صندلی عقب

بصورت نیمه باز کنید:

- آب بندی های درز درب جلو (بخش بالایی)
- آب بندی های درز درب عقب (بخش بالایی)

## ۳- باز کردن :



شکل: C5GG1GHD

شرکت دیجیتال خودرو سامانه (مسئولیت محدود)

n.b. عملیات های زیر بصورت متقارن می باشند

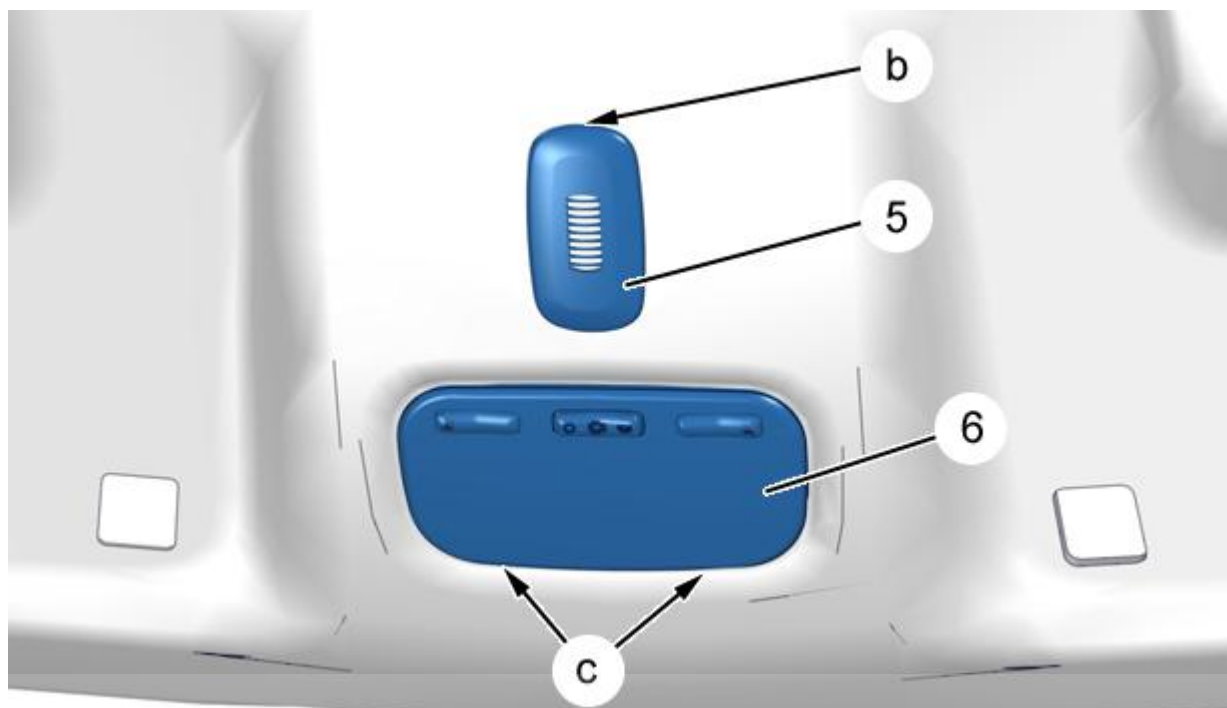
باز کنید : آفتابگیر (۲)

اولین سامانه دیجیتال تعمیرکاران خودرو در ایران

آفتاب گیر (۲) را باز کنید؛ با استفاده از ابزار مخصوص تریم با کد اختصاصی ۲۶۱۰۲۰۰۵ (در نقطه a)

باز کنید :

- پیچ ها (۱)
- آفتاب گیر (۲)
- پیچ (۴)
- تکیه گاه (پایه) آفتاب گیر (۳)



شکل: C5GG1GID

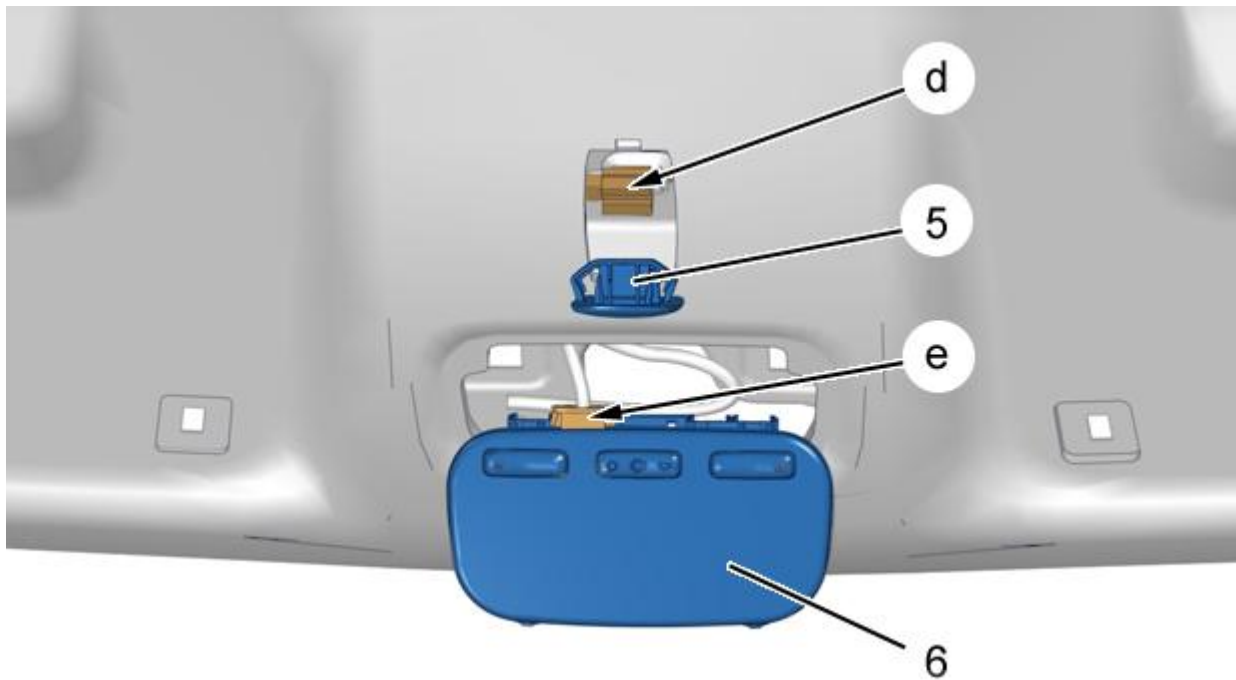
باز کنید : با استفاده از ابزار مخصوص تریم با کد اختصاصی ۲۶۱۰۲۰۰۵  
شرکت دیجیتال خودرو سامانه (مسئولیت محدود)

اولین سامانه دیجیتال تعمیرکاران خودرو در ایران

- چراغ سقف (۶) (در نقطه C)
- میکروفون (۵) (در نقطه b)

باز کنید :

- چراغ سقف (۶)
- میکروفون (۵)



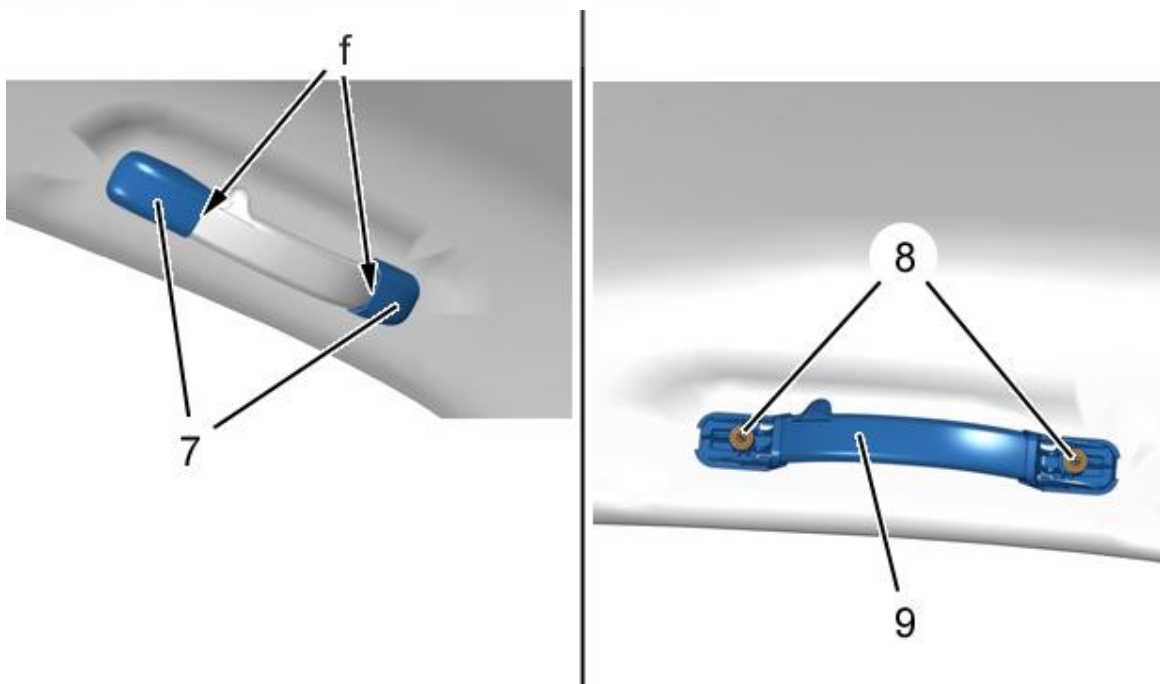
# دیجیتال خودرو

شرکت دیجیتال خودرو سامانه (مسئولیت محدود)

شکل: C5GG1GJD

- کانکتورها را (در نقاط d و e) باز کنید
- چراغ سقف (۶)
- میکروفون (۵)

اولین سامانه دیجیتال تعمیرکاران خودرو در ایران

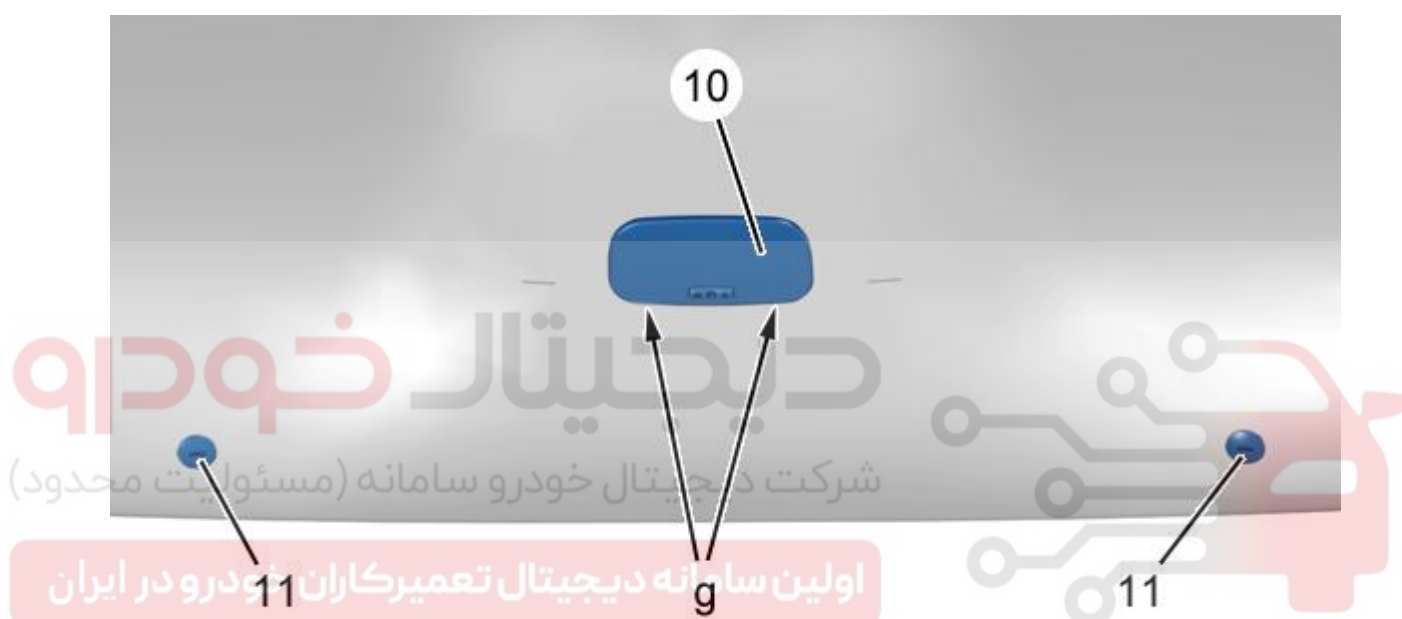


شکل: C5GG1GKD

### N.B عملیات های زیر بصورت متقارن می باشند

پوشش های (۷) را با استفاده از ابزار مخصوص تریم با کد اختصاصی ۲۶۱۰۲۰۰۵ (در نقطه f) باز کنید  
باز کنید:

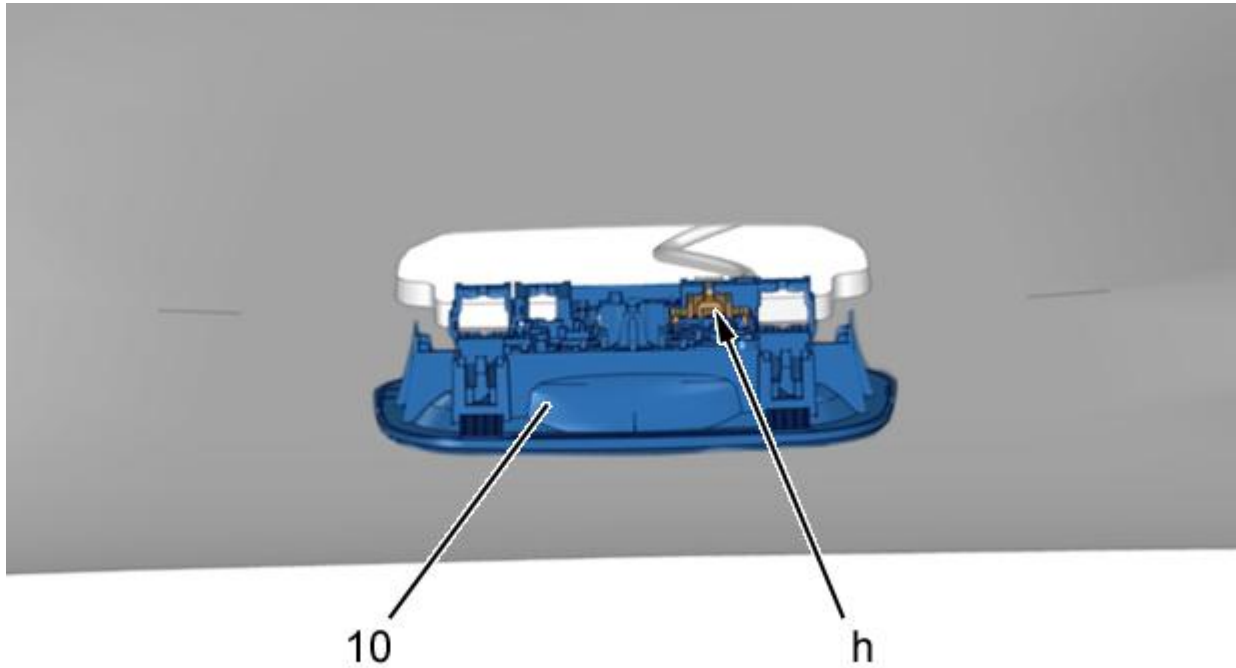
- پیچ ها (۸)
- دستگیره (۹)



شکل: C5GG1GLD

با استفاده از ابزار مخصوص تریم با کد اختصاصی ۲۶۱۰۲۰۰۵ باز کنید :

- چراغ سقف (۱۰) (در نقطه g)
- پایه های (خارها) (۱۱)

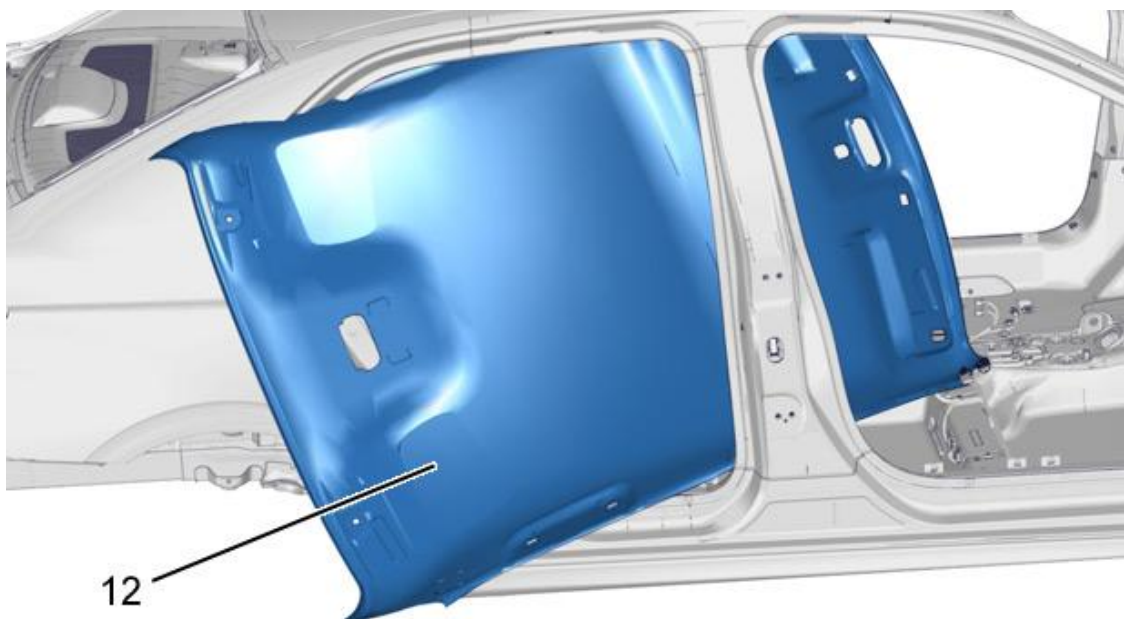


شکل: C5GG1GMD

کانکتور را باز کنید (در نقطه h)  
چراغ سقف (۱۰) را باز کنید .

شرکت دیجیتال خودرو سامانه (مسئولیت محدود)

احتیاط : از فضا و تزئینات داخلی خودرو محافظت نمایید  
احتیاط : روکش سقف ها می بایستی بدقت جابجا شده تا از آسیب دیدن آن جلوگیری شود



شکل: C5GG1GND

احتیاط : در صورتی که روکش سقف (۱۲) مجددا استفاده می گردد نباید خمیدگی یا تا خوردن در آن وجود داشته باشد یا اگر ایرادی در آن بنظر می رسد آن را تعویض نمایید

### **N.B برای انجام عملیات های زیر دو اپراتور مورد نیاز می باشد**

تمامی درب ها را باز کنید

ابتدا پوشش سقف را نسبت به قسمت جلوی آن بچرخانید.

روکش سقف (۱۲) را از طریق درب عقب خودرو خارج کنید (سمت راست)

احتیاط : روکش سقف (۱۲) را کنار بگذارید، در مراقبت از آن دقت کنید، برای مراقبت از آن، آن را با پوشش های پلاستیکی حباب دار روی میز قرار دهید محافظت نمائید.

. روکش سقف (۱۲) را باز کنید

### **۴- بستن**

احتیاط : همواره روکش سقف را در صورتی که آسیب دیده و یا چیزی روی آن حک یا نوشته شده باشد تعویض نمایید

احتیاط : روکش سقف می بایستی بدقت برای جلوگیری از هرگونه آسیبی حمل گردد

### **N.B پوشش سقف را با آب و صابون در صورت لزوم بشویید (در صورت لزوم)**

مراحل بستن برعکس ترتیب باز کردن است

احتیاط : عملیات هایی را که برای مرحله اتصال مجدد باتری ضروری می باشند را انجام دهید

اتصالات باتری را وصل کنید

عملکرد تجهیزات را کنترل کنید

اولین سامانه دیجیتال تعمیرکاران خودرو در ایران