

RENAULT

راهنمای تعمیرات پوشش فضای داخلی تندر ۹۰

پوشش داخلی و تودوزی

7

پوشش فضای داخلی 71A

پوشش فضای داخلی

71A

71A-1	موکت کف اتاق: باز کردن - نصب مجدد
71A-5	کفپوش صندوق عقب: باز کردن - نصب مجدد
71A-6	پوشش داخلی سقف: باز کردن - نصب مجدد
71A-10	پوشش داخلی جانبی محفظه صندوق عقب: باز کردن - نصب مجدد
71A-12	قاب ستون شیشه جلو: باز کردن - نصب مجدد
71A-13	قاب ستون وسط: باز کردن - نصب مجدد
71A-16	قاب گلگیر داخلی عقب: باز کردن - نصب مجدد
71A-17	پوشش تاقچه عقب: باز کردن - نصب مجدد

دیجیتال خودرو
شرکت دیجیتال خودرو سامانه (مسئولیت محدود)

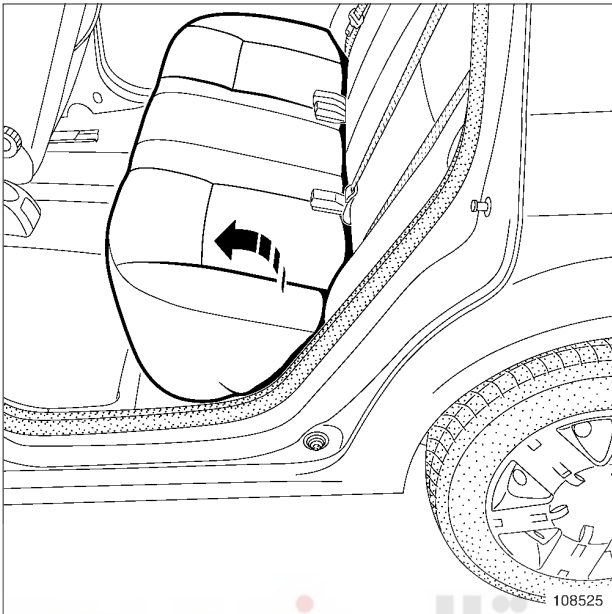
اولین سامانه دیجیتال تعمیرکاران خودرو در ایران

LOGRM1K/6/1

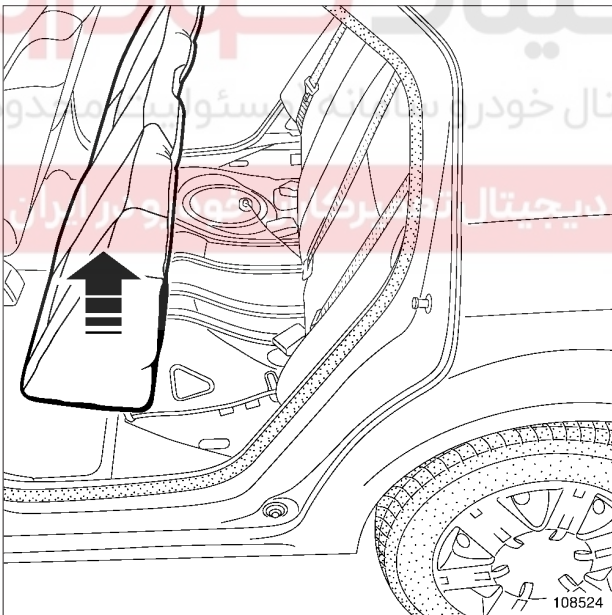
71A

پوشش فضای داخلی موکت کف اتاق: باز کردن - نصب مجدد

L90 یا B90



108525



108524

□ نشیمنگاه صندلی عقب را باز کنید.

گشتاور محکم کردن

21 N.m

پیچ‌های زبانه‌های صندلی

باز کردن

۱ - مرحله پیش از باز کردن

□ قطعات زیر را باز کنید:

- صندلی‌های جلو (به بخش 75A، اسکلت‌های فلزی و ریل‌های صندلی‌های جلو، صندلی کامل جلو: باز کردن - نصب مجدد، صفحه 75A-1 مراجعه نمایید)،

- کنسول مرکزی (به بخش کنسول مرکزی: باز کردن - نصب مجدد مراجعه نمایید) (57A، MR 389، تجهیزات داخلی)،

- قاب‌های ستون وسط (به بخش 71A، پوشش فضای داخلی، قاب ستون وسط: باز کردن - نصب مجدد، صفحه 71A-18 مراجعه نمایید)،

- قسمتی از لاستیک‌های درب‌های جانبی.

K90

□ قطعات زیر را باز کنید:

- صندلی کامل عقب (به بخش 76A، اسکلت‌های فلزی و ریل‌های صندلی عقب، صندلی کامل عقب: باز کردن - نصب مجدد، صفحه 76A-1 مراجعه نمایید)،

- صندلی کامل عقب ردیف دوم (به بخش 76A، اسکلت‌های فلزی و ریل‌های صندلی‌های عقب، صندلی کامل عقب ردیف دوم: باز کردن - نصب مجدد، صفحه 76A-2 مراجعه نمایید)،

- محفظه نگهداری اشیاء قسمت عقب (به بخش محفظه نگهداری اشیاء قسمت عقب: باز کردن - نصب مجدد مراجعه نمایید) (57A، MR 389، تجهیزات داخلی)،

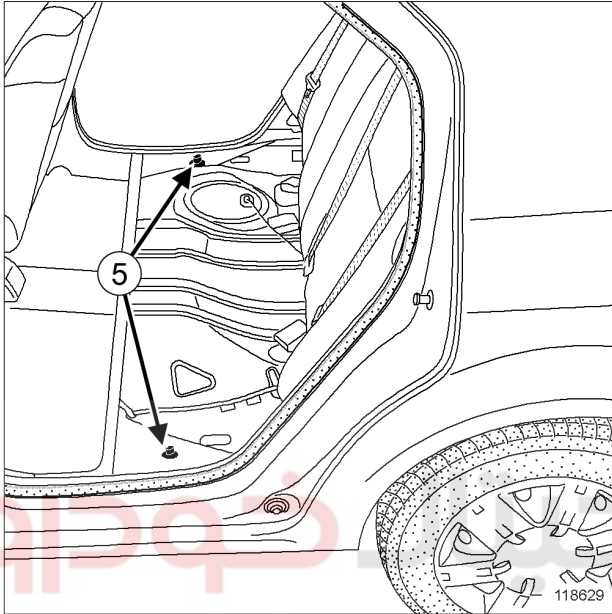
- جک.

71A

پوشش فضای داخلی موکت کف اتاق: باز کردن - نصب مجدد

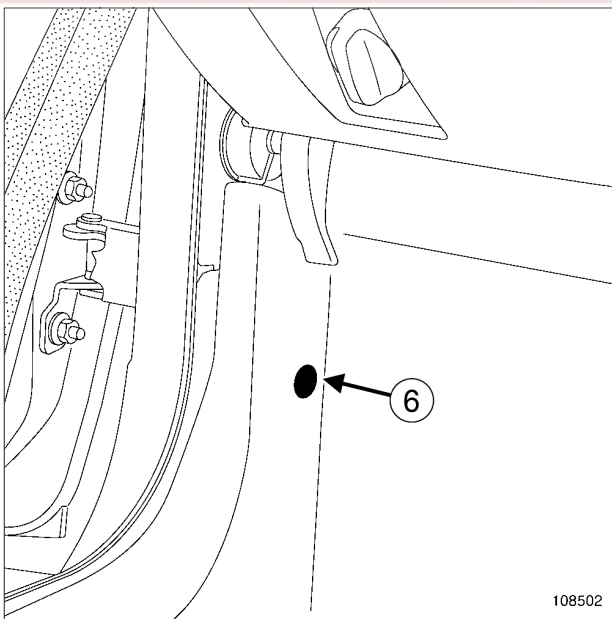
- قسمت عقب موکت کف اتاق.

L90 یا B90



118629

بست‌های نگهدارنده (5) را جدا کنید.

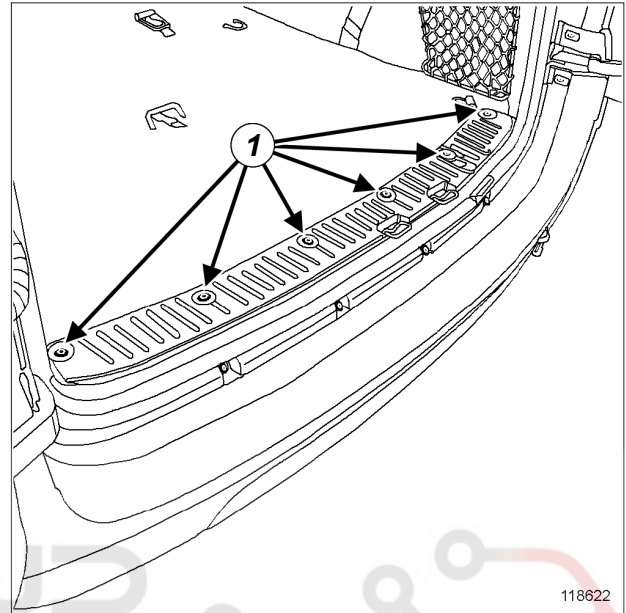


108502

گیره نگهدارنده (6) را جدا کنید.

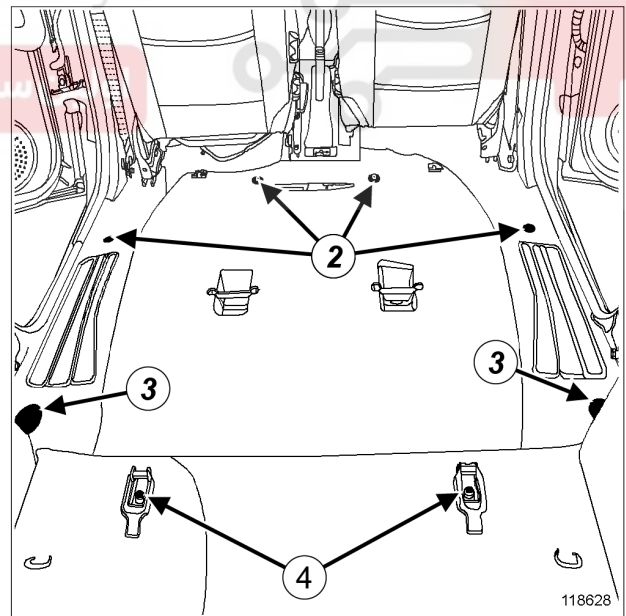
II - مرحله باز کردن قطعه مورد نظر

K90



118622

پيچ‌های (1) رکاب محفظه بار درب عقب بارگیری را باز کنید.



118628

قطعات زیر را باز کنید:

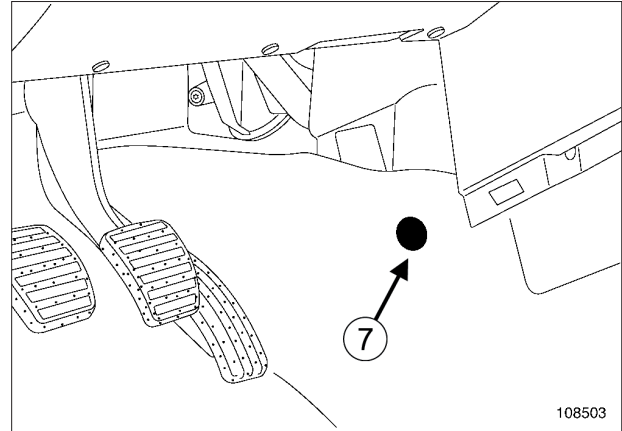
- گیره‌های نگهدارنده (2)،
- بست‌های نگهدارنده (3)،
- پیچ‌های (4) زبانه‌های صندلی،
- زبانه‌های صندلی،

71A

پوشش فضای داخلی موکت کف اتاق: باز کردن - نصب مجدد

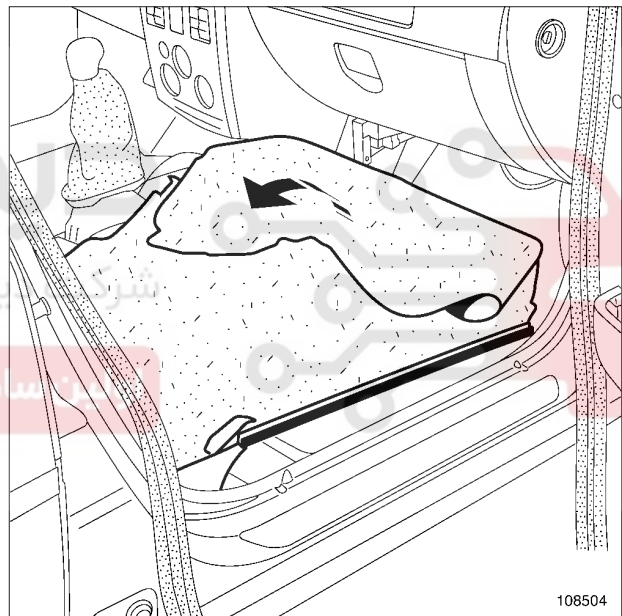
K90

- قسمت عقب موکت کف اتاق را در محل خود قرار دهید.
- قطعات زیر را مجدداً نصب کنید:
 - زبانه‌های صندلی،
 - پیچ‌های (4) زبانه‌های صندلی.
- پیچ‌های زبانه‌های صندلی را با گشتاور (21 N.m) محکم کنید.
- قطعات زیر را مجدداً نصب کنید:
 - بست‌های نگهدارنده (3)،
 - گیره‌های نگهدارنده (2)،
 - رکاب محفظه بار درب عقب بارگیری،
 - پیچ‌های (1) رکاب محفظه بار درب عقب بارگیری.



108503

- گیره نگهدارنده (7) را جدا کنید.



108504

- موکت کف اتاق را بردارید.

نصب مجدد

۱ - مرحله نصب قطعه مورد نظر

- قطعات زیر را مجدداً نصب کنید:
 - موکت کف اتاق،
 - گیره‌های نگهدارنده (6) و (7).

L90 یا B90

- بست‌های نگهدارنده (5) را مجدداً نصب کنید.

II - مرحله پایانی

L90 یا B90

- نشیمنگاه صندلی عقب را مجدداً در محل خود قرار دهید.

K90

- قطعات زیر را مجدداً نصب کنید:
 - جک،
 - محفظه نگهداری اشیاء قسمت عقب (به بخش محفظه نگهداری اشیاء قسمت عقب: باز کردن - نصب مجدد مراجعه نمایید) (MR 389، 57A، تجهیزات داخلی)،
 - صندلی کامل عقب ردیف دوم (به بخش 76A، اسکلت‌های فلزی و ریل‌های صندلی‌های عقب، صندلی کامل عقب ردیف دوم: باز کردن - نصب مجدد، صفحه 76A-2 مراجعه نمایید)،
 - صندلی کامل عقب (به بخش 76A، اسکلت‌های فلزی و ریل‌های صندلی‌های عقب، صندلی کامل عقب: باز کردن - نصب مجدد، صفحه 76A-1 مراجعه نمایید).

- قطعات زیر را مجدداً نصب کنید:

- لاستیک‌های درب‌های جانبی،

71A

پوشش فضای داخلی موکت کف اتاق: باز کردن - نصب مجدد

- قاب‌های ستون وسط (به بخش 71A، پوشش فضای داخلی، قاب ستون وسط: باز کردن - نصب مجدد، صفحه 71A-18 مراجعه نمایید)،
- کنسول مرکزی (به بخش کنسول مرکزی: باز کردن - نصب مجدد مراجعه نمایید) (MR 389، 57A، تجهیزات داخلی)،
- صندلی‌های جلو (به بخش 75A، اسکلت‌های فلزی و ریل‌های صندلی‌های جلو، صندلی کامل جلو: باز کردن - نصب مجدد، صفحه 75A-1 مراجعه نمایید).

دیجیتال خودرو

شرکت دیجیتال خودرو سامانه (مسئولیت محدود)

اولین سامانه دیجیتال تعمیرکاران خودرو در ایران

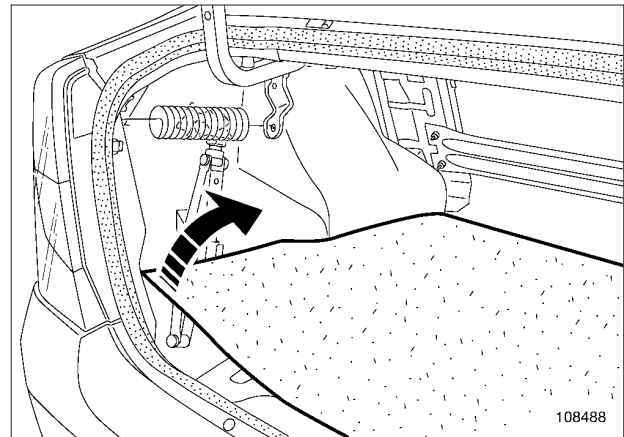


71A

پوشش فضای داخلی کفیپوش صندوق عقب: باز کردن - نصب مجدد

L90

باز کردن



108488

کفیپوش صندوق عقب را بردارید.

نصب مجدد

عملیات را در جهت عکس باز کردن انجام دهید.

دیجیتال خودرو

شرکت دیجیتال خودرو سامانه (مسئولیت محدود)

اولین سامانه دیجیتال تعمیرکاران خودرو در ایران



71A

پوشش فضای داخلی

پوشش داخلی سقف: باز کردن - نصب مجدد

باز کردن

I - مرحله پیش از باز کردن

□ قطعات زیر را باز کنید:

- روشنایی‌های داخلی (به بخش چراغ سقف: باز کردن - نصب مجدد مراجعه نمایید) (81B, MR 388, روشنایی داخلی)،

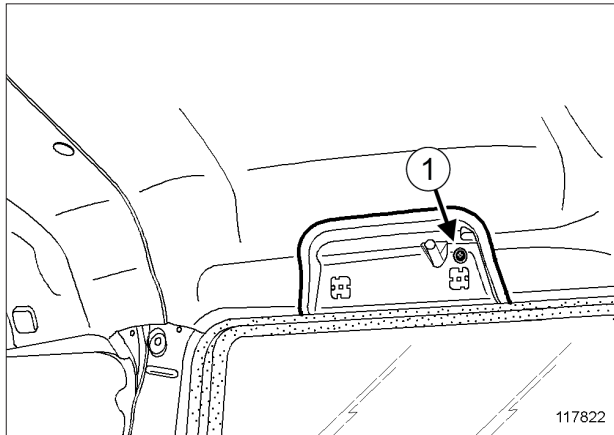
- آفتاب گیرها (به بخش آفتاب گیر: باز کردن - نصب مجدد مراجعه نمایید) (57A, MR 389, تجهیزات داخلی)،

- قاب‌های ستون شیشه جلو (به بخش 71A, پوشش فضای داخلی، قاب ستون شیشه جلو: باز کردن - نصب مجدد، صفحه 71A-17 مراجعه نمایید)،

- دستگیره‌های فوقانی درب‌ها (به بخش دستگیره فوقانی درب: باز کردن - نصب مجدد مراجعه نمایید) (MR 389, 57A, تجهیزات داخلی)،

- قاب‌های ستون وسط (به بخش 71A, پوشش فضای داخلی، قاب ستون وسط: باز کردن - نصب مجدد، صفحه 71A-18 مراجعه نمایید)،

- قاب‌های گلگیر داخلی عقب (به بخش 71A, پوشش فضای داخلی، قاب گلگیر داخلی عقب: باز کردن - نصب مجدد، صفحه 71A-28 مراجعه نمایید).



117822

□ قطعات زیر را باز کنید:

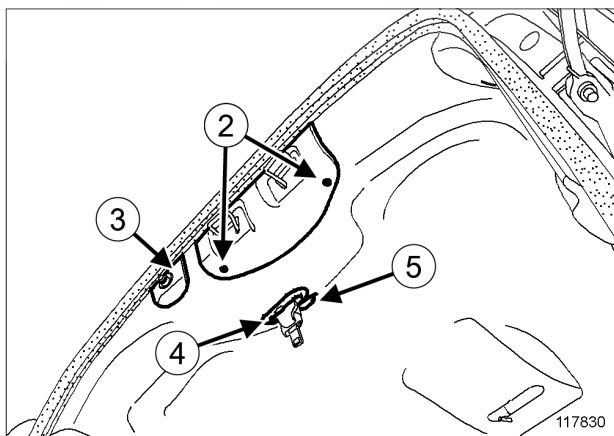
- پیچ (1)،

- صفحه‌های نگهدارنده محفظه نگهداری اشیاء.

II - مرحله باز کردن قطعه مورد نظر

K90

پوشش داخلی سقف قسمت عقب



117830

□ قطعات زیر را باز کنید:

- پیچ‌های (2) قاب زبانه‌های بالایی درب‌های عقب،
- قاب زبانه‌های بالایی درب‌های عقب،
- درپوش (3) سوئیچ درب عقب بارگیری،
- راهنمای (4) کمر بند ایمنی،
- زوار (5) نگهدارنده کمر بند.

L90

□ قطعات زیر را باز کنید:

- پوشش تاقچه عقب (به بخش 71A, پوشش فضای داخلی، پوشش تاقچه عقب: باز کردن - نصب مجدد، صفحه 71A-36 مراجعه نمایید).

K90

□ قطعات زیر را باز کنید:

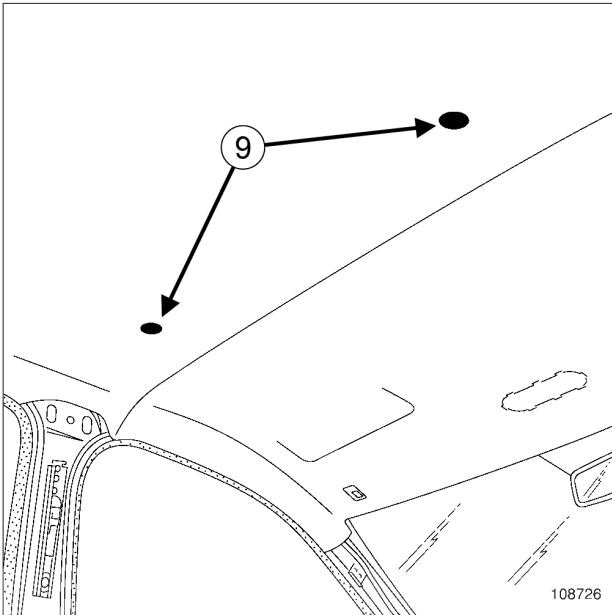
- محفظه نگهداری اشیاء قسمت جلو زیر سقف (به بخش محفظه نگهداری اشیاء جلو زیر سقف: باز کردن - نصب مجدد مراجعه نمایید) (57A, MR 389, تجهیزات داخلی)،

- قاب‌های بالایی ستون عقب (به بخش 71A, پوشش فضای داخلی، قاب بالایی ستون عقب: باز کردن - نصب مجدد، صفحه 71A-26 مراجعه نمایید).

71A

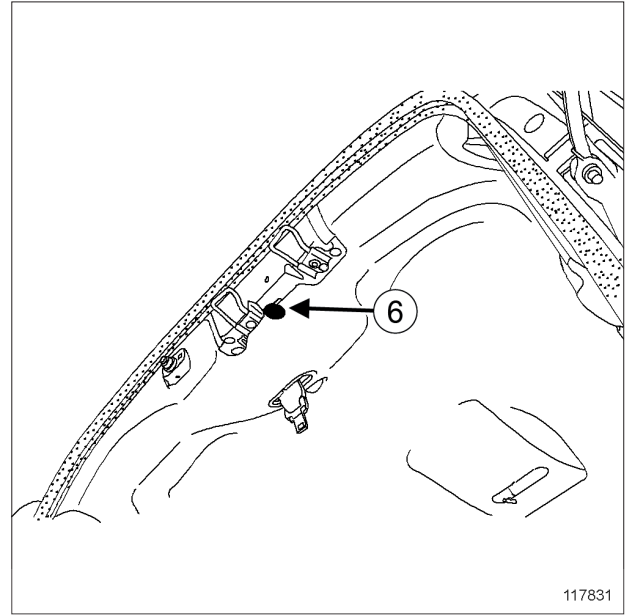
پوشش فضای داخلی

پوشش داخلی سقف: باز کردن - نصب مجدد



108726

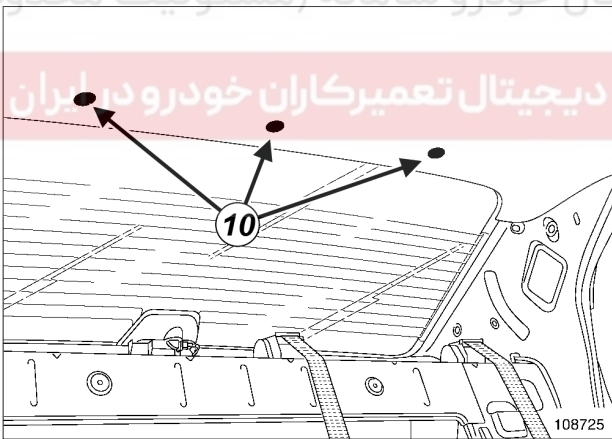
گیره‌های نگهدارنده (9) را به کمک انبر مخصوص باز کنید.



117831

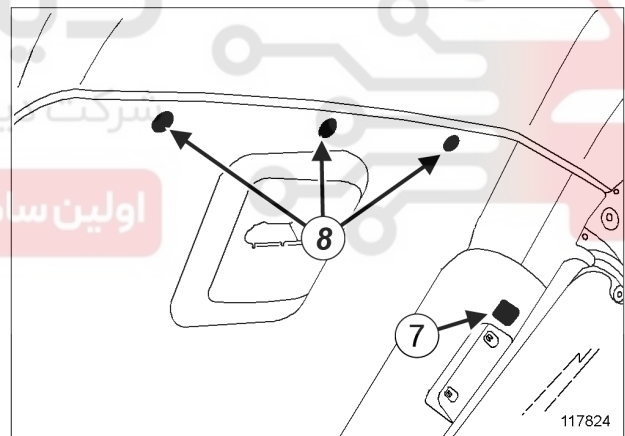
گیره نگهدارنده (6) را با کمک انبر مخصوص جدا کنید.

L90 یا B90



108725

گیره‌های نگهدارنده (10) را به کمک انبر مخصوص باز کنید.



117824

قطعات زیر را باز کنید:

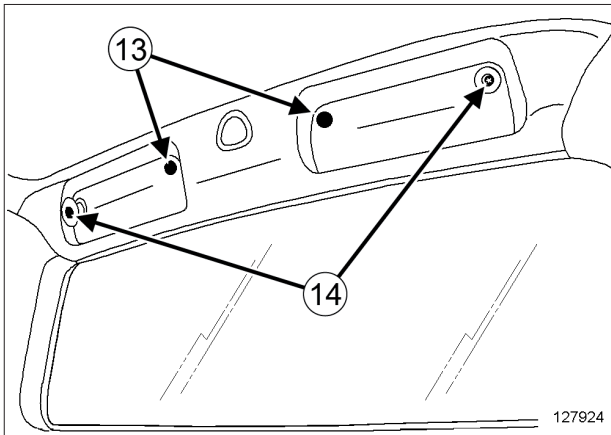
- روکش‌های (7) تور سقف،
- گیره‌های نگهدارنده (8) را به کمک انبر مخصوص،
- پوشش داخلی سقف قسمت عقب.

71A

پوشش فضای داخلی

پوشش داخلی سقف: باز کردن - نصب مجدد

U90



127924

❑ قطعات زیر را باز کنید:

- گیره‌های نگهدارنده (13)،
- پیچ‌های (14) قلاب.

❑ پوشش داخلی سقف را باز کنید.

نصب مجدد

۱ - مرحله نصب قطعه مورد نظر

- ❑ قطعات زیر را مجدداً نصب کنید:
- پوشش داخلی سقف،
 - گیره‌های نگهدارنده پوشش داخلی سقف.

U90

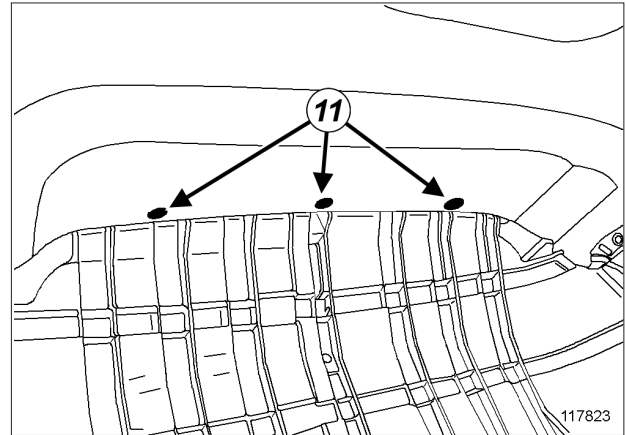
❑ پیچ‌های (14) قلاب را نصب کنید.

K90

پوشش داخلی سقف قسمت عقب

- ❑ قطعات زیر را مجدداً نصب کنید:
- پوشش داخلی سقف قسمت عقب،
 - گیره‌های نگهدارنده پوشش داخلی سقف قسمت عقب،
 - روکش‌های تور سقف،
 - زوار نگهدارنده کمربند،

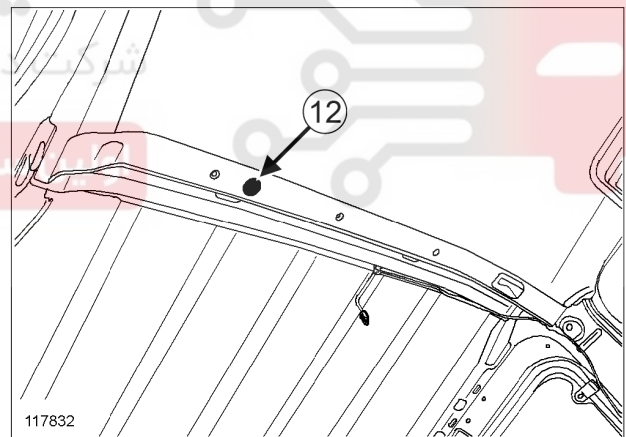
F90



117823

❑ گیره‌های نگهدارنده (11) را به کمک انبر مخصوص باز کنید.

K90



117832

❑ گیره نگهدارنده (12) را با کمک انبر مخصوص جدا کنید.

71A

پوشش فضای داخلی

پوشش داخلی سقف: باز کردن - نصب مجدد

- راهنمای کمر بند ایمنی،
- درپوش سوئیچ درب بارگیری عقب،
- قاب زبانه‌های درب‌های عقب.

II - مرحله پایانی

K90

□ قطعات زیر را مجدداً نصب کنید:

- صفحه‌های نگهدارنده محفظه نگهداری اشیاء.
- قاب‌های بالایی ستون عقب (به بخش 71A، پوشش فضای داخلی، قاب بالایی ستون عقب: باز کردن - نصب مجدد، صفحه 71A-26 مراجعه نمایید)،
- محفظه نگهداری اشیاء قسمت جلو زیر سقف (به بخش محفظه نگهداری اشیاء جلو زیر سقف: باز کردن - نصب مجدد مراجعه نمایید) (MR 389، 57A، تجهیزات داخلی).

L90

□ قطعات زیر را مجدداً نصب کنید:

- پوشش تاقچه عقب (به بخش 71A، پوشش فضای داخلی، پوشش تاقچه عقب: باز کردن - نصب مجدد، صفحه 71A-36 مراجعه نمایید).

□ قطعات زیر را مجدداً نصب کنید:

- قاب‌های گلگیر داخلی عقب (به بخش 71A، پوشش فضای داخلی، قاب گلگیر داخلی عقب: باز کردن - نصب مجدد، صفحه 71A-28 مراجعه نمایید)،
- قاب‌های ستون وسط (به بخش 71A، پوشش فضای داخلی، قاب ستون وسط: باز کردن - نصب مجدد، صفحه 71A-18 مراجعه نمایید)،
- دستگیره‌های فوقانی درب‌ها (به بخش دستگیره فوقانی درب: باز کردن - نصب مجدد مراجعه نمایید) (MR 389، 57A، تجهیزات داخلی)،
- قاب‌های ستون شیشه جلو (به بخش 71A، پوشش فضای داخلی، قاب ستون شیشه جلو: باز کردن - نصب مجدد، صفحه 71A-17 مراجعه نمایید)،
- آفتاب گیرها (به بخش آفتاب گیر: باز کردن - نصب مجدد مراجعه نمایید) (MR 389، 57A، تجهیزات داخلی)،
- روشنایی‌های داخلی (به بخش چراغ سقف: باز کردن - نصب مجدد مراجعه نمایید) (MR 388، 81B، روشنایی داخلی).

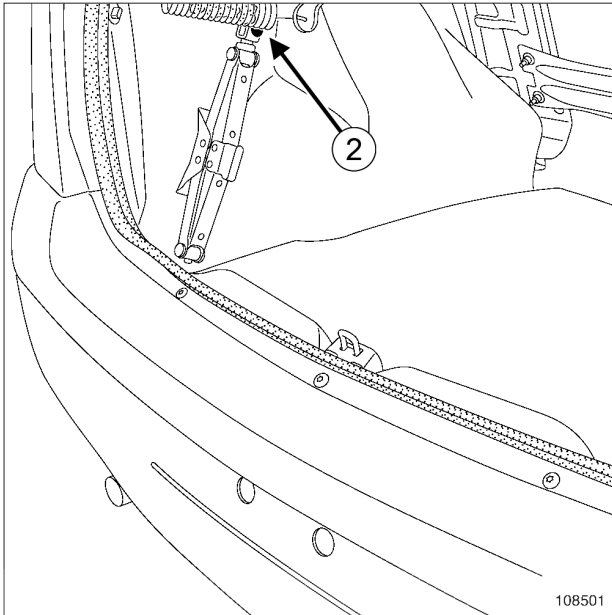
71A

پوشش فضای داخلی

پوشش داخلی جانبی محفظه صندوق عقب: باز کردن - نصب مجدد

L90

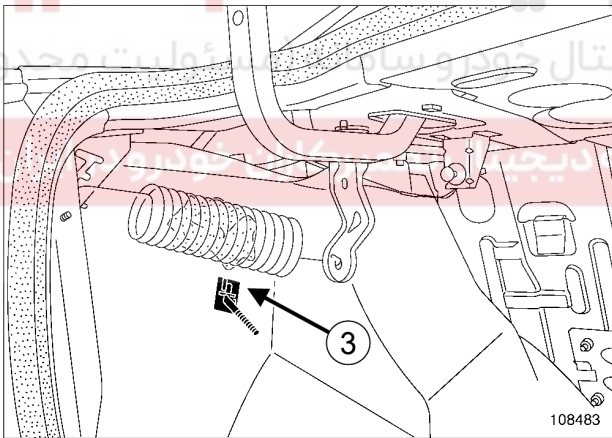
باز کردن



108501

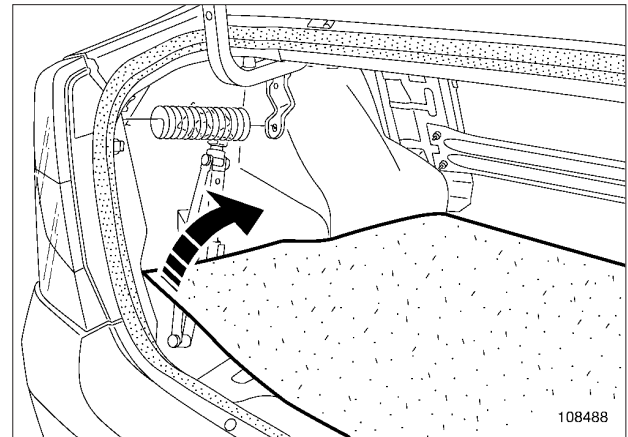
□ مهره (2) نصب جک را باز کنید.

□ جک را بیرون بیاورید.



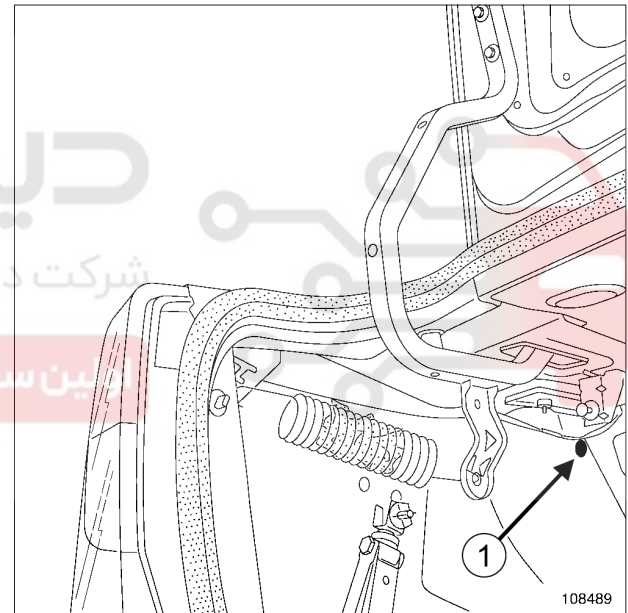
108483

□ گیره نگهدارنده (3) را یک چهارم دور در جهت عکس عقربه ساعت بچرخانید و آنرا باز کنید.



108488

□ کفیوش صندوق عقب را بردارید.



108489

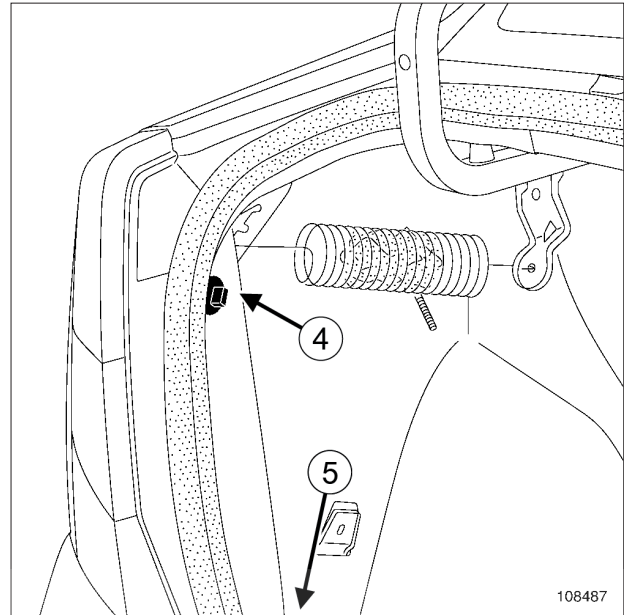
□ گیره نگهدارنده (1) را جدا کنید.

71A

پوشش فضای داخلی

پوشش داخلی جانبی محفظه صندوق عقب: باز کردن - نصب مجدد

L90



108487

❑ قطعات زیر را باز کنید:

- گیره نگهدارنده (4)،

- گیره نگهدارنده (5).

❑ پوشش داخلی جانبی محفظه صندوق را بردارید.

نصب مجدد

❑ عملیات را در جهت عکس باز کردن انجام دهید.

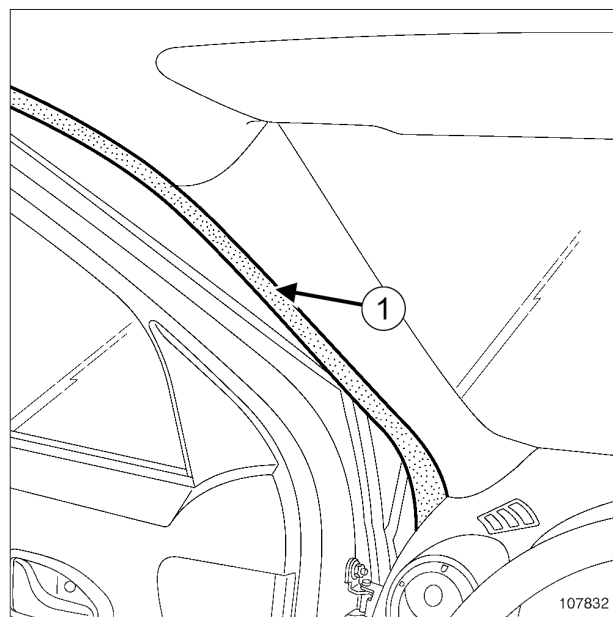
دیجیتال خودرو
شرکت دیجیتال خودرو سامانه (مسئولیت محدود)

اولین سامانه دیجیتال تعمیرکاران خودرو در ایران

71A

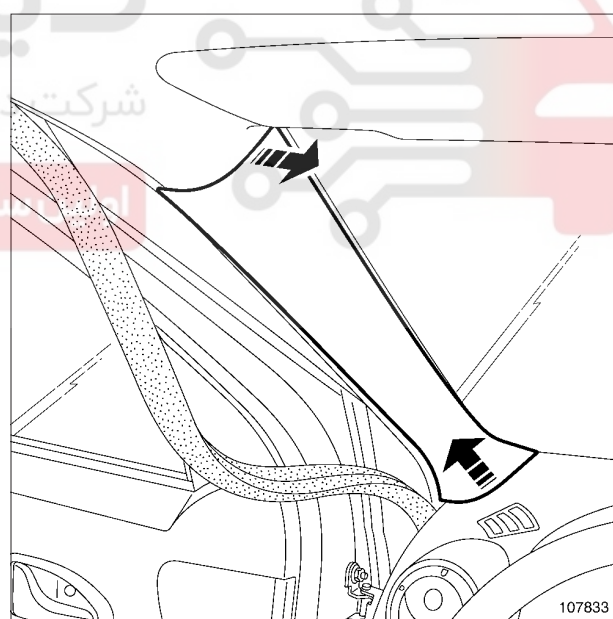
پوشش فضای داخلی قاب ستون شیشه جلو: باز کردن - نصب مجدد

باز کردن



107832

□ بخشی از لاستیک آب بندی درب (1) را باز کنید.



107833

□ قاب ستون شیشه جلو را باز کنید.

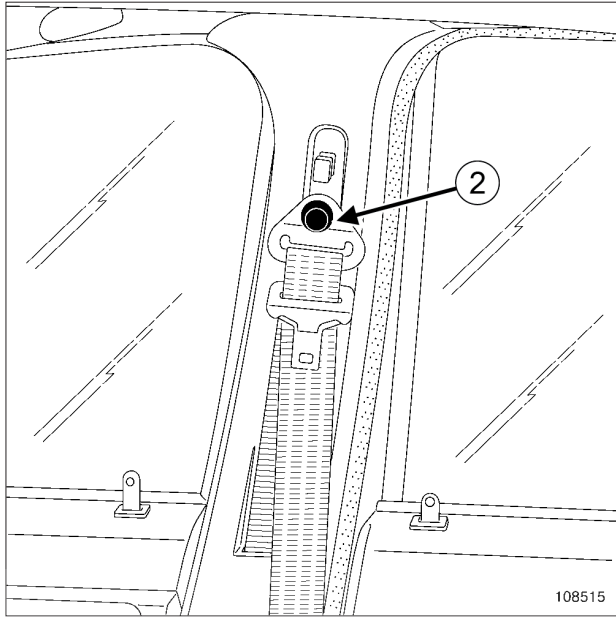
نصب مجدد

□ عملیات را در جهت عکس باز کردن انجام دهید.

71A

پوشش فضای داخلی قاب ستون وسط: باز کردن - نصب مجدد

L90 یا K90



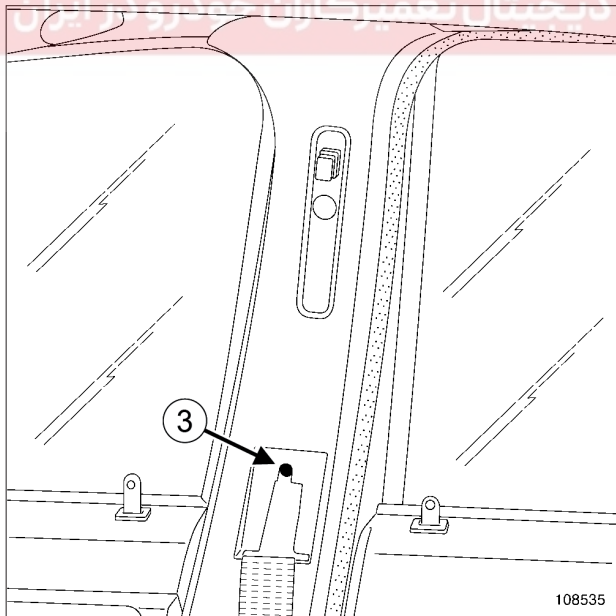
108515

□ قطعات زیر را باز کنید:

- درپوش،

- پیچ (2).

II - مرحله باز کردن قطعه مورد نظر



108535

□ پیچ (3) را باز کنید.

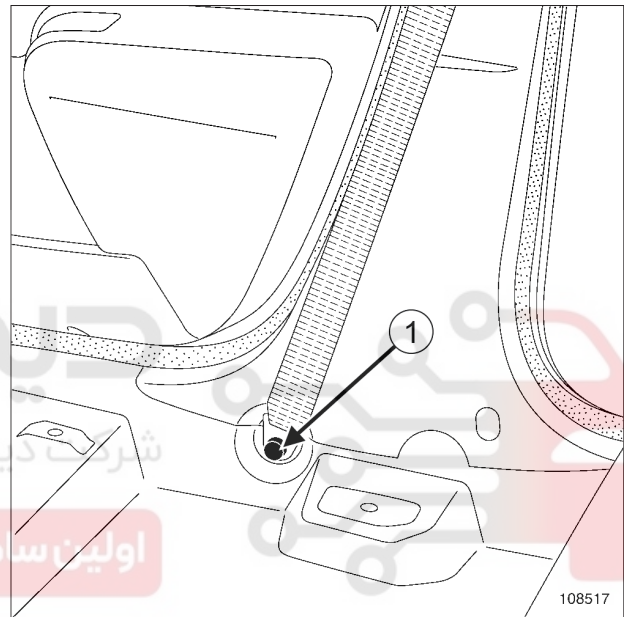
▽ گشتاور محکم کردن

21 N.m

پیچ بالایی و پایینی کمر بند
ایمنی

باز کردن

I - مرحله پیش از باز کردن



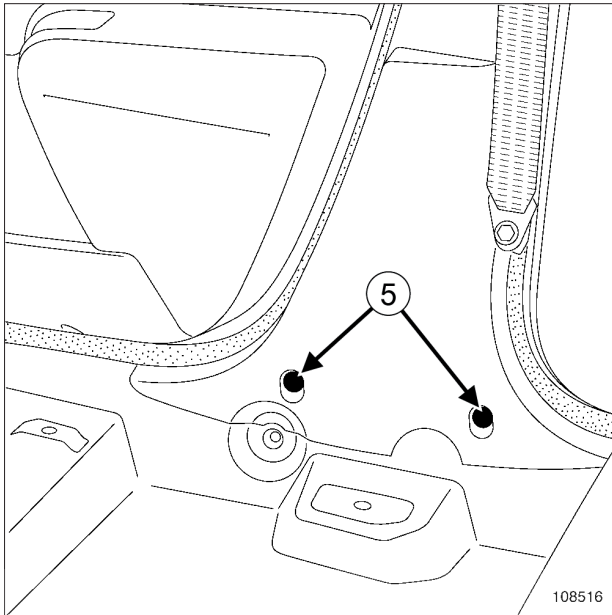
108517

□ پیچ (1) را باز کنید.

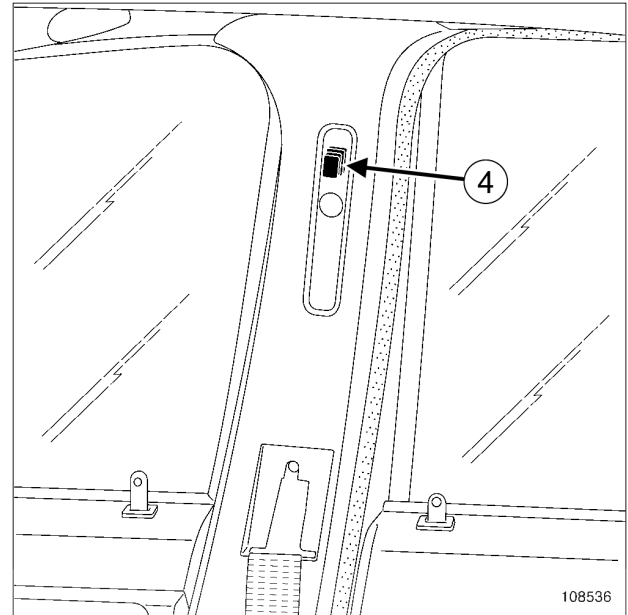
71A

پوشش فضای داخلی قاب ستون وسط: باز کردن - نصب مجدد

L90 یا K90

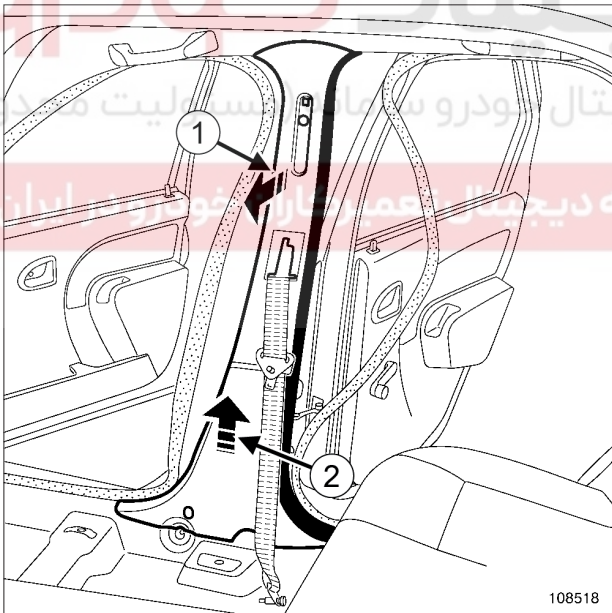


108516



108536

□ پیچ‌های (5) را باز کنید.



108518

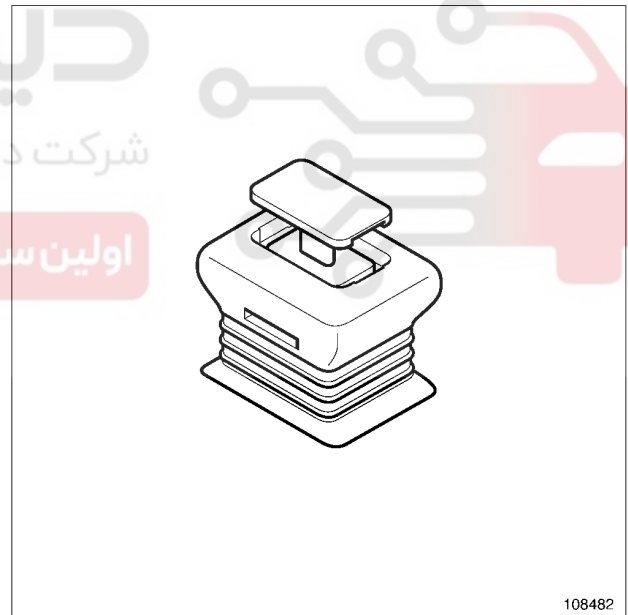
□ قاب ستون وسط را به ترتیب (1) و (2) باز کنید.

نصب مجدد

۱ - مرحله نصب قطعه مورد نظر

□ قطعات زیر را مجدداً نصب کنید:

- قاب ستون وسط،
- پیچ‌های پایینی قاب،



108482

□ قطعات زیر را باز کنید:

- کلید کنترل (4) به کمک یک پیچ گوشتی تخت،
- بخشی از لاستیک‌های آب بندی درب.

71A

پوشش فضای داخلی قاب ستون وسط: باز کردن - نصب مجدد

L90 یا K90

- لاستیک‌های آب بندی درب،
- کلید کنترل تنظیم کمر بند ایمنی،
- پیچ بالایی قاب.

II - مرحله پایانی

- پیچ‌های بالایی و پایینی کمر بند ایمنی را نصب کنید.
- پیچ‌های بالایی و پایینی کمر بند ایمنی را با گشتاور (21 N.m) محکم کنید.
- درپوش پیچ بالایی کمر بند ایمنی را نصب کنید.

دیجیتال خودرو

شرکت دیجیتال خودرو سامانه (مسئولیت محدود)

اولین سامانه دیجیتال تعمیرکاران خودرو در ایران



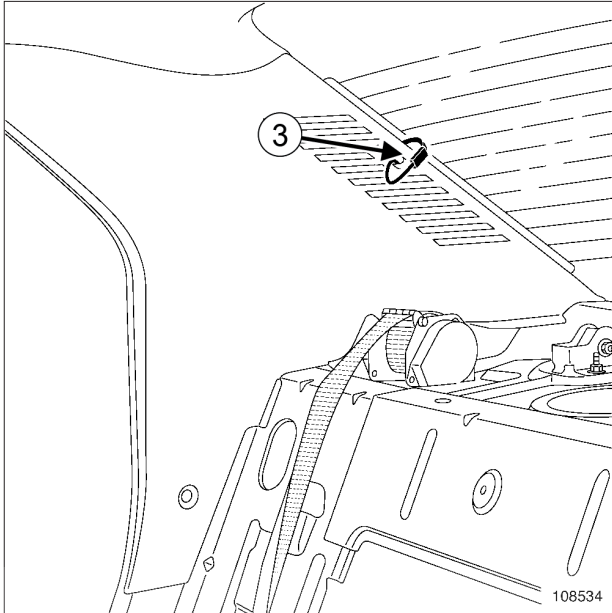
71A

پوشش فضای داخلی قاب گلگیر داخلی عقب: باز کردن - نصب مجدد

L90

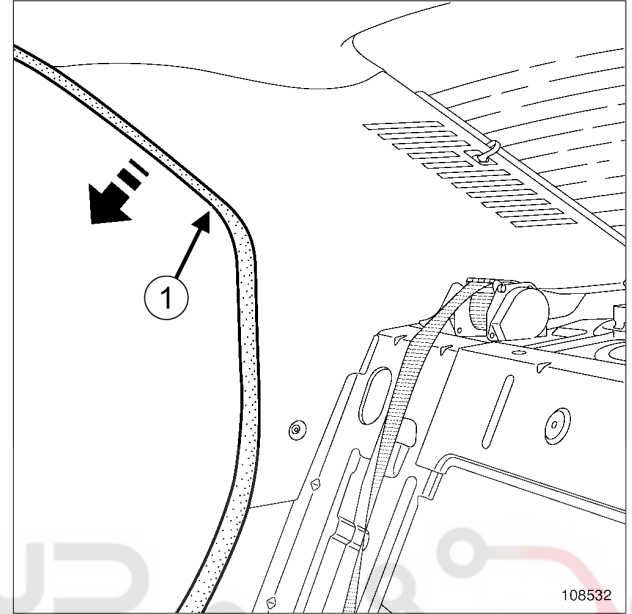
باز کردن

□ پوشش تاقچه عقب را باز کنید (به بخش 71A، پوشش فضای داخلی، پوشش تاقچه عقب: باز کردن - نصب مجدد، صفحه 71A-36 مراجعه نمایید).



108534

□ اتصال الکتریکی (3) را جدا کنید.



108532

□ بخشی از لاستیک (1) را باز کنید.

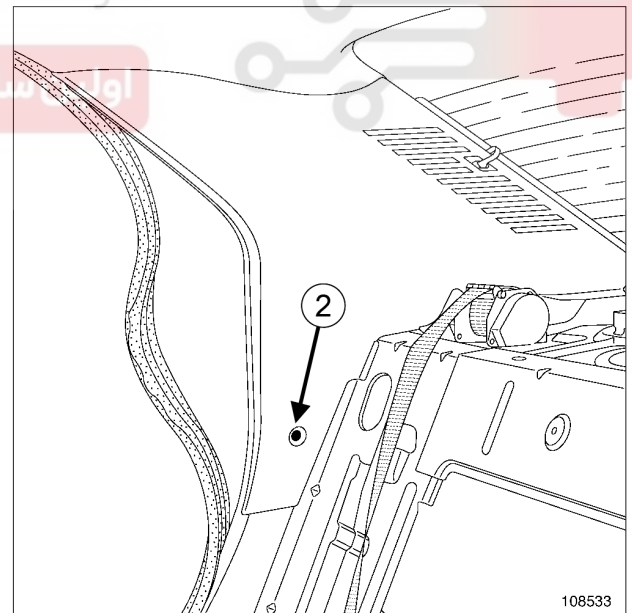


108512

□ قاب گلگیر داخلی عقب را با احتیاط باز کنید.

نصب مجدد

□ عملیات را در جهت عکس باز کردن انجام دهید.



108533

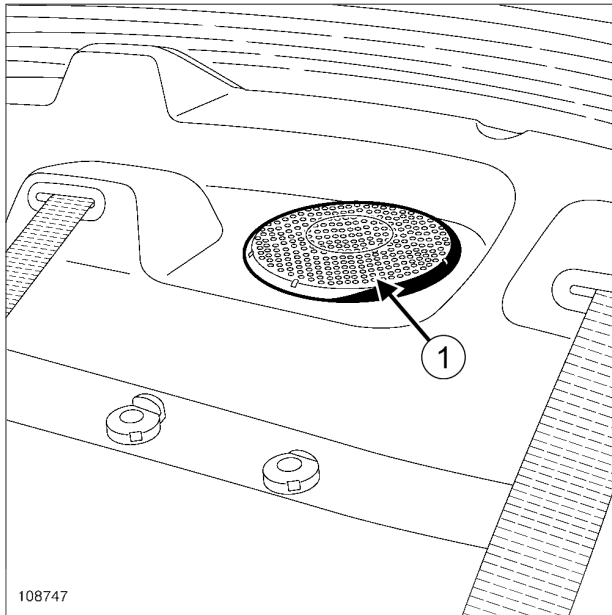
□ پیچ (2) را باز کنید.

71A

پوشش فضای داخلی

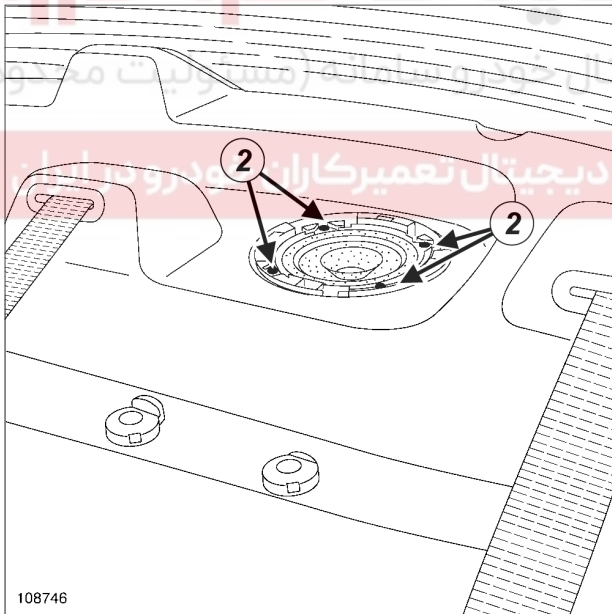
پوشش تاقچه عقب: باز کردن - نصب مجدد

L90



108747

- قاب‌های روی بلندگوهای (1) را جدا کنید (اگر خودرو به آن مجهز است).



108746

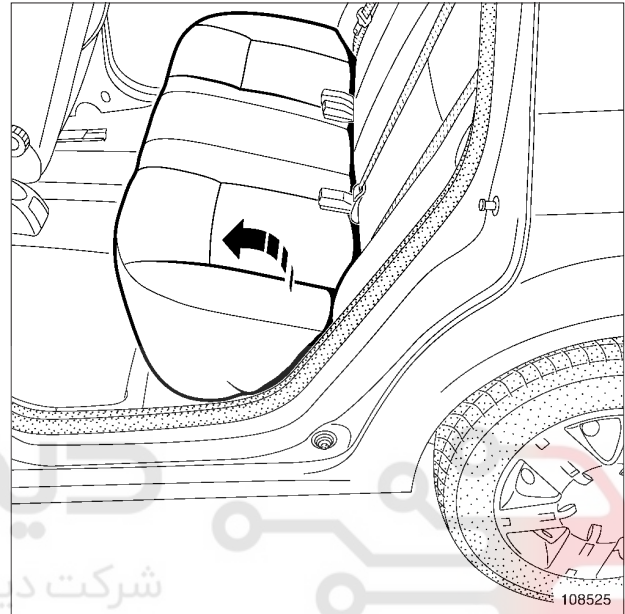
- پیچ‌های (2) را باز کنید.
- بلندگوها را بیرون بیاورید (اگر خودرو به آن مجهز است).
- اتصالات الکتریکی را جدا کنید.

گشتاور محکم کردن

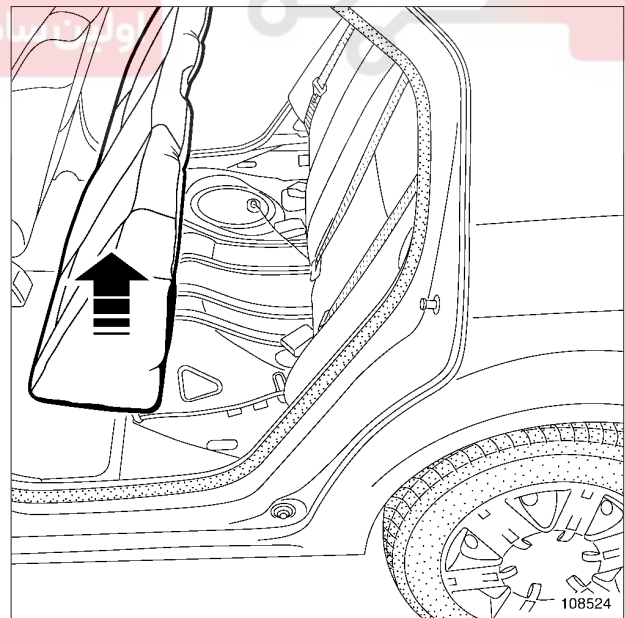
21 N.m

پیچ نصب کمربندهای ایمنی

باز کردن



108525



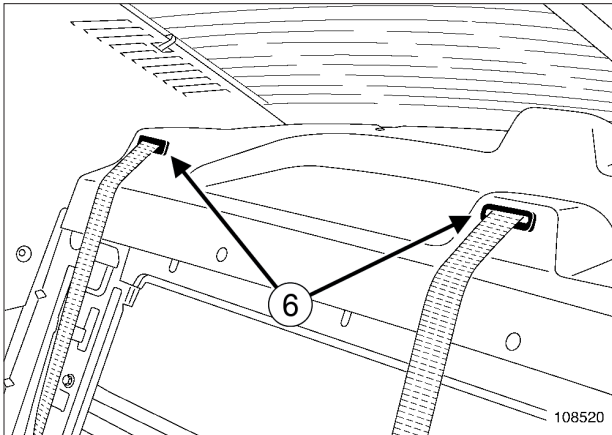
108524

- نشیمنگاه صندلی عقب را باز کنید.

71A

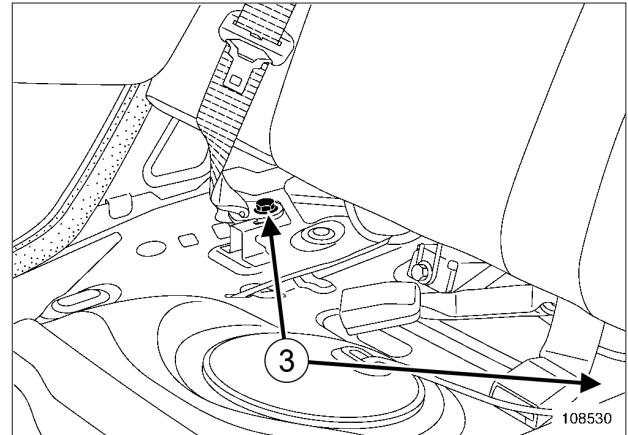
پوشش فضای داخلی پوشش تاقچه عقب: باز کردن - نصب مجدد

L90



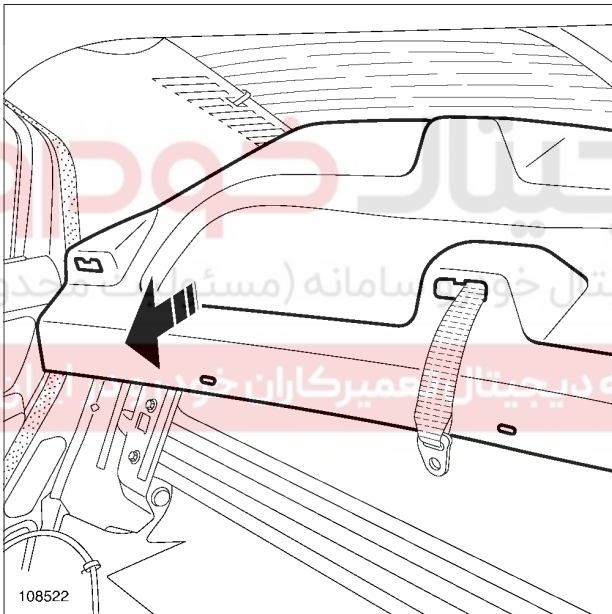
108520

□ راهنماهای کمربند ایمنی (6) را جدا کنید.



108530

□ پیچ‌های (3) نصب کمربندهای ایمنی را باز کنید.



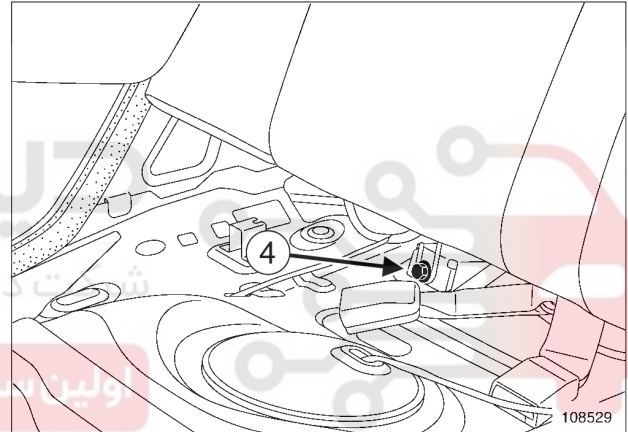
108522

108522

□ پوشش تاقچه عقب را باز کنید.

نصب مجدد

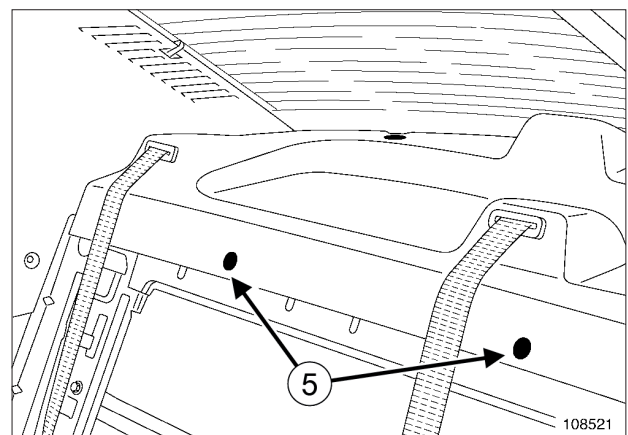
- عملیات را در جهت عکس باز کردن انجام دهید.
- پیچ نصب کمربندهای ایمنی را با گشتاور (21 N.m) محکم کنید.



108529

□ پیچ‌های (4) را باز کنید.

□ برای خارج کردن صندلی عقب، آنرا بلند کنید.



108521

□ گیره‌های نگهدارنده (5) به کمک انبر مخصوص جدا کنید:
.77 11 171 249