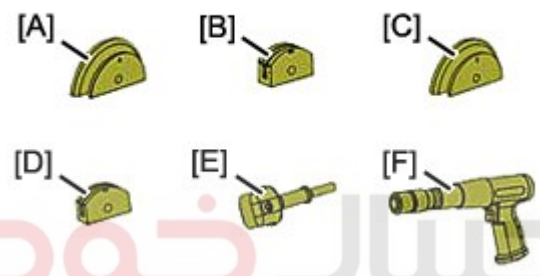


تعویض پوسته بیرونی درب عقب

۱. اطلاعات

نکته: از محصولات توصیه شده توسط سازنده استفاده کنید.

۲. ابزار

ابزار	شماره فنی	توضیح
<p>[1130]</p>  <p>Figure : E5AB04RT</p>	[1130]	ابزار پرچ کردن پینل درب (ابزار عمومی)

اولین سامانه دیجیتال تعمیرکاران خودرو در ایران

۳. اقدامات تکمیلی

اتصالات باتری را جدا کنید.

درب عقب را باز کنید.

درب عقب را جدا کنید.

۴. موقعیت قطعه تعویضی

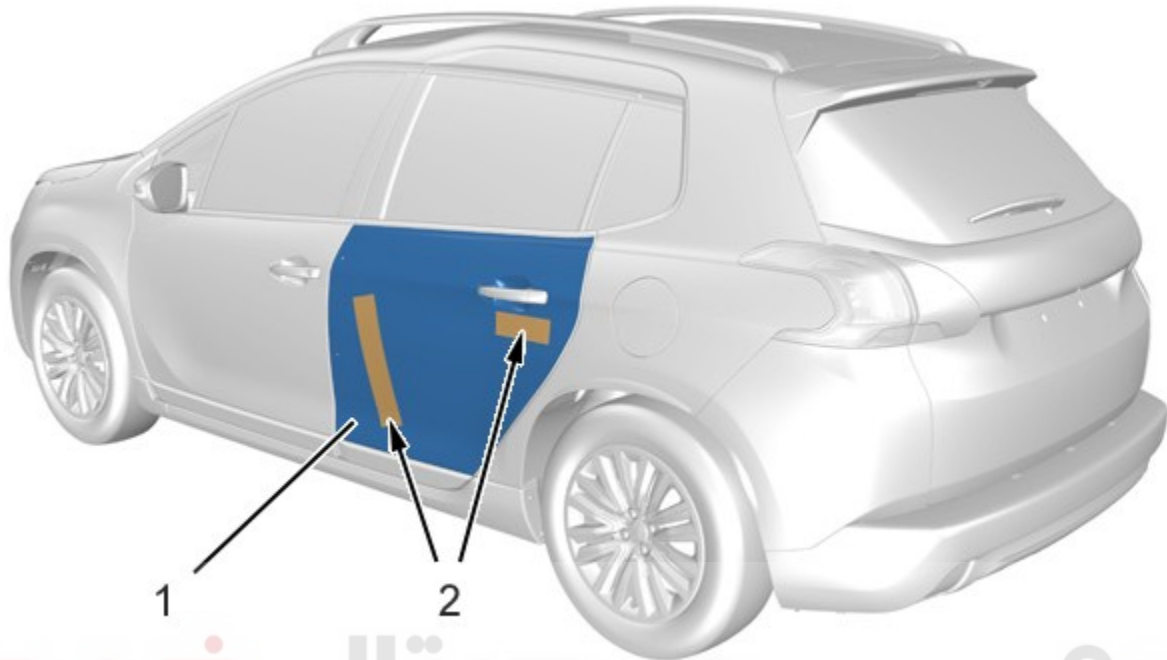


Figure : E1AA0GDD

مرجع	شرح
(1)	پنل درب عقب
(2)	لایه ضربه گیر با شاخص H5

۵. شناسایی قطعات تعویضی

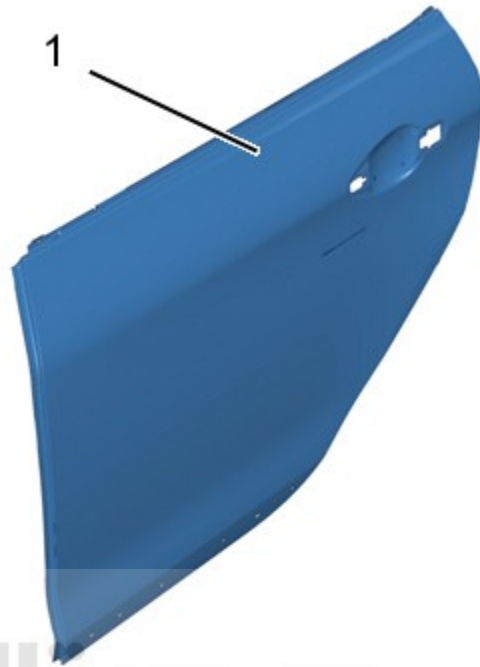
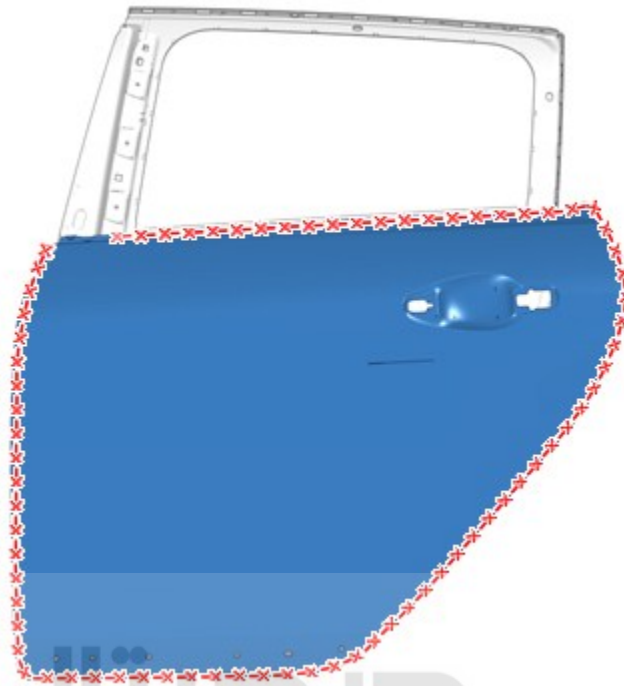


Figure : C4CH6WND

مرجع	شرح	ضخامت	نوع / طبقه بندی
(1)	پنل درب عقب	0,67 mm	فولاد مقاوم بالا (HSS)

۶. بریدن



دیجیتال خودرو

شرکت دیجیتال خودرو سامانه (مسئولیت محدود)

اولین سامانه دیجیتال تعمیرکاران خودرو در ایران

Figure : C4CH6WOD

نقطه جوش ها را ببرید.

پوسته بیرونی درب عقب را جدا کنید.

پوسته بیرونی درب عقب را بردارید.

۷. تمیز کردن و آماده سازی درب عقب

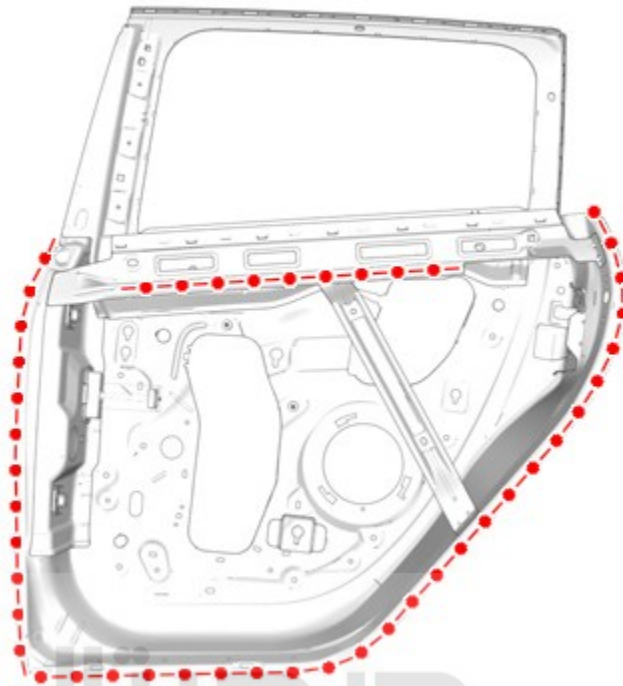


Figure : C4CH6WPD

لبه های اتصال را آماده کنید.

دیجیتال خودرو

شرکت دیجیتال خودرو سامانه (مسئولیت محدود)

ایران سامانه دیجیتال تعمیرکاران خودرو در ایران

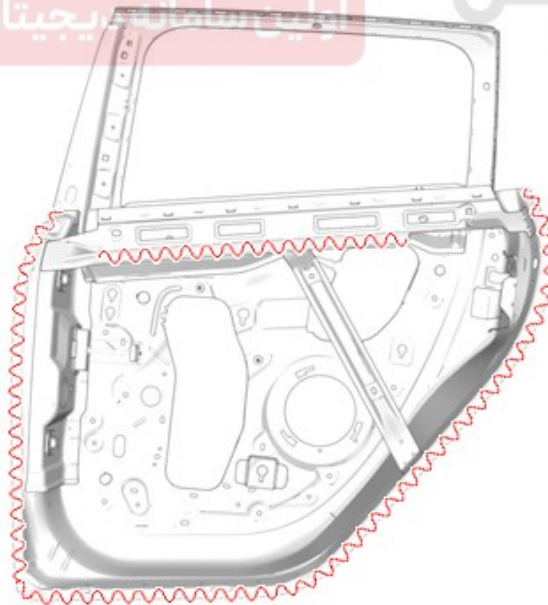
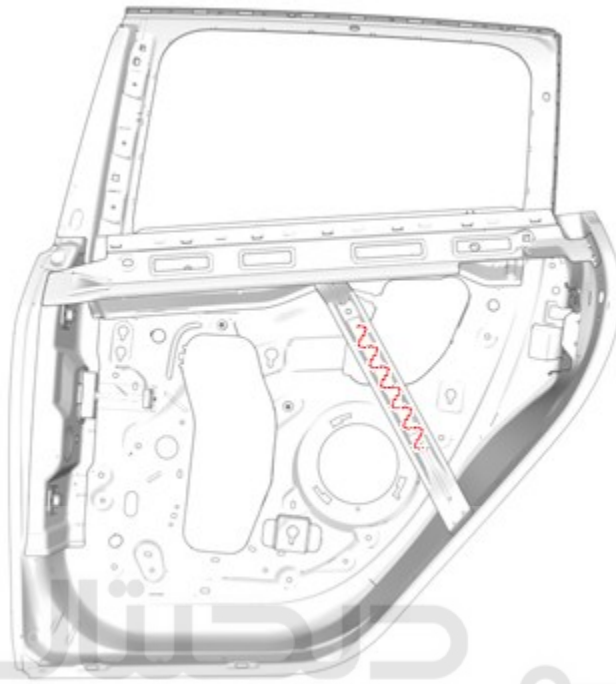


Figure : C4CH6WQD

از چسب بدنه شاخص B8 استفاده کنید.



دیجیتال خودرو

شرکت دیجیتال خودرو سامانه (مسئولیت محدود)

Figure : C4CH6WRD

اولین سامانه دیجیتال تعمیرکاران خودرو در ایران

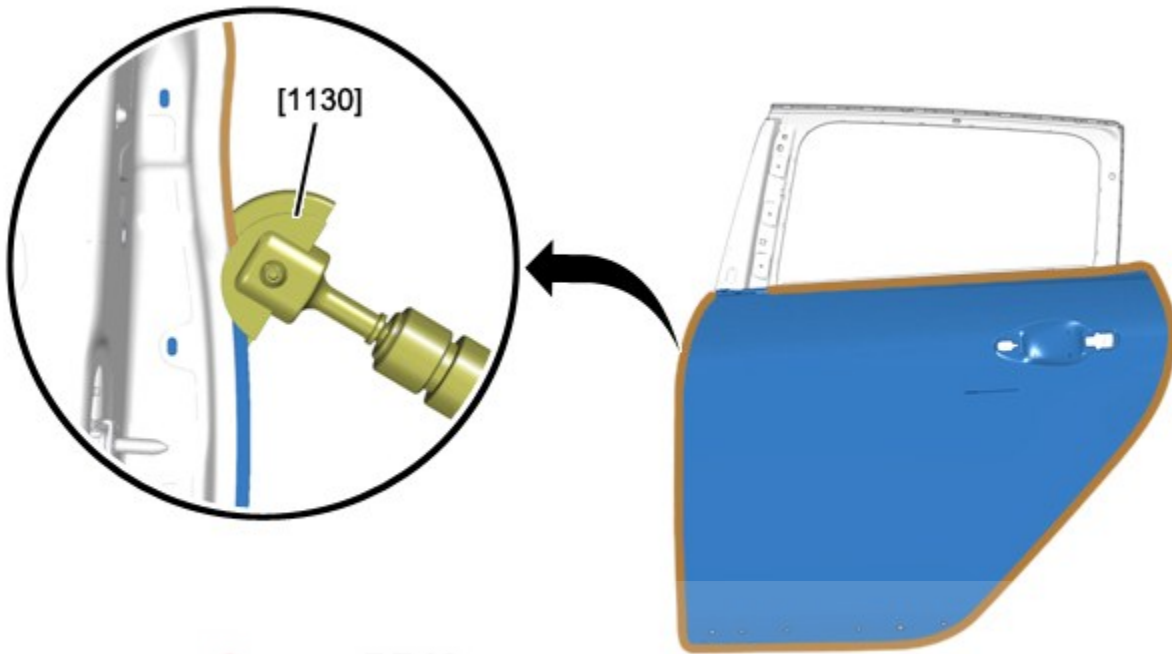
از بتونه شاخص A1 استفاده کنید.

۸. تنظیم

پنل درب عقب را ببندید.

انطباقات را بررسی کنید.

۹. پرچ کردن



دیجیتال خودرو

Figure : C4CH6WTD

شرکت دیجیتال خودرو سامانه (مسئولیت محدود)
با استفاده از ابزار [1130]، پنل درب عقب را پرچ کنید.

اولین سامانه دیجیتال تعمیرکاران خودرو در ایران

۱۰. محافظ آب بندی

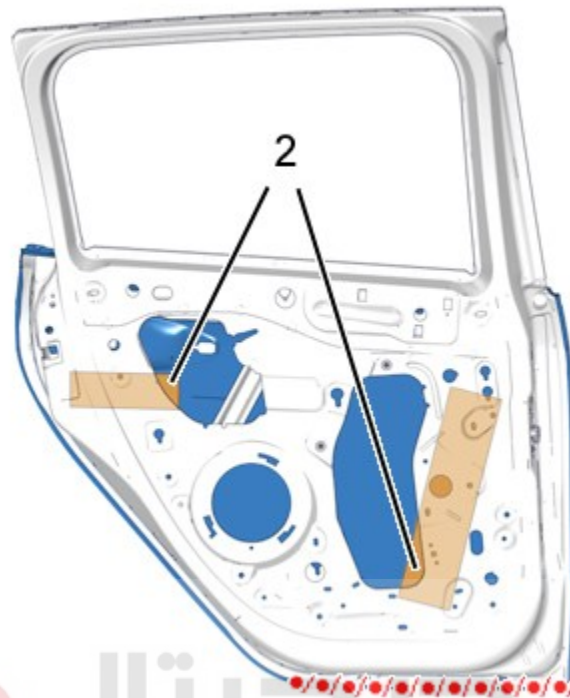


Figure : C4CH6WUD

شرکت دیجیتال خودرو سامانه (مسئولیت محدود)

بتونه آب بندی شاخص A1 را به قسمت پایینی پنل درب عقب بزنید.

لایه های صدا و ضربه گیر روی پنل درب (شاخص H5) را ببندید. جیتال تعمیرکاران خودرو در ایران

ابتدا نقاشی کرده و سپس ماده محصول با شاخص C5 را در بخش های توخالی در قسمت مورد تعمیر، اسپری کنید.

۱۱. اقدامات تکمیلی

قطعات درب عقب را ببندید.

درب عقب را ببندید.

۱۲. مقداردهی اولیه

احتیاط: اقدامات مورد نیاز برای اتصال مجدد اتصالات باتری را انجام دهید.

اتصالات باتری را متصل کنید.