

بخاری: پیاده کردن- نصب مجدد



توجه: این دستورالعمل شامل یک یا چند هشدار است



ابزار مخصوص مورد نیاز

۲۶۸۰۶۰۰۱	انبر مخصوص باز و بست بست شیلنگ
۲۶۶۰۱۰۰۱	کورکن شیلنگ به قطر ۲۶ میلیمتر

هشدار

بمنظور جلوگیری از بروز خطر هرگونه آسیب به سیستم، دستورالعملهای ایمنی و نظافت و عملیات توصیه شده قبل از انجام هرگونه تعمیر را بکار گیرید:
 ■ (تهویه مطبوع: پیش هشدارهایی برای تعمیر
 ■ خودرو: پیش هشدارهایی جهت تعمیر



برای محل قرار گیری اجزاء و مشخصات آنها (گشتاور سفت کردن پیچ ها، قطعاتی که همیشه می بایست تعویض شوند و غیره) (به بخش 61A، گرمایش، مجموعه سیستم گرمایشی و تهویه مطبوع محفظه سرنشین: نقشه جزئیات رجوع شود)

توجه

شرکت دیجیتال خودرو (مسئولیت محدود)

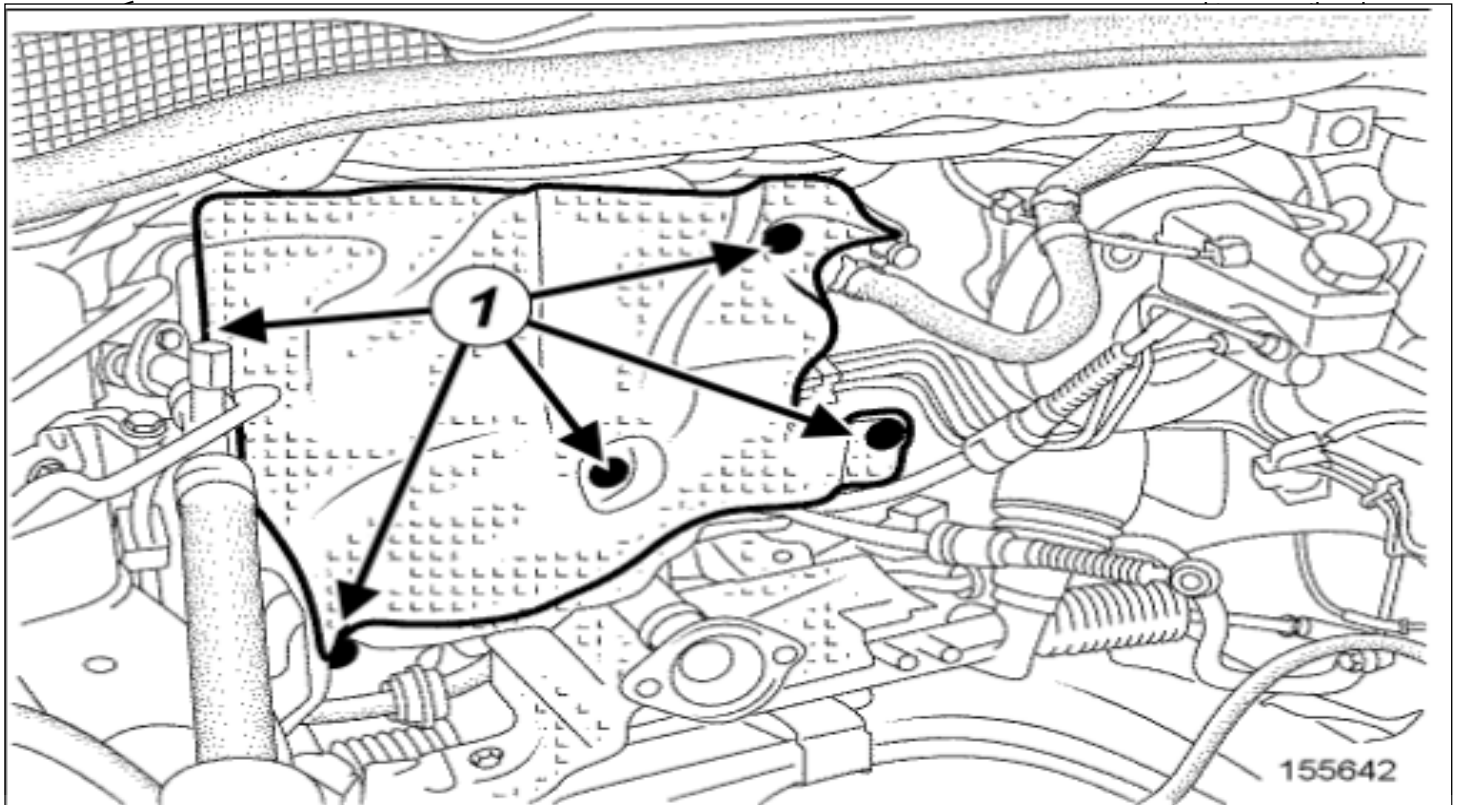
از درپوشهای مخصوص مدارات سوخت در جاهایی که در مجاورت هوای آزاد قرار دارند استفاده شود.



پیاده کردن

۱. مرحله آماده سازی برای باز کردن

- خودرو را بر روی جک دو ستون قرار دهید خودرو: یکسلا کردن و بالا بردن
- تخلیه کنید:
- مدار خنک کننده با استفاده از دستگاه شارژ گاز کولر مدار خنک کننده: تخلیه- شارژ مجدد
- مدار خنک کاری موتور مدار خنک کاری موتور: تخلیه- شارژ مجدد
- باتری را جدا کنید باتری: پیاده کردن- نصب مجدد



■ بست های (۱) را از دیواره محافظ حرارتی جدا کنید.

احتیاط

بمنظور جلوگیری از داغ شدن بیش از حد اجزاء اطراف یونیت، از آسیب رساندن به محافظ حرارتی (پارگی، سوراخ شدن، خمیدگی و غیره) خودداری نمایید.



در صورت آسیب دیدن محافظ حرارتی، آنرا تعویض کنید.

■ محافظ حرارتی را به یک سمت حرکت دهید.

■ پیچ های براکت لوله متصل به شیر انبساط را باز کنید مجموعه سیستم تهویه مطبوع محافظه سرنشین: نقشه جزئیات

احتیاط

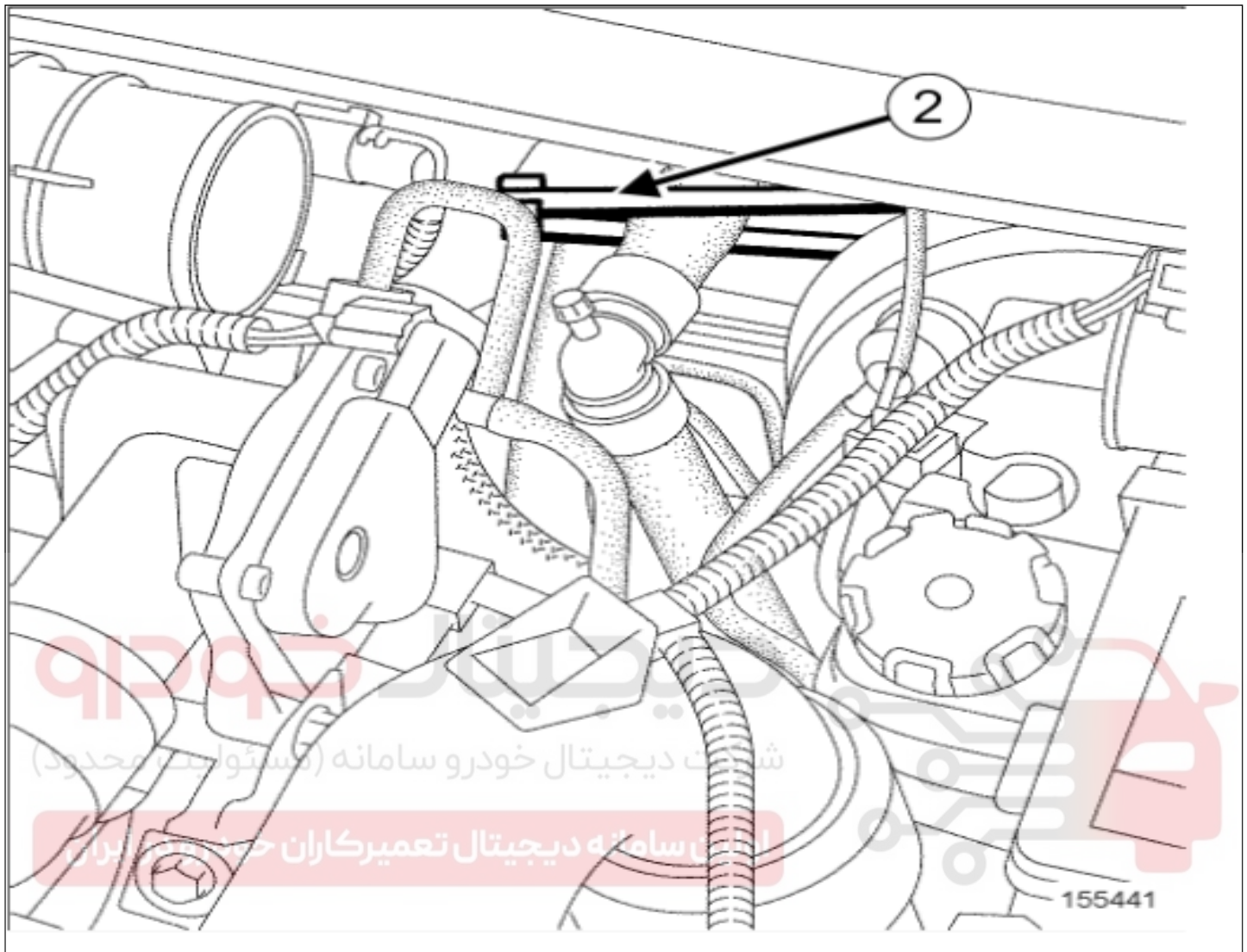
بمنظور جلوگیری از نشستی گاز کولر، به لوله آسیب (دفرمگی، پیچیدگی و غیره) نرسانید.



■ لوله های اتصال به شیر انبساط را جدا کنید

■ لوله های اتصال را از شیر انبساط دور کنید

■ درپوش های کورکن را در دهانه شیر انبساط و لوله های اتصال جا بزیند



- ابزار کورکن شیلنگ با کد اختصاصی ۲۶۶۰۱۰۰۱ را بر روی شیلنگ های بخاری جا بزیند
- بست ها را با استفاده از انبر مخصوص باز و بست بست با کد اختصاصی ۲۶۸۰۶۰۰۱ حرکت دهید.
- شیلنگ های بخاری را جدا کنید
- اجزاء زیر را باز کنید:

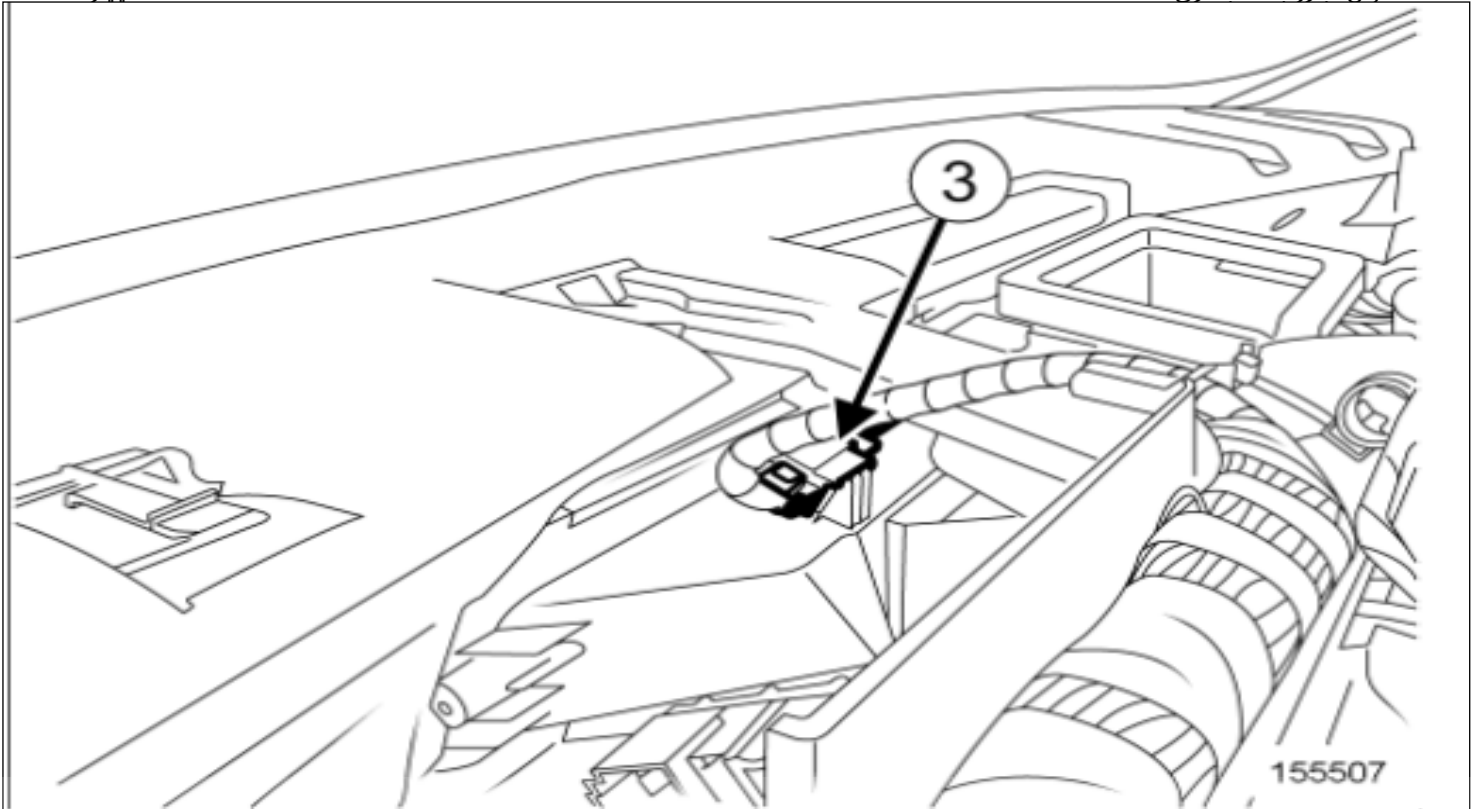
■ داشبورد **مجموعه داشبورد: نقشه جزئیات**

■ قطعه عرضی تقویت داشبورد **(به بخش 61A، گرمایش، مجموعه سیستم گرمایشی و تهویه مطبوع محفظه سرنشین: نقشه جزئیات رجوع شود)**

۲. مرحله بازکردن

کبچر

عنوان: بازو بست بخاری



دیجیتال خودرو
شرکت دیجیتال خودرو سامانه (مسئولیت محدود)

- کانکتور تغذیه (۳) را از کنترل یونیت بخاری جدا کنید.
- سیم کشی بخاری را باز کنید
- سیم کشی بخاری را حرکت دهید
- بخاری را پیاده نمایید

اولین سامانه دیجیتال تعمیرکاران خودرو در ایران

توجه

برای محل قرار گیری اجزاء (گشتاور سفت کردن پیچ ها، قطعاتی که همیشه می بایست تعویض شوند و غیره) (به بخش 61A، گرمایش، مجموعه سیستم گرمایشی و تهویه مطبوع محفوظه سرنشین: نقشه جزئیات رجوع شود)



■ اجزاء زیر را از بخاری باز کنید:

- موتور میکسر سمت چپ
- موتور میکسر سمت راست
- موتور توزیع هوا
- فیلتر بخاری
- شیر انبساط
- موتور چرخش هوا

- کابل کنترل چرخش هوا
- موتور فن
- یونیت کنترل موتور فن
- سنسور اوپراتور
- بخاری
- رله مقاومت فن بخاری
- مقاومت فن بخاری

نصب مجدد

۱. مرحله آماده سازی برای نصب مجدد

احتیاط

تا آخرین مرحله نصب، از برداشتن درپوش های کورکن خودداری نمایید

شرکت دیجیتال خودرو سامانه (مسئولیت محدود)



اولین سامانه دیجیتال تعمیرکاران خودرو در ایران

احتیاط

بمنظور جلوگیری از نشستی، آب بندی و شرایط مطلوب سطح لوله را کنترل نمایید. اورینگ آب بندی و سطح لوله باید تمیز و عاری از خراش باشد



- درپوش های کورکن را بردارید

۲. مرحله نصب مجدد

- اجزاء زیر را بر روی یونیت بخاری مجدداً سوار کنید:

- موتور میکسر سمت چپ
- موتور میکسر سمت راست
- موتور توزیع هوا
- فیلتر بخاری
- شیر انبساط
- موتور چرخش هوا
- کابل کنترل چرخش هوا
- مجموعه فن
- کنترل یونیت مجموعه فن
- سنسور اوپراتور
- ماتریس بخاری
- رله مقاومت بخاری
- مقاومت بخاری
- یونیت بخاری را مجدداً جا بزنید.
- سیم کشی روی یونیت بخاری را جا بزنید
- بست دسته سیم را روی یونیت بخاری جا بزنید
- کانکتور تغذیه یونیت بخاری را متصل کنید

دیجیتال خودرو

شرکت دیجیتال خودرو سامانه (مسئولیت محدود)

اولین سامانه دیجیتال تعمیرکاران خودرو در ایران

۲. مرحله نهایی

■ عملیات را در جهت عکس باز کردن انجام دهید.

■ رویه های زیر را انجام دهید:

■ مدار کولر را با استفاده از دستگاه شارژ گاز کولر شارژ نمائید

■ هرگونه نشتی را چک کنید **مدار کولر: کنترل**

■ سیستم خنک کاری را هواگیری نمائید: **سیستم خنک کننده: تخلیه- شارژ مجدد**

■ عملکرد صحیح سیستم تهویه مطبوع را کنترل نمائید **تهویه مطبوع: کنترل**



REPAIR-30x02x01x02-01x37-1-46-1.xml



دیجیتال خودرو

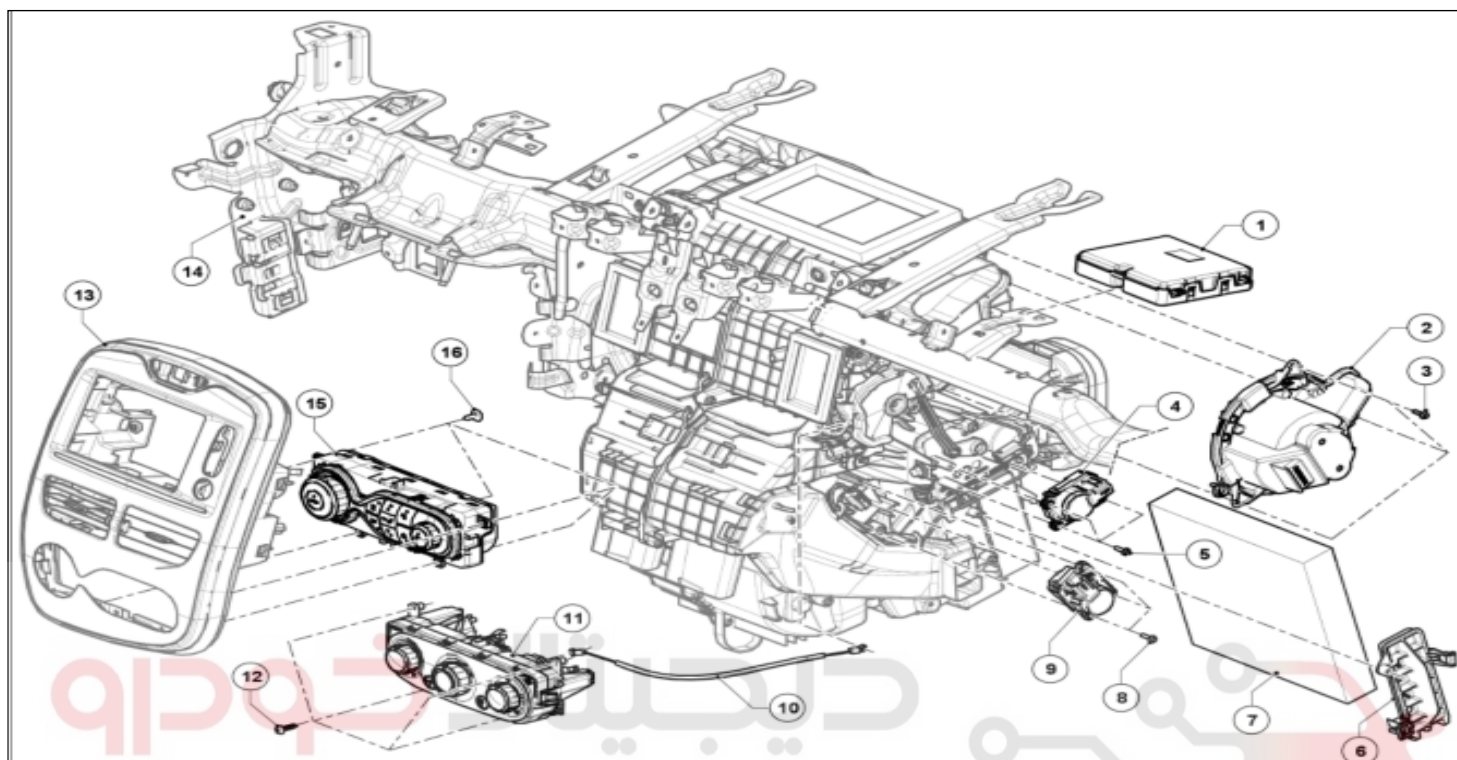
شرکت دیجیتال خودرو سامانه (مسئولیت محدود)

اولین سامانه دیجیتال تعمیرکاران خودرو در ایران



مجموعه بخاری و تهویه محافظه سرنشین: نقشه جزئیات

۱. محفظه توزیع هوای DENSO



شرکت دیجیتال خودرو سامانه (مسئولیت محدود)

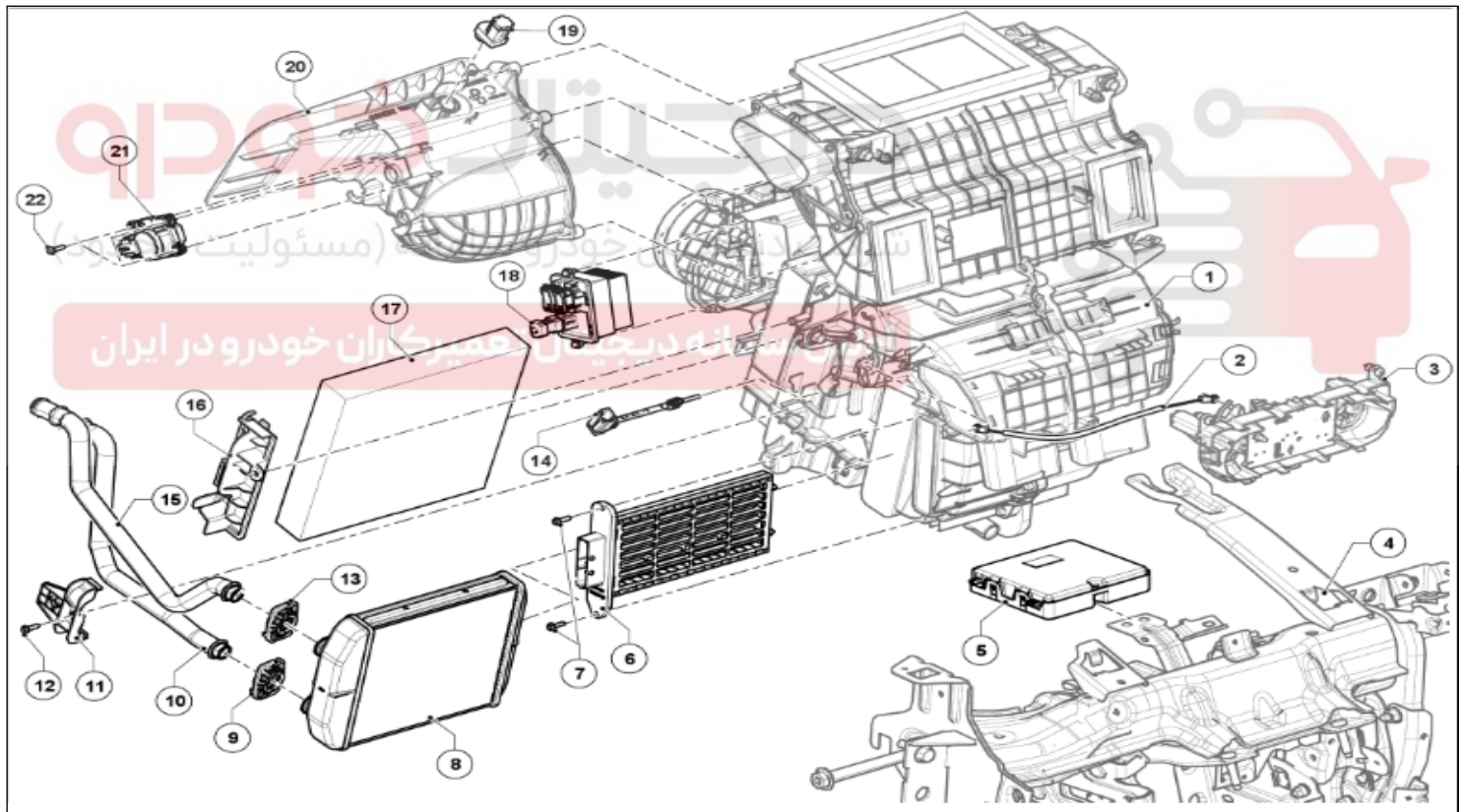
(به راهنمای نقشه: شرح رجوع کنید)

برای بستن قطعاتی که گشتاور محکم کردن مشخصی برای آنها تعریف نشده است، به جدول گشتاورهای استاندارد مراجعه کنید. **(به گشتاور محکم کردن: اطلاعات کلی رجوع کنید).**

شماره	شرح	اطلاعات
2	موتور فن	
3	پیچ	
13	پانل مرکزی جلو	
14	قطعه عرضی داشبورد	

شماره	شرح	اطلاعات
۱	واحد کنترل الکترونیکی تهویه مطبوع	(به واحد کنترل الکتریکی، تهویه مطبوع: باز کردن-نصب مجدد رجوع کنید)
۴	موتور توزیع هوا	(به 61A، بخاری، موتور، توزیع هوا: باز کردن-نصب مجدد رجوع کنید)
۵	پیچ	(به مجموعه داشبورد: نقشه جزئیات رجوع کنید)
۸	پیچ	
۹	موتور اختلاط هوا	(به 61A، بخاری، موتور، تنظیم دما: باز کردن-نصب مجدد رجوع کنید)
۱۵	صفحه کلید های کنترل	(به 61A، بخاری، صفحه کلید های کنترل باز کردن-نصب مجدد رجوع کنید)
۱۶	پیچ	

شماره	شرح	اطلاعات
۶	دریچه دسترسی به فیلتر اتاق	
۷	فیلتر محافظه سرنشین	(به 61A، بخاری، فیلتر محافظه سرنشین: باز کردن-نصب مجدد رجوع کنید)



(به راهنمای نقشه: شرح رجوع کنید)

برای بستن قطعاتی که گشتاور محکم کردن مشخصی برای آنها تعریف نشده است، به جدول گشتاورهای استاندارد مراجعه کنید. **(به گشتاور محکم کردن: اطلاعات کلی رجوع کنید).**

کپچر

عنوان : بازو بست بخاری

اطلاعات	شرح	شماره
(به 61A بخاری، محفظه توزیع هوا: باز کردن- نصب مجدد رجوع کنید)	محفظه توزیع هوا (بوسته بخاری)	۱
	قطعه عرضی داشبورد	۴
(به 61A بخاری، فیلتر مقاومت های الکتریکی بخاری: باز کردن- نصب مجدد رجوع کنید)	مقاومت الکتریکی بخاری	۶
	پیچ	۷
(به 61A بخاری، رادیاتور بخاری: باز کردن- نصب مجدد رجوع کنید)	رادیاتور بخاری	۸
	بست	۹
	لوله رادیاتور بخاری	۱۰
	پایه نگهدارنده لوله رادیاتور بخاری	۱۱
	پیچ پایه نگهدارنده لوله	۱۲
	بست	۱۳
	لوله رادیاتور بخاری	۱۵
(به 61A بخاری، کنترل تغییر سرعت مجموعه فن محفظه سرنشین: باز کردن- نصب مجدد رجوع کنید)	کنترل تغییر سرعت مجموعه فن محفظه سرنشین	۱۸
(به 61A بخاری، کانال ورودی هوای قسمت جلو: باز کردن- نصب مجدد رجوع کنید)	کانال هوای ورودی قسمت جلو	۲۰
(به 61A بخاری، موتور بازیابی هوا: باز کردن- نصب مجدد رجوع کنید)	موتور بازیابی هوا	۲۱
	پیچ	۲۲

اطلاعات	شرح	شماره
(به واحد کنترل الکترونیکی، تهویه مطبوع: باز کردن- نصب مجدد رجوع کنید)	واحد کنترل الکتریکی تهویه مطبوع	۵

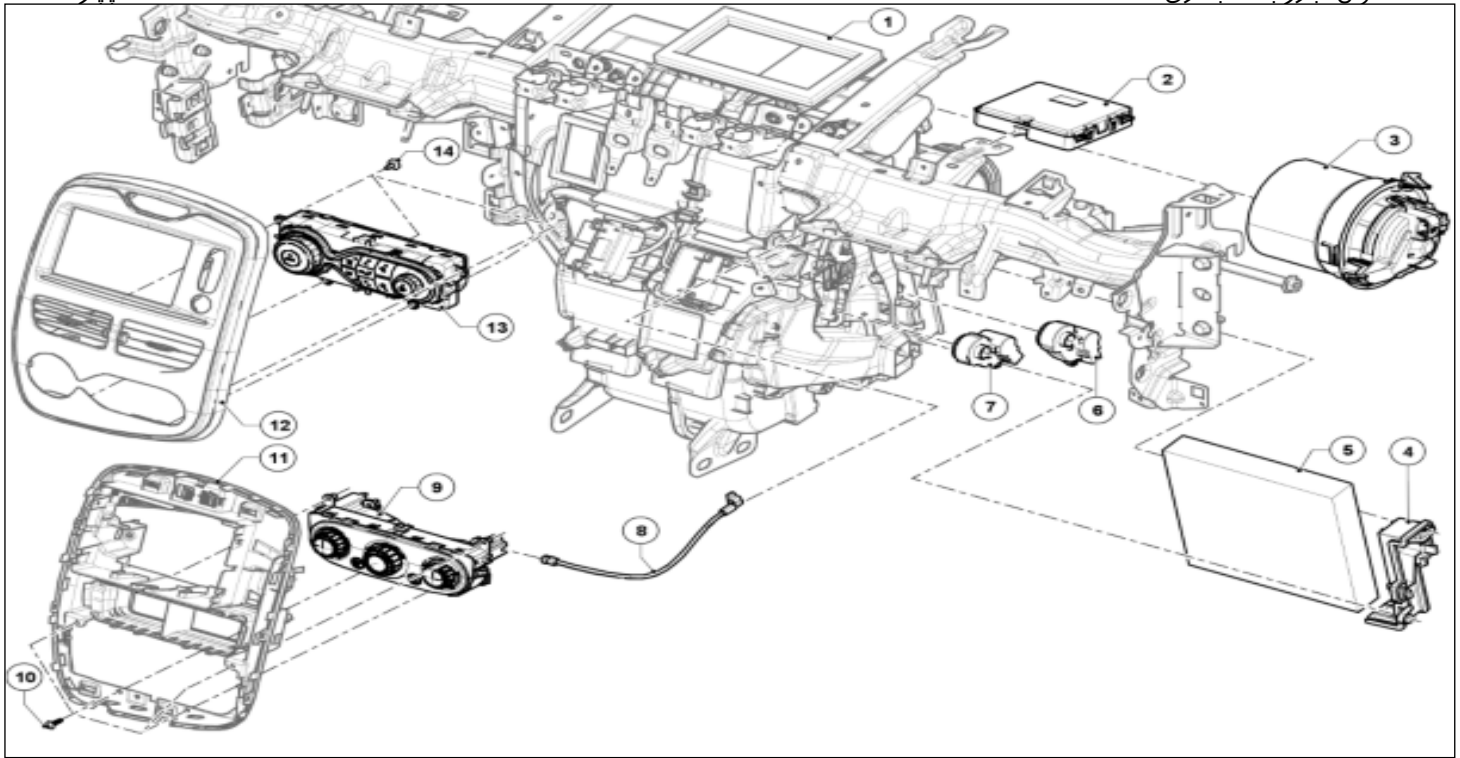
اولین سامانه دیجیتال تعمیرکاران خودرو در ایران

اطلاعات	شرح	شماره
(به 61A بخاری، حسگر تخیر کننده: باز کردن- نصب مجدد رجوع کنید)	حسگر اواپراتور	۱۴

اطلاعات	شرح	شماره
	دریچه دسترسی به فیلتر اتاق	۱۶
(به 61A بخاری، فیلتر محفظه سرنشین: باز کردن- نصب مجدد رجوع کنید)	فیلتر اتاق	۱۷

اطلاعات	شرح	شماره
(به 61A بخاری، حسگر گازهای سمی: باز کردن- نصب مجدد رجوع کنید)	حسگر گازهای سمی	۱۹

۲. محفظه توزیع هوای VALEO



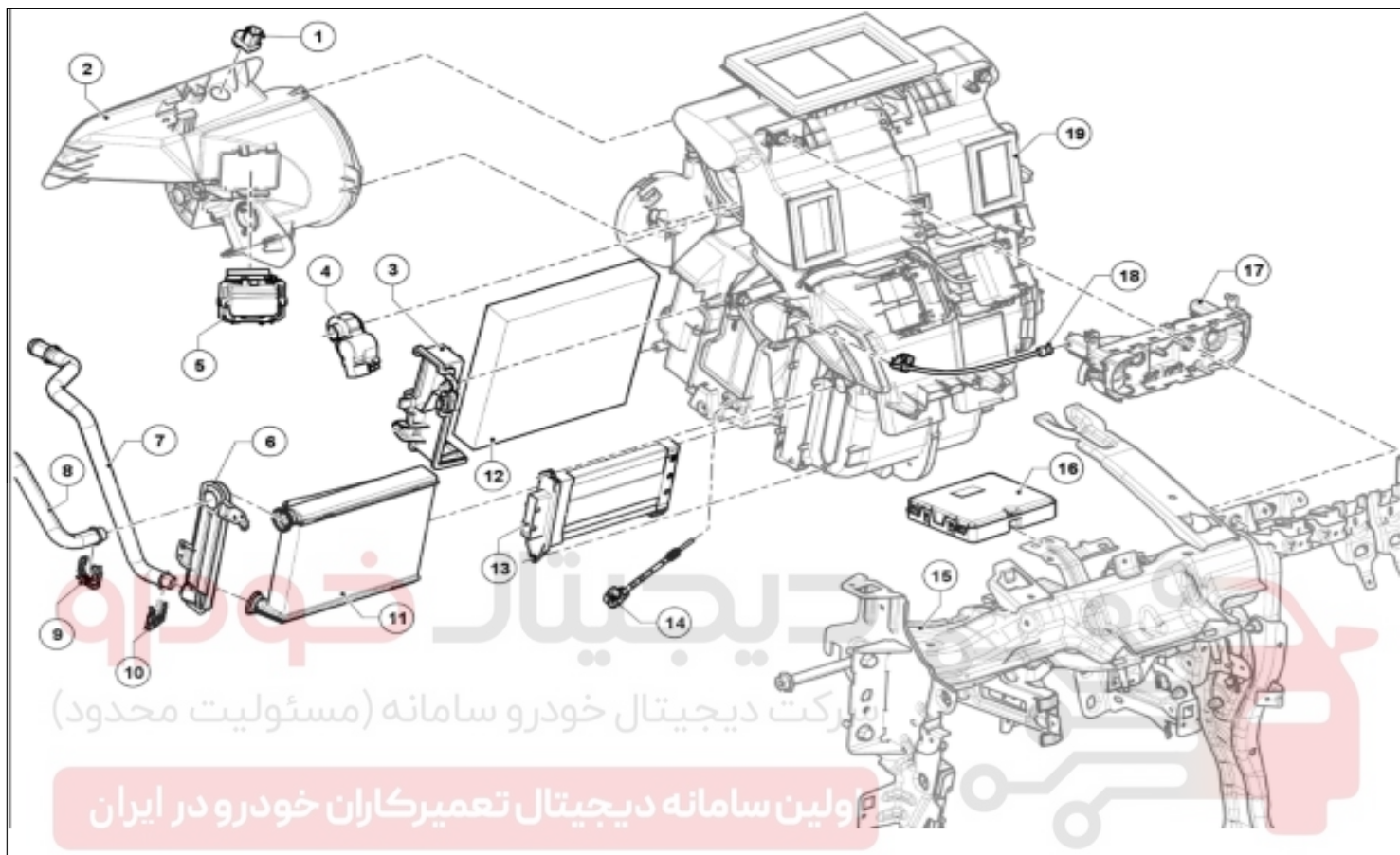
(به راهنمای نقشه: شرح رجوع کنید)

برای بستن قطعاتی که گشتاور محکم کردن مشخصی برای آنها تعریف نشده است، به جدول گشتاورهای استاندارد مراجعه کنید. **(به گشتاور محکم کردن: اطلاعات کلی رجوع کنید).**

شماره	شرح	اطلاعات
۱	محفظه توزیع هوا (بوسته بخاری)	(به 61A، بخاری، محفظه توزیع هوا؛ باز کردن- نصب مجدد رجوع کنید)
۳	موتور فن	(به 61A، بخاری، مجموعه فن؛ باز کردن- نصب مجدد رجوع کنید)
۱۱	پانل مرکزی جلو	(به مجموعه داشبورد؛ نقشه جزئیات رجوع کنید)
۱۲	قاب پانل مرکزی داشبورد	(به مجموعه داشبورد؛ نقشه جزئیات رجوع کنید)

شماره	شرح	اطلاعات
۲	واحد کنترل الکترونیکی تهویه مطبوع	(به واحد کنترل الکترونیکی تهویه مطبوع؛ باز کردن-نصب مجدد رجوع کنید)
۶	موتور توزیع هوا	(به 61A، بخاری، موتور توزیع هوا؛ باز کردن-نصب مجدد رجوع کنید)
۷	موتور اختلاط هوا	(به 61A، بخاری، موتور تنظیم دما؛ باز کردن-نصب مجدد رجوع کنید)
۱۳	صفحه کلید های کنترل	(به 61A، بخاری، صفحه کلید های کنترل باز کردن-نصب مجدد رجوع کنید)
۱۴	پیچ	

اطلاعات	شرح	شماره
	دریچه دسترسی به فیلتر اتاق	۴
(به 61A، بخاری، فیلتر محافظه سرنشین: باز کردن- نصب مجدد رجوع کنید)	فیلتر اتاق	۵



(به راهنمای نقشه: شرح رجوع کنید)

برای بستن قطعاتی که گشتاور محکم کردن مشخصی برای آنها تعریف نشده است، به جدول گشتاورهای استاندارد مراجعه کنید. (به گشتاور محکم کردن: اطلاعات کلی رجوع کنید).

کپچر

عنوان : بازو بست بخاری

اطلاعات	شرح	شماره
(به 61A بخاری، کانال ورودی هوای قسمت جلو: باز کردن- نصب مجدد رجوع کنید)	کانال هوای ورودی قسمت جلو	۲
(به 61A بخاری، موتور بازیابی هوا: باز کردن- نصب مجدد رجوع کنید)	موتور بازیابی هوا	۴
(به 61A بخاری، کنترل تغییر سرعت مجموعه فن محافظه سرشبین: باز کردن- نصب مجدد رجوع کنید)	مدول تغییر سرعت موتور فن	۵
	قاب رادیاتور بخاری	۶
	لوله رادیاتور بخاری	۷
	لوله رادیاتور بخاری	۸
	بست	۹
	بست	۱۰
(به 61A بخاری، رادیاتور بخاری: باز کردن- نصب مجدد رجوع کنید)	رادیاتور بخاری	۱۱
(به 61A بخاری، فیلتر مقاومت های الکتریکی بخاری: باز کردن- نصب مجدد رجوع کنید)	مقاومت الکتریکی بخاری	۱۲
	قطعه عرضی داشبورد	۱۵
(به 61A بخاری، محافظه توزیع هوا: باز کردن- نصب مجدد رجوع کنید)	محافظه توزیع هوا (پوسته بخاری)	۱۹

اطلاعات	شرح	شماره
(به 61A بخاری، حسگر گازهای سمی: باز کردن- نصب مجدد رجوع کنید)	حسگر گازهای سمی	۱
(به واحد کنترل الکتریکی، تهویه مطبوع: باز کردن- نصب مجدد رجوع کنید)	واحد کنترل الکترونیکی تهویه مطبوع	۱۶

اطلاعات	شرح	شماره
	دریچه دسترسی به فیلتر محافظه سرشبین	۳
(به 61A بخاری، فیلتر محافظه سرشبین: باز کردن- نصب مجدد رجوع کنید)	فیلتر اتاق	۱۲

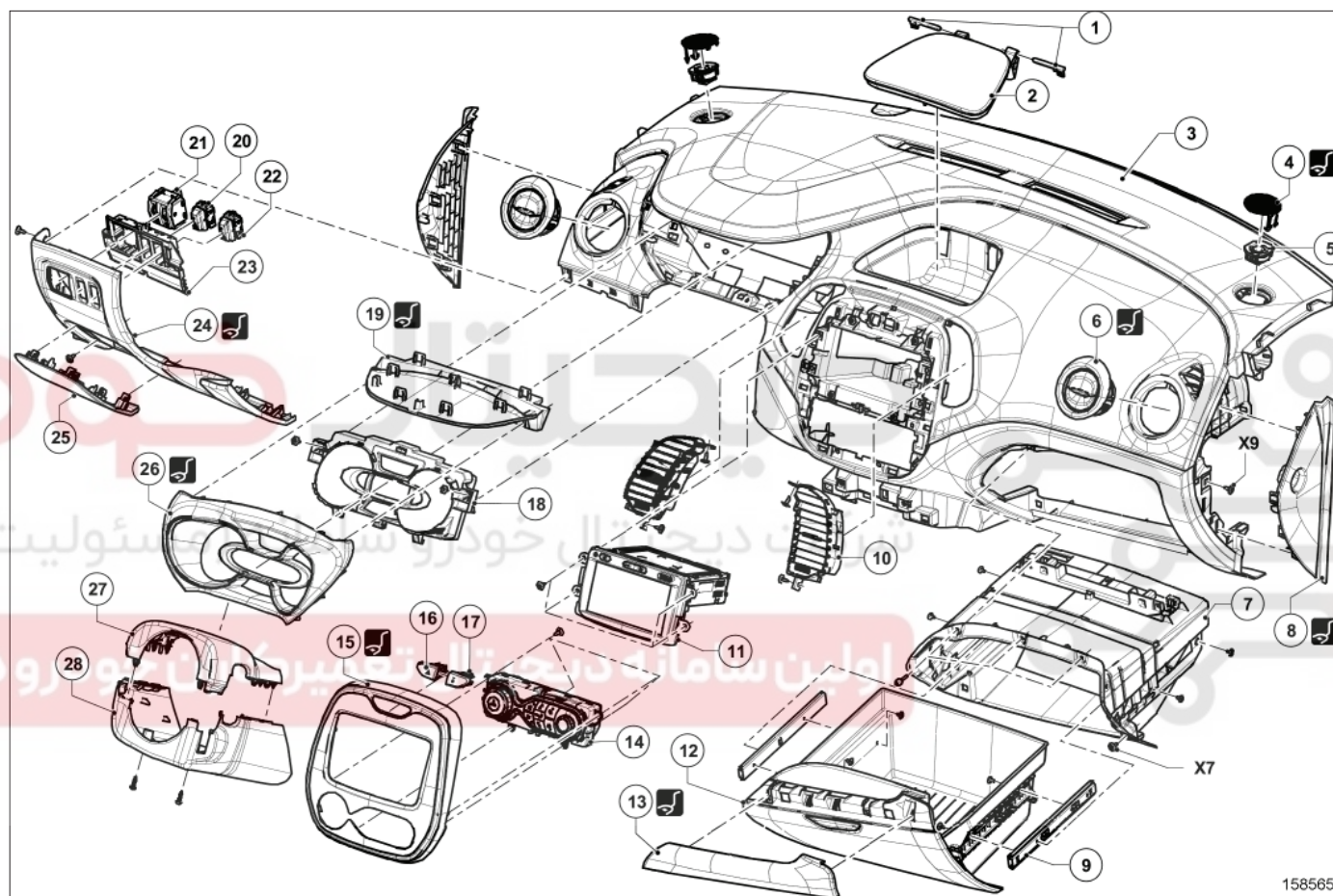
اطلاعات	شرح	شماره
حسگر تخریر کننده: باز کردن- نصب مجدد رجوع کنید	حسگر اواپراتور	۱۴



REPAIR-30x02x07-02x50-1-4-1.xml



مجموعه داشبورد: نقشه جزئیات



158565

(به راهنمای نقشه: شرح رجوع کنید).

برای بستن قطعاتی که گشتاور محکم کردن مشخصی برای آنها تعیین نشده است، به جدول گشتاورهای استاندارد مراجعه کنید، (به گشتاور محکم کردن: اطلاعات کلی رجوع کنید).

شماره	شرح	اطلاعات
1	لولاهای محفظه نگهداری اشیاء	(به 57A، تجهیزات داخلی، داشبورد: جدا کردن قطعات - سوار کردن قطعات رجوع کنید)
2	درپوش محفظه نگهداری اشیاء	(به 57A، تجهیزات داخلی، داشبورد: جدا کردن قطعات - سوار کردن قطعات رجوع کنید)
3	داشبورد	(به 57A، تجهیزات داخلی، داشبورد: باز کردن - نصب مجدد رجوع کنید)
4	شبکه روی بلندگوها	
5	بلندگوها	
6	دریچه هوای روی داشبورد	(به 57A، تجهیزات داخلی، دریچه هوای روی داشبورد: باز کردن - نصب مجدد رجوع کنید)
7	سینی جعبه داشبورد	(به 57A، تجهیزات داخلی، جعبه داشبورد: باز کردن - نصب مجدد رجوع کنید)
8	قاب سمت راست داشبورد	
9	کشویی جعبه داشبورد	
10	دریچه هوای روی داشبورد	
11	رادیو	(به رادیو: فهرست و محل قرارگیری اجزاء رجوع کنید)
12	جعبه داشبورد	(به 57A، تجهیزات داخلی، جعبه داشبورد: باز کردن - نصب مجدد رجوع کنید)
13	قاب	
14	صفحه کلید کنترل تهویه مطبوع	(به مجموعه گرمایش و تهویه محفظه سرنشین خودرو: نقشه جزئیات رجوع کنید)
15	قاب جلوی پانل وسط داشبورد	(به 57A، تجهیزات داخلی، قاب پانل وسط: باز کردن - نصب مجدد رجوع کنید)
16	کلید کنترل	(به چراغ فلاشر و کلید کنترل قفل مرکزی: باز کردن - نصب مجدد رجوع کنید)
17	کلید کنترل	(به چراغ فلاشر و کلید کنترل قفل مرکزی: باز کردن - نصب مجدد رجوع کنید)
18	صفحه نشانگرها:	(به صفحه نشانگرها: باز کردن - نصب مجدد رجوع کنید)
19	قاب محافظ صفحه نشانگرها	
20	کلید کنترل	(به کلیدهای کنترل محفظه سرنشین: فهرست و محل قرارگیری اجزاء رجوع کنید)
21	کلید کنترل	(به کلیدهای کنترل محفظه سرنشین: فهرست و محل قرارگیری اجزاء رجوع کنید)
22	کلید کنترل	(به کلیدهای کنترل محفظه سرنشین: فهرست و محل قرارگیری اجزاء رجوع کنید)
23	صفحه کلیدهای کنترل	
24	قاب پایینی داشبورد	
25	درپوش فیوزها	
26	صفحه نشانگرها	
27	قاب زیر فرمان	
28	قاب زیر فرمان	