

نشیمنگاه و پشتی صندلی عقب : پیاده کردن- نصب مجدد



توجه: این دستورالعمل شامل یک یا چند هشدار است

هشدار

بمنظور جلوگیری از بروز خطر هرگونه آسیب به سیستم، دستورالعملهای ایمنی و نظافت و عملیات توصیه شده قبل از انجام هرگونه تعمیر را بکار گیرید.



پیاده کردن

دیجیتال خودرو

شرکت دیجیتال خودرو سامانه (مسئولیت محدود)

اولین سامانه دیجیتال تعمیرکاران خودرو در ایران

۱. مرحله آماده سازی برای باز کردن

■ در های عقب خودرو را باز کنید

■ با فشار دادن ضامن وسط صندلی، صندلی را تا انتها به عقب حرکت دهید

۲. مرحله بازکردن

■ نشیمنگاه صندلی را به سمت جلو بکشید . (مجموعه صندلی عقب: نقشه جزئیات)

■ انتهای عقب نشیمنگاه را به سمت بالا آورید . (مجموعه صندلی عقب: نقشه جزئیات)

■ نشیمنگاه را از بست مربوطه آزاد کنید. (مجموعه صندلی عقب: نقشه جزئیات)

■ کمربند ایمنی را از محل خود روی پشتی صندلی آزاد کنید . (مجموعه صندلی عقب: نقشه جزئیات)

■ پشتی را به سمت بالا حرکت دهید تا از محل خود خارج گردد . (مجموعه صندلی عقب: نقشه جزئیات)

■ مجموعه کمک فنر با فنر با لوازم سرکمک را از محل خود خارج کنید . (مجموعه صندلی عقب: نقشه جزئیات)

نصب مجدد

۱. مرحله نهایی

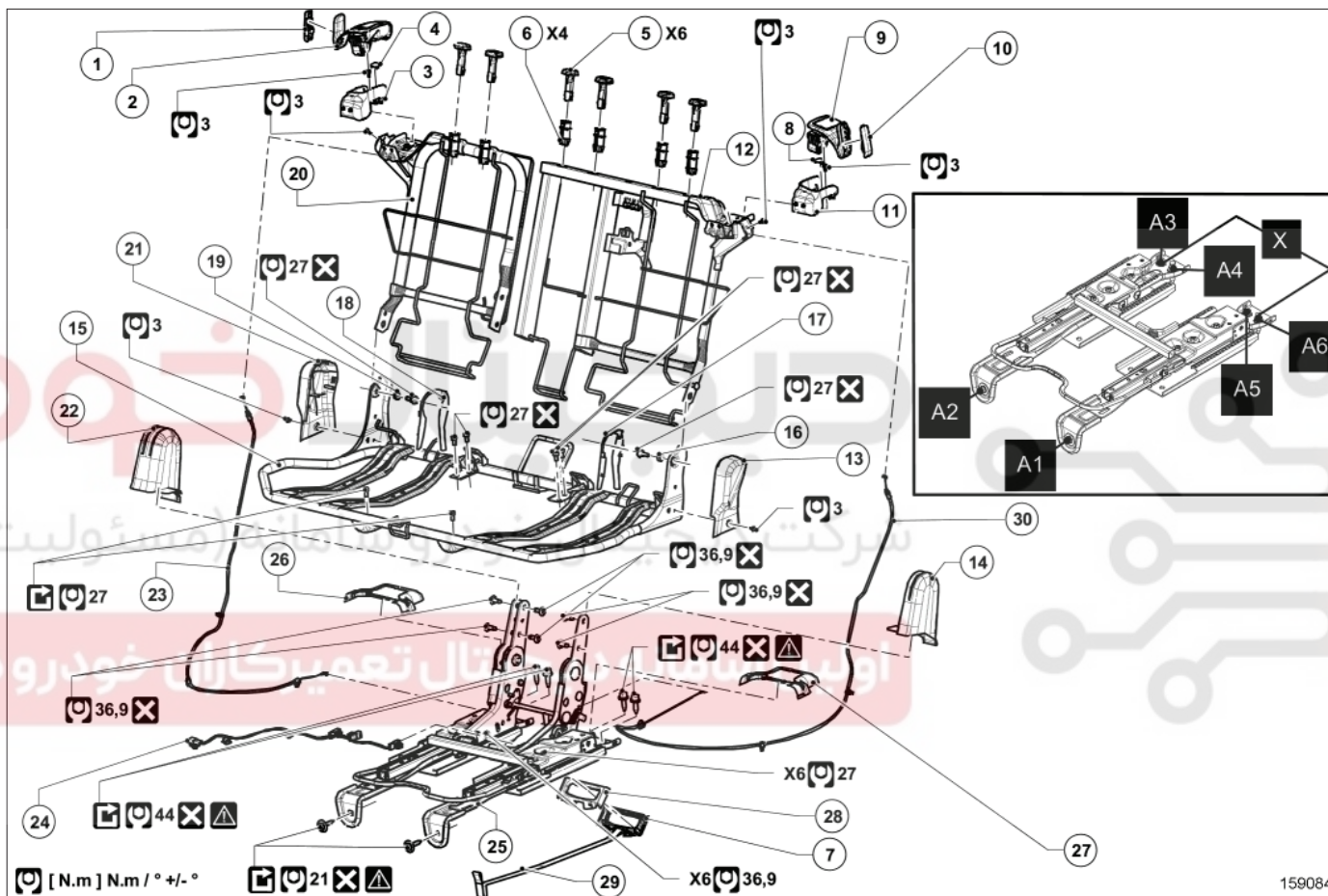
■ عملیات را در جهت عکس باز کردن انجام دهید.



REPAIR-13x03x10x01-01x37-1-63-7.xml

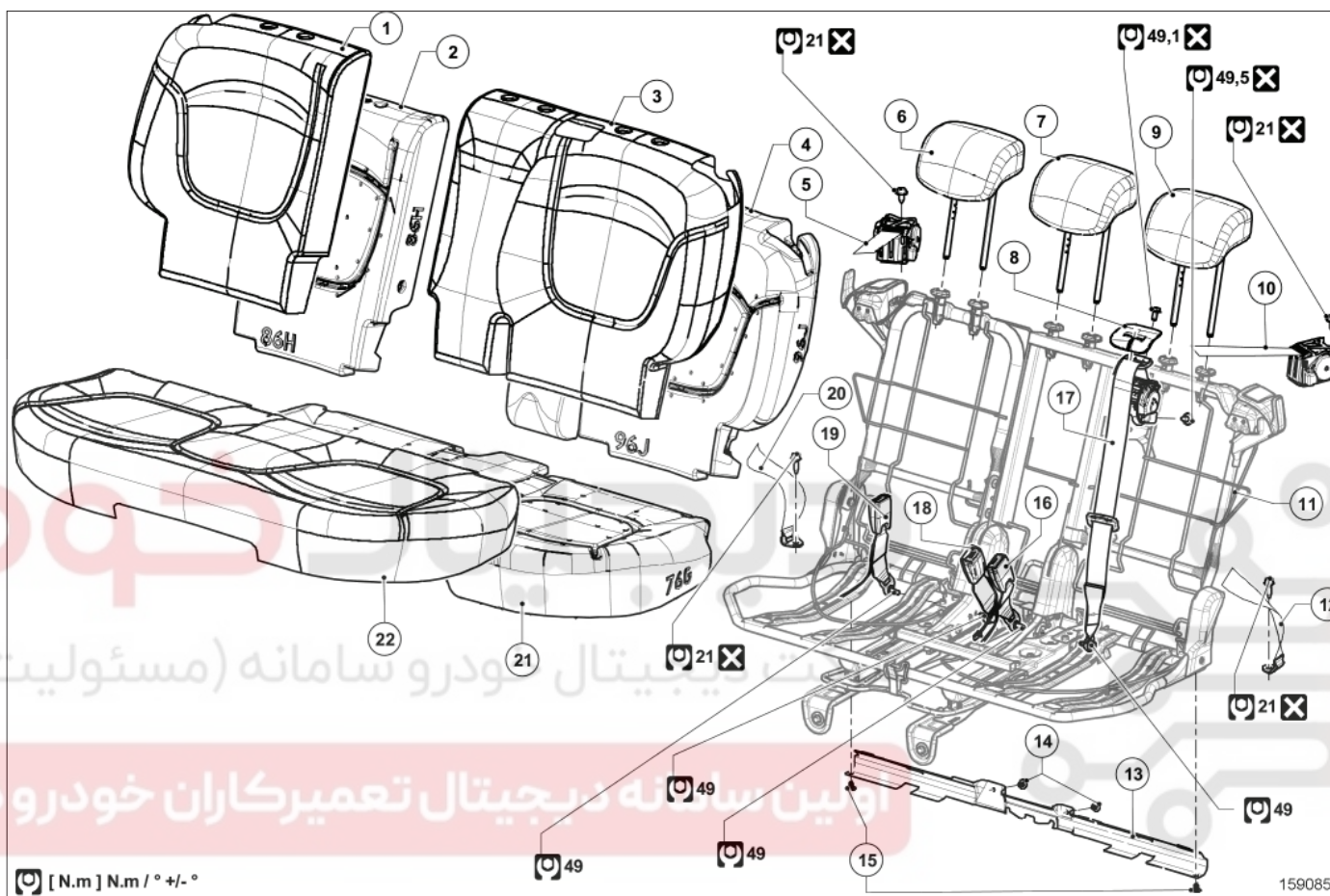


مجموعه صندلی عقب : نقشه جزئیات



(به راهنمای نقشه: شرح رجوع کنید).
 برای بستن قطعاتی که گشتاور محکم کردن مشخصی برای آنها تعیین نشده است، به جدول گشتاورهای استاندارد مراجعه کنید، (به گشتاور محکم کردن: اطلاعات کلی رجوع کنید).

اطلاعات	شرح	شماره
	درپوش اهرم آزاد کردن پشتی صندلی عقب	۱
	اهرم آزاد کردن پشتی صندلی عقب	۲
	فاصله انداز اهرم آزاد کردن پشتی صندلی عقب	۳
	درپوش اهرم آزاد کردن پشتی صندلی عقب	۴
	راهبای میله پشت سری صندلی عقب	۵
	راهبای میله پشت سری صندلی عقب	۶
	روکش اهرم عقب بردن صندلی	۷
	درپوش اهرم آزاد کردن پشتی صندلی عقب	۸
	اهرم آزاد کردن پشتی صندلی عقب	۹
	درپوش اهرم آزاد کردن پشتی صندلی عقب	۱۰
	فاصله انداز اهرم آزاد کردن پشتی صندلی عقب	۱۱
	اسکلت فلزی پشتی ۳/۲ صندلی عقب	۱۲
	قاب کناری نشیمنگاه صندلی عقب	۱۳
	قاب مرکزی نشیمنگاه صندلی عقب	۱۴
	اسکلت فلزی نشیمنگاه صندلی عقب	۱۵
	پین لولای پشتی صندلی عقب	۱۶
	قاب کناری نشیمنگاه صندلی عقب	۱۷
	قاب کناری نشیمنگاه صندلی عقب	۱۸
	پین لولای پشتی صندلی عقب	۱۹
	اسکلت فلزی پشتی ۳/۱ صندلی عقب	۲۰
	قاب کناری نشیمنگاه صندلی عقب	۲۱
	قاب مرکزی نشیمنگاه صندلی عقب	۲۲
	کابل آزاد کردن صندلی عقب	۲۳
	سیم کشی الکتریکی صندلی عقب	۲۴
	ریل صندلی عقب	۲۵
	روکش پایه نگهدارنده صندلی عقب	۲۶
	روکش پایه نگهدارنده صندلی عقب	۲۷
	روکش اهرم عقب بردن صندلی	۲۸
	تسمه آزاد کردن عقب بردن صندلی	۲۹
	کابل آزاد کردن صندلی عقب	۳۰



تعمیرات دیجیتال خودرو سامانه (مسئولیت محدود)
 اولین سامانه دیجیتال تعمیرکاران خودرو در ایران

(به راهنمای نقشه: شرح رجوع کنید).
 برای بستن قطعاتی که گشتاور محکم کردن مشخصی برای آنها تعیین نشده است، به جدول گشتاورهای استاندارد مراجعه کنید، (به گشتاور محکم کردن: اطلاعات کلی رجوع کنید).

اطلاعات	شرح	شماره
	روکش پشتی ۳/۱ صندلی عقب	۱
	فوم پشتی ۳/۱ صندلی عقب	۲
	روکش پشتی ۳/۲ صندلی عقب	۳
	روکش پشتی ۳/۲ صندلی عقب	۴
	کمر بند ایمنی صندلی عقب	۵
	پشت سری صندلی عقب	۶
	پشت سری صندلی وسط عقب	۷
	راهبای کمر بند ایمنی عقب	۸
	پشت سری صندلی عقب	۹
	کمر بند ایمنی صندلی عقب	۱۰
	اسکلت فلزی صندلی عقب	۱۱
	کمر بند ایمنی صندلی عقب	۱۲
	قاب نشیمنگاه صندلی عقب	۱۳
	گیره قاب صندلی	۱۴
	گیره قاب صندلی	۱۵
	قفل کمر بند ایمنی صندلی عقب	۱۶
	کمر بند ایمنی صندلی عقب	۱۷
	قفل کمر بند ایمنی صندلی عقب	۱۸
	قفل کمر بند ایمنی صندلی عقب	۱۹
	کمر بند ایمنی صندلی عقب	۲۰
	فوم نشیمنگاه صندلی عقب	۲۱
	روکش نشیمنگاه صندلی عقب	۲۲