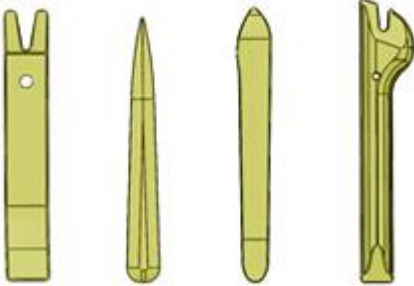


بازو بست : شیشه درب جلو

مهم: توصیه های ایمنی و نظافت رعایت شود

۱- ابزار مخصوص

تصویر	کد اختصاصی	شرح ابزار
<p>[1350-ZZ]</p>  <p>شکل : E5AG02MT</p>	۲۶۱۰۲۰۰۵	ابزار مخصوص تریم

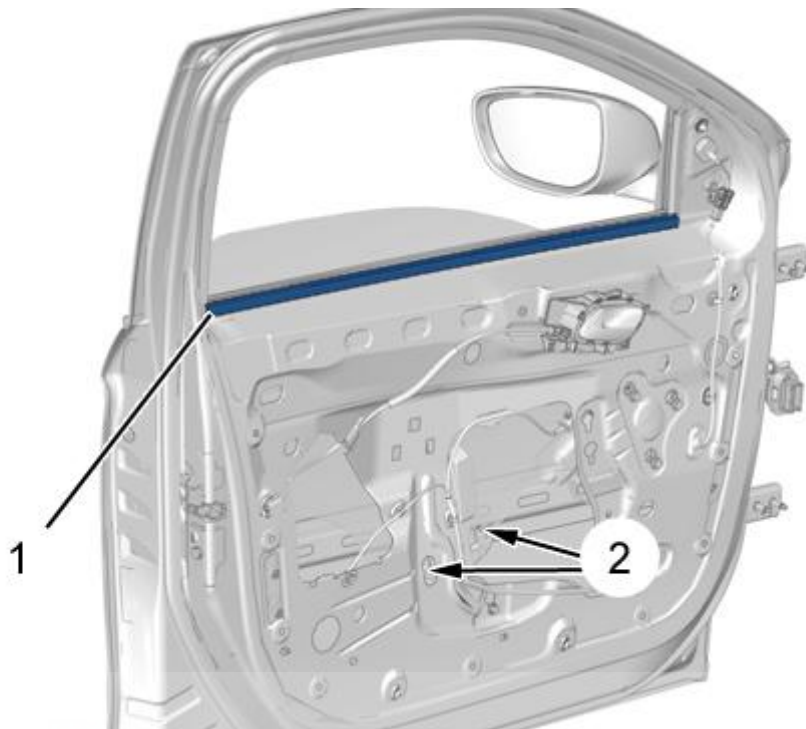
۲- باز کردن

درب جلو را باز کنید

باز کنید

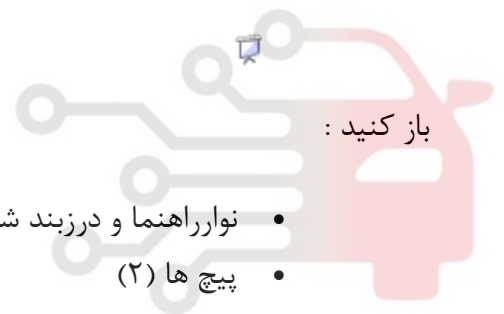
- رو دری درب جلو
- صفحه آبیندی

شیشه درب جلو را پایین آورید



دیجیتال خودرو

شکل : C5DGYJDD



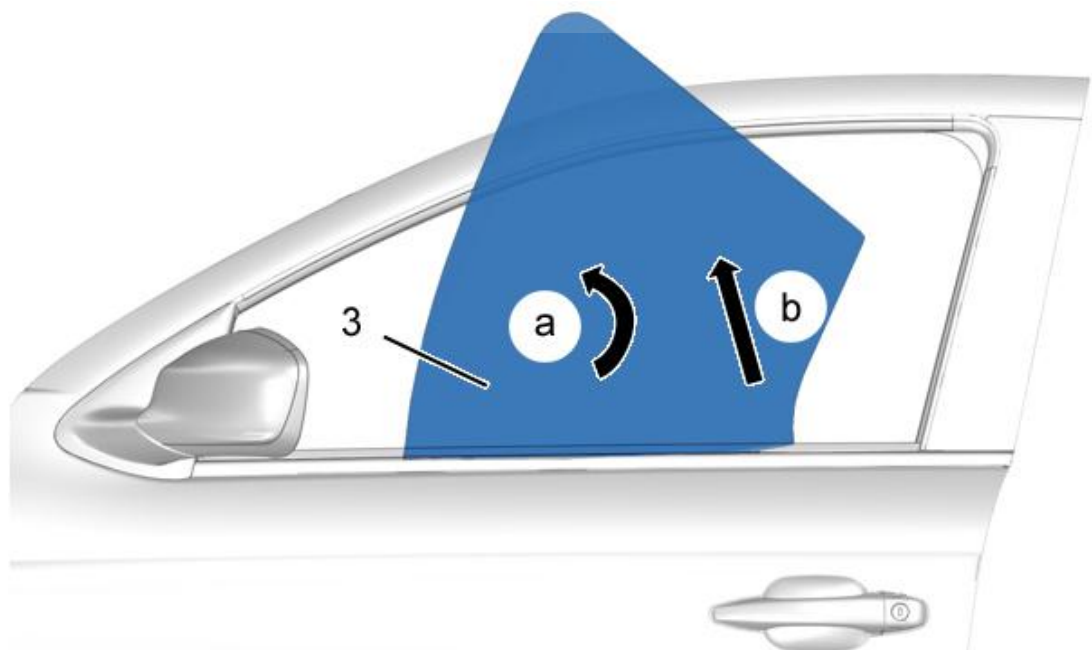
باز کنید :

شرکت دیجیتال خودرو سامانه (مسئولیت محدود)

• نوار راهنما و درزبند شیشه (۱): با استفاده از ابزار مخصوص تریم با کد اختصاصی ۲۶۱۰۲۰۰۵

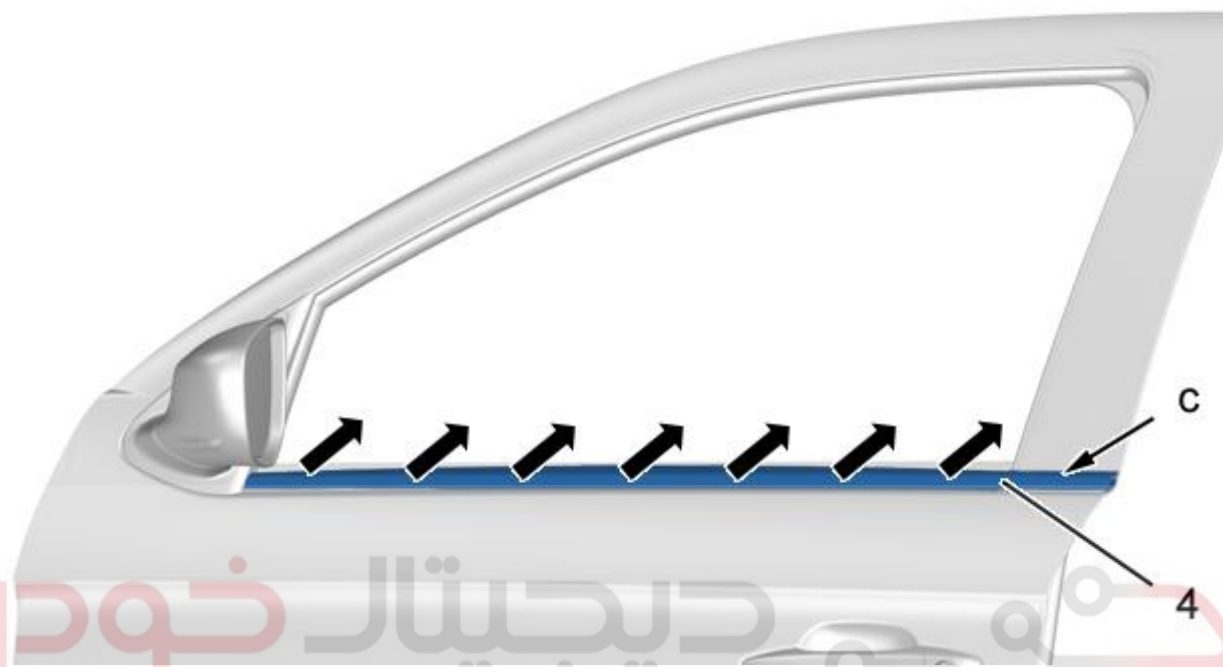
اولین سامانه دیجیتال تعمیرکاران خودرو در ایران

• پیچ ها (۲)



شکل: C5DGYJED

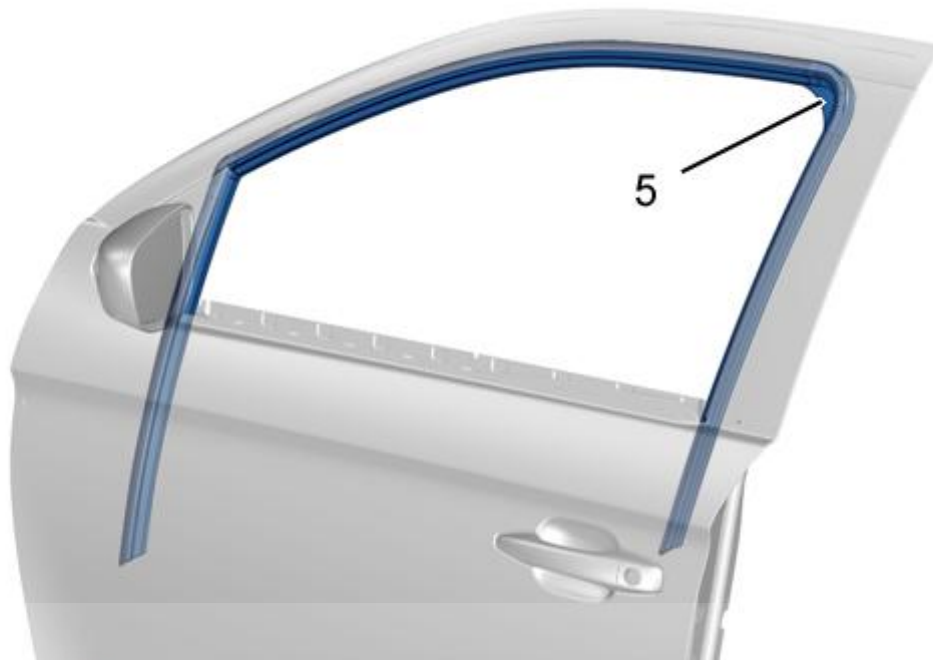
شیشه متحرک (۳) را آزاد کنید (به سمت a و سپس b)
شیشه متحرک (۳) را جدا کنید (از بیرون درب)



دیجیتال خودرو
شرکت دیجیتال خودرو سامانه (مسئولیت محدود)
C5DGYJFD : شکل

نوار راهنما و درزبند بیرونی شیشه (۴) را باز کنید (در نقطه C)؛ با استفاده از ابزار ابزار مخصوص تریم با کد اختصاصی ۲۶۱۰۲۰۰۵ (با دقت) نوار راهنما و درزبند شیشه بیرونی (۴) را آزاد کنید (در جهت با پیکان نشان داده شده - با دقت)

نوار راهنما و درزبند بیرونی شیشه (۴) را جدا کنید



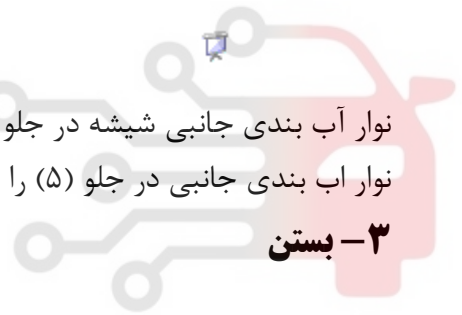
دیجیتال خودرو

شکل : C5DGYJGD

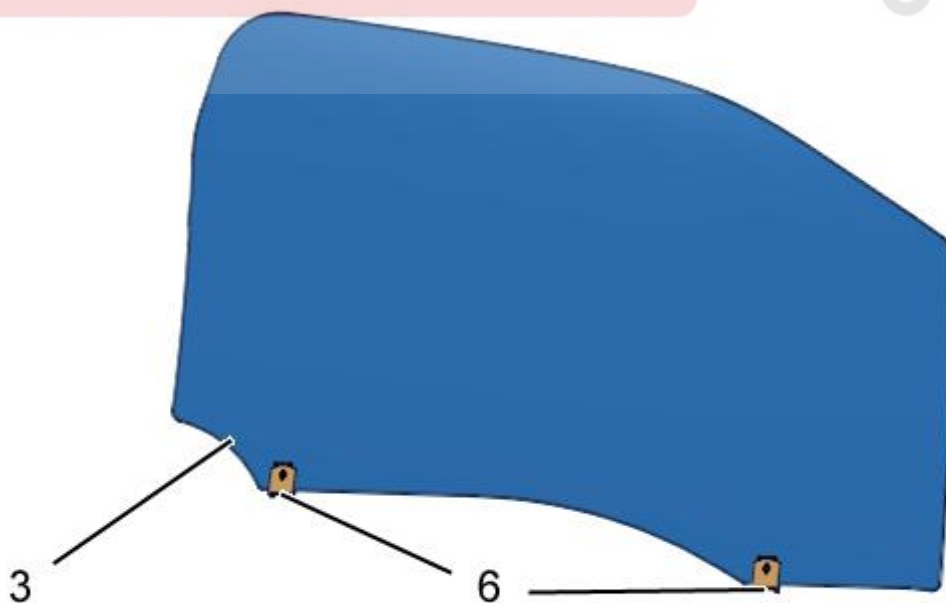
نوار آب بندی جانبی شیشه در جلو (۵) را آزاد کنید
 نوار آب بندی جانبی در جلو (۵) را باز کنید

شرکت دیجیتال خودرو سامانه (مسئولیت محدود)

اولین سامانه دیجیتال تعمیرکاران خودرو در ایران



۳- بستن



شکل : C5DGYJHD

احتیاط: پس از هر بار باز کردن شیشه متحرک، مرتباً بست ها(۶) تعویض شوند.
احتیاط: قسمت های آب بندی جدید باید بدون تا خوردن و بدون پاره شدن نصب گردند. این امر ضرورت دارد که سطوح دارای تماس با پنل در حتماً باید تمیز باشند. از یک غلتک برای نوارهای آب بندی در استفاده کنید. این موارد به منظور پیشگیری از نفوذ آب ، گردو خاک و یا صدا ضروری هستند.
فرایند باز کردن برعکس بستن است.

دیجیتال خودرو

شرکت دیجیتال خودرو سامانه (مسئولیت محدود)

اولین سامانه دیجیتال تعمیرکاران خودرو در ایران

