

باز و بست : کمربند ایمنی جلو

مهم: دستورالعمل های ایمنی و نظافت را رعایت کنید.


مهم: مراحل ایمنی کیسه هوا را بکار بگیرید.

رویه را برای غیرفعال کردن سیستم کمربند ایمنی و کیسه هوای مرکزی استفاده کنید.

احتیاط: قفل کانکتورها را قبل از قطع کردن باز کنید. در هنگام وصل کردن، مسیر و بسته بودن دسته سیم های الکتریکی را کنترل کنید.

احتیاط: کانکتورها را بدون اعمال نیرو از دسته سیم ها جدا کنید.

۱. تجهیز

شرح	کد اختصاصی	شرح ابزار
<p>[1350-ZZ]</p>  <p>تصویر E5AG02MT :</p>	۲۶۱۰۲۰۰۵	ابزار مخصوص تریم

۲. بستن

عملیات زیر باید انجام شود:

جلوی صندلی جلو را تا حد امکان به سمت جلو حرکت دهید.

اتصالات باتری را جدا کنید.

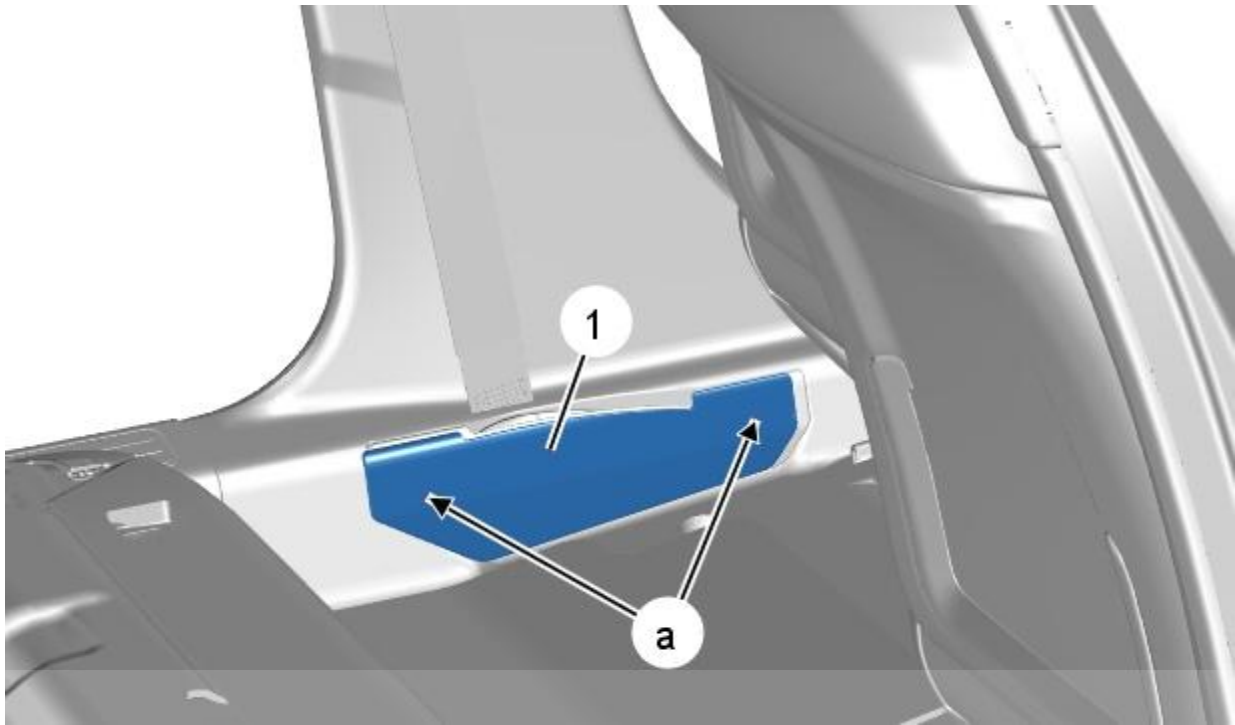


Figure : C5JG007D

قاب ۱ را باز کنید. (در نقطه a)؛ با استفاده از ابزار [1350-ZZ]

قاب ۱ را جدا کنید.

شرکت دیجیتال خودروسامانه (مسئولیت محدود)

اولین سامانه دیجیتال تعمیرکاران خودرو در ایران

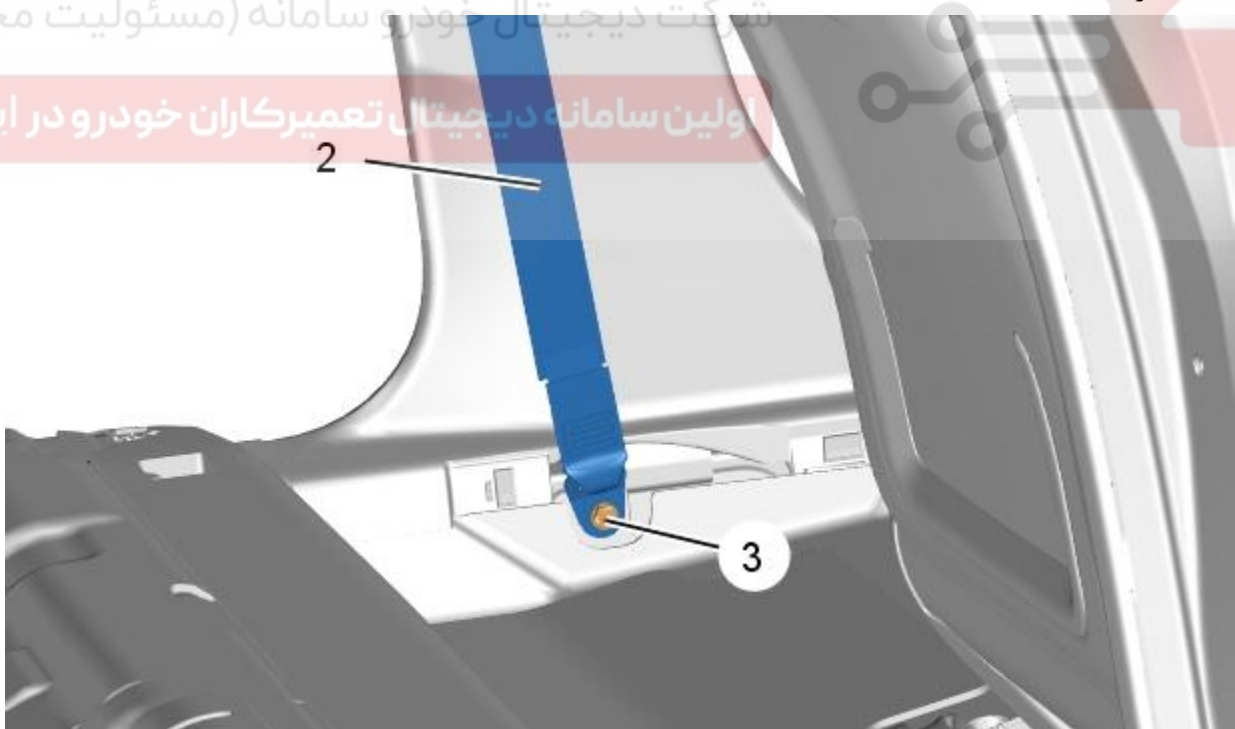


Figure : C5JG008D

پیچ های ۳ را باز کنید.

کمر بند ایمنی ۲ را باز کنید

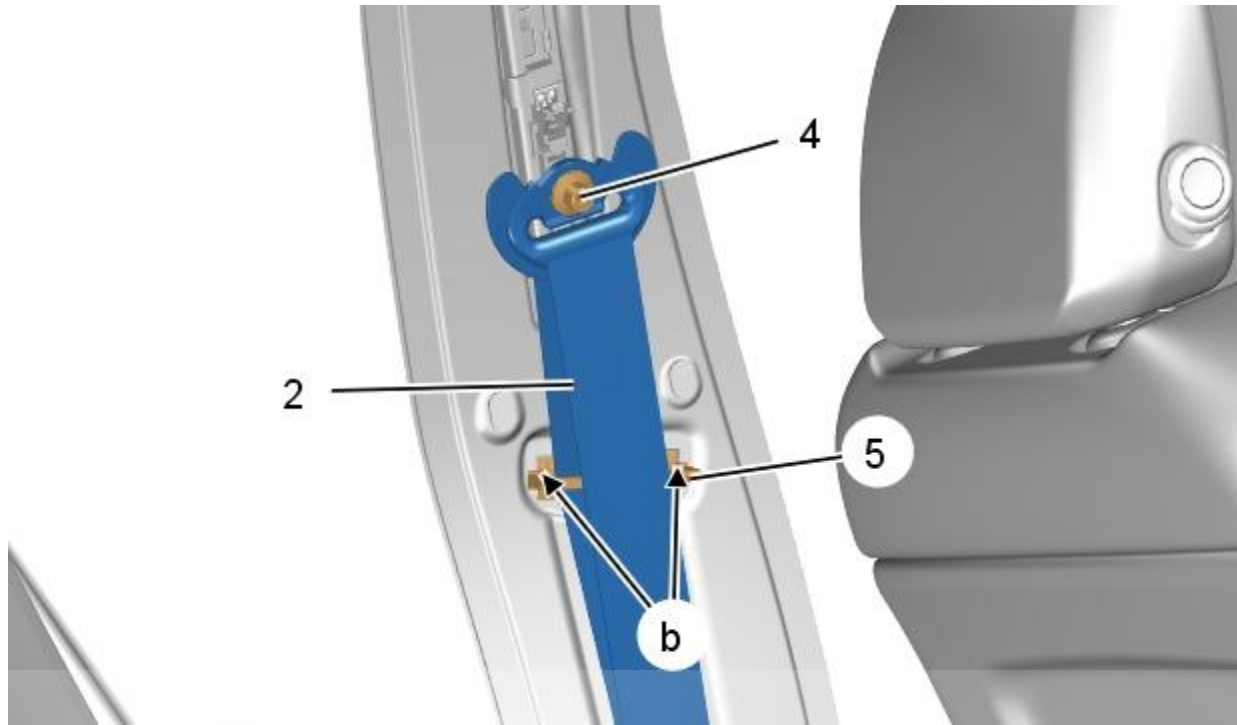


Figure : C5JG009D

دیجیتال خودرو

شرکت دیجیتال خودرو سامانه (مسئولیت محدود)

اولین سامانه دیجیتال تعمیرکاران خودرو در ایران

باز کنید:

- ① قاب بالایی ستون وسط
- قاب پایینی ستون وسط
- پیچ ۴

راهنمای ۵ را باز کنید (در نقاط b)؛ با استفاده از ابزار [1350-ZZ]
 راهنمای ۵ را باز کنید
 کمربند ایمنی ۲ را جدا کنید.

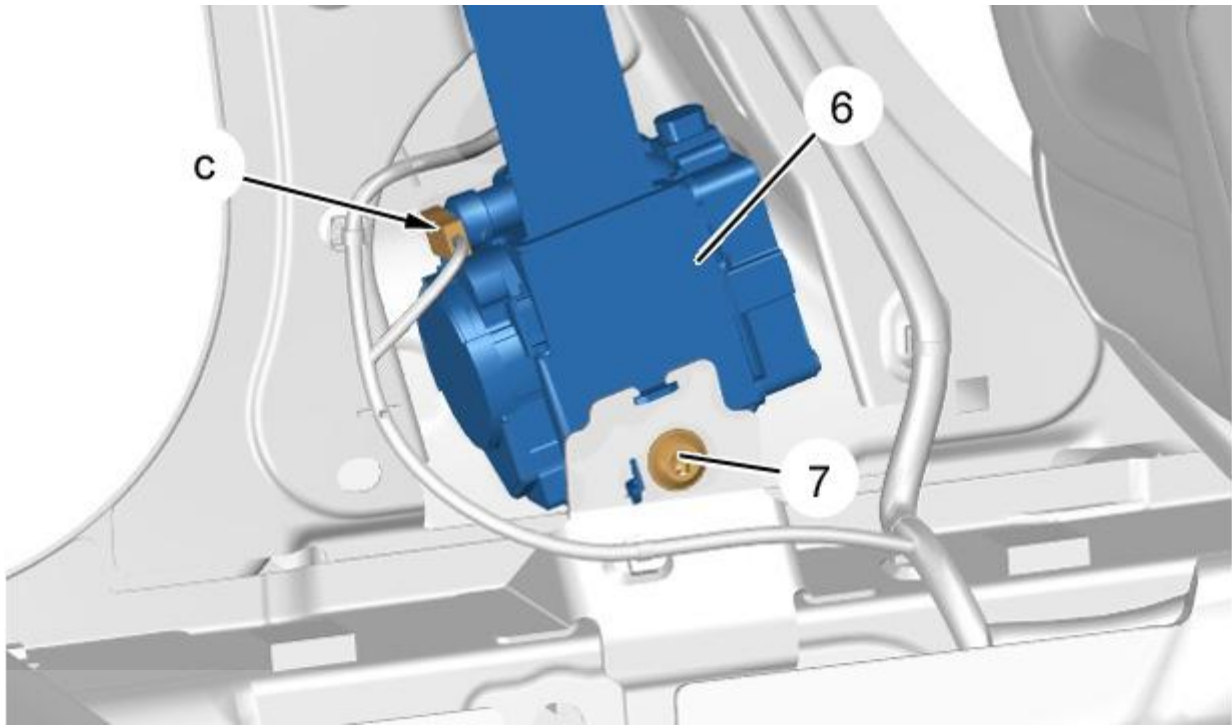


Figure : C5JG00AD

مهم: هنگام باز کردن قرقه، نخست کانکتور تغذیه آن را جدا کنید.
کانکتور را جدا کنید. (در نقطه C)
پیچ ۷ را باز کنید.

قرقه کمربند ایمنی ۶ را باز کنید.

اولین سامانه دیجیتال تعمیرکاران خودرو در ایران

مهم: رویه انهدام قطعات ایربگ و کمربند ایمنی را استفاده کنید.

مهم: رویه تعویض قطعات ایربگ و کمربند ایمنی پس از فعال شدن کمربند ایمنی و کیسه هوا انجام دهید.

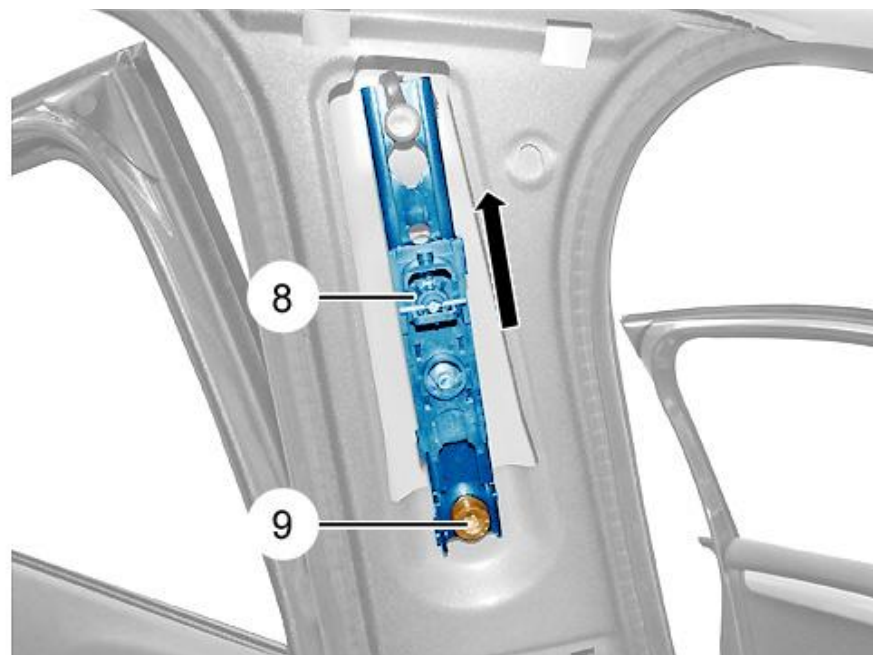


Figure : C5JG016D

پیچ های ۹ را باز کنید.
راهنمای ۸ را جدا کنید. (در جهت پیکان نشان داده شده)

باز کنید

راهنما ۸

پایه کمر بند ایمنی

۳. بستن

مراحل بستن برعکس مراحل باز کردن است.

پیچ های ۳ و ۴ و ۷ و ۹ را تا گشتاور $2,5 \text{ daN.m}$ سفت کنید.

اتصالات باتری را مجددا وصل کنید.

مهم: پروسه فعالسازی سیستم کمر بند ایمنی و کیسه هوای مرکزی را انجام دهید.

سوئیچ را باز کنید. (موتور در حال کار نباشد).

عملکرد چراغ هشدار کیسه هوا را در صفحه نشان دهنده ها کنترل کنید.

چراغ هشدار بین ۶ تا ۸ ثانیه روشن شده و سپس خاموش میشود.

در صورتی که چراغ هشدار خاموش نشد، کدهای خطا را بخوانید.

عملکرد تجهیزات مختلف را کنترل کنید.

دیجیتال خودرو
شرکت دیجیتال خودرو سامانه (مسئولیت محدود)

اولین سامانه دیجیتال تعمیرکاران خودرو در ایران