

## سیستم صوتی (AV)

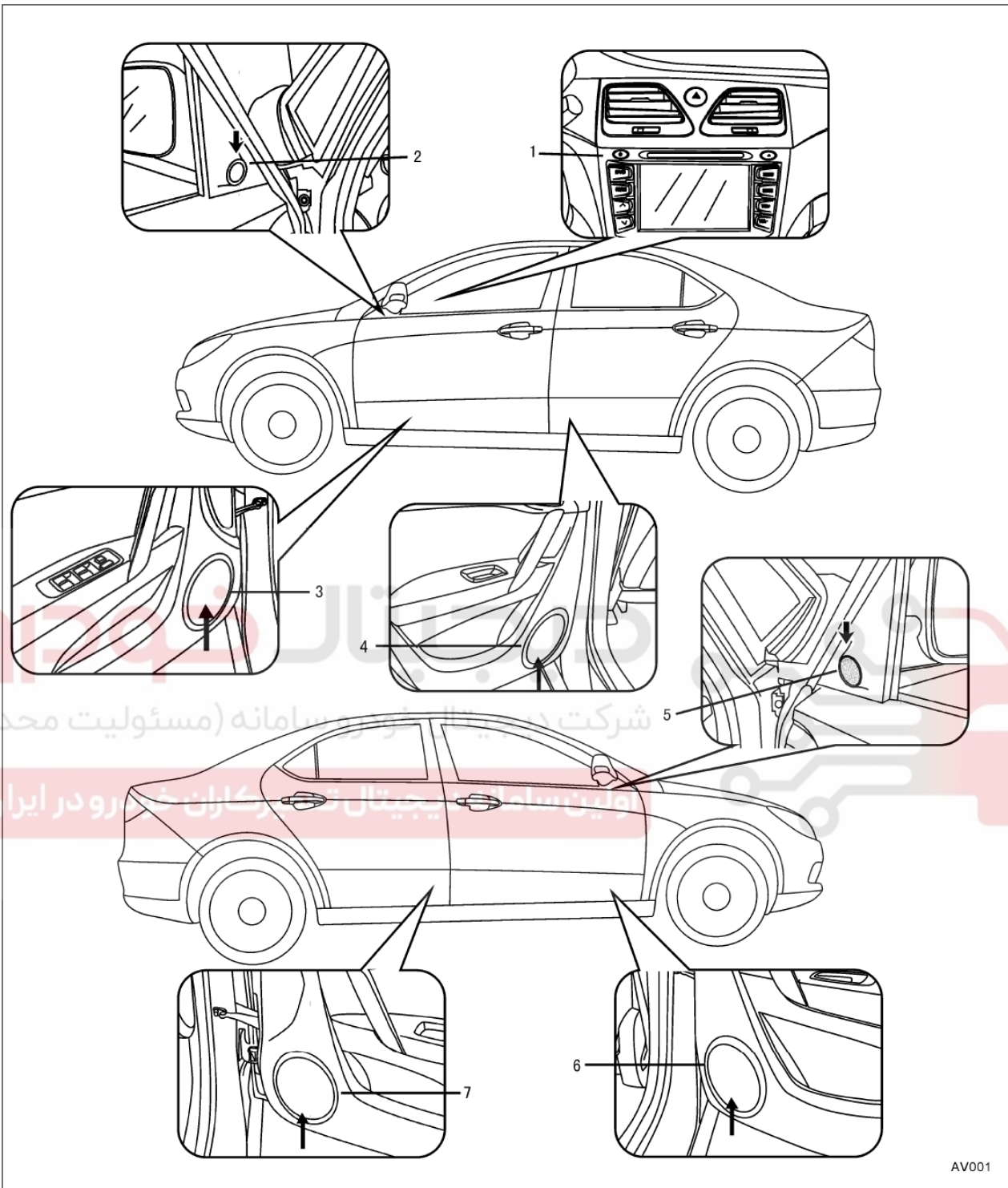
AV-1	سیستم صوتی
AV-1	نمای کلی قطعات
AV-2	نقشه سیم کشی
AV-4	سیستم صوتی
AV-4	تعویض سیستم صوتی
AV-6	آنتن آمپلی فایر
AV-6	تعویض آنتن آمپلی فایر
AV-7	کابل سیگنال آنتن
AV-7	تعویض کابل سیگنال آنتن
AV-9	بلندگوی درب جلو و عقب
AV-9	تعویض بلندگوی درب جلو و عقب
AV-10	تیوتر درب جلو
AV-10	تعویض تیوتر درب جلو
AV-11	عیب یابی
AV-11	جدول عیب یابی سیستم صوتی

# دیجیتال خودرو

شرکت دیجیتال خودرو سامانه (مسئولیت محدود)

اولین سامانه دیجیتال تعمیرکاران خودرو در ایران

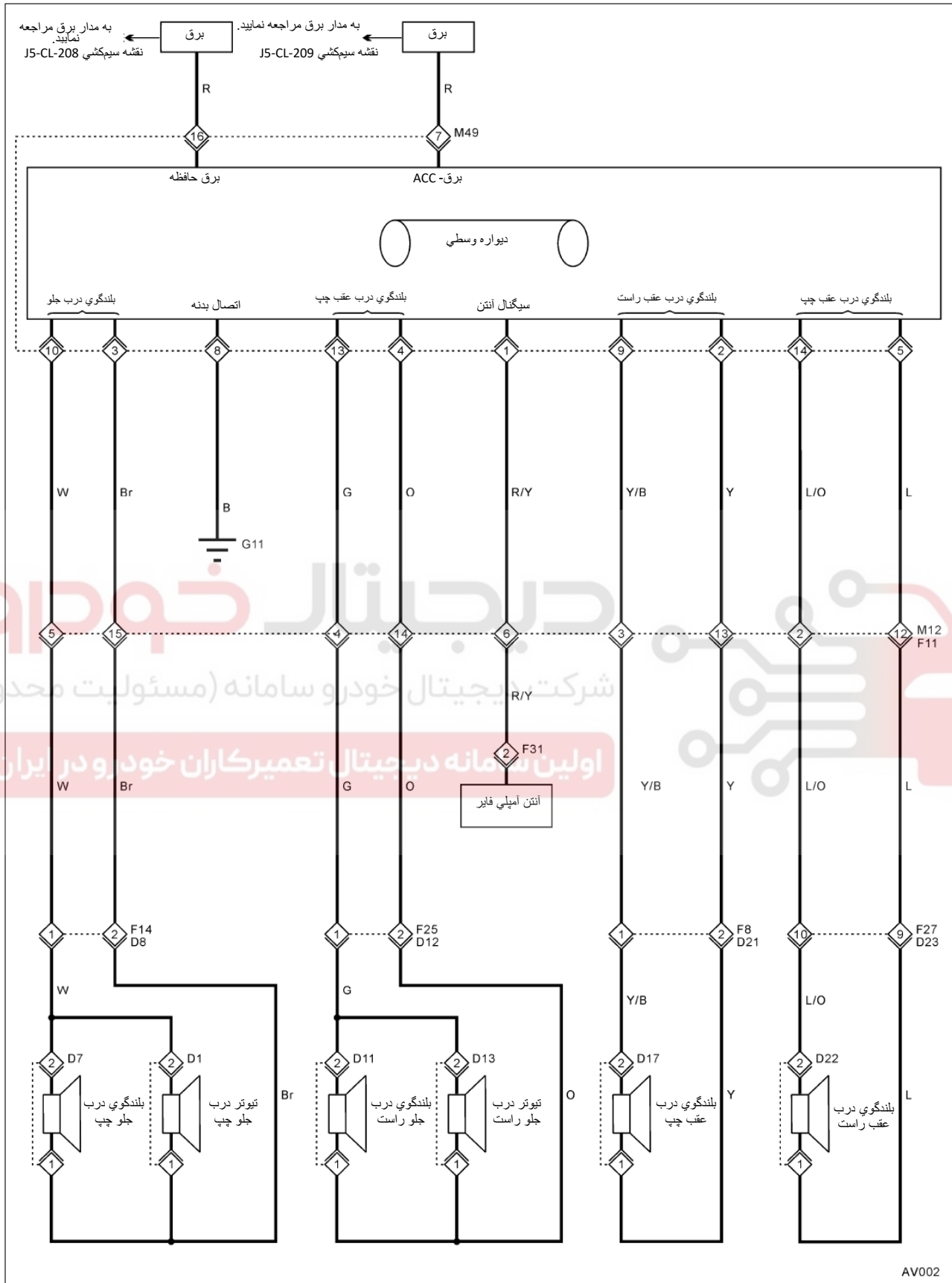




5	تیوتر درب جلویی سمت راست
6	بلندگوی درب جلویی سمت راست
7	بلندگوی درب عقب سمت راست

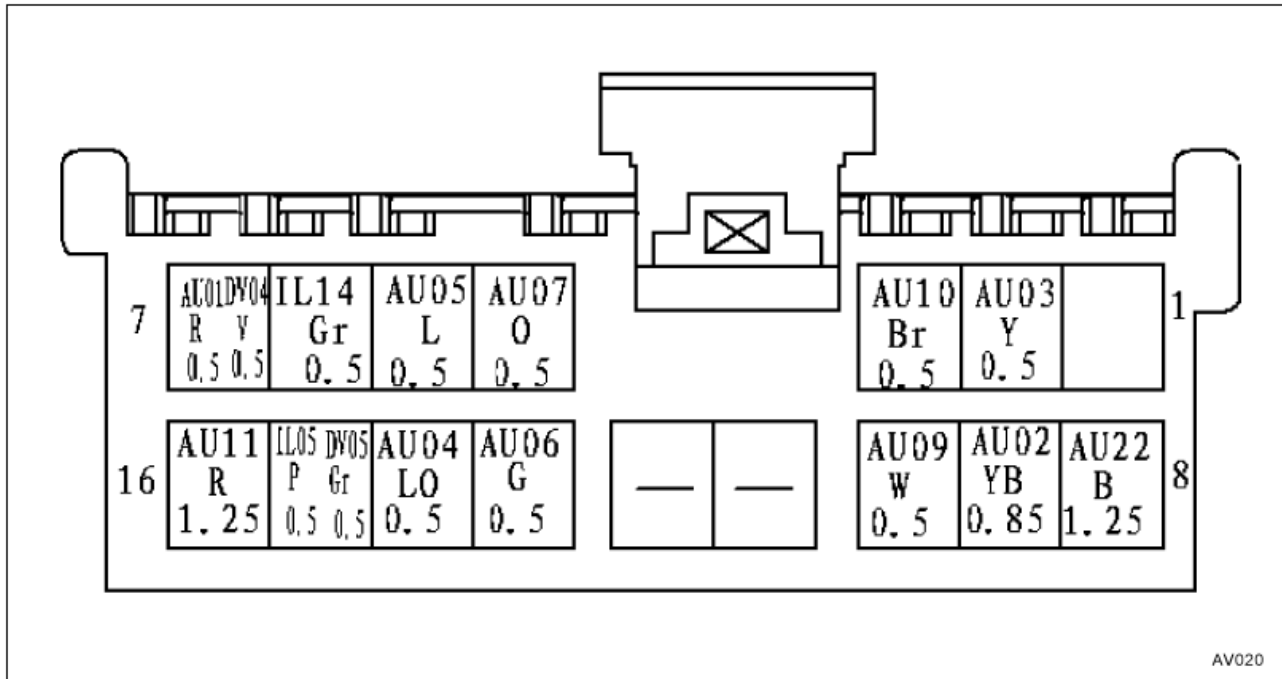
1	سیستم صوتی
2	تیوتر درب جلویی سمت چپ
3	بلندگوی درب جلویی سمت چپ
4	بلندگوی درب عقبی سمت چپ

نقشه سیم کشی



AV002

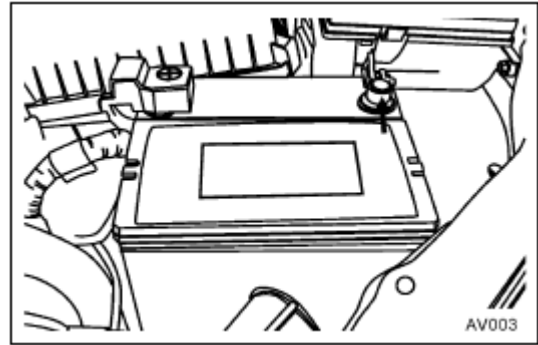
## ترمینال های سیستم صوتی



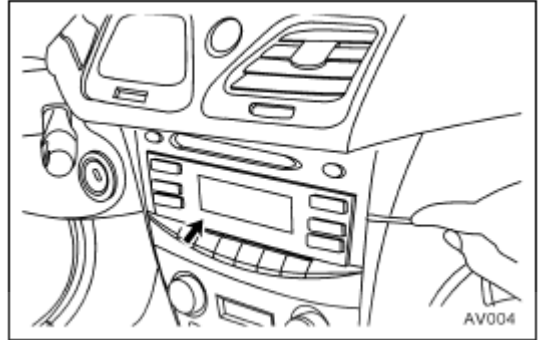
نقش	شماره ترمینال	نقش	شماره ترمینال
بلندگوي عقب سمت چپ (+)	9	خالی	1
بلندگوي جلو سمت راست (+)	10	بلندگوي عقب سمت چپ (-)	2
خالی	11	بلندگوي جلو سمت چپ (-)	3
خالی (مستطيلت محدود)	12	بلندگوي جلو سمت راست (-)	4
بلندگوي عقب سمت راست (+)	13	بلندگوي عقب سمت راست (+)	5
بلندگوي عقب سمت راست (+)	14	ILL (روشنایي) (-)	6
ILL (روشنایي) (+)	15	سوئیچ استارت	7
برق حافظه	16	اتصال بدنه	8

سیستم صوتی  
تعویض سیستم صوتی

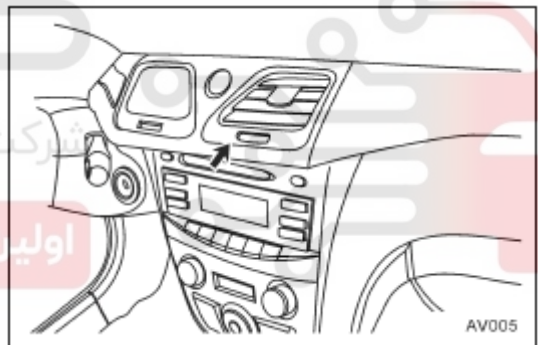
1. کابل منفی باتری را جدا کنید.



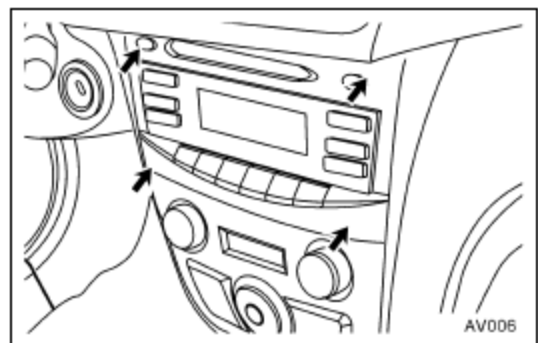
2. لبه پانل کنسول کنترل کولر (A/C) را با آچار پیچ گوشتی باز کنید و بیرون بکشید و سوکت بخش عقبی را جدا کنید.



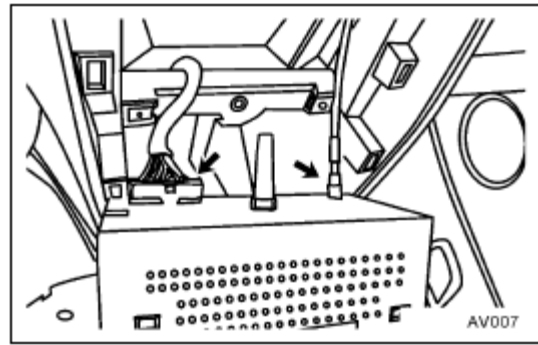
3. دریچه ورودی هوای مرکزی را بیرون بکشید و کانکتور کلید فلاشر واقع در پشت آن را جدا کنید.



4. پیچ سیستم صوتی را باز کنید.



5. سیستم صوتی را به سمت جلو بکشید و کانکتور برق آن را جدا کنید و قطعات سیستم صوتی را جدا کنید.
6. سیستم صوتی را برعکس مراحل پیاده کردن، نصب نمائید و بررسی کنید که آیا سیستم صوتی به طور طبیعی کار می کند.



# دیجیتال خودرو

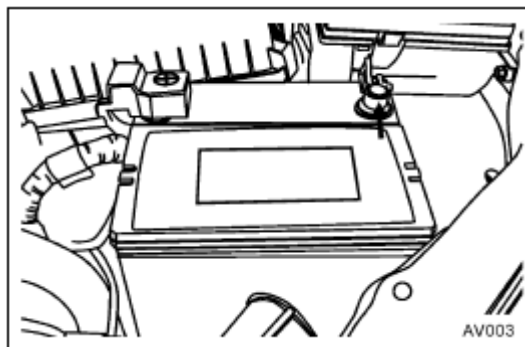
شرکت دیجیتال خودرو سامانه (مسئولیت محدود)

اولین سامانه دیجیتال تعمیرکاران خودرو در ایران

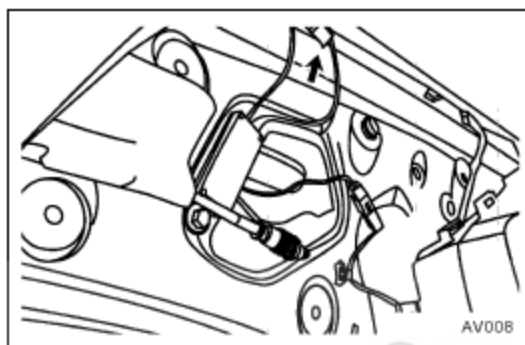


## آنتن آمپلی فایر تعویض آنتن آمپلی فایر

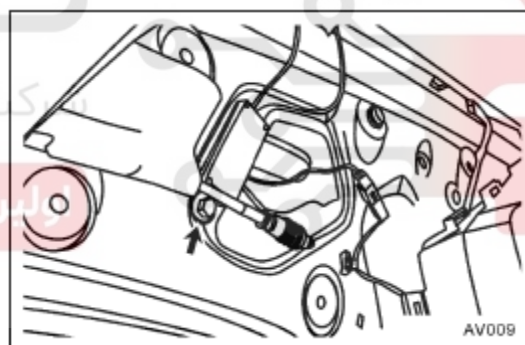
1. کابل منفی باتری را جدا کنید.
2. قاب داخلی فوقانی سمت راست (C) (ستون عقب راست) را جدا کنید.



3. کانکتور آنتن آمپلی فایر و اتصال بین آن و آنتن را جدا کنید.



4. پیچ اتصال آنتن آمپلی فایر را جدا کنید و آن را بیرون بکشید.
5. مراحل نصب کردن آنتن آمپلی فایر برعکس مراحل پیاده کردن می باشد.

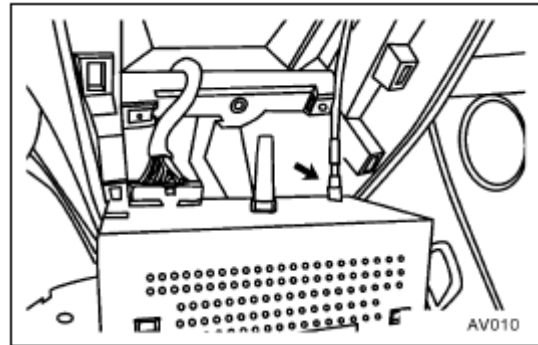


شرکت دیجیتال خودرو (مسئولیت محدود)

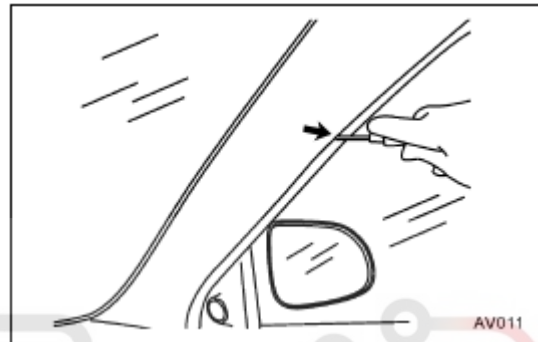
لین سامانه دیجیتال تعمیرکاران خودرو در ایران

## کابل سیگنال آنتن تعویض کابل سیگنال آنتن

1. سیستم صوتی را پیاده کنید و کابل سیگنال آنتن پشت سیستم صوتی را جدا نمایید.



2. قاب فوقانی سمت راست ستون (A) را جدا کنید.

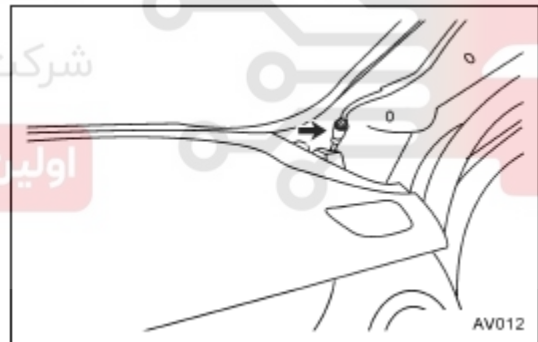


3. اتصال بین بخش های جلویی و عقب کابل سیگنال آنتن را جدا کنید.

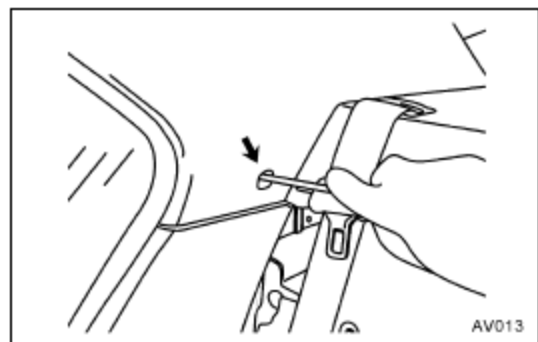
4. بخش جلویی کابل سیگنال آنتن را جدا کنید.

ⓘ احتیاط :

هرگز کابل را به زور بیرون نکشید؛ نیاز است کابل را شل کنید، بررسی کنید که آیا کابل با نوار یا گیره محکم شده است، اگر بلی، تمام نوارها و گیره ها را جدا کنید. در طول نصب، کابل باید محکم شود.



5. قاب فوقانی روی سمت راست ستون (C) را جدا کنید.





6. اتصال بین کابل سیگنال آنتن و آنتن آمپلی فایر را جدا نمائید.
7. پانل کابل سقفی را جدا کنید و تمام گیره‌های اتصال بخش عقبی کابل آنتن را جدا نمائید و بخش عقبی کابل آنتن را جدا کنید.
8. مراحل نصب کردن برخلاف مراحل پیاده کردن می‌باشد.



# دیجیتال خودرو

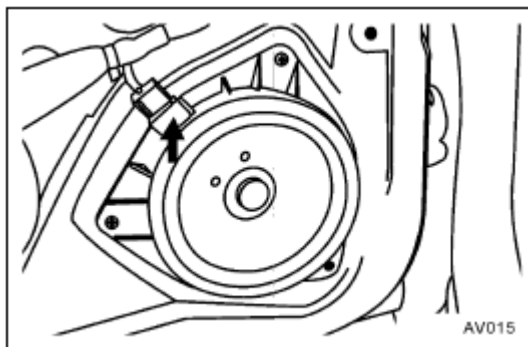
شرکت دیجیتال خودرو سامانه (مسئولیت محدود)

اولین سامانه دیجیتال تعمیرکاران خودرو در ایران

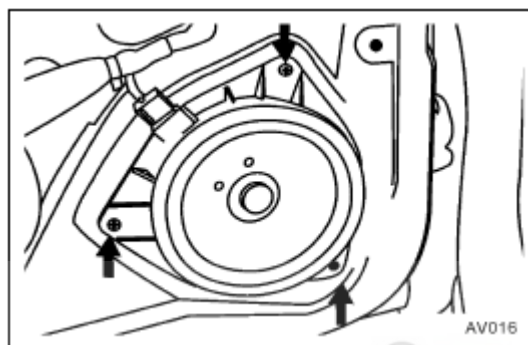


### بلندگوهای درب جلویی و عقبی تعویض بلندگوهای درب جلویی و عقبی

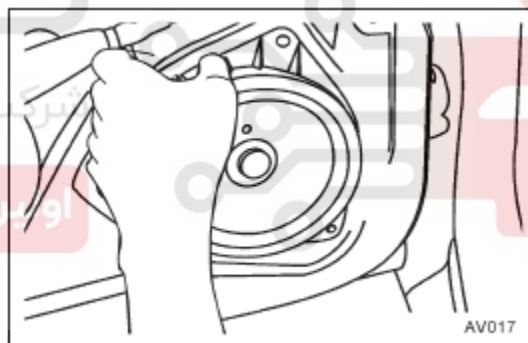
1. رودری را باز کنید.
2. کانکتور بلندگوهای درب را بیرون بکشید.



3. پیچ بلندگوی درب را باز کنید.



4. بلندگوی درب را بیرون بکشید.
5. مراحل نصب کردن برعکس مراحل پیاده کردن می باشد.

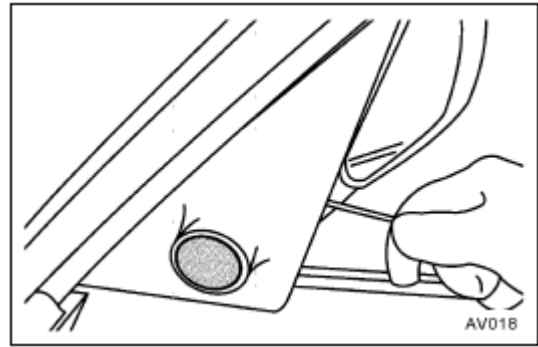


دیجیتال خودرو  
شرکت دیجیتال خودرو سامانه (مسئولیت محدود)

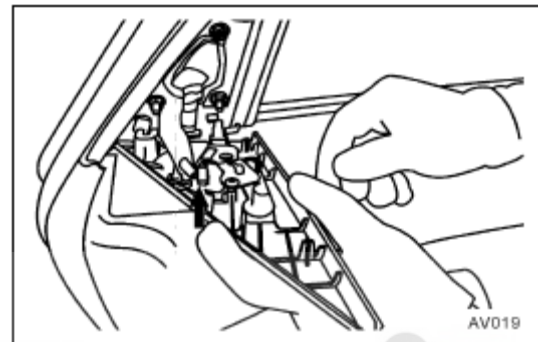
اولین سامانه دیجیتال تعمیرکاران خودرو در ایران

## تیوتر درب جلویی تعویض تیوتر درب جلویی

1. پیچ گونشتی را داخل قاب تیوتر درب جلویی وارد کنید تا آن را درآورید.  
ⓘ احتیاط :  
هرگز به لبه شیشه درب دست نزنید زیرا باعث صدمه دیدن شیشه می شود.



2. کانکتور واقع در پشت تیوتر را جدا کنید و آن را بیرون بکشید.
3. مراحل نصب کردن برعکس مراحل پیاده کردن می باشد.



# دیجیتال خودرو

شرکت دیجیتال خودرو سامانه (مسئولیت محدود)

اولین سامانه دیجیتال تعمیرکاران خودرو در ایران



## عیب یابی

## جدول تشخیص عیب سیستم صوتی

## ⓘ احتیاط :

عملیات اشتباه ممکن است باعث صدمه و عیب شود بنابراین لطفاً ابتدا

مطابق با جدول زیر عمل کنید.

عیب	علت	راه حل
سیستم صوتی روشن نمی شود.	1. فیوز سوخته است. 2. کانکتور خروجی برق و کانکتور سیستم صوتی شل شده یا درست نصب نشده است. 3. سیستم صوتی خراب است.	فیوز جدیدی را با مشخصات یکسان نصب کنید. کانکتور خروجی برق را به کانکتور خروجی برق سیستم صوتی وارد کنید یا کانکتور خروجی را تعویض کنید. کلید ریست روی پانل سیستم صوتی را با یک شیء تیز فشار دهید.
هنگام کار سی دی صدا می دهد.	ماشین روی جاده صاف کار نمی کند.	کار کردن را موقتاً متوقف کنید.
سی دی جدید عمل نمی کند	روی لبه داخلی و خارجی سی دی تیزی وجود دارد.	تیزی ها را حذف کنید.
صدا برخی اوقات قطع می شود.	اتصال برق نادرست است.	اتصال سیم را چک کنید.
بلندگو صدا ندارد.	1. ولوم کنترل صدا در حداقل موقعیت قرار دارد. 2. اتصال غلط است.	سطح متوسط صدا را تنظیم کنید. سیم برق و اتصالات را چک کنید.
عملکرد ریست اتوماتیک AS نمی تواند به طور طبیعی عمل کند.	سیگنال خیلی ضعیف است.	ایستگاه را به طور دستی ذخیره کنید.
هنگامی که رادیو کار می کند صدا می دهد.	آنتن ثابت نیست.	آنتن را محکم کنید.