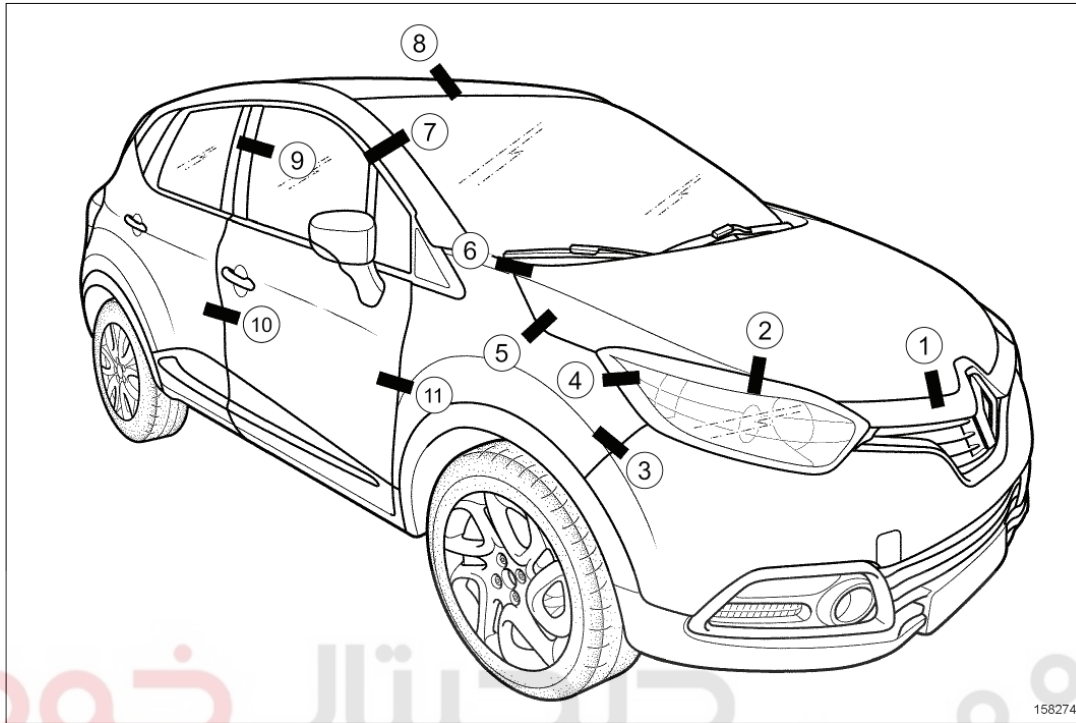
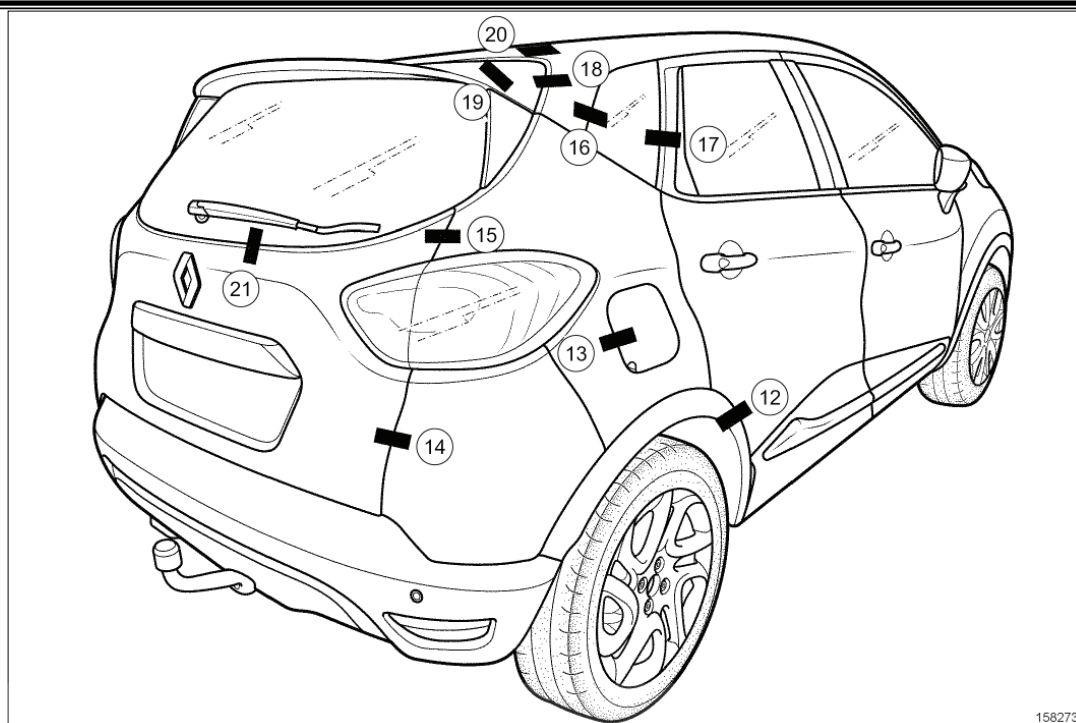


فاصله درزهای بدنه خودرو: مقادیر تنظیم



158274

شماره	محل قرارگیری	فاصله (میلیمتر)
(۱)	زه بالایی - درب موتور	6 ± 2.5
(۲)	درب موتور - چراغ جلو	3.7 ± 1.7
(۳)	سپر جلو - گلگیر جلو	0 ± 0.6
(۴)	چراغ جلو - گلگیر جلو	1.5 ± 1.5
(۵)	گلگیر جلو - درب موتور	3.7 ± 1.5
(۶)	گلگیر جلو - درب موتور	4.2 ± 1.5
(۷)	شیشه جلو - ستون شیشه جلو	4 ± 2
(۸)	شیشه جلو - سقف	3 ± 1.5
(۹)	درب جانبی جلو - درب جانبی عقب	4.6 ± 1.6
(۱۰)	درب جانبی جلو - درب جانبی عقب	4 ± 1.2
(۱۱)	درب جانبی جلو - گلگیر جلو	4.2 ± 1.3



158273

شماره	محل قرارگیری	فاصله (میلیمتر)
(۱۲)	قاب روی گلگیر عقب - درب جانبی عقب	$۴,۵ \pm ۱,۶$
(۱۳)	درب باک بنزین - بدنه جانبی	$۲,۵ \pm ۱$
(۱۴)	پوشش صندوق عقب - سپر عقب	۴ ± ۲
(۱۵)	بدنه جانبی - درب صندوق عقب	$۴ \pm ۱,۹$
(۱۶)	شیشه روی گلگیر داخلی عقب - بدنه جانبی	$۳ \pm ۰,۸$
(۱۷)	درب جانبی عقب - شیشه روی گلگیر داخلی	$۶,۵ \pm ۲,۱$
(۱۸)	اسپویلر عقب - بدنه جانبی	۴ ± ۲
(۱۹)	اسپویلر عقب - بادشکن	۱
(۲۰)	سقف - اسپویلر عقب	$۶ \pm ۱,۹$
(۲۱)	شیشه عقب - درب صندوق عقب	$۳ \pm ۱,۲$