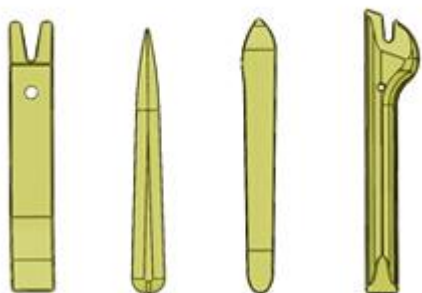


بازو بست : متعلقات سپر جلو

مهم: توصیه های ایمنی و نظافت را رعایت نمایید

۱- ابزار مخصوص :

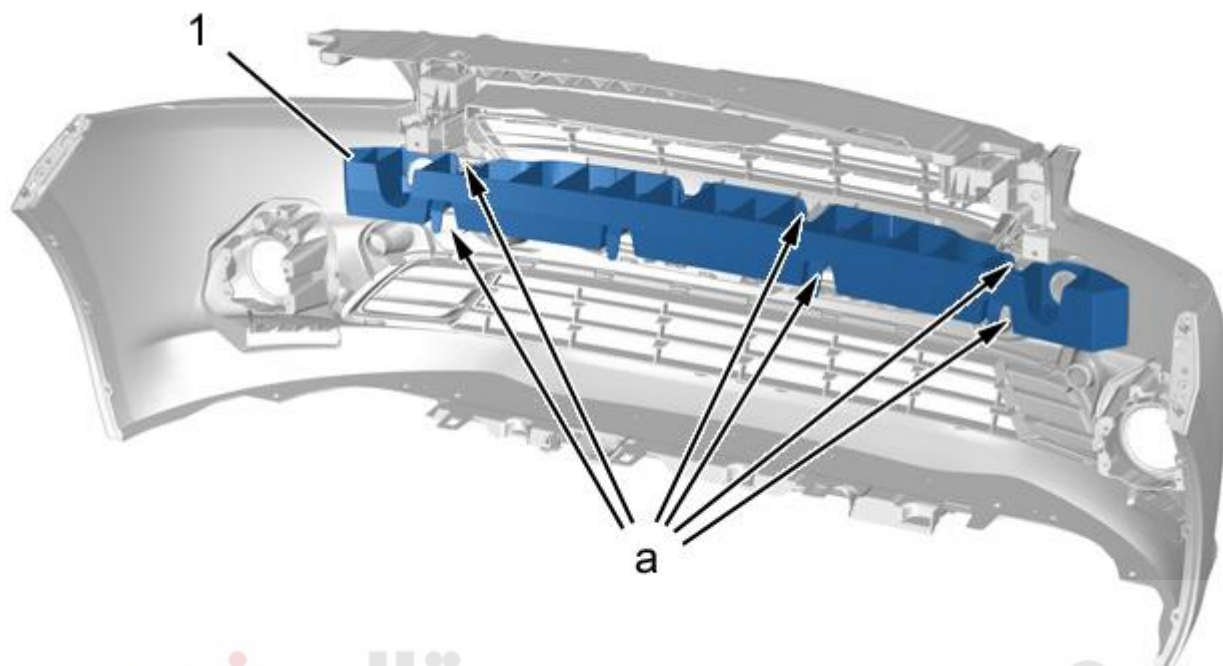
شرح ابزار	کد اختصاصی	تصویر
ابزار مخصوص تریم	۲۶۱۰۲۰۰۵	<p>[1350-ZZ]</p>  <p>شکل : E5AG02MT</p>

۲- جداسازی :

باز کنید

- سپر جلو
- چراغ های مه شکن جلو
- صفحه پلاک جلو

۲-۱- ضربه گیر



دیجیتال خودرو

شکل : C5JS0H8D

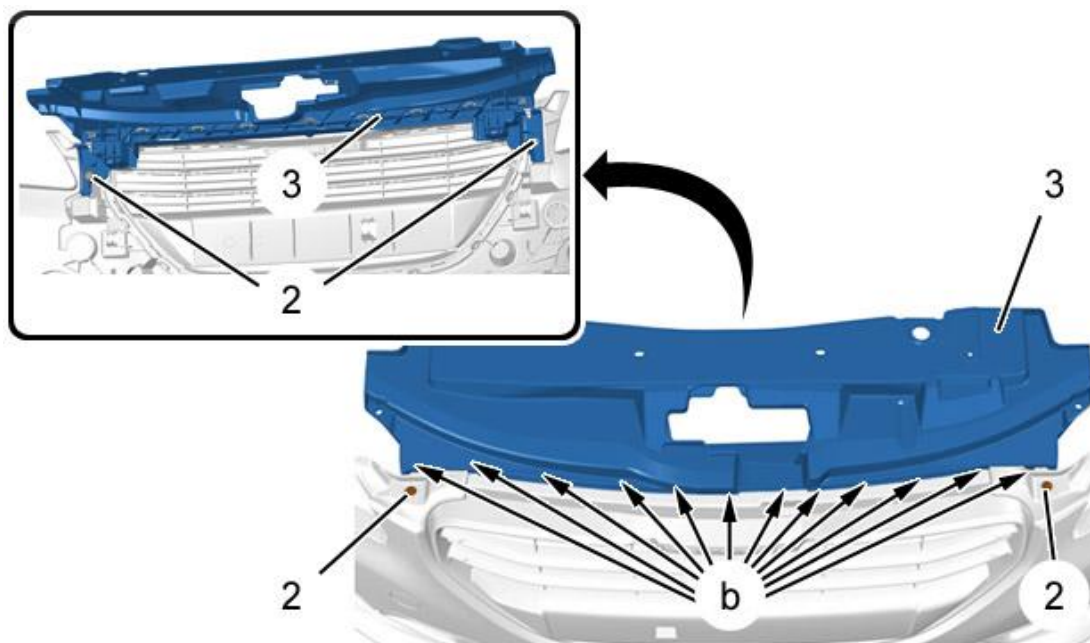
شرکت دیجیتال خودرو سامانه (مسئولیت محدود)

ضربه گیر (۱) را باز کنید (در نقطه a)؛ با استفاده از ابزار مخصوص تریم با کد اختصاصی ۲۶۱۰۲۰۰۵

ضربه گیر (۱) را باز کنید

اولین سامانه دیجیتال تعمیرکاران خودرو در ایران

۲-۲- نگهدارنده جلو پنجره



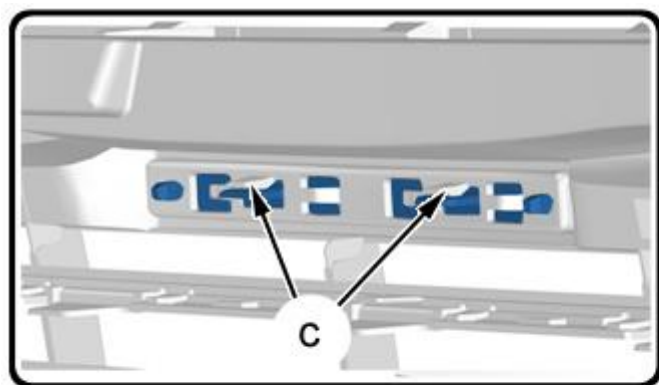
شکل : C5JS0H9D

پیچ ها (۲) را باز کنید

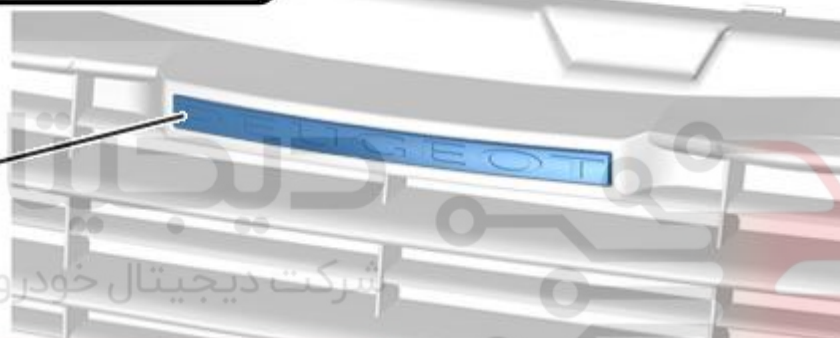
نگهدارنده جلو پنجره (۳) را باز کنید (در نقطه b)؛ با استفاده از ابزار مخصوص تریم با کد اختصاصی ۲۶۱۰۲۰۰۵

نگهدارنده جلو پنجره (۳) را باز کنید

۳-۲- نشان (جلو پنجره)



4



خودرو

شرکت دیجیتال خودرو سامانه (مسئولیت محدود)

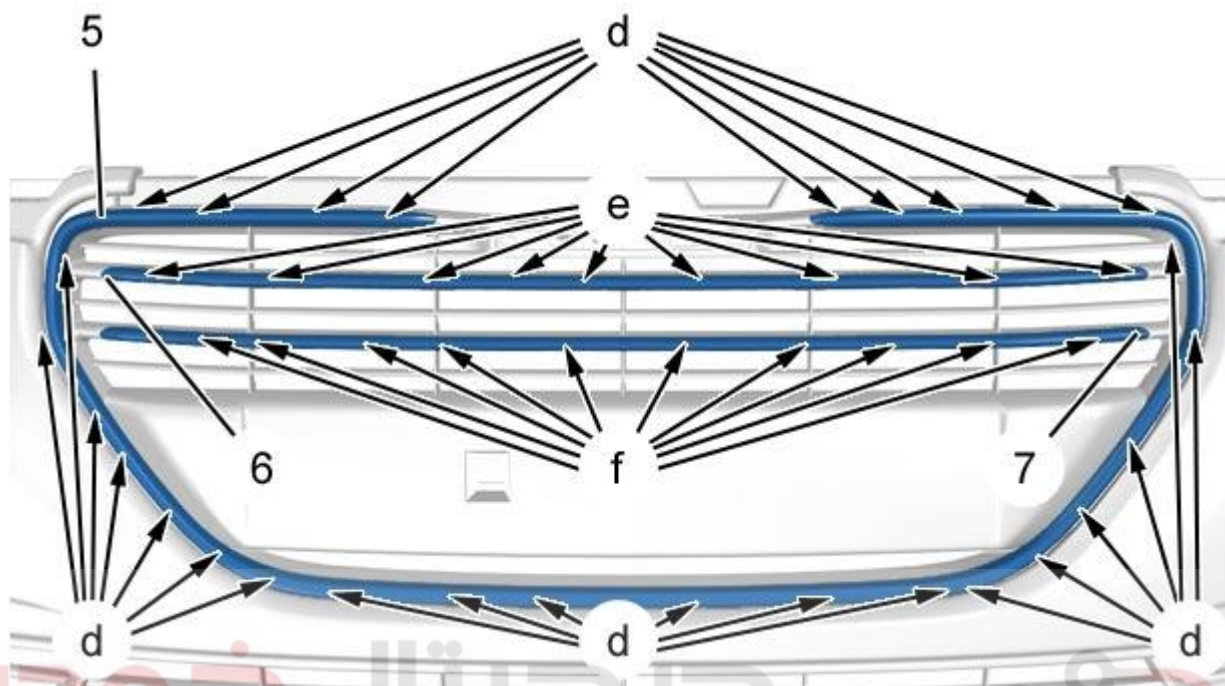
اولین سامانه دیجیتال تعمیرکاران خودرو در ایران

شکل : C5JS0HAD

نشان (۴) را باز کنید (در نقطه C)؛ با استفاده از ابزار مخصوص تریم با کد اختصاصی ۲۶۱۰۲۰۰۵

نشان (۴) را باز کنید

۲-۴- قاب کرومی (جلو پنجره بالایی)



شکل : C5JS0HBD

باز کنید (از داخل - با دقت)؛ با استفاده از ابزار مخصوص تریم با کد اختصاصی ۲۶۱۰۲۰۰۵

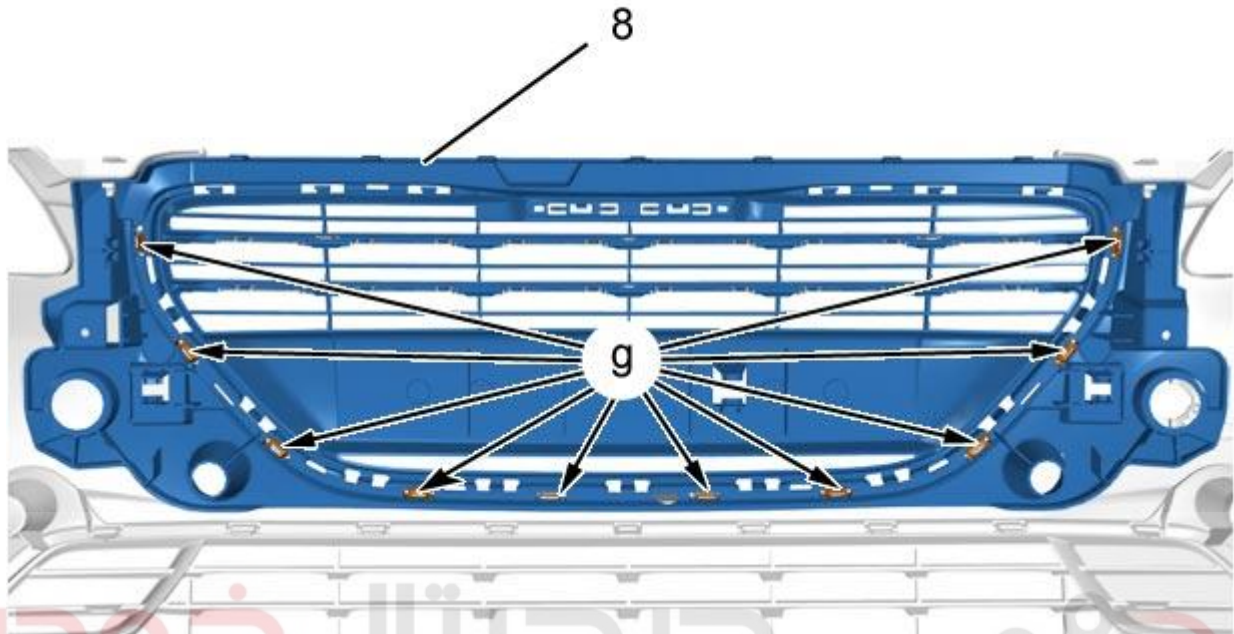
اولین سامانه دیجیتال تعمیرکاران خودرو در ایران

- قاب کرومی (۵) (در نقاط d)
- قاب کرومی (۶) (در نقاط e)
- قاب کرومی (۷) (در نقاط f)

باز کنید

- قاب کرومی (۵)
- قاب کرومی (۶)
- قاب کرومی (۷)

۲-۵- جلو پنجره بالایی



شکل : C5JS0HCD

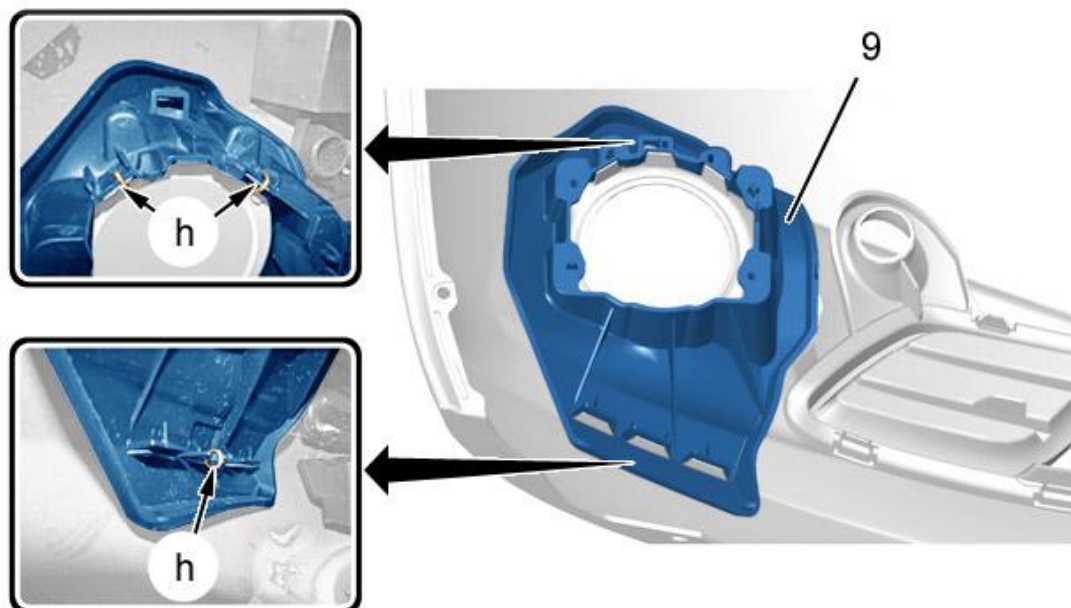
شرکت دیجیتال خودرو سامانه (مسئولیت محدود)

جلو پنجره بالایی (۸) را باز کنید ، (در نقطه g)؛ با استفاده از ابزار مخصوص تریم با کد اختصاصی ۲۶۱۰۲۰۰۵

جلو پنجره بالایی (۸) را باز کنید

اولین سامانه دیجیتال تعمیرکاران خودرو در ایران

۲-۶- تکیه گاه لامپ مه شکن

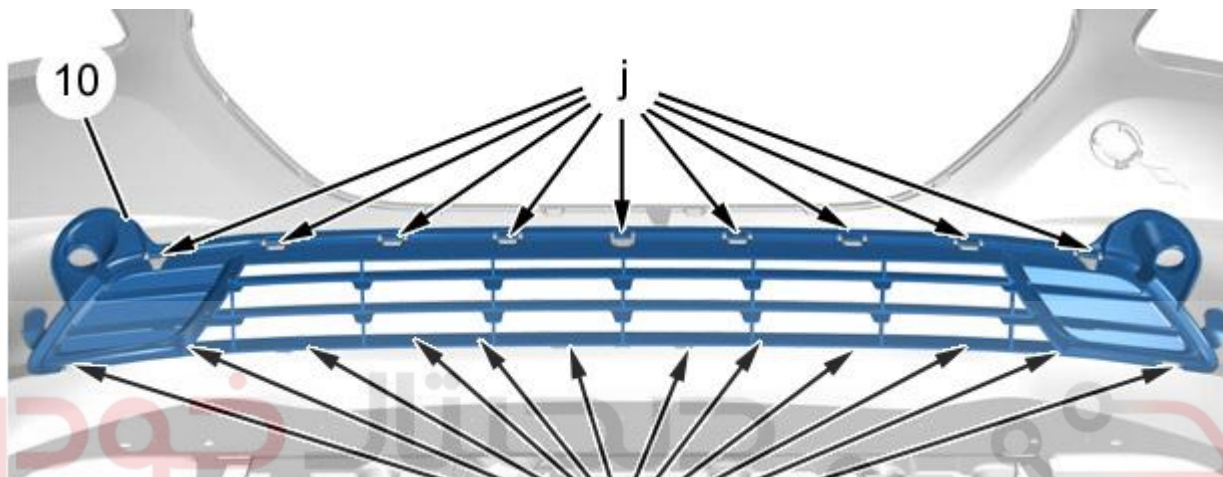


شکل : C5JS0HDD

عملیات های متقارن

- حلقه ها را ببرد (در نقطه h)
- نگهدارنده را باز کنید (۹)
- نگهدارنده (۹) را جدا کنید

۲-۷- جلو پنجره پایینی



شرکت دیجیتال خودرو سامانه (مسئولیت محدود)

اولین سامانه دیجیتال تعمیرکاران خودرو در ایران

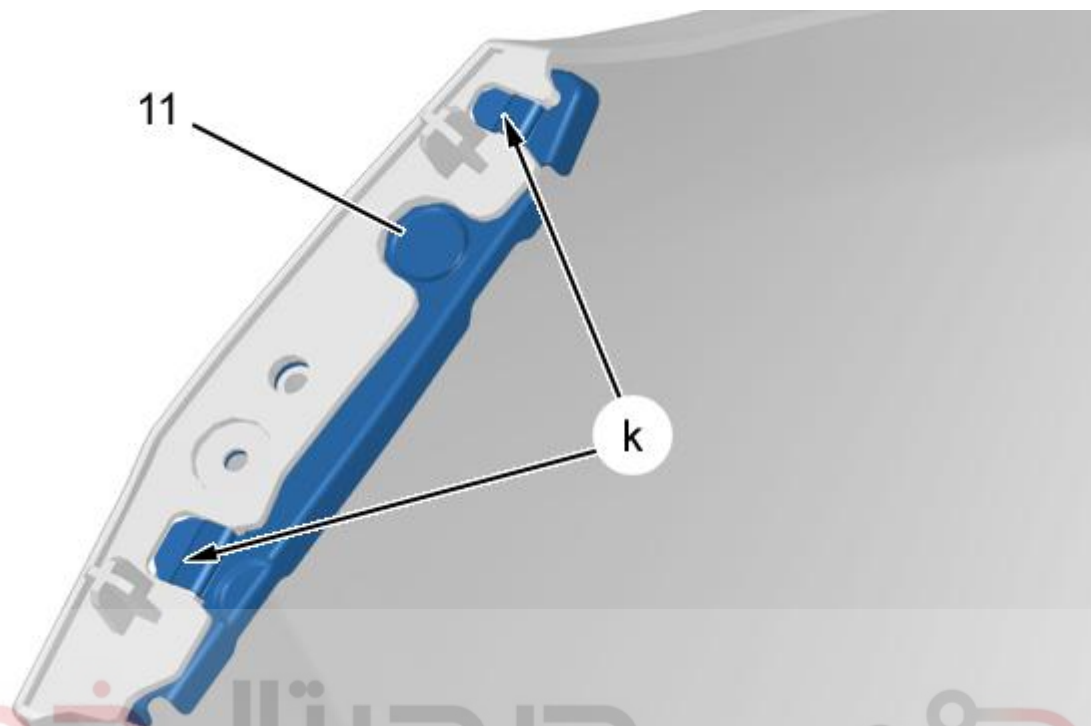
شکل : C5JS0HED

جلو پنجره پایینی سپر جلو (۱۰) را باز کنید (در نقطه j)؛ با استفاده از ابزار مخصوص ترمیم با کد اختصاصی

۲۶۱۰۲۰۰۵

جلو پنجره پایینی سپر (۱۰) را جدا کنید

۲-۸- تکیه گاه سپر جلو



شکل : C5JS0HFD

شرکت دیجیتال خودرو (مسئولیت محدود)

عملیات های متقارن

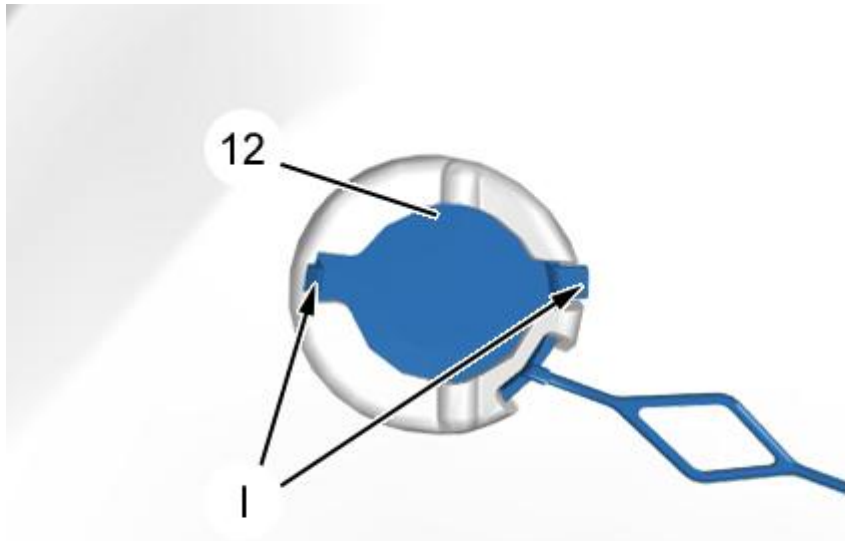
اولین سامانه دیجیتال تعمیرکاران خودرو در ایران

- نگهدارنده (۱۱) را باز کنید (در نقطه K)؛ با استفاده از ابزار مخصوص تریم با کد اختصاصی

۲۶۱۰۲۰۰۵

- نگهدارنده (۱۱) را جدا کنید

۲-۹-دریچه دسترسی



دیجیتال خودرو

شکل : C5JS0HGD

شرکت دیجیتال خودرو سامانه (مسئولیت محدود)

دریچه دسترسی (۱۲) را باز کنید (در نقطه ا)؛ با استفاده از ابزار مخصوص تریم با کد اختصاصی ۲۶۱۰۲۰۰۵

اولین سامانه دیجیتال تعمیرکاران خودرو در ایران

دریچه دسترسی (۱۲) را جدا کنید

۳- مونتاژ کردن :

عملیات مونتاژ کردن را برعکس ترتیب عملیات های جدا کردن انجام دهید

حلقه های نو را ببندید (در نقطه h)

تمامی عملکرد تجهیزات را کنترل کنید