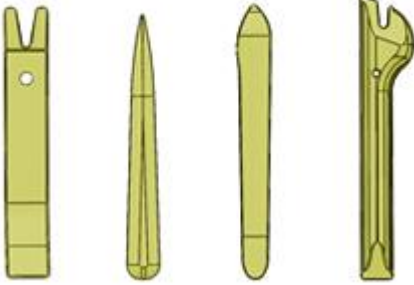


باز و بست : روکش صندلی های عقب

مهم: مطمئن گردید که از اقدامات لازم در رابطه با ایمنی و نظافت انجام دهید

۱- ابزار مخصوص:

شرح ابزار	کد اختصاصی	تصویر
ابزار مخصوص تریم	۲۶۱۰۲۰۰۵	<p>[1350-ZZ]</p>  <p>E5AG02MT : شکل</p>

۲- تعویض :

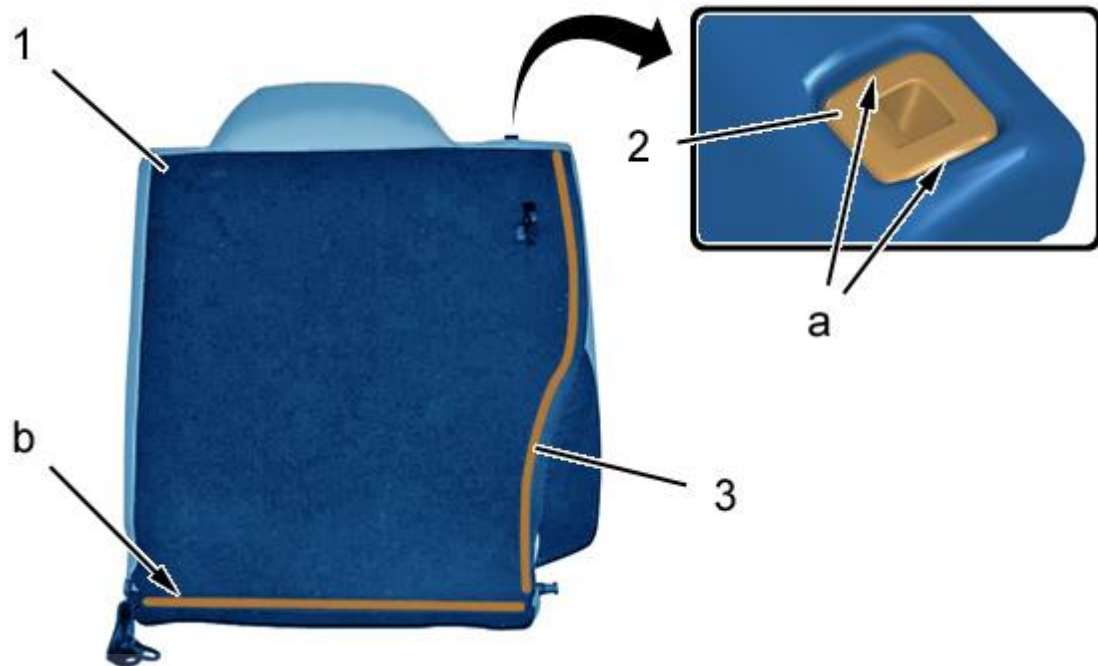
توضیح	مرجع	قطعه تعویضی
لغزنده زیپ	[8893.A3]	 <p>C5GS1HMT : شکل</p>

بمنظور انجام عملیات، باید سه زیپ را باز کنید

۳- جداسازی :

صندلی های عقب را باز کنید

۳-۱- پستی صندلی عقب ۱/۳



شکل: C5GS1JPD

باز کنید؛

با استفاده از ابزار مخصوص تریم با کد اختصاصی ۲۶۱۰۲۰۰۵ قاب (۲) (در نقاط a) روکش پشتی صندلی (در نقطه b) شرکت دیجیتال خودرو سامانه (مسئولیت محدود)

اولین سامانه دیجیتال تعمیرکاران خودرو در ایران

پشتی روکش دار صندلی (۱) را باز کنید
لغزنده زیپ ها (۳) را روی زیپ قرار دهید
زیپ (۳) را باز کنید
پشتی روکش دار صندلی (۱) را باز کنید



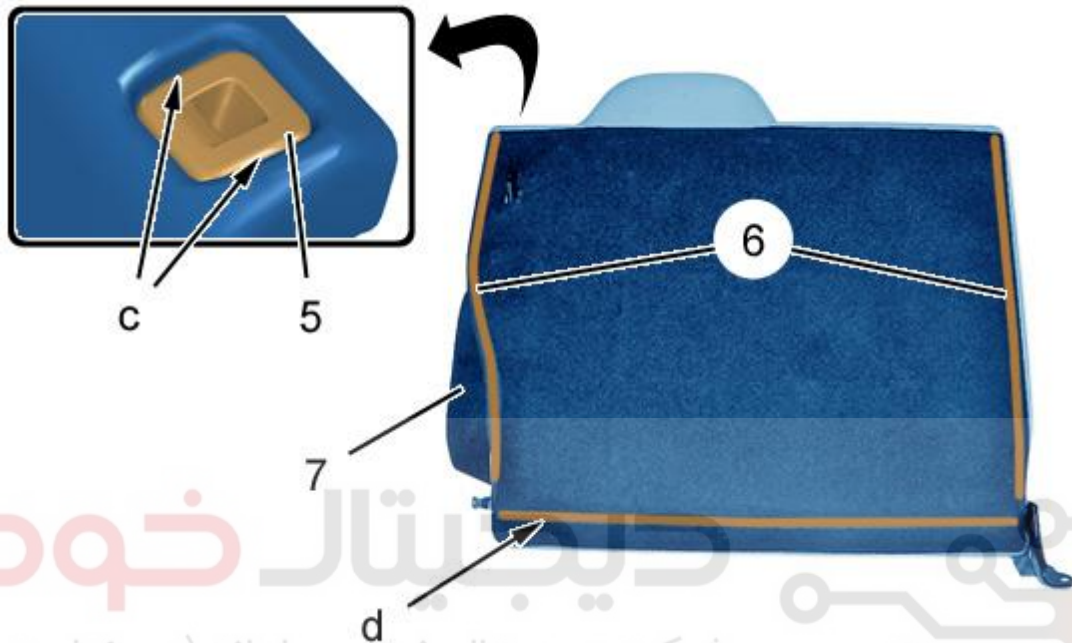
شکل: C5GS1JQD

پایین بیاورید:

پشتی صندلی (۱)

فریم پشتی صندلی (۴)

۲-۳- پشتی صندلی عقب ۲/۳



شکل : C5GS1JRD

باز کنید؛

با استفاده از ابزار مخصوص تریم با کد اختصاصی ۲۶۱۰۲۰۰۵ قاب (۵) (در نقطه c)

روکش پشتی صندلی (۷) (در نقطه d)

پشتی روکش دار صندلی (۷) را باز کنید

لغزنده زیپ ها را بر روی زیپ ها (۶) قرار دهید

زیپ (۶) را باز کنید

پشتی روکش دار صندلی (۷) را باز کنید



شکل : C5GS1JSD

پایین بیاورید:

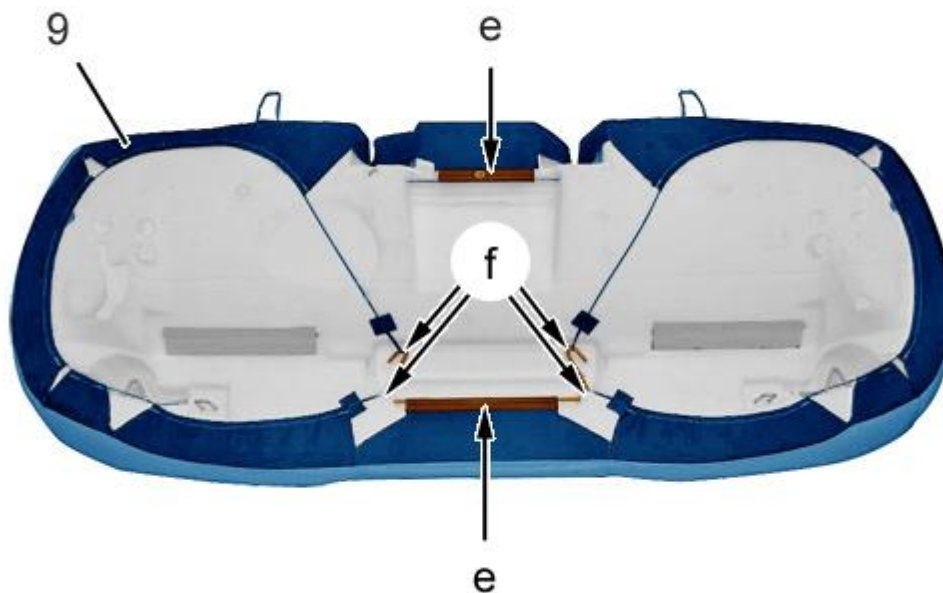
پشتی صندلی (۷)

فریم پشتی صندلی (۸)

۳-۳- پشتی صندلی عقب

دیجیتال خودرو
شرکت دیجیتال خودرو سامانه (مسئولیت محدود)

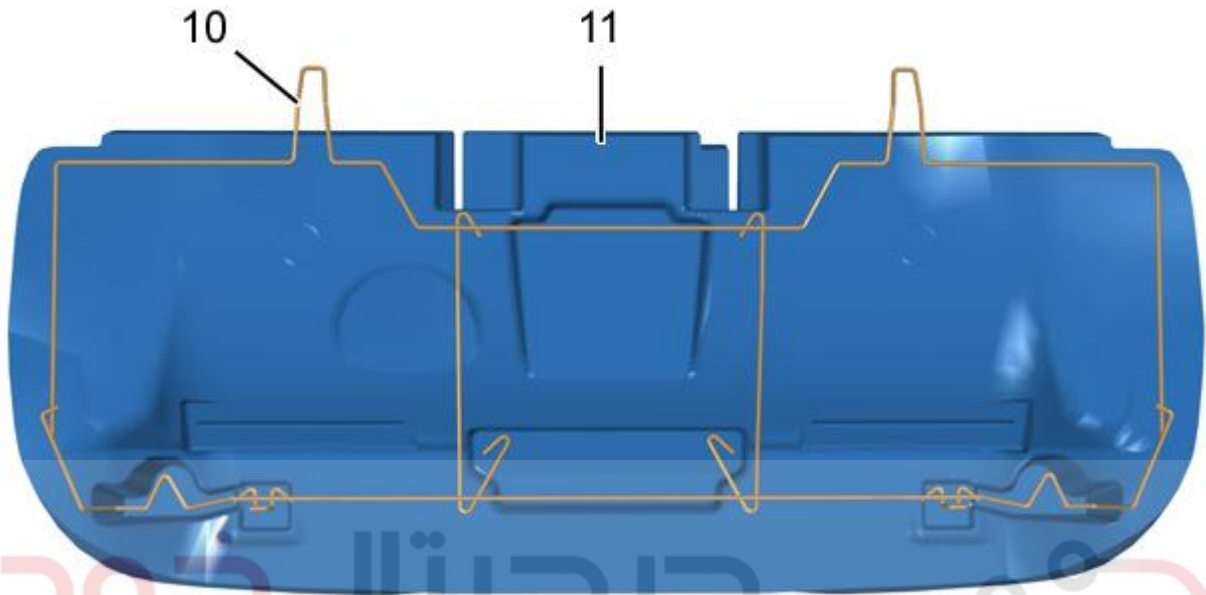
اولین سامانه دیجیتال تعمیرکاران خودرو در ایران



شکل : C5GS1JTD

روکش پشتی صندلی (۹) را باز کنید (در نقاط e)؛ با استفاده از ابزار مخصوص تریم با کد اختصاصی ۲۶۱۰۲۰۰۵

ثابت کننده ها را آزاد کنید (در نقطه f)



شکل شرکت دیجیتال خودرو سامانه (مسئولیت محدود) C5GS1JUD :

پایین بیاورید

فریم صندلی (۱۰)

نشیمنگاه صندلی (۱۱)

۴- بستن :

این فرایند برعکس ترتیب مراحل جداسازی است

عملکرد تمامی تجهیزات را کنترل کنید