

RENAULT

راهنمای تعمیرات پوشش‌های جلوی تندر ۹۰

پوشش داخلی و تودوزی

7

پوشش‌های جلوی 77A

پوشش‌های جلوی 77A

77A

77A-1

روکش نشیمنگاه صندلی جلو: باز کردن
- نصب مجدد

77A-6

روکش پشتی صندلی جلو: باز کردن - نصب
مجدد

77A-12

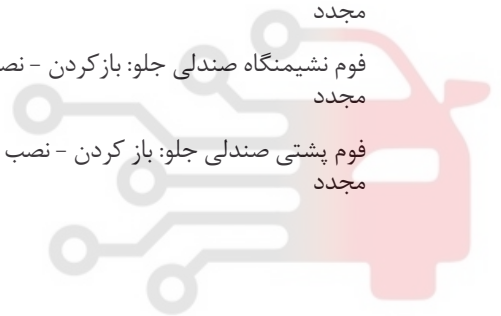
فوم نشیمنگاه صندلی جلو: باز کردن - نصب
مجدد

77A-13

فوم پشتی صندلی جلو: باز کردن - نصب
مجدد

دیجیتال خودرو
شرکت دیجیتال خودرو سامانه (مسئولیت محدود)

اولین سامانه دیجیتال تعمیرکاران خودرو در ایران



اسکلت های فلزی و ریل های صندلی های جلو

75A

- 75A-11 ریل صندلی جلو: باز کردن - نصب مجدد
- 75A-12 تنظیم گودی کمر صندلی جلو: باز کردن - نصب مجدد
- 75A-15 تنظیم حالت نشستن صندلی جلو: باز کردن - نصب مجدد

اسکلت های فلزی و ریل های صندلی های عقب

76A

- 76A-1 پشتی صندلی یکپارچه عقب: باز کردن - نصب مجدد
- 76A-3 نشیمنگاه صندلی یکپارچه عقب: باز کردن - نصب مجدد
- 76A-4 اسکلت فلزی پشتی یکپارچه صندلی عقب: باز کردن - نصب مجدد

پوشش فضای داخلی

71A

- 71A-1 موکت کف اتاق: باز کردن - نصب مجدد
- 71A-5 کفپوش صندوق عقب: باز کردن - نصب مجدد
- 71A-6 پوشش داخلی سقف: باز کردن - نصب مجدد
- 71A-10 پوشش داخلی جانبی محفظه صندوق عقب: باز کردن - نصب مجدد
- 71A-12 قاب ستون شیشه جلو: باز کردن - نصب مجدد
- 71A-13 قاب ستون وسط: باز کردن - نصب مجدد
- 71A-16 قاب گلگیر داخلی عقب: باز کردن - نصب مجدد
- 71A-17 پوشش تاقچه عقب: باز کردن - نصب مجدد

پوشش درب های جانبی

72A

- 72A-1 تودری درب جانبی جلو: باز کردن - نصب مجدد
- 72A-6 تودری درب جانبی عقب: باز کردن - نصب مجدد

اسکلت های فلزی و ریل های صندلی های جلو

75A

- 75A-1 صندلی کامل جلو: باز کردن - نصب مجدد
- 75A-4 اسکلت فلزی صندلی جلو: باز کردن - نصب مجدد
- 75A-6 اسکلت فلزی نشیمنگاه صندلی جلو: باز کردن - نصب مجدد
- 75A-8 اسکلت فلزی پشتی صندلی جلو: باز کردن - نصب مجدد

فهرست

78A

پوشش صندلی‌های عقب

- 78A-1 روکش نشیمنگاه یکپارچه صندلی عقب: باز کردن - نصب مجدد
- 78A-4 فوم نشیمنگاه یکپارچه صندلی عقب: باز کردن - نصب مجدد
- 78A-5 روکش پشتی یکپارچه صندلی عقب: باز کردن - نصب مجدد
- 78A-10 فوم پشتی یکپارچه صندلی عقب: باز کردن - نصب مجدد

79A

تجهیزات صندلی‌ها

- 79A-1 گرمکن صندلی: باز کردن - نصب مجدد
- 79A-5 پشت سری جلو: باز کردن - نصب مجدد
- 79A-6 راهنمای پشت سری صندلی جلو: باز کردن - نصب مجدد
- 79A-8 پشت سری عقب: باز کردن - نصب مجدد
- 79A-10 راهنمای پشت سری صندلی عقب: باز کردن - نصب مجدد

دیجیتال خودرو
 شرکت دیجیتال خودرو سامانه (مسئولیت محدود)

اولین سامانه دیجیتال تعمیرکاران خودرو در ایران

جدول تغییرات اطلاعاتی ابزارهای مخصوص تعمیراتی (مصوب خودروساز)

ردیف	خودرو	شماره سند	نام سند تعمیراتی	صفحه	نام ابزار	شماره فنی موجود در مستندات	شماره سریال	شماره فنی جدید
۳۱	لوگن ال ۹۰	LOGRM1K10/2	راهنمای تعمیرات پمپ بندهای های جلوبند ۹۰ (MR-۳۸۹-۷۷۸)	۴	ابزار جازدن گیره های نگهدارنده برای سنسور	1521.Car	در آخرین لیست مصوب خودروساز وجود ندارد	
۳۲	لوگن ال ۹۰	LOGRM1K10/2	راهنمای تعمیرات پمپ بندهای های جلوبند ۹۰ (MR-۳۸۹-۷۷۸)	۵	ابزار مخصوص جاسازدن گیره های نگهدارنده برای سنسورهای مجهز	1521. Car	در آخرین لیست مصوب خودروساز وجود ندارد	

دیجیتال خودرو

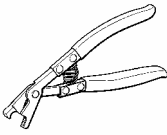
شرکت دیجیتال خودرو سامانه (مسئولیت محدود)

اولین سامانه دیجیتال تعمیرکاران خودرو در ایران



توجه:

ابزارهای مخصوص زیر بدلایلی از قبیل: مرتبط نبودن با خودروی تولیدی در ایران، عدم استفاده، وجود ابزار جایگزین و یا عمومی بودن ابزار، به تایید شرکت رنوپارس از لیست ابزارهای مورد نیاز تعمیرات حذف شده اند. لازم است تا این مطلب در زمان استفاده از مدارک راهنمای تعمیرات توسط کلیه تعمیرکاران و کارشناسان محترم مد نظر قرار گیرد.

ردیف	شرح ابزار	شماره فنی	تصویر
۱	انبر جازدن گیره های نگهدارنده برای صندلی	Car.1521	

دیجیتال خودرو

شرکت دیجیتال خودرو سامانه (مسئولیت محدود)

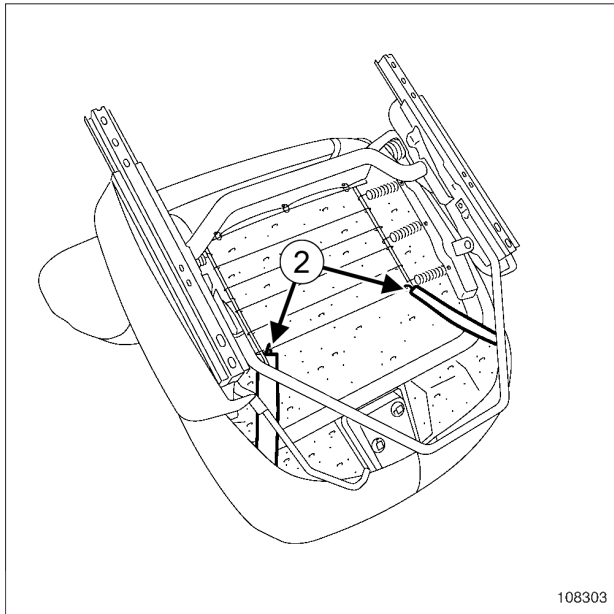
اولین سامانه دیجیتال تعمیرکاران خودرو در ایران



77A

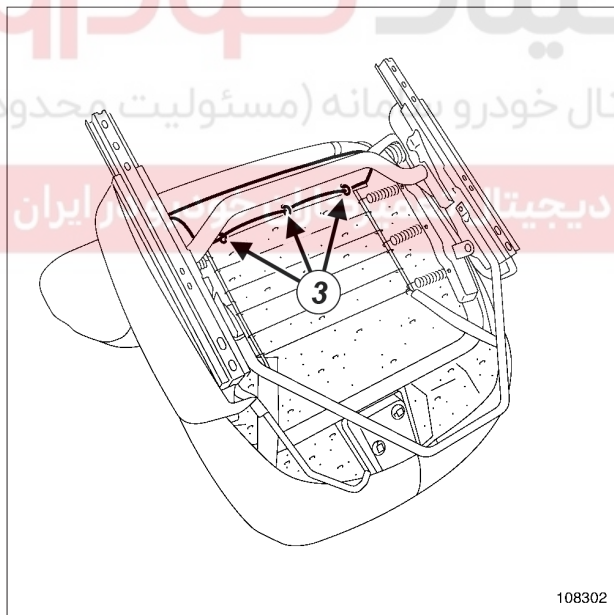
پوشش صندلی های جلو

روکش نشیمنگاه صندلی جلو: باز کردن - نصب مجدد



108303

☐ گیره های نگهدارنده (2) را ببرید.



108302

☐ گیره های نگهدارنده (3) روی اولین نوار نگهدارنده را ببرید.

ابزار مخصوص مورد نیاز

انبر مخصوص جازدن گیره های نگهدارنده برای صندلی های مجهز به کیسه هوای جانبی.

Car. 1521

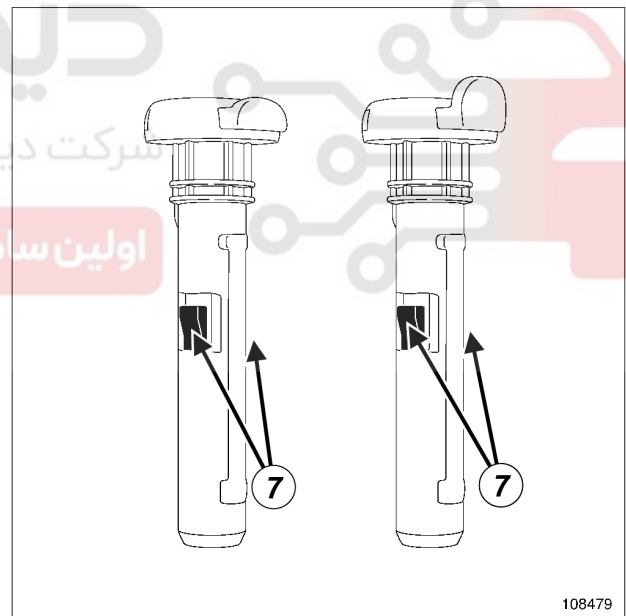
باز کردن

I - مرحله پیش از باز کردن

☐ صندلی جلو را باز کنید (به بخش 75A، اسکلت های فلزی و ریل های صندلی های جلو، صندلی کامل جلو: باز کردن - نصب مجدد، صفحه 75A-1 مراجعه نمایید).

II - مرحله باز کردن قطعه مورد نظر

K90 - L90 یا F90، و فرمان سمت چپ



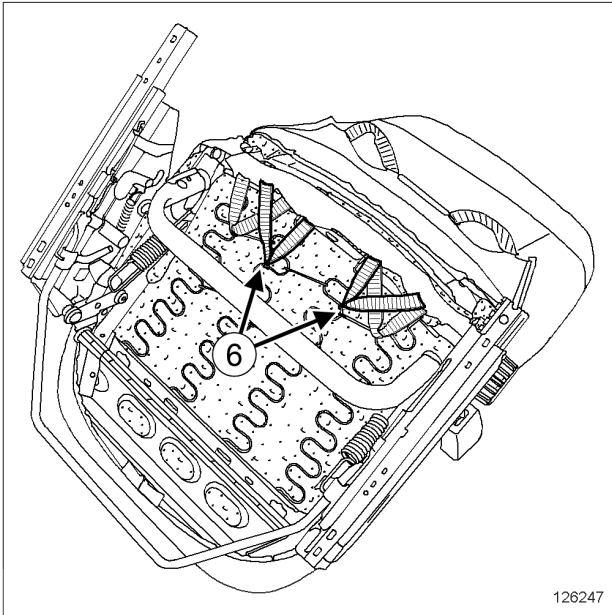
108306

108479

☐ گیره های نگهدارنده (1) را ببرید.

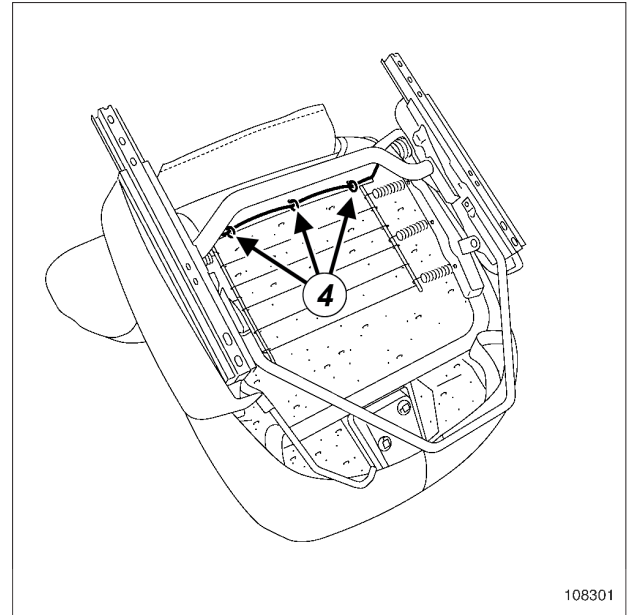
77A

پوشش صندلی های جلو
روکش نشیمنگاه صندلی جلو: باز کردن - نصب مجدد



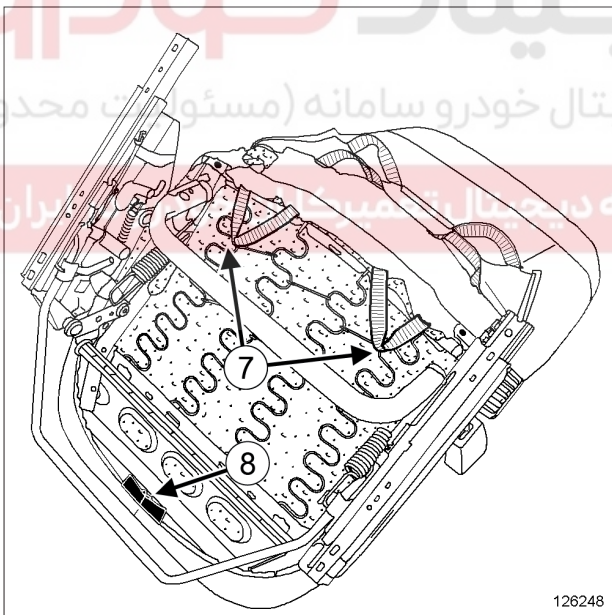
126247

گیره های نگهدارنده (6) را ببرید.



108301

گیره های نگهدارنده (4) روی دومین نوار نگهدارنده را ببرید.

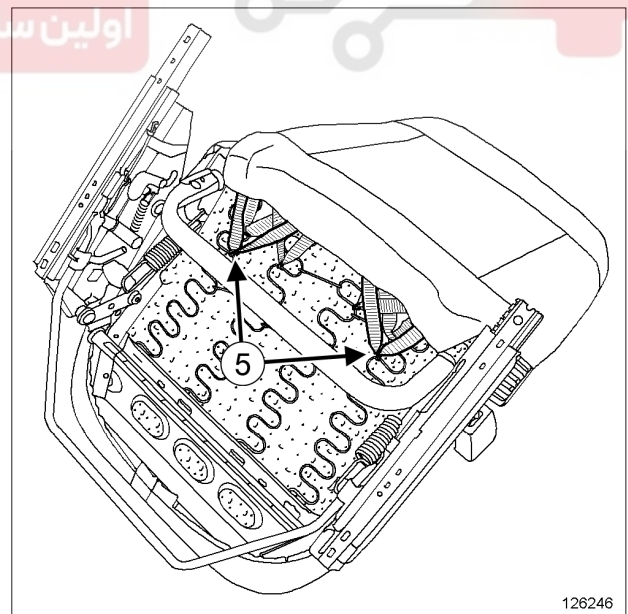


126248

گیره های نگهدارنده (7) را ببرید.

قطعه نگهدارنده (8) را جدا کنید.

B90



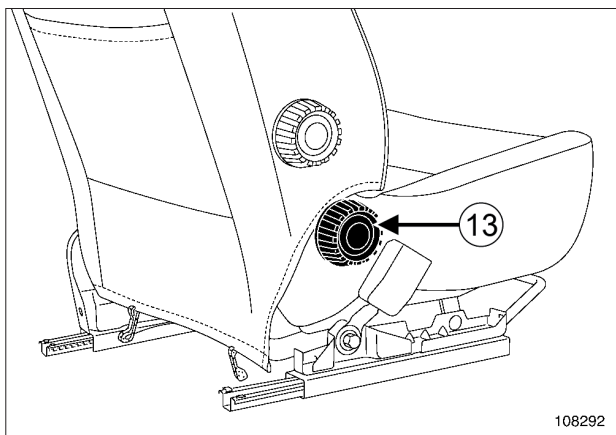
126246

گیره های نگهدارنده (5) را ببرید.

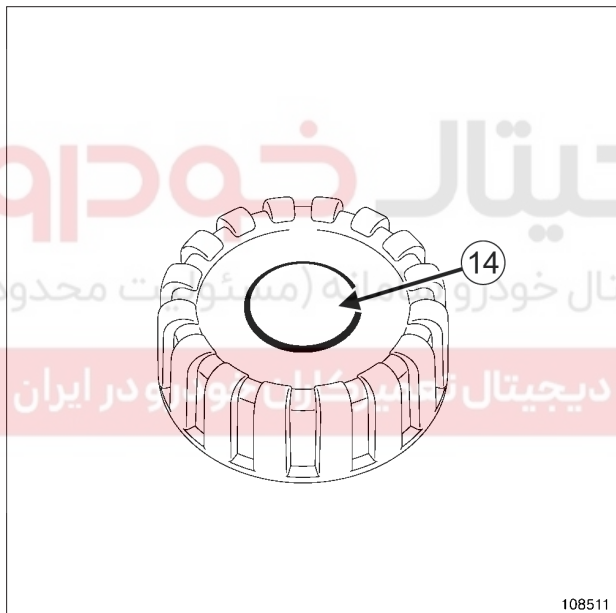
77A

پوشش صندلی های جلو روکش نشیمنگاه صندلی جلو: باز کردن - نصب مجدد

108292 K90 - L90 یا F90، و فرمان سمت چپ



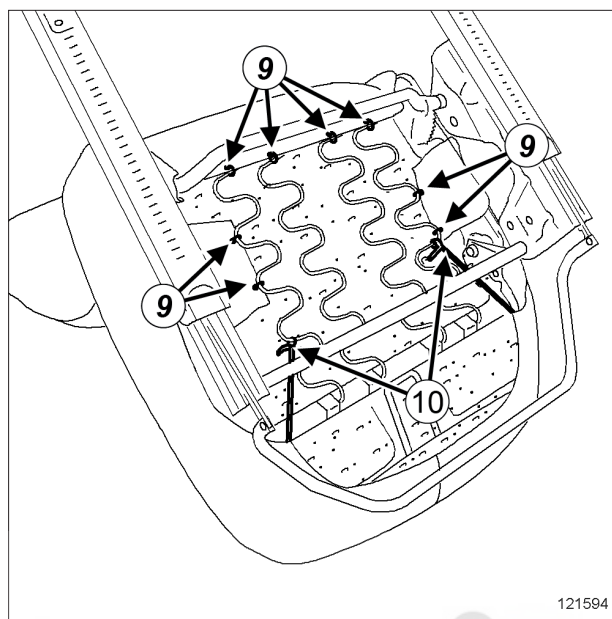
108292



108511

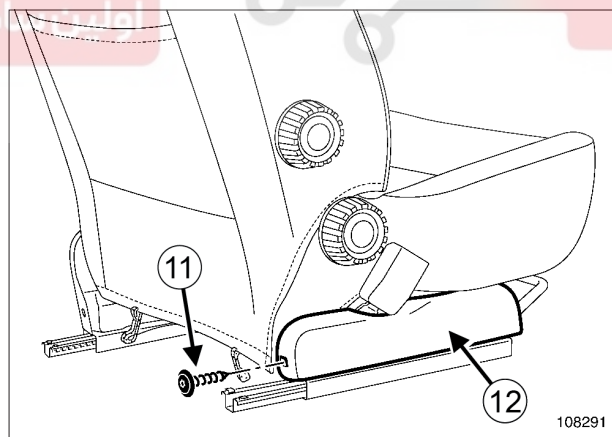
- قطعات زیر را باز کنید:
- قسمت وسط (13) دستگیره چرخان،
- دستگیره چرخان (14).

121594 L90، و فرمان سمت راست



121594

- گیره های نگهدارنده (9) را ببرد.
- قطعات نگهدارنده (10) را باز کنید.

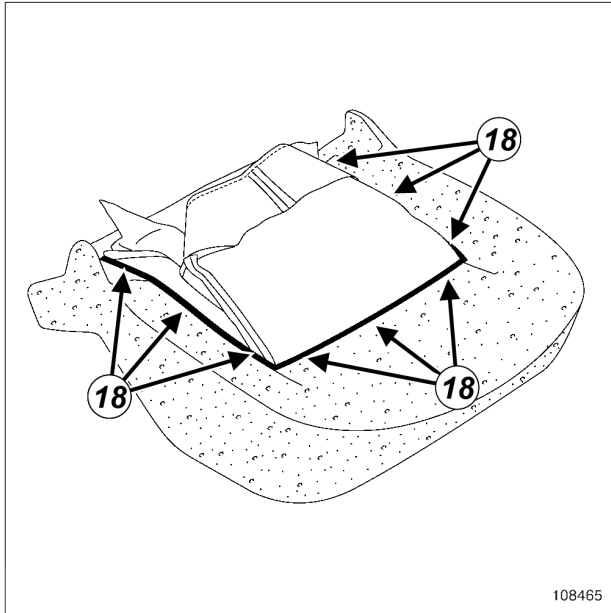


108291

- قطعات زیر را باز کنید:
- پیچ (11)،
- محفظه (12).

77A

پوشش صندلی‌های جلو روکش نشیمنگاه صندلی جلو: باز کردن - نصب مجدد



108465

- گیره‌های نگهدارنده (18) را ببرید.
- روکش نشیمنگاه صندلی را باز کنید.

نصب مجدد

I - مرحله پیش از نصب مجدد

- گیره‌های نگهدارنده (شماره مرجع: 77 01 047 751) را به کمک ابزار (Car. 1521) تعویض کنید.

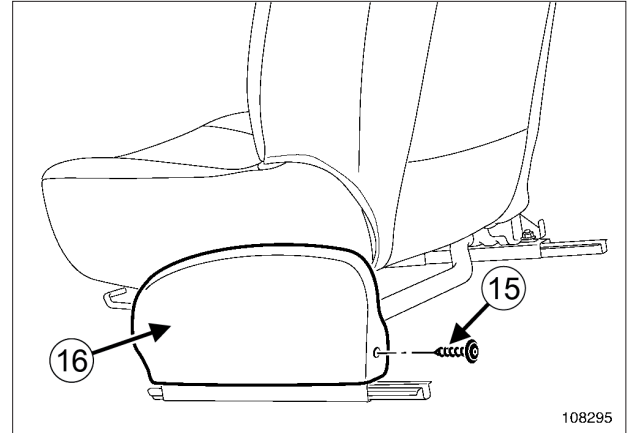
II - مرحله نصب قطعه مورد نظر

- قطعات زیر را مجدداً نصب کنید:
 - روکش نشیمنگاه بر روی فوم،
 - گیره‌های نگهدارنده (18)،
 - مجموعه "روکش نشیمنگاه - فوم نشیمنگاه".
 - گیره‌های نگهدارنده (17)،
 - قسمتی از روکش پشتی صندلی.
- اتصال سوئیچ لایه گرمکن روی محفظه را وصل کنید (بر حسب سطح تجهیزات).
- قطعات زیر را مجدداً نصب کنید:
 - محفظه (16)،
 - پیچ (15).

F90 یا K90 - L90، و فرمان سمت چپ

- قطعات زیر را مجدداً نصب کنید:

- دستگیره چرخان (14).



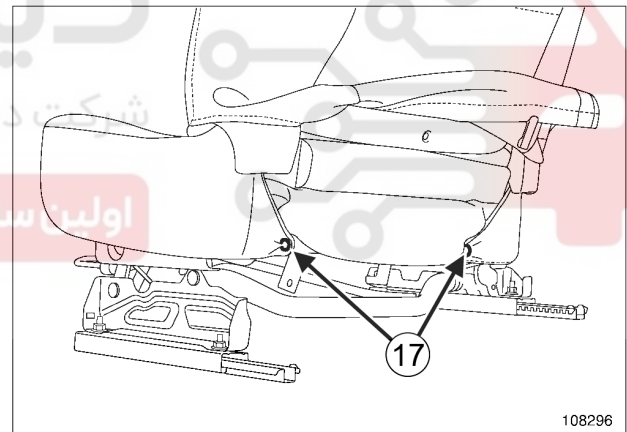
108295

- قطعات زیر را باز کنید:

- پیچ (15)،

- محفظه (16).

- اتصال سوئیچ لایه گرمکن روی محفظه را جدا کنید (بر حسب سطح تجهیزات).



108296

- قطعات زیر را باز کنید:

- قسمتی از روکش پشتی صندلی،

- گیره‌های نگهدارنده (17)،

- مجموعه "روکش نشیمنگاه - فوم نشیمنگاه".

77A

پوشش صندلی های جلو

روکش نشیمنگاه صندلی جلو: باز کردن - نصب مجدد

- قسمت وسط (13) دستگیره چرخان.



قطعات زیر را مجدداً نصب کنید:

- محفظه (12)،

- پیچ (11).



L90، و فرمان سمت راست

قطعات زیر را مجدداً نصب کنید:

- قطعات نگهدارنده (10)،

- گیره های نگهدارنده (9).



B90

بست قطعه نگهدارنده (8) را وصل کنید.

قطعات زیر را مجدداً نصب کنید:

- گیره های نگهدارنده (7)،

- گیره های نگهدارنده (6)،

- گیره های نگهدارنده (5).

دیجیتال خودرو
شرکت دیجیتال خودرو سامانه (مسئولیت محدود)

اولین سامانه دیجیتال تعمیرکاران خودرو در ایران



F90 یا L90 - K90، و فرمان سمت چپ

قطعات زیر را مجدداً نصب کنید:

- گیره های نگهدارنده (4) روی دومین نوار نگهدارنده،

- گیره های نگهدارنده (3) روی اولین نوار نگهدارنده،

- گیره های نگهدارنده (2)،

- گیره های نگهدارنده (1).



III - مرحله پایانی

صندلی جلو را نصب کنید (به بخش 75A، اسکلت های فلزی

و ریل های صندلی های جلو، صندلی کامل جلو: باز کردن

- نصب مجدد، صفحه 75A-1 مراجعه نمایید).

77A

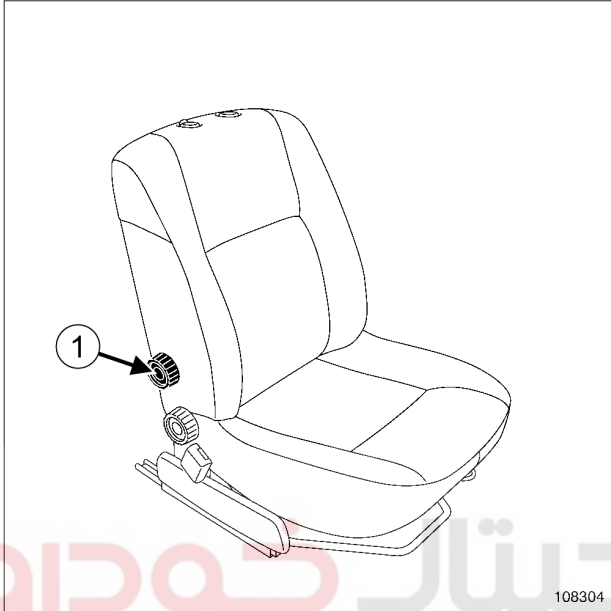
پوشش صندلی‌های جلو

روکش پشتی صندلی جلو: باز کردن - نصب مجدد

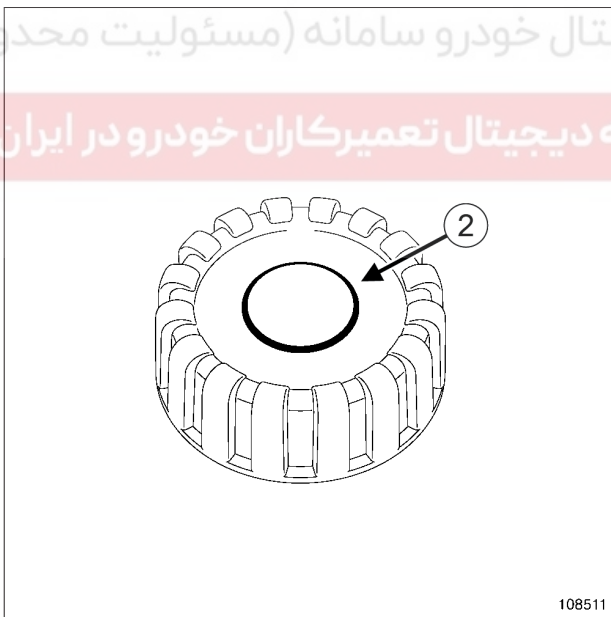
فرمان سمت چپ

II - مرحله باز کردن قطعه مورد نظر

L90 یا K90 یا F90



108304



108511

□ قطعات زیر را باز کنید:

- قسمت وسط (1) دستگیره چرخان،
- دستگیره چرخان (2) (بر حسب سطح تجهیزات).

ابزار مخصوص مورد نیاز

انبر مخصوص جاذدن گیره‌های نگهدارنده برای صندلی‌های مجهز به کیسه هوای جانبی.

Car. 1521

باز کردن**I - مرحله پیش از باز کردن**

□ قطعات زیر را باز کنید:

- صندلی جلو (به بخش 75A، اسکلت‌های فلزی و ریل‌های صندلی‌های جلو، صندلی کامل جلو: باز کردن - نصب مجدد، صفحه 75A-1 مراجعه نمایید)،
- پشت سری (به بخش 79A، تجهیزات صندلی‌ها، پشت سری جلو: باز کردن - نصب مجدد، صفحه 79A-5 مراجعه نمایید).

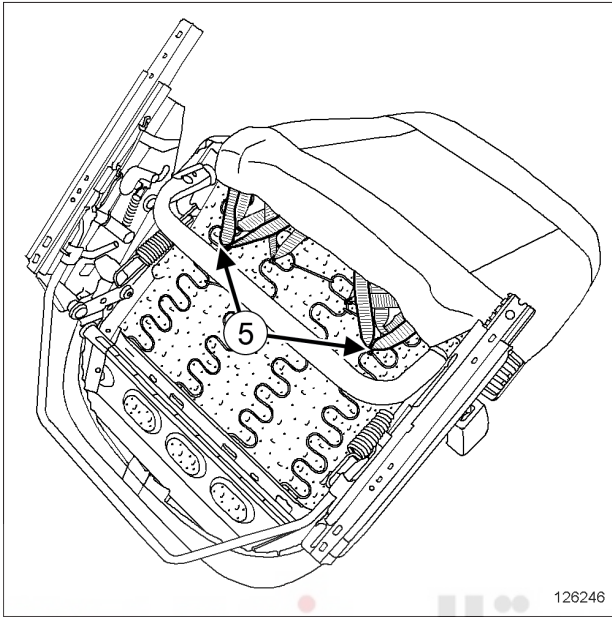


77A

پوشش صندلی های جلو
روکش پشتی صندلی جلو: باز کردن - نصب مجدد

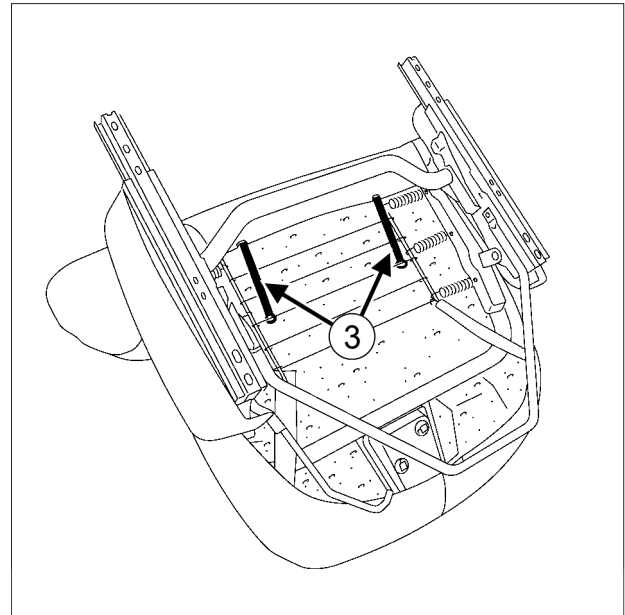
فرمان سمت چپ

B90



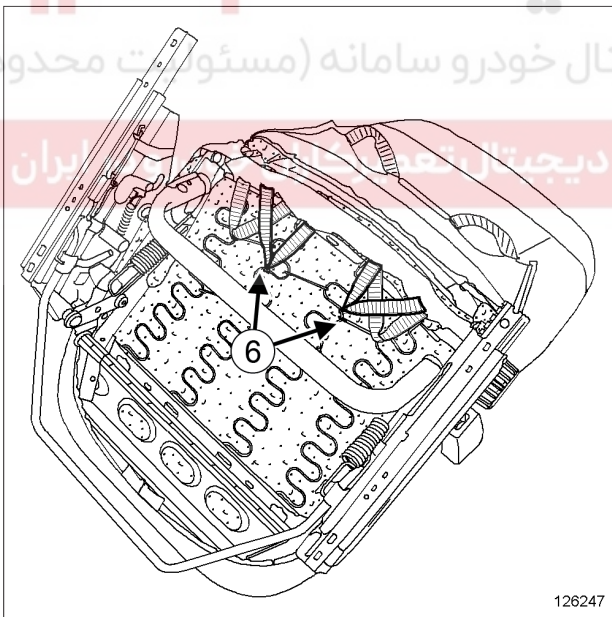
126246

❑ دو گیره نگهدارنده (5) را ببرید.



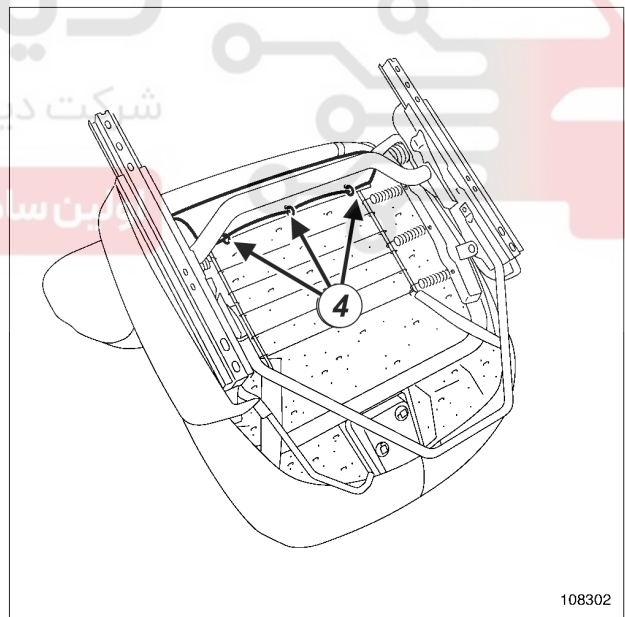
108306

❑ لاستیک های نگهدارنده (3) را باز کنید.



126247

❑ گیره های نگهدارنده (6) را ببرید.



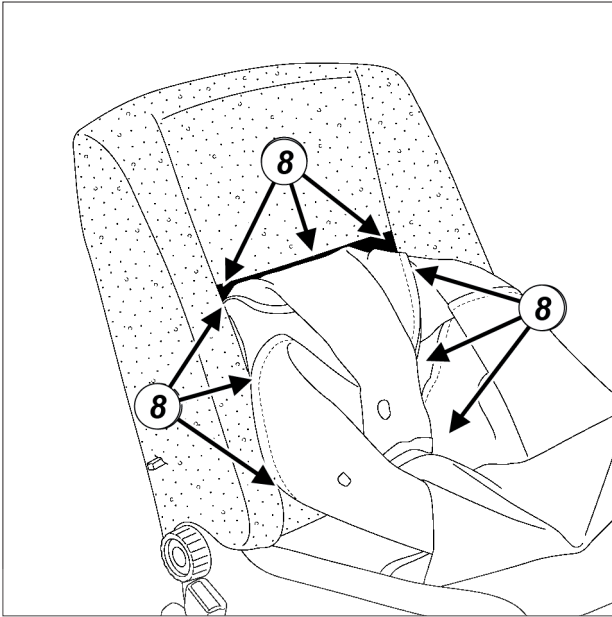
108302

❑ گیره های نگهدارنده (4) را ببرید.

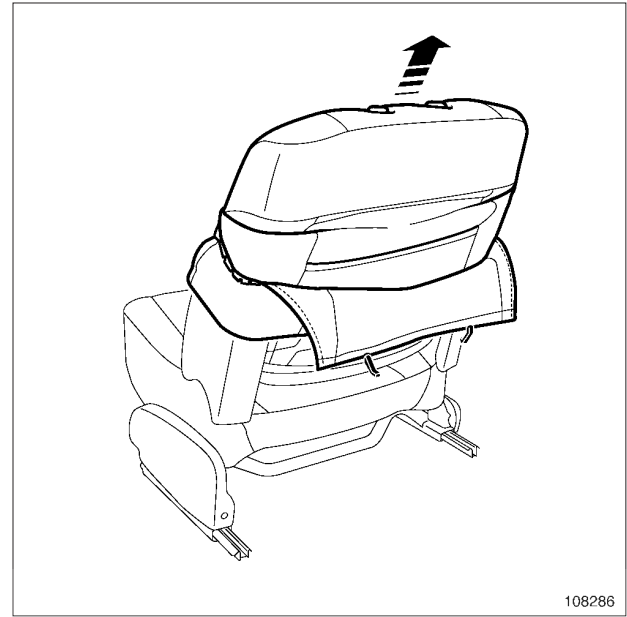
77A

پوشش صندلی‌های جلو روکش پشتی صندلی جلو: باز کردن - نصب مجدد

فرمان سمت چپ



108290



108286

- گیره‌های نگهدارنده (8) را ببرید.
- روکش پشتی صندلی را باز کنید.

قطعات زیر را باز کنید:

- بخشی از روکش پشتی صندلی جلو،

- راهنمای پشت سری‌ها (به بخش 79A، تجهیزات صندلی‌ها، راهنمای پشت سری صندلی جلو: باز کردن - نصب مجدد، صفحه 79A-6 مراجعه نمایید).

نصب مجدد

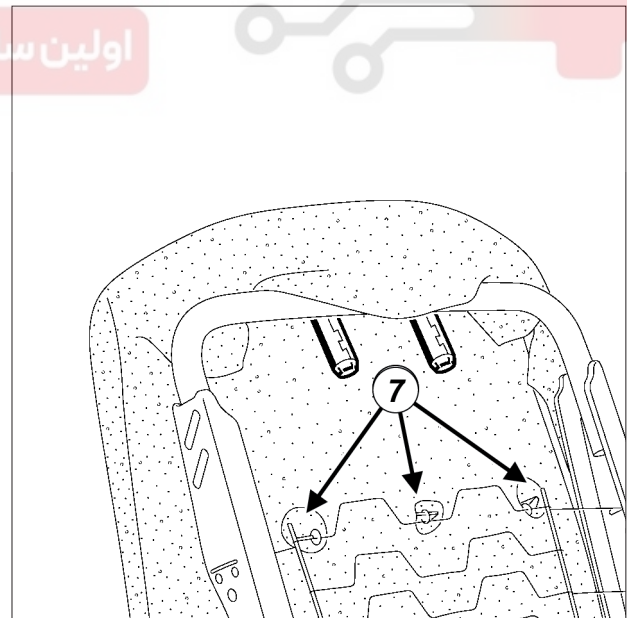
I - مرحله پیش از نصب مجدد

- گیره‌های نگهدارنده (شماره مرجع: 77 01 047 751) را به کمک ابزار (Car. 1521) تعویض کنید.

II - مرحله نصب قطعه مورد نظر

قطعات زیر را مجدداً نصب کنید:

- روکش پشتی صندلی،
- گیره‌های نگهدارنده (8)،
- گیره‌های نگهدارنده (7)،
- راهنمای پشت سری‌ها (به بخش 79A، تجهیزات صندلی‌ها، راهنمای پشت سری صندلی جلو: باز کردن - نصب مجدد، صفحه 79A-6 مراجعه نمایید)،
- بخشی از روکش پشتی صندلی جلو.



108288

گیره‌های نگهدارنده (7) را ببرید.

B90

قطعات زیر را مجدداً نصب کنید:

- گیره‌های نگهدارنده (6)،
- گیره‌های نگهدارنده (5).

77A

پوشش صندلی های جلو روکش پشتی صندلی جلو: باز کردن - نصب مجدد

فرمان سمت چپ

F90 یا K90 یا L90

- قطعات زیر را مجدداً نصب کنید:
- گیره های نگهدارنده (4)،
 - لاستیک های نگهدارنده (3)،
 - دستگیره چرخان (2) (بر حسب سطح تجهیزات)،
 - قسمت وسط (1) دستگیره چرخان.

III - مرحله پایانی

- قطعات زیر را مجدداً نصب کنید:
- پشت سری (به بخش 79A، تجهیزات صندلی ها، پشت سری جلو: باز کردن - نصب مجدد، صفحه 79A-5 مراجعه نمایید)،
 - صندلی جلو (به بخش 75A، اسکلت های فلزی و ریل های صندلی های جلو، صندلی کامل جلو: باز کردن - نصب مجدد، صفحه 75A-1 مراجعه نمایید).

دیجیتال خودرو
شرکت دیجیتال خودرو سامانه (مسئولیت محدود)

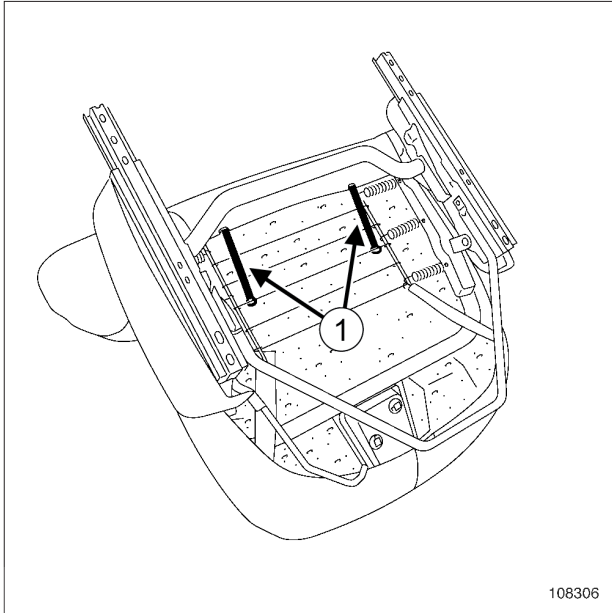
اولین سامانه دیجیتال تعمیرکاران خودرو در ایران



77A

پوشش صندلی‌های جلو روکش پشتی صندلی جلو: باز کردن - نصب مجدد

فرمان سمت چپ



108306

108306

❑ لاستیک‌های نگهدارنده (1) را باز کنید.



121589

121589

❑ گیره‌های نگهدارنده (2) را ببرید.

ابزار مخصوص مورد نیاز

انبر مخصوص جازدن گیره‌های نگهدارنده برای صندلی‌های مجهز به کیسه هوای جانبی.

Car. 1521

باز کردن

I - مرحله پیش از باز کردن

❑ قطعات زیر را باز کنید:

- صندلی جلو (به بخش 75A، اسکلت‌های فلزی و ریل‌های صندلی‌های جلو، صندلی کامل جلو: باز کردن - نصب مجدد، صفحه 75A-1 مراجعه نمایید).

- پشت سری (به بخش 79A، تجهیزات صندلی‌ها، پشت سری جلو: باز کردن - نصب مجدد، صفحه 79A-5 مراجعه نمایید).

II - مرحله باز کردن قطعه مورد نظر



121588

121588

❑ قطعات زیر را باز کنید:

- گیره نگهدارنده به کمک یک پیچ گوشتی کوچک،

- اهرم تنظیم گودی کمر.

77A

پوشش صندلی‌های جلو روکش پشتی صندلی جلو: باز کردن - نصب مجدد

فرمان سمت چپ

نصب مجدد

I - مرحله پیش از نصب مجدد

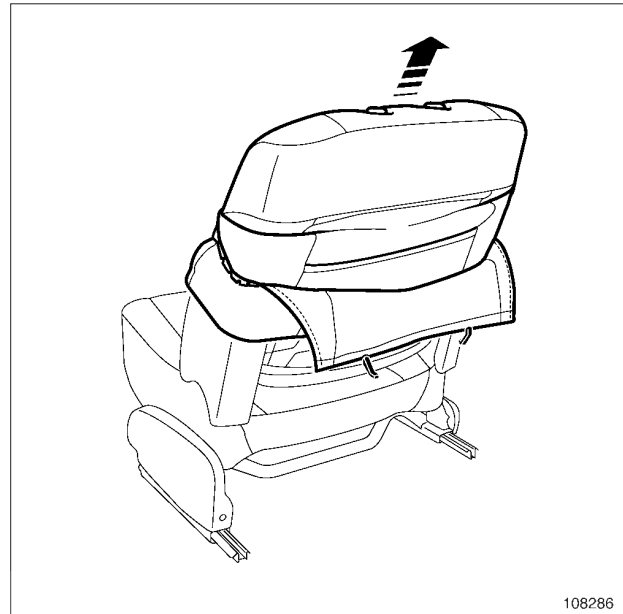
- گیره‌های نگهدارنده (شماره مرجع: 77 01 047 751) را به کمک ابزار (Car. 1521) تعویض کنید.

II - مرحله نصب قطعه مورد نظر

- روکش پشتی صندلی را در محل خود قرار دهید.
- قطعات زیر را مجدداً نصب کنید:
 - گیره‌های نگهدارنده (3)،
 - راهنماهای پشت سری‌ها (به بخش 79A، تجهیزات صندلی‌ها، راهنمای پشت سری صندلی جلو: باز کردن - نصب مجدد، صفحه 79A-6 مراجعه نمایید)،
 - روکش پشتی صندلی،
 - گیره‌های نگهدارنده (2)،
 - لاستیک‌های نگهدارنده (1).
- اهرم تنظیم گودی کمر را در محل خود قرار دهید.
- گیره نگهدارنده اهرم تنظیم گودی کمر را نصب کنید.

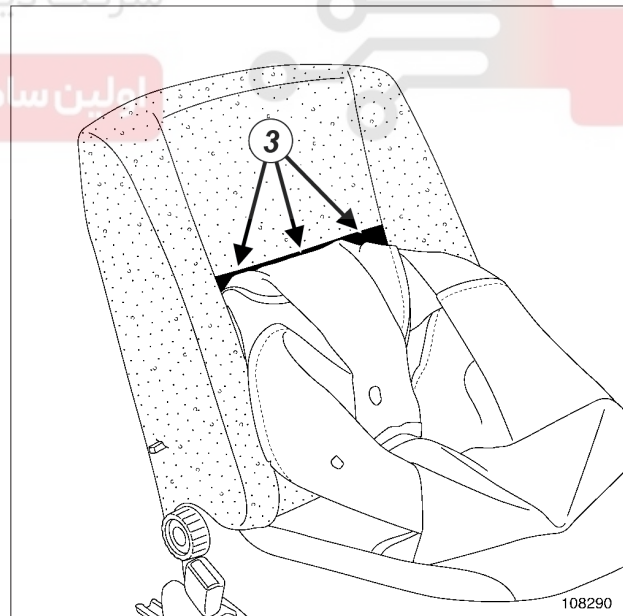
III - مرحله پایانی

- قطعات زیر را مجدداً نصب کنید:
 - پشت سری (به بخش 79A، تجهیزات صندلی‌ها، پشت سری جلو: باز کردن - نصب مجدد، صفحه 79A-5 مراجعه نمایید)،
 - صندلی جلو (به بخش 75A، اسکلت‌های فلزی و ریل‌های صندلی‌های جلو، صندلی کامل جلو: باز کردن - نصب مجدد، صفحه 75A-1 مراجعه نمایید).



108286

- بخشی از روکش پشتی صندلی را باز کنید.
- راهنماهای پشت سری‌ها را باز کنید (به بخش 79A، تجهیزات صندلی‌ها، راهنمای پشت سری صندلی جلو: باز کردن - نصب مجدد، صفحه 79A-6 مراجعه نمایید).



108290

- گیره‌های نگهدارنده (3) را ببرید.
- روکش پشتی صندلی را بیرون بیاورید.

77A

پوشش صندلی‌های جلو

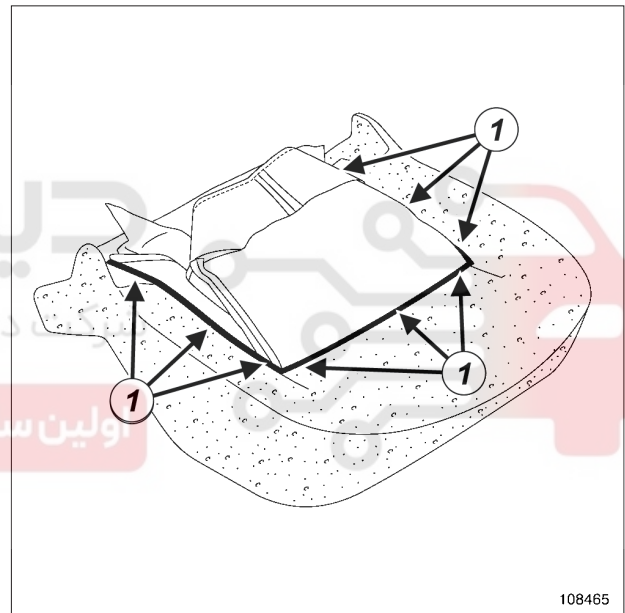
فوم نشیمنگاه صندلی جلو: باز کردن - نصب مجدد

ابزار مخصوص مورد نیاز

انبر مخصوص جازدن گیره‌های نگهدارنده برای صندلی‌های مجهز به کیسه هوای جانبی.	Car. 1521
---	-----------

باز کردن

- صندلی جلو را باز کنید (به بخش 75A، اسکلت‌های فلزی و ریل‌های صندلی‌های جلو، صندلی کامل جلو: باز کردن - نصب مجدد، صفحه 75A-1 مراجعه نمایید).
- روکش نشیمنگاه صندلی را باز کنید (به بخش 77A، پوشش صندلی‌های جلو، روکش نشیمنگاه صندلی جلو: باز کردن - نصب مجدد، صفحه 77A-1 مراجعه نمایید).



108465

- گیره‌های نگهدارنده (1) را ببرید.
- با دقت لایه گرمکن را جدا کنید (اگر خودرو به آن مجهز است).

نصب مجدد

- عملیات را در جهت عکس باز کردن انجام دهید.
- گیره‌های نگهدارنده (شماره مرجع: 77 01 047 751) را به کمک ابزار (Car. 1521) تعویض کنید.

77A

پوشش صندلی‌های جلو

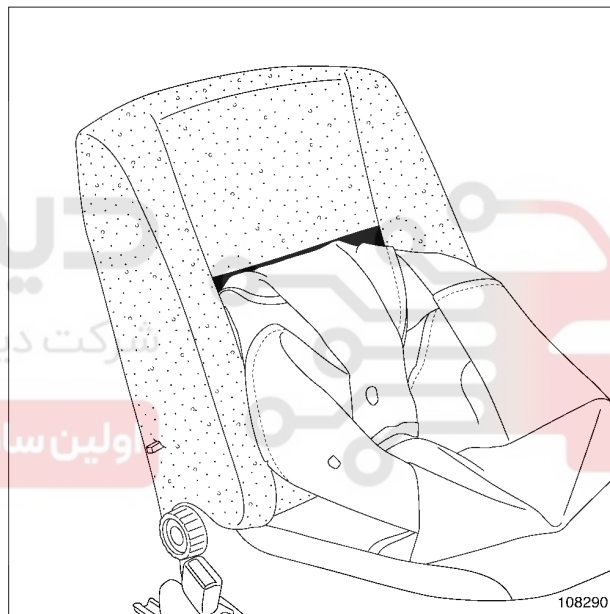
فوم پشتی صندلی جلو: باز کردن - نصب مجدد

ابزار مخصوص مورد نیاز

Car. 1521	انبر مخصوص جازدن گیره‌های نگهدارنده برای صندلی‌های مجهز به کیسه هوای جانبی.
-----------	---

باز کردن

- صندلی جلو را باز کنید (به بخش 75A، اسکلت‌های فلزی و ریل‌های صندلی‌های جلو، صندلی کامل جلو: باز کردن - نصب مجدد، صفحه 75A-1 مراجعه نمایید).
- روکش پشتی صندلی را باز کنید (به بخش 77A، پوشش صندلی‌های جلو، روکش پشتی صندلی جلو: باز کردن - نصب مجدد، صفحه 77A-6 مراجعه نمایید).



108290

- فوم پشتی صندلی را باز کنید.
- با دقت لایه گرمکن را جدا کنید (اگر خودرو به آن مجهز است).

نصب مجدد

- عملیات را در جهت عکس باز کردن انجام دهید.
- گیره‌های نگهدارنده (شماره مرجع: 77 01 047 751) را به کمک ابزار (Car. 1521) تعویض کنید.