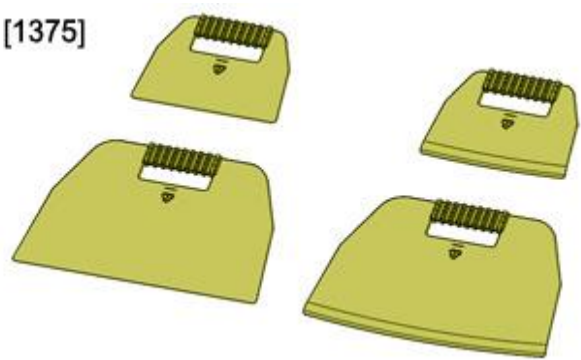


باز و بست : شیشه عقب

مهم: توصیه های ایمنی و نظافت را رعایت نمایید

۱- ابزار عمومی:

شرح ابزار	شماره فنی	تصویر
روکش محافظ	[1375]	 <p>E5AB03RT : شکل</p>

ابزار ها :

- ابزار برای لحیم کاری
- کیت اتصال شیشه

۲- باز کردن :

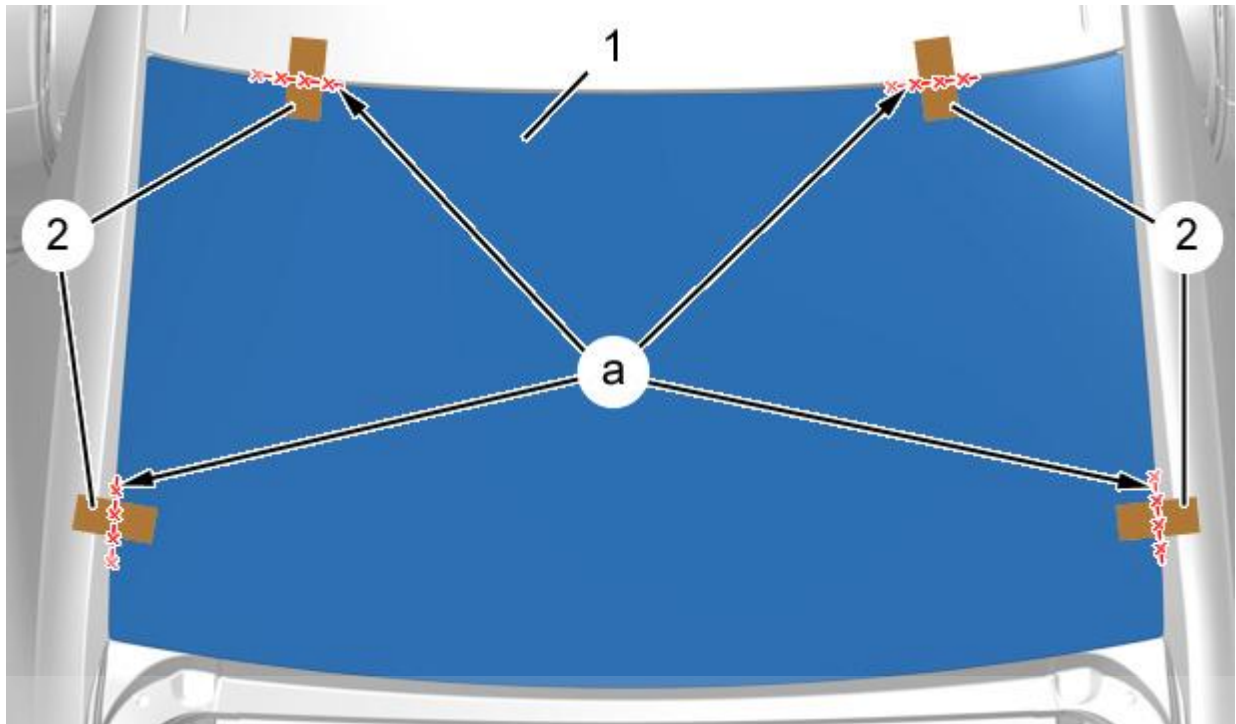
طاقچه عقب را باز کنید

روکش سقف را باز کنید ؛ تنها در قسمت عقب (به صورت جزئی)

مهم: دستکش ها عینک های محافظتی می بایستی برای عملیات های زیر پوشیده شود.

دیجیتال خودرو
شرکت دیجیتال خودرو سامانه (مسئولیت محدود)

اولین سامانه دیجیتال تعمیرکاران خودرو در ایران



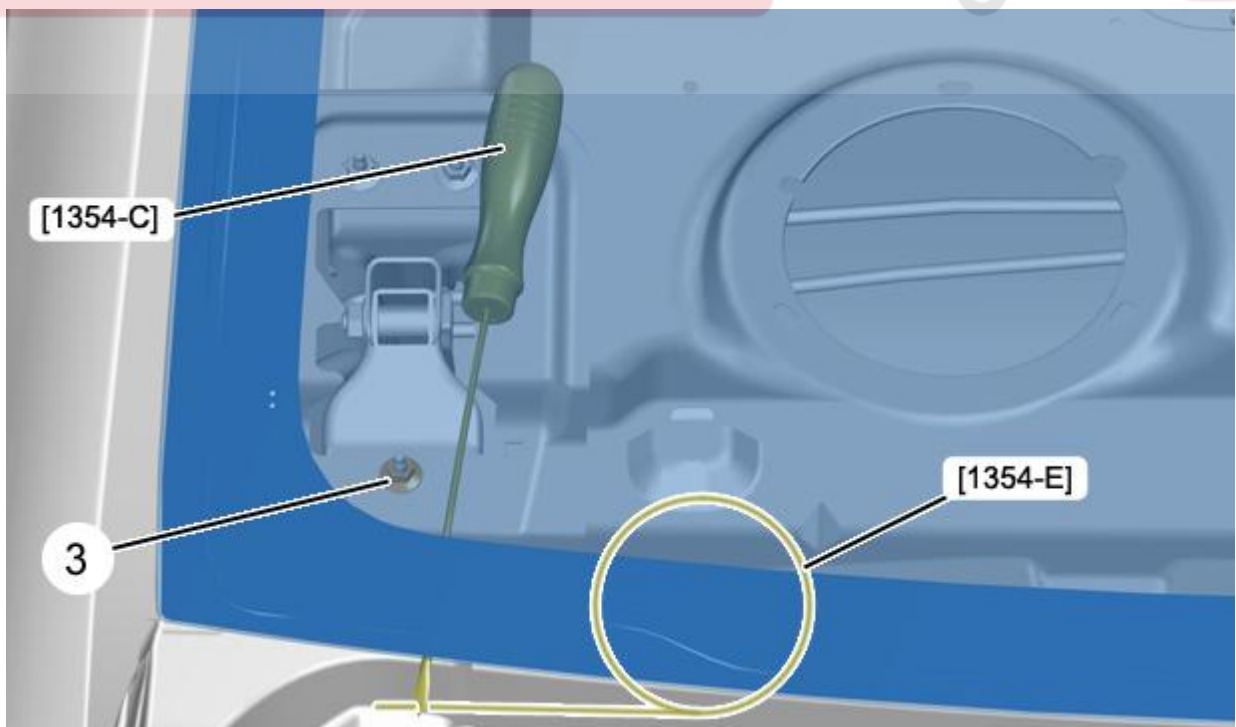
شکل : C5CG1ZTD

نکته : در صورتی که شیشه عقب (۱) مجددا مورد استفاده قرار می گیرد، نوار چسب (۲) را نصب کنید و آن را ببرید (در نقاط a)

شرکت دیجیتال خودرو سامانه (مسئولیت محدود)

کانکتورهای گرم کن شیشه عقب را باز کنید

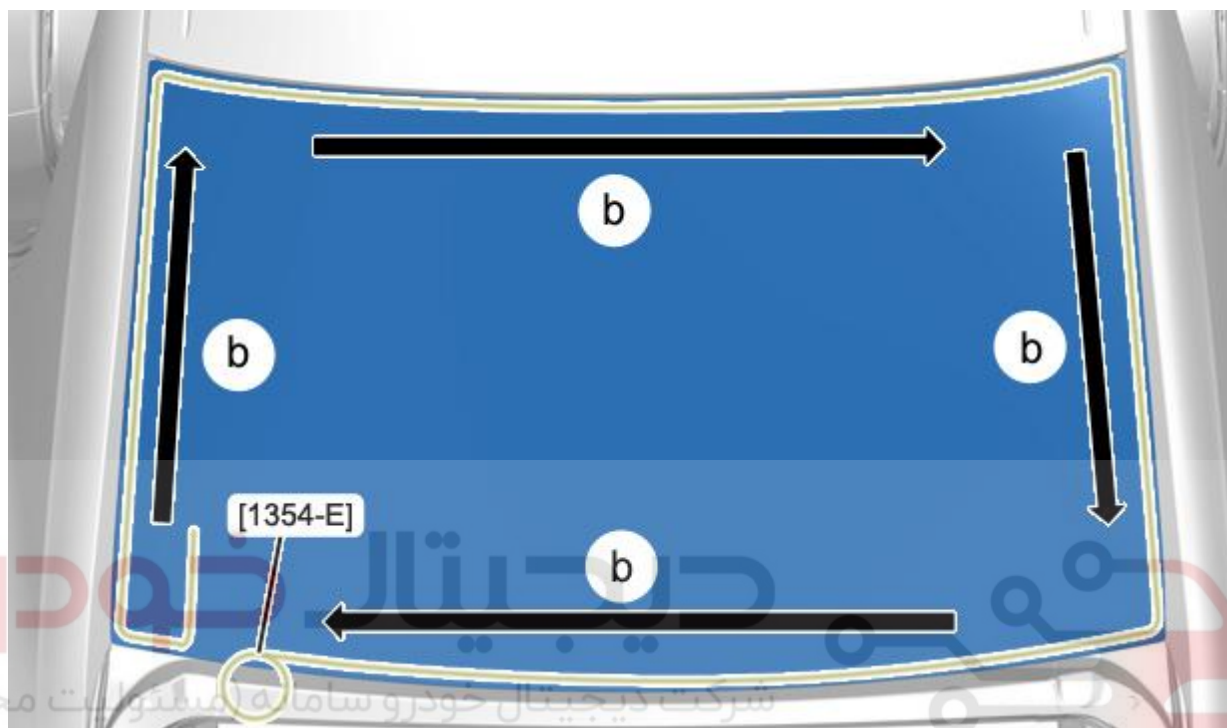
با استفاده از نوارهای چسب کانکتورها را بر روی شیشه عقب (۱) چسب بزنید، تعمیرکاران خودرو در ایران



شکل : C5CG1ZUD

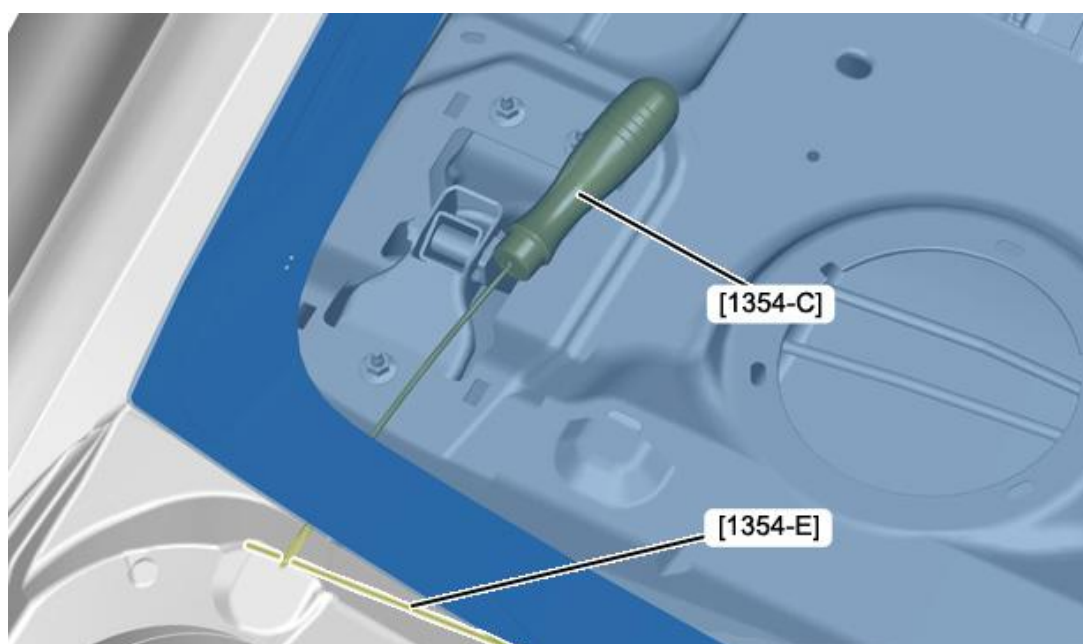
درفش [1354-C] (ابزار عمومی) را از طریق سر نوار درزگیر از داخل به سمت بیرون عبور دهید. کابل برش [1354-E] (ابزار عمومی) را وارد درفش [1354-C] (ابزار عمومی) نموده و آن را به سمت داخل عبور دهید.

از طول کافی کابل برش برای ثابت کردن روی پیچ (۳) استفاده کنید



شکل: C5CG1ZVD : این سامانه دیجیتال تعمیرکاران خودرو در ایران

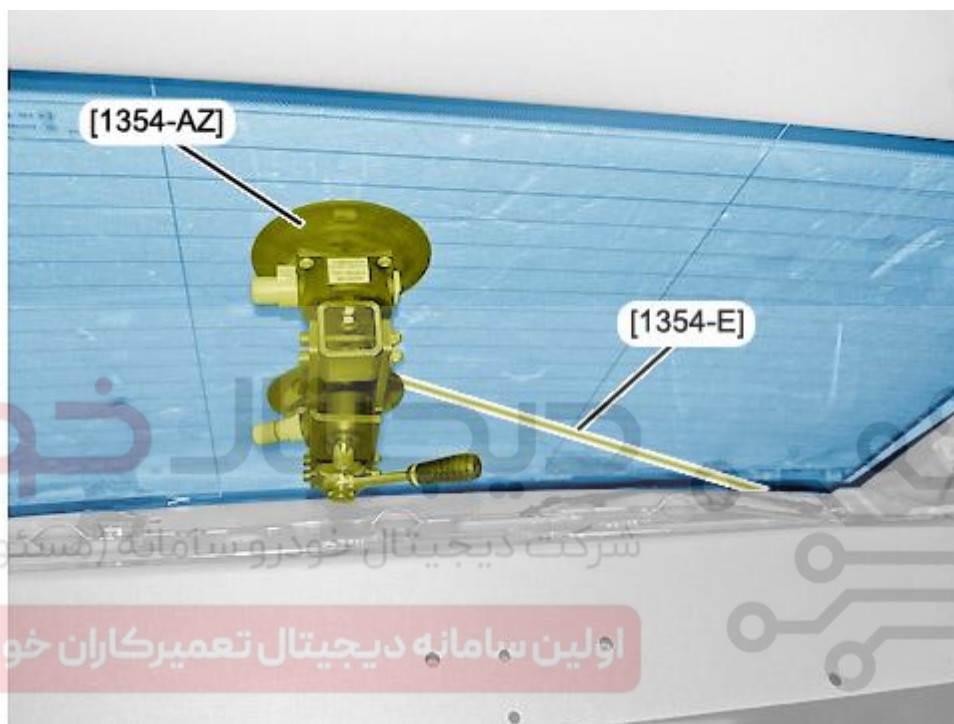
کابل برش را از زیر آب بندی شیشه عقب و در تمام محیط شیشه عبور دهید، (در جهت b) با استفاده از آب صابون



شکل: C5CG1ZWD

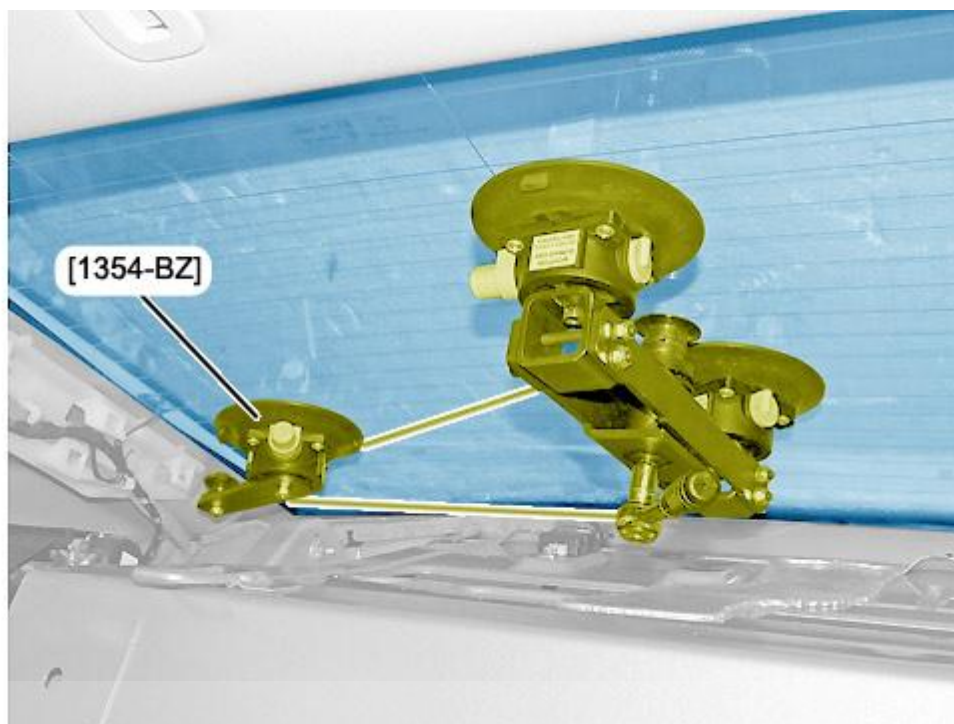
درفش [1354-C] (ابزار عمومی) را در طول سر چسب عبورد دهید، از سمت داخل به سمت بیرون کابل برش [1354-E] (ابزار عمومی) را وارد درفش [1354-C] (ابزار عمومی) نموده و آن را به سمت داخل عبور دهید.

طول کافی برای آن در نظر بگیرید تا به ابزار جمع کننده ثابت شود



شکل : C5CG1ZZD

ابزار جمع کننده [1354-AZ] (ابزار عمومی) را مطابق شکل نمایش داده شده ببندید
 انتهای کابل برش [1354-E] (ابزار عمومی) را در ابزار جمع کننده [1354-AZ] (ابزار عمومی) محکم کنید
 هنگام کشیدن کابل محکم برش، مطمئن گردید که کابل در جای خود بدرستی در زیر لاستیک درزگیر شیشه عقب قرار گرفته است.
 در هنگام برش با برخورد با قطعات تکیه گاه ها، آن را شل کرده و کمک کنید تا از موانع عبور کند. (شیم های تکیه گاه، لبه بیش از حد ضخیم چسب)

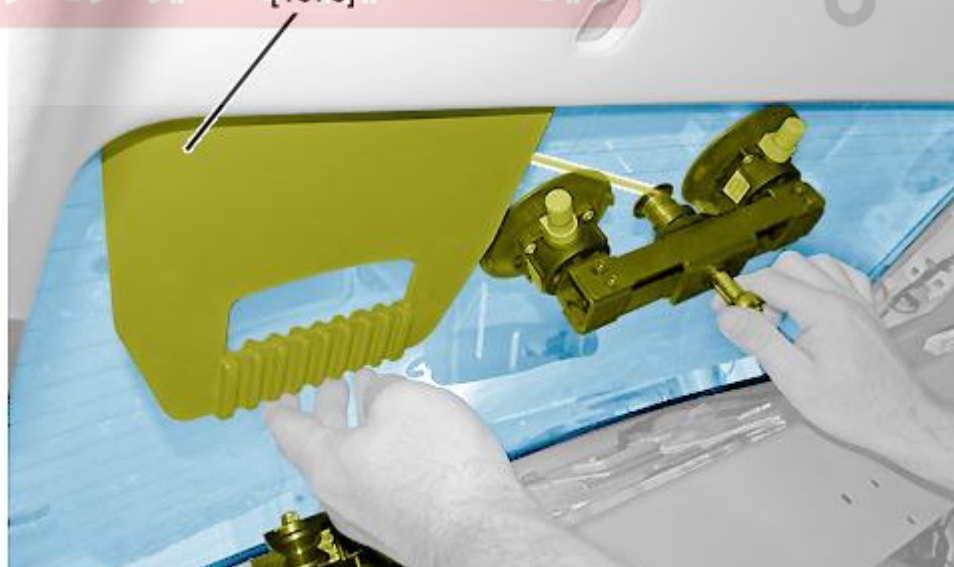


شکل : C5CG200D

برای برش آسانتر لبه چسب آب بندی در گوشه ها، از اهرم [1354-BZ] (ابزار عمومی) استفاده کنید

شرکت دیجیتال خودرو سامانه (مسئولیت محدود)

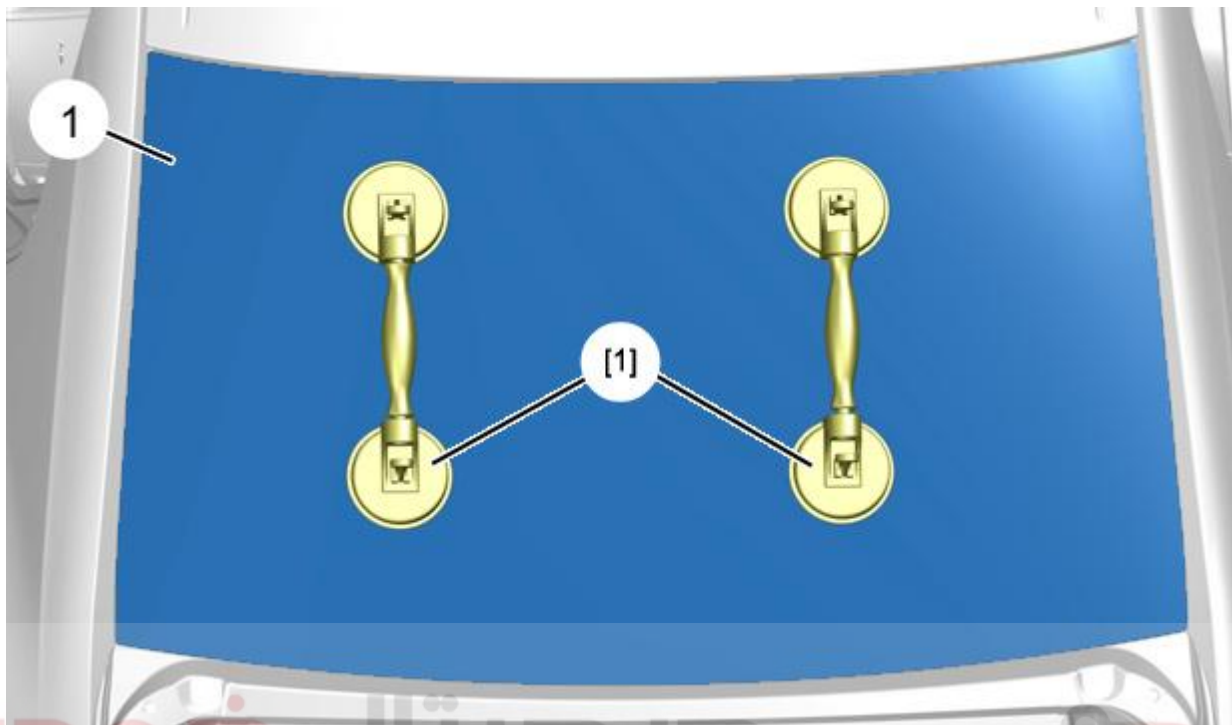
اولین سامانه دی [1375] تعمیرکاران خودرو در ایران



شکل : C5CG201D

دستگاه جمع کننده را بصورتی که در شکل نشان داده شده است حرکت داده و همچنان به بریدن ادامه دهید.
از محافظ های [1375] (ابزار عمومی) برای محافظت از پوشش سقف استفاده کنید

برش پایانی



شکل : C5CG202D

شیشه عقب (۱) را با استفاده از گیره های مکشی دوبل (۱) جدا کنید؛

۳- تمیز کردن :

۳-۱- آماده سازی شیشه عقب

حالت نخست: استفاده مجدد از شیشه عقب

چاقوی الکتریکی [FEIN-400E] (ابزار عمومی) را با تیغه N° 146 ببندید

چسب آب بندی را جدا کنید

گرد و خاک را با یک دستمال تمیز از روی شیشه پاک کنید

از یک آستر بر روی قسمت های جدا شده استفاده کنید

حالت دوم: بستن شیشه عقب جدید

لبه های شیشه عقب را از چربی پاک کنید

آستر شیشه بمالید

۱۰ دقیقه صبر کنید تا خشک شود

نکته : نها از آستر بر روی قسمت های لخت شده استفاده کنید

۳-۲- آماده سازی محل نصب

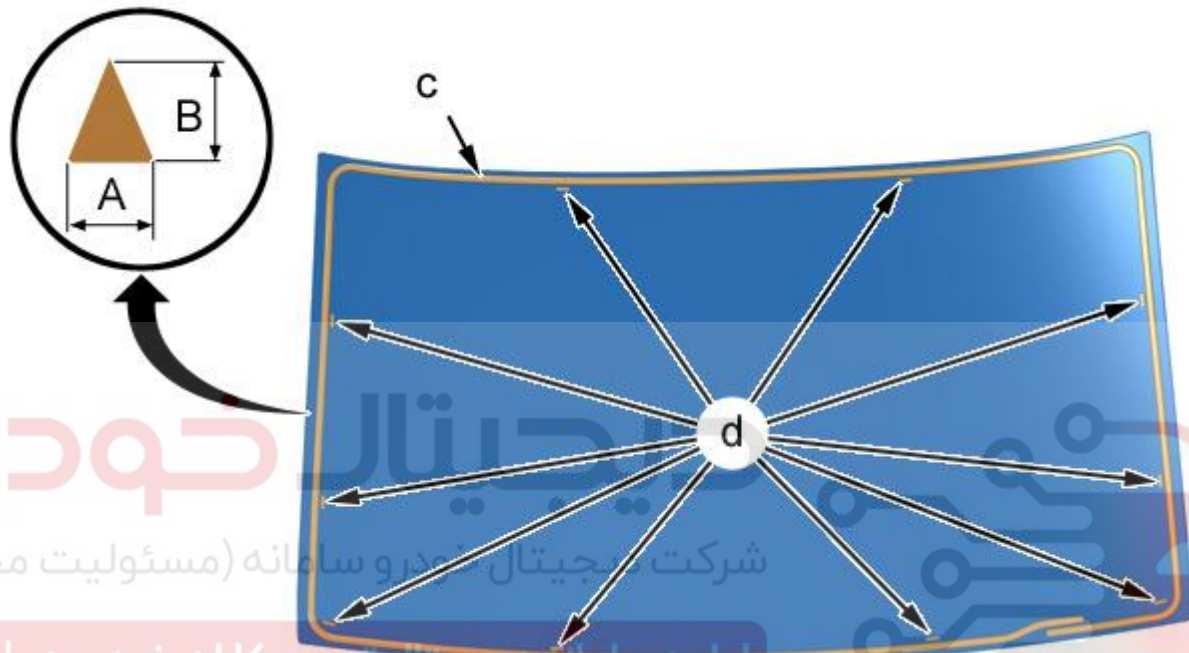
حالت نخست: بر روی آب بندی های باقی مانده

چاقوی الکتریکی [FEIN-400E] (ابزار عمومی) را تیغه N° 146 ببندید

چسب درزگیر آب بندی را جدا کنید

گرد و خاک را با یک دستمال تمیز از روی شیشه پاک کنید
حالت دوم : قطعات جدید
چربی محل نصب را پاک کنید
۱۰ دقیقه صبر کنید تا خشک شود

۴- بستن :



شکل : C5CG203D

"A" = 8 mm.

"B" = 13 mm.

اندازه نازل را نسبت به بخش مثلث شکل بمنظور ایجاد سر چسب آب بندی به عرض A و ارتفاع B تنظیم کنید
نوار چسب آب بندی را بر روی سطح قسمت مشبک عقب بمالید (در نقطه C)
شیم های شیشه عقب را ببندید (در نقطه d)
شیشه عقب را ببندید؛ با استفاده از گیره های مکشی [۱]
لقی ها و انطباقات شیشه عقب را کنترل کنید
به آرامی در قسمت لبه های شیشه عقب فشار وارد کنید
احتیاط: مدت زمان ثابت ماندن خودرو را پس از نصب شیشه عقب که از سوی تهیه کنندگان محصولات مورد استفاده توصیه شده است را رعایت فرمایید

آب بندی های شیشه عقب را کنترل کنید
فرایند بستن برعکس ترتیب مراحل باز کردن است
شیشه عقب و محیط اطراف آن را پاک کنید
عملکرد تجهیزات را بررسی کنید.

دیجیتال خودرو

شرکت دیجیتال خودرو سامانه (مسئولیت محدود)

اولین سامانه دیجیتال تعمیرکاران خودرو در ایران

