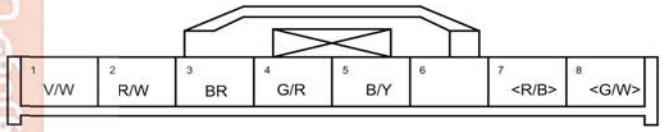


یونیت سیستم صوتی A

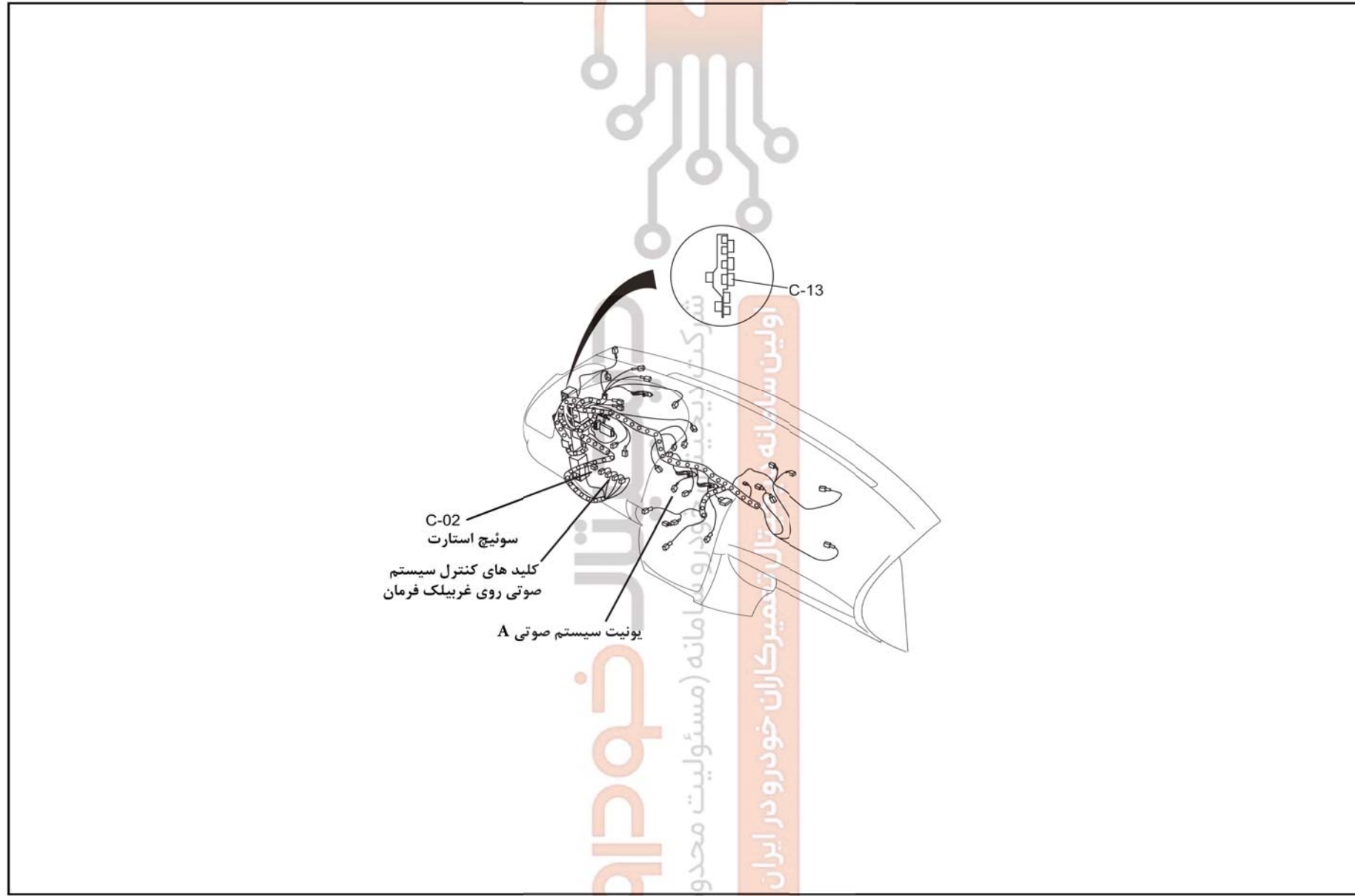
7	5	3	1
L/R	B/Y		R/B
8	6	4	2
BR	G/R	O	G/W

کلیدهای سیستم صوتی غربلیک



شرکت دیجیتال خودرو سامانه (مسئولیت محدود)  
ایران تعمیرکاران خودرو در ایران

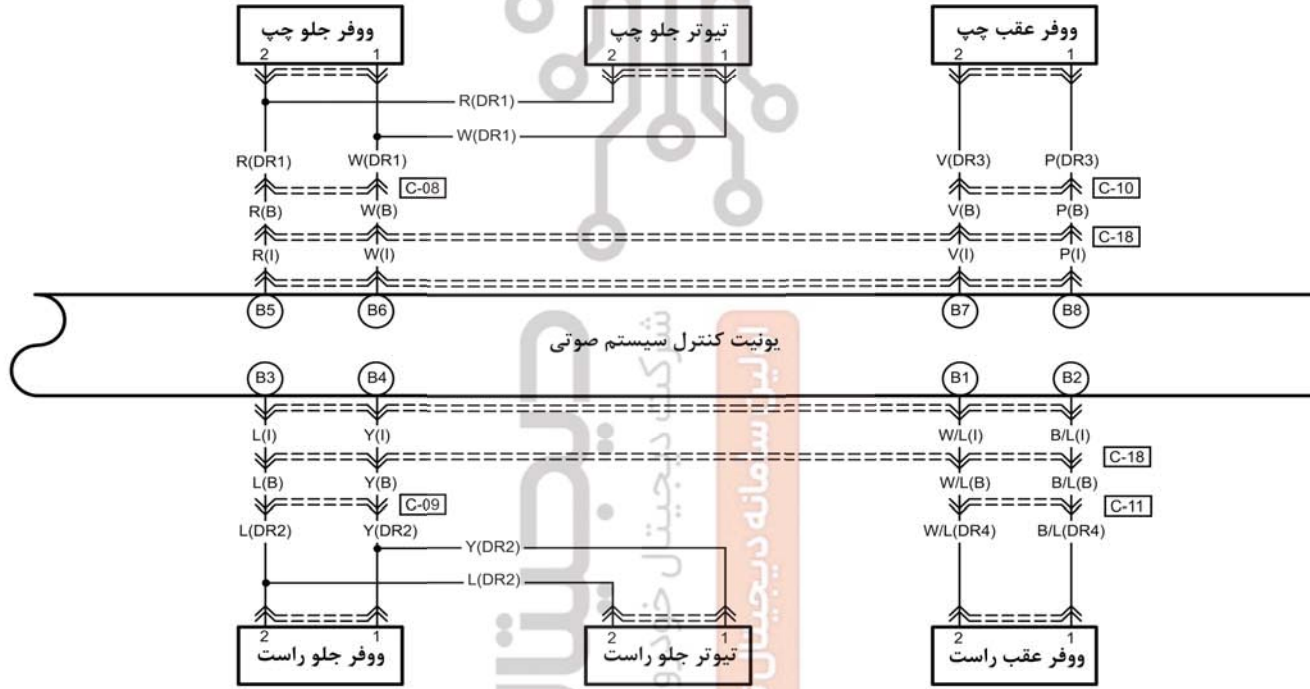
سمبل دسته سیم ها : (F) (E) (I) (B)



سیستم تجهیزات رفاهی : ER بدنه و تجهیزات : BO

BO-ER-1

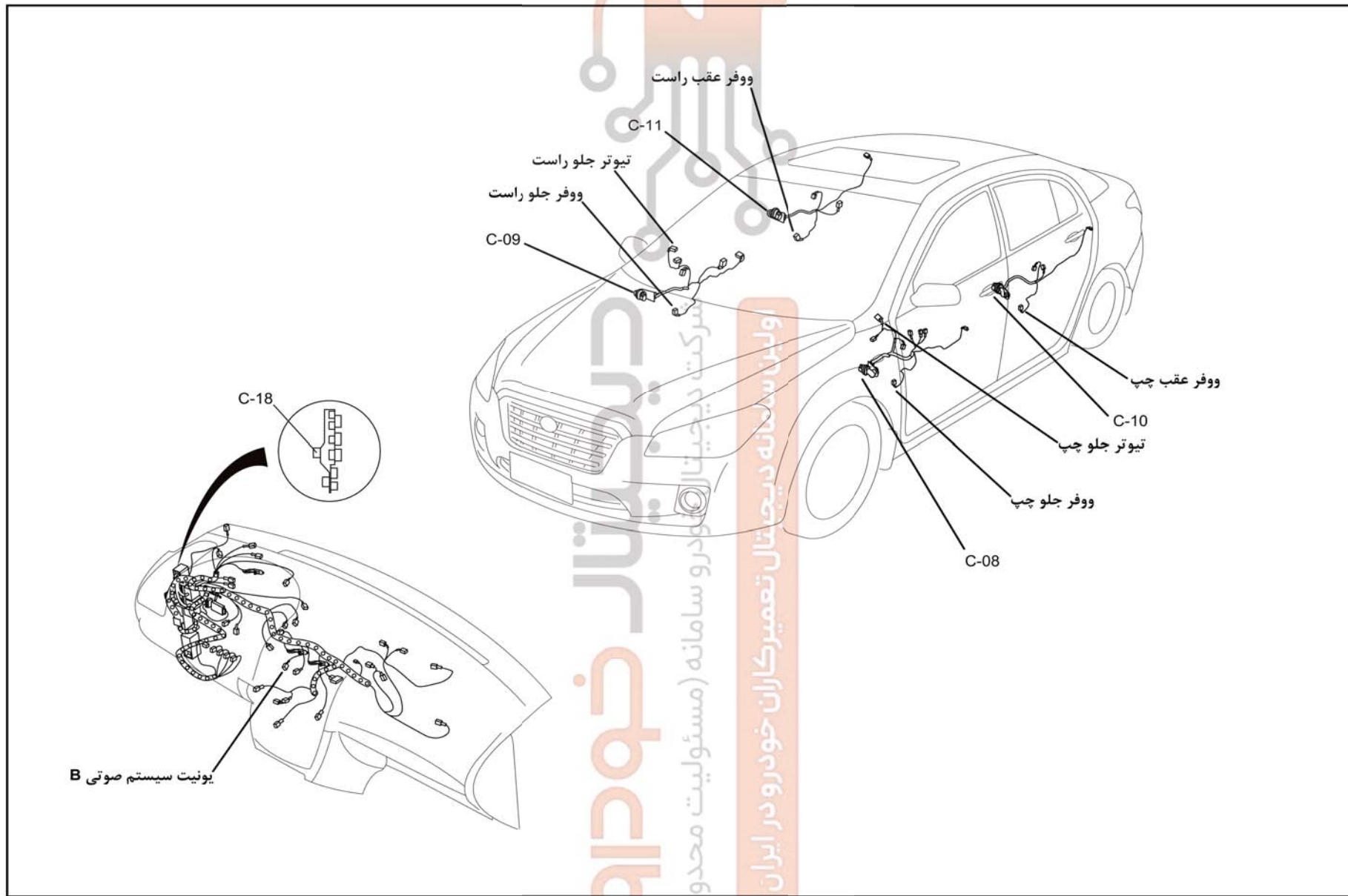
شرکت دیجیتال خودرو (مسئولیت محدود)  
 اولین سامانه قابل تغییرکاران خودرو در ایران  
 خودرو



یونیت کنترل سیستم صوتی

یونیت سیستم صوتی B	ووفر جلو چپ	ووفر عقب چپ	ووفر جلو راست	ووفر عقب راست	تیوتر جلو چپ	تیوتر جلو راست								
<table border="1"> <tr> <td>7 &lt;V&gt;</td> <td>5 R</td> <td>3 L</td> <td>1 &lt;W/L&gt;</td> </tr> <tr> <td>8 &lt;P&gt;</td> <td>6 W</td> <td>4 Y</td> <td>2 &lt;B/L&gt;</td> </tr> </table>	7 <V>	5 R	3 L	1 <W/L>	8 <P>	6 W	4 Y	2 <B/L>						
7 <V>	5 R	3 L	1 <W/L>											
8 <P>	6 W	4 Y	2 <B/L>											

سمبل دسته سیم ها : (F) (E) (I) (B)



سیستم تجهیزات رفاهی : ER بدنه و تجهیزات : BO

BO-ER-2