

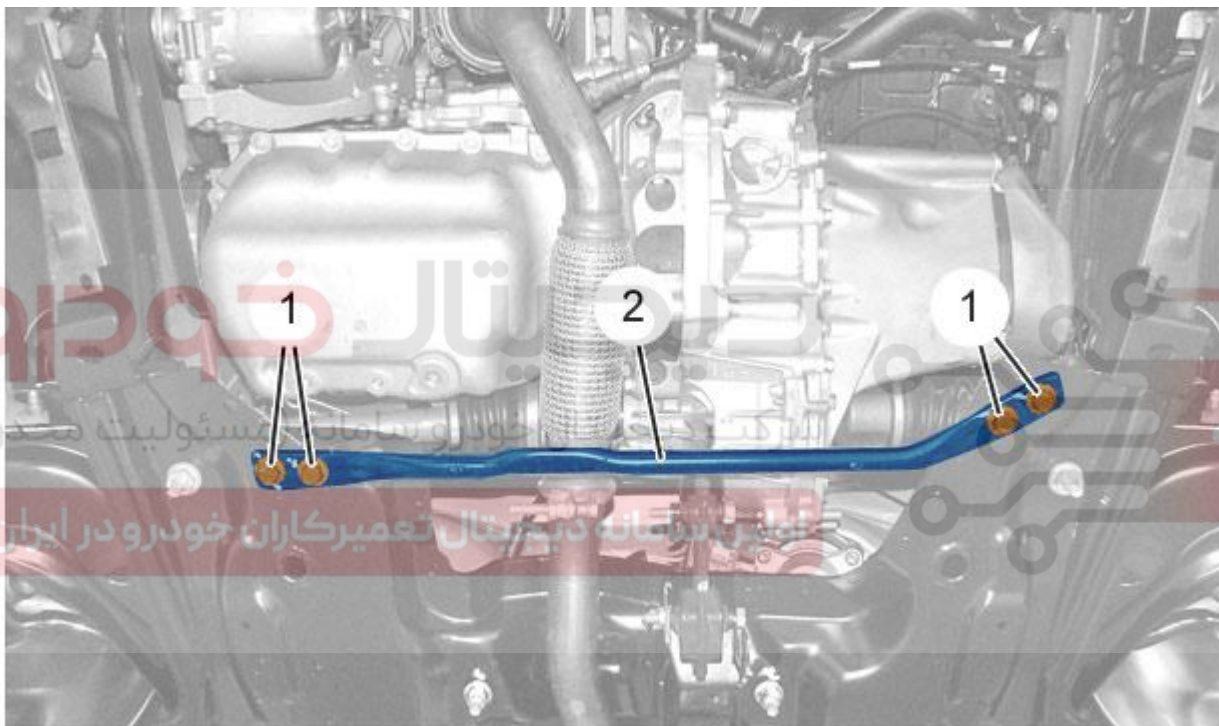
**باز و بست : اویل پمپ****اخطار : رعایت نکات ایمنی و نظافت ضروری است****۱- پیاده کردن :**

خودرو را روی چک دو ستونه قرار دهید .

اتصالات باطری را جدا کنید .

گیج روغن موتور را خارج کنید .

روغن موتور را تخلیه کنید .

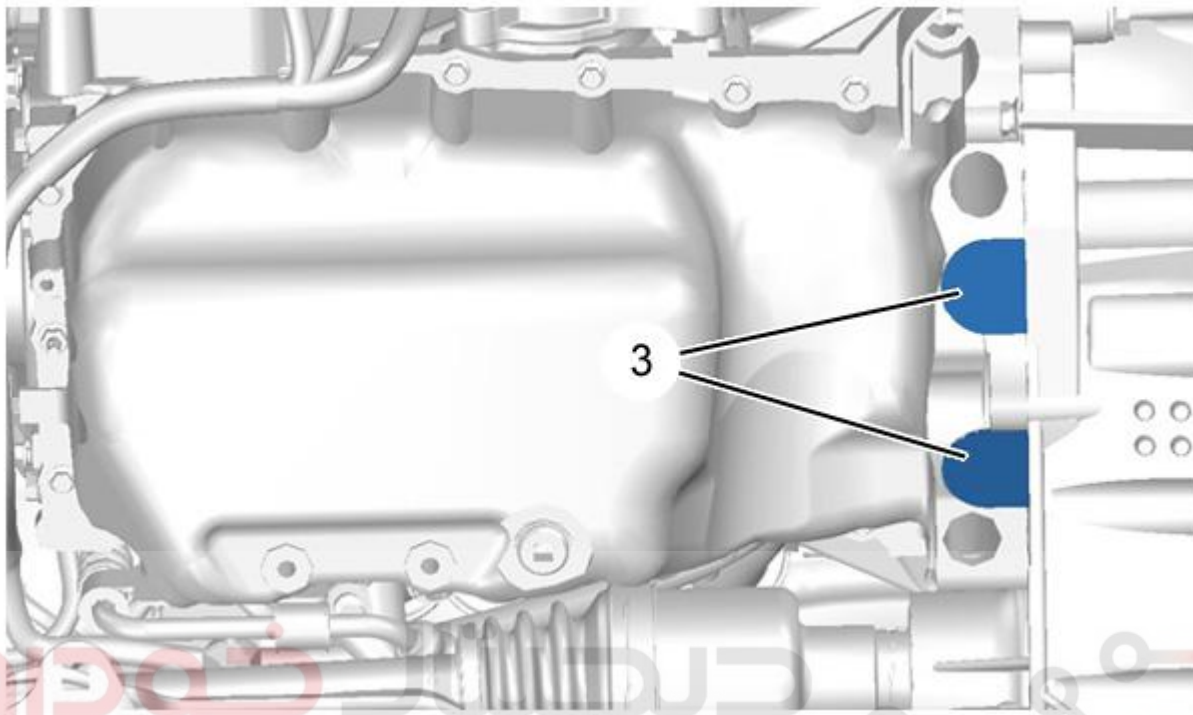


شکل: B1FG0BKD

باز کنید :

- پیچ های (1)
- میله محافظ (2)
- کاتالیست کنورتور

احتیاط : لوله اگزوز میانی را برای جلوگیری از کج شدن ( تاب برداشتن -تابیدگی) مهار کنید .

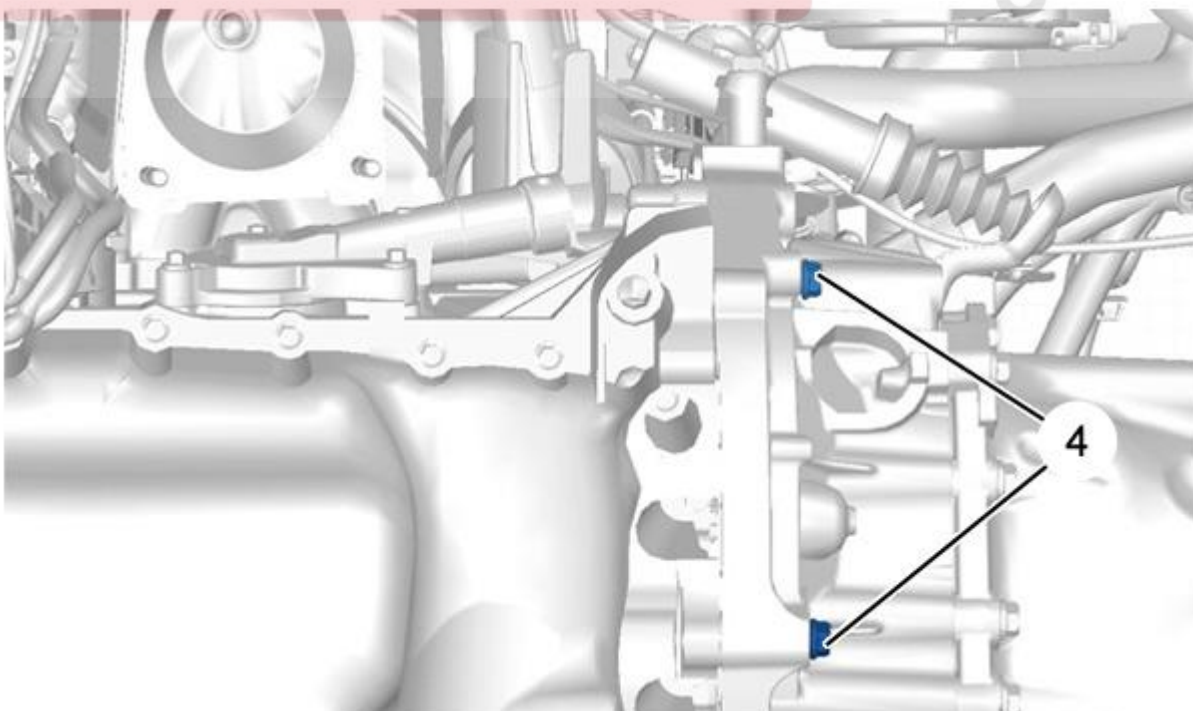


شرکت دیجیتال خودرو سامانه (مسئولیت محدود)

شکل: B1FG0BLD

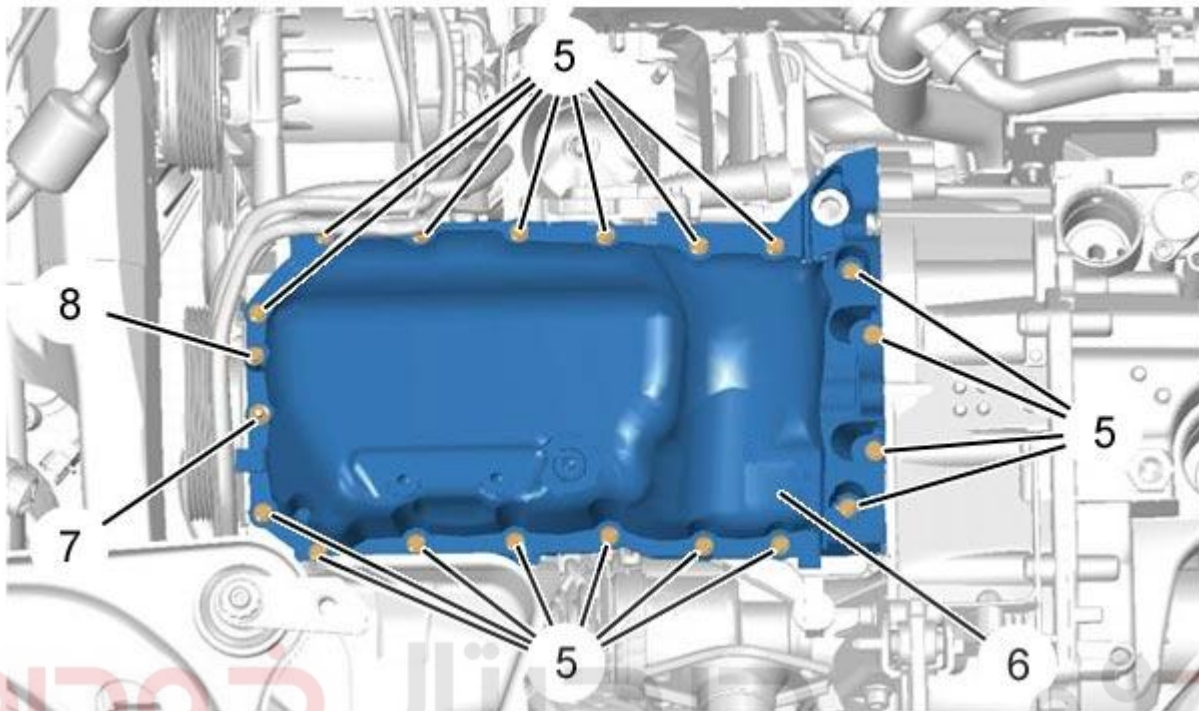
اولین سامانه دیجیتال تعمیرکاران خودرو در ایران

در پوش های محافظ را باز کنید(3) .



شکل: B1FG0BMD

پیچ های (4) را باز کنید .



شرکت دیجیتال خودرو سامانه (مسئولیت محدود)

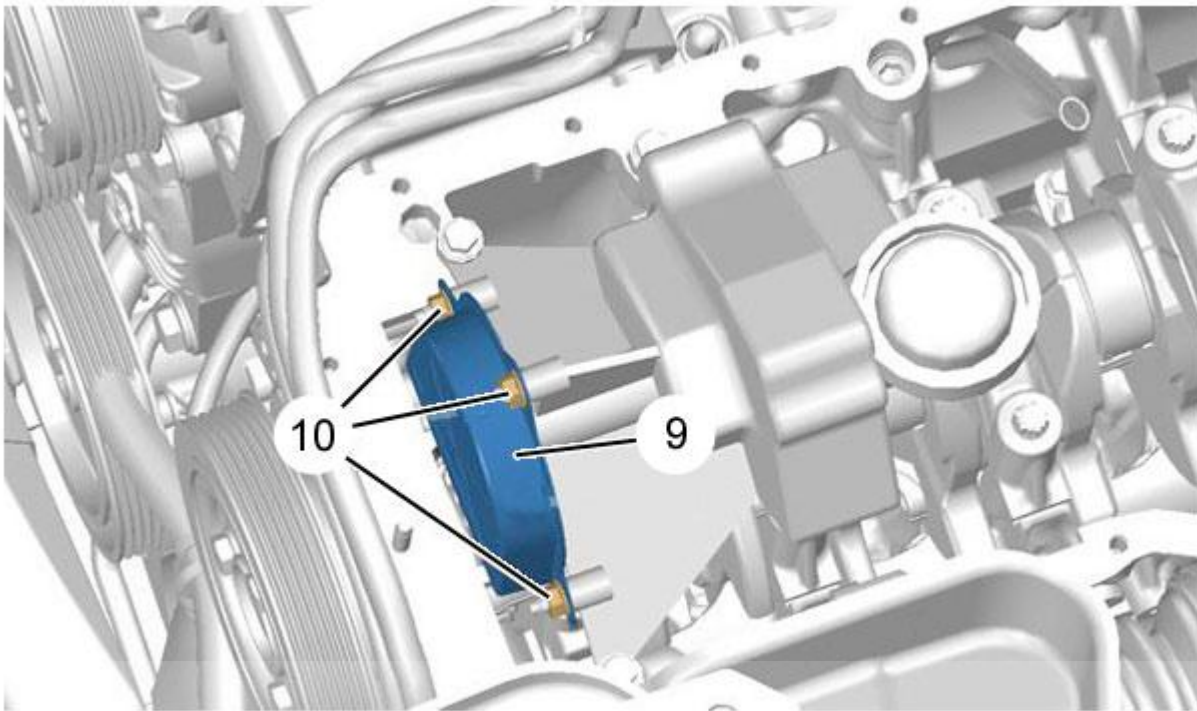
شکل: B1FG0BND

باز کنید:

اولین سامانه دیجیتال تعمیرکاران خودرو در ایران

- پیچ (8) غلاف دسته سیم موتور
- مهره (7)
- پیچ های (5)
- کارتر (6)





# دیجیتال خودرو

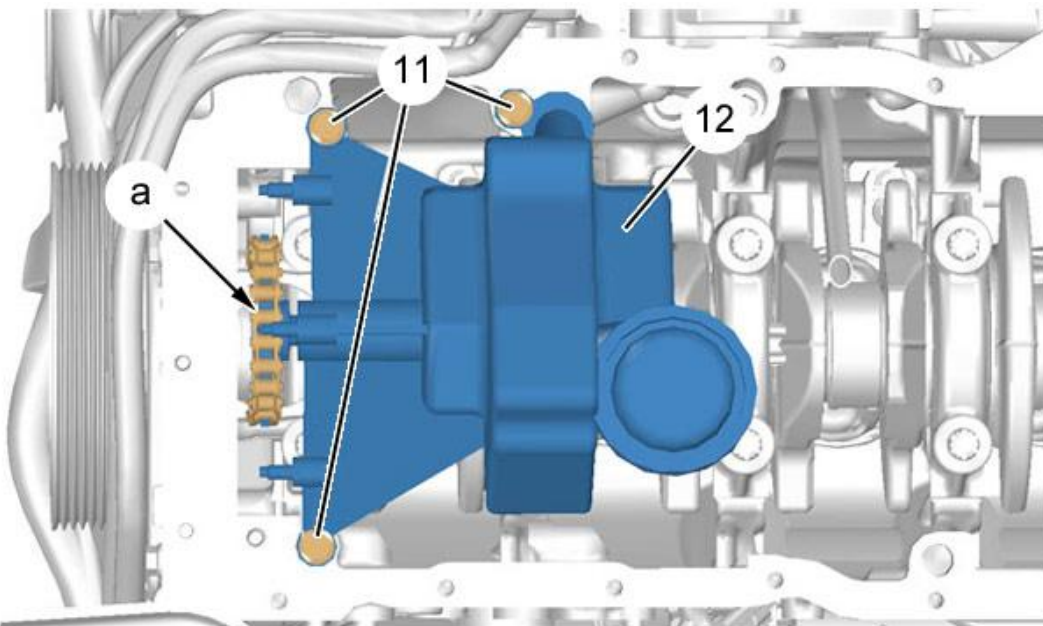
شرکت دیجیتال خودرو سامانه (مسئولیت محدود)

اولین سامانه دیجیتال تعمیرکاران خودرو در ایران

شکل: B1FG0BOD

باز کنید :

- مهره های (10)
- محافظ زنجیر (9)



شکل: B1FG0BPD

باز کنید :

- پیچ های (11)
- اوایل پمپ (12) را کمی بچرخانید تا از زنجیر جدا گردد ، سپس آنرا خارج کنید ( در محل "a") .

## ۲- بستن :

احتیاط : سطوح تماس واشر با سر سیلندر و بلوک سیلندر را با استفاده از مواد رسوب زدا تمیز کنید. ابزار برنده یا ساییده استفاده نکنید . سطوح تماس با واشرها فاقد هر گونه (نوع) اثر ضربه باشد .  
احتیاط : گشتاور سفت کردن مجاز را رعایت کنید .



گشتاور سفت کردن مجاز :

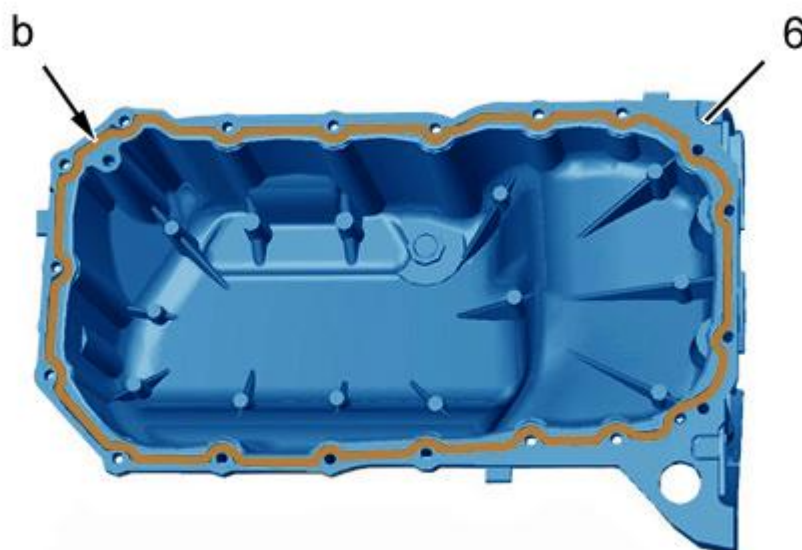
- موتور
- سیستم آگروز
- اتصال موتور / گیربکس

# دیجیتال خودرو

شرکت دیجیتال خودرو سامانه (مسئولیت محدود)

ببندید :

- اوایل پمپ (12) ( قرار دادن زنجیر در محل مر بوطه) در محل "a" ))
- پیچ های (11)
- محافظ زنجیر (9)
- مهره های (10)



# دیجیتال خودرو

نکته : چسب آبندی استفاده کنید ( اندیکس (شماره "E10") (در محل "b").  
شرکت دیجیتال خودرو سامانه (مسئولیت محدود)

اولین سامانه دیجیتال تعمیرکاران خودرو در ایران

شکل: B1FG0BQD

ببندید :

- کارت تر (6)
- پیچ های (5)
- مهره (7)
- پیچ (8) غلاف دسته سیم موتور
- پیچ های (4)
- در پوش های محافظ (3)
- کاتالیست کنورتور
- میله محافظ (2)
- پیچ های (1)
- گیج روغن

- موتور را با روغن پر کنید .
- احتیاط : عملیات مورد نیاز را بعد از اتصال مجدد باتری انجام دهید.
- اتصالات باتری را متصل کنید .
- موتور را روشن کنید .
- عدم وجود نشتی را بررسی کنید .

# دیجیتال خودرو

شرکت دیجیتال خودرو سامانه (مسئولیت محدود)

اولین سامانه دیجیتال تعمیرکاران خودرو در ایران

