

بازو بست موتور دریچه گاز

مهم: توصیه های ایمنی و نظافت را مشاهده کنید.

۱. باز کردن

اتصالات باطری را جدا کنید .

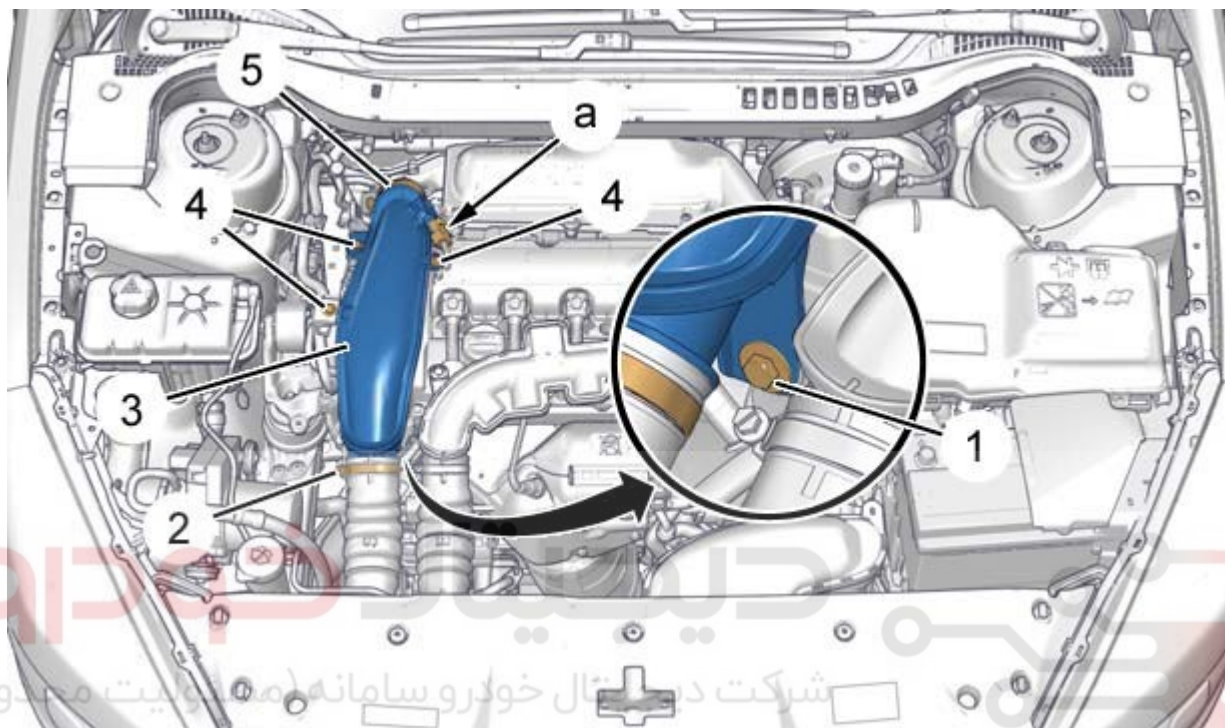


Figure : B1BG22ED

اتصال کانکتور را جدا کنید (در نقطه "a")

بست پیچی (۲) و (۵) را باز کنید .

باز کنید :

- پیچ ها (۴)
- پیچ ایمنی (۱)
- لوله میانی (۳)

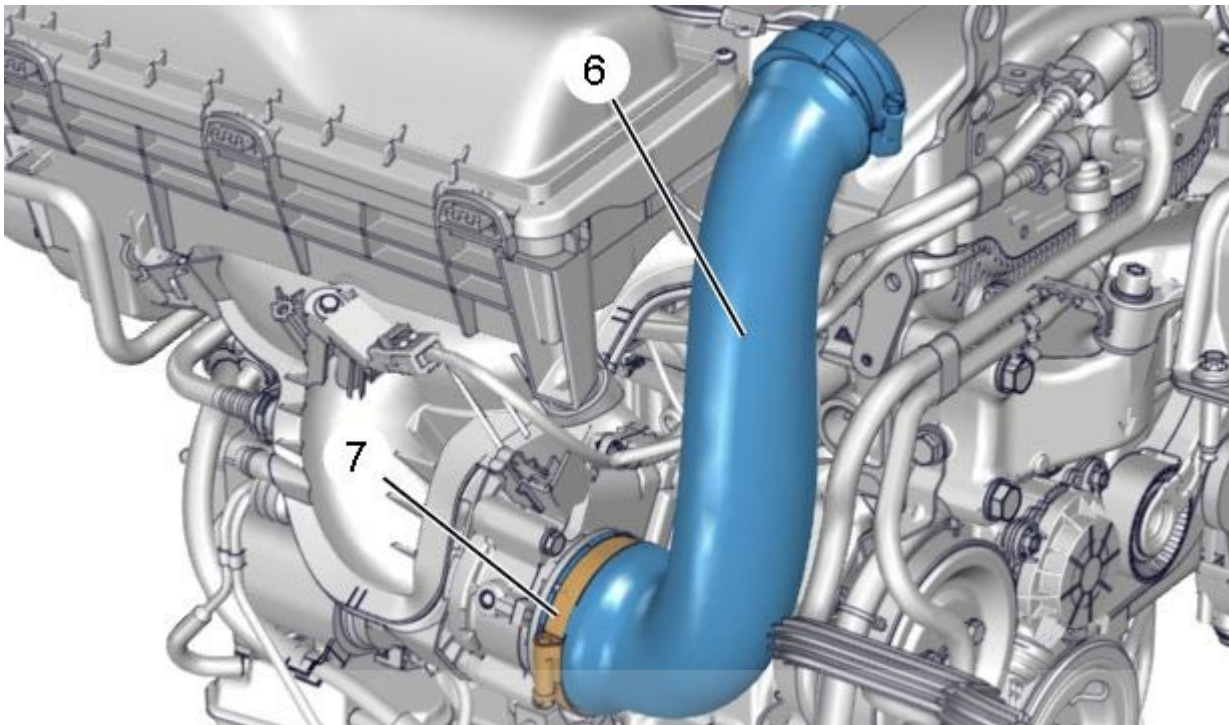


Figure : B1HM0VJD

دیجیتال خودرو
شرکت دیجیتال خودرو سامانه (مسئولیت محدود)

بست پیچی را باز کنید (۷)
لوله را جدا کنید (۶)

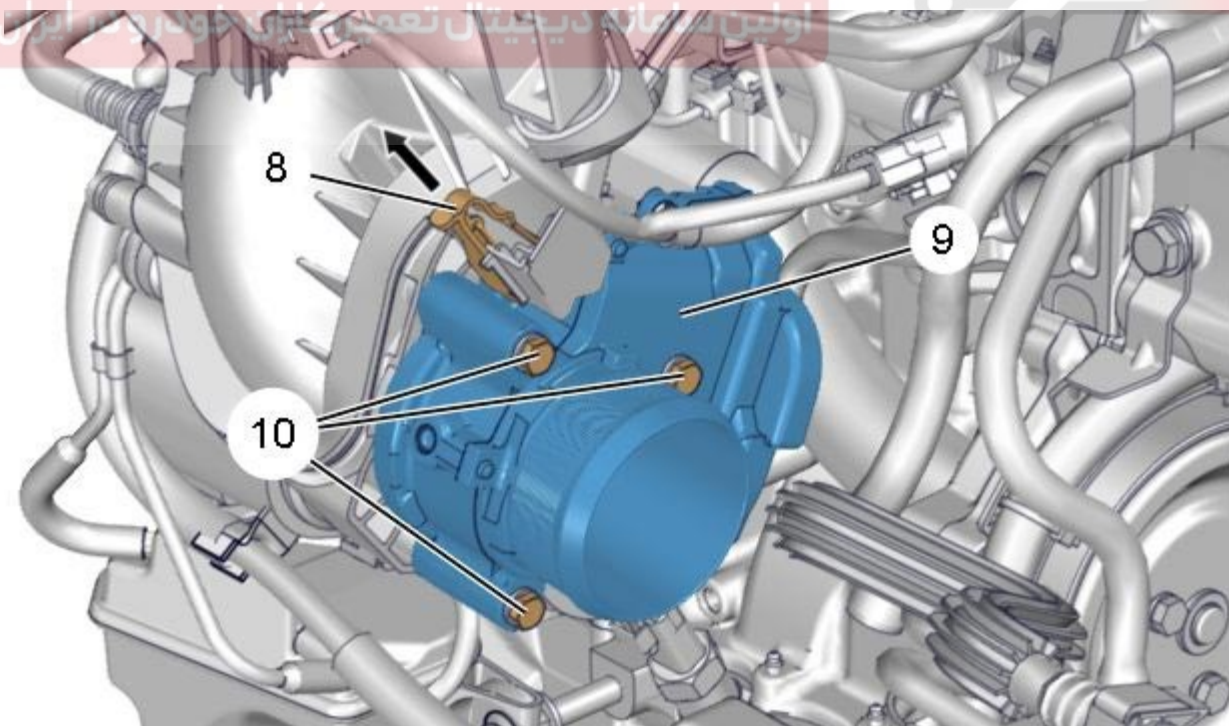


Figure : B1HM0VKD

باز کنید :

- قطعه محافظ (به طرف بالا بکشید) در جهت فلش (
- پیچ ها (۱۰)
- آزاد کنید : موتور دریچه گاز (۹)
- اتصال کانکتور دریچه گاز را جدا کنید (۹).
- جدا کنید : موتور دریچه گاز (۹)

۲. بستن

- احتیاط : گشتاور اتصالات را رعایت کنید .
- احتیاط: اگر موتور دریچه گاز را تعویض می کنید . عملیات تعریف را با دستگاه عیب یاب انجام دهید .
- احتیاط : اورینگ آب بندی را بررسی کنید .
- اتصال کانکتور موتور درجه گاز را متصل کنید .

ببندید:

- اورینگ (جدید)
- موتور دریچه گاز (۹)
- پیچ ها (۱۰)
- محافظ (۸)
- لوله (۶)

دیجیتال خودرو

شرکت دیجیتال خودرو سامانه (مسئولیت محدود) نکته: محل قرار گیری اورینگ آب بندی را بررسی کنید.

ببندید:

- لوله میانی (۳)
- پیچ ها (۴)
- پیچ ایمنی (۱)

بست های پیچی (۲)(۵)(۷) را با گشتاور مناسب ببندید.

کانکتور را متصل کنید(در نقطه "a")

احتیاط : اقدامات لازم جهت نصب مجدد باطری را انجام دهید.

اتصالات باطری را متصل کنید.

لیست ابزار الکتریکی

شکل	شرح	کد اختصاصی	ردیف
	DIAGBOX	۲۴۸۰۳۰۶۳	۱

دیجیتال خودرو

شرکت دیجیتال خودرو سامانه (مسئولیت محدود)

اولین سامانه دیجیتال تعمیرکاران خودرو در ایران

