

## سیستم سوخت رسانی

## نکات ایمنی

اخطار:

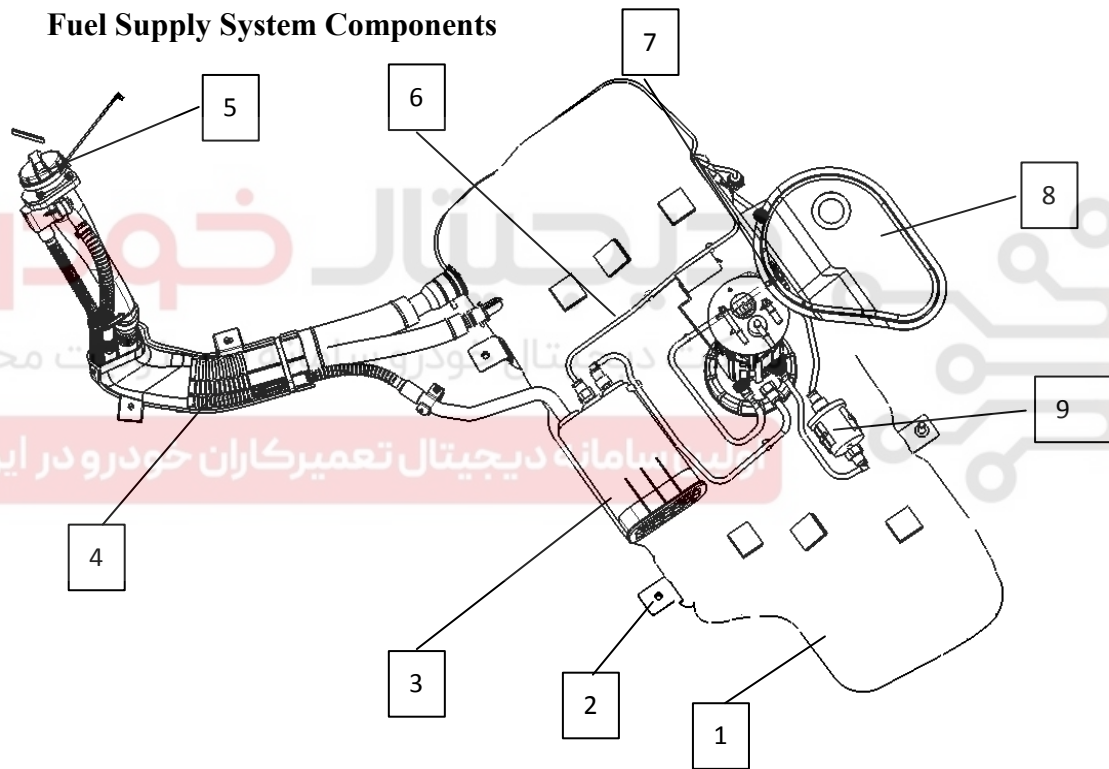
هنگام تعویض یا باز کردن اجزاء سیستم سوخت رسانی نکات زیر را رعایت کنید.

- علامت "NO FIRE" "خطر آتش سوزی" در محل کار قرار دهید.
  - از مناسب بودن تهویه محیط کار و وجود کپسول اطفاء حریق اطمینان پیدا کنید.
  - از تخلیه بنزین در ظرف با در پوش مناسب اطمینان پیدا کنید.
  - ظرف را در محل امن نگهداری کنید.
  - هنگام باز کردن اجزاء لوله های بنزین لطفاً روش زیر را انجام دهید:
  - فشار سوخت درون لوله ها را تخلیه کنید.
  - کابل منفی را از باتری جدا کنید
  - هنگام نصب لطفاً لوله های بنزین را نپیچانید.
  - لطفاً عملیات را در محیطی مسطح و صاف انجام دهید.
  - بعد از اتصال کانکتورهای لوله های بنزین از محکم بودن اتصالات اطمینان پیدا کنید.
  - از عدم تماس کانکتور و لوله رزینی با هیچ کدام از قسمت های مجاور اطمینان پیدا کنید.
  - برای جلوگیری از معیوب نشدن لوله ها لطفاً بست ها را بیش از حد سفت نکنید.
  - بعد از نصب لوله های بنزین لطفاً از عدم وجود نشتی بنزین در تمام اتصالات به روش زیر اطمینان پیدا کنید.
- سوئیچ موتور را در وضعیت "ON" قرار داده و فشار بنزین را در لوله ها افزایش دهید (موتور روشن نگردد) (مسئولیت محدود)
- سپس اتصالات را برای نشتی سوخت بررسی کنید.
- موتور را روشن کرده دور موتور را افزایش داده و نشت سوخت در اتصالات را بررسی کنید.
- چون امکان نشت سوخت وجود دارد، لطفاً یک ظرف و قطعه ای پارچه از قبل آماده کنید.
  - از ایجاد آتش و جرقه اجتناب کنید.
  - از تمیز بودن اتصالات اطمینان پیدا کرده و از معیوب شدن و یا ورود مواد خارجی به آن ها جلوگیری کنید.
  - لطفاً اتصالات را با کیسه پلاستیکی یا مشابه به طور کامل بپوشانید.
  - لطفاً از قطعات تعمیری اصلی سیستم سوخت رسانی تولیدی توسط JAC استفاده کنید.

ابزار مخصوص:

اجزاء سیستم سوخت رسانی

Fuel Supply System Components



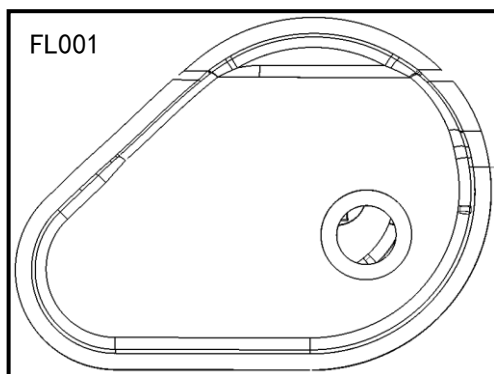
مجموعه سیستم سوخت رسانی

۱. مجموعه باک بنزین
۲. تسمه نگهدارنده باک
۳. مجموعه کنیستر
۴. مجموعه لوله پر کردن باک
۵. درب باک
۶. لوله ارسال سوخت
۷. مجموعه پمپ بنزین
۸. درپوش مجموعه پمپ بنزین
۹. ...

### باک بنزین

#### ۱. باز کردن

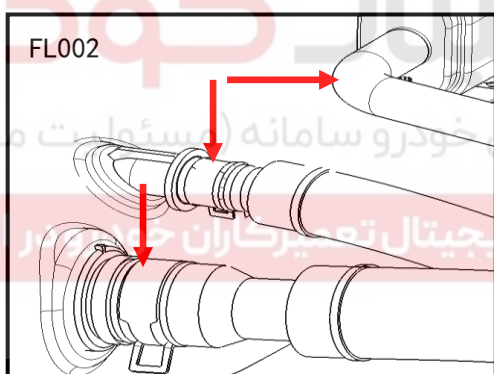
- (۱) فشار سوخت موجود داخل لوله های بنزین را تخلیه کنید.
- (۲) درب باک را باز کرده تا فشار داخل باک تخلیه گردد.
- (۳) صندلی عقب را باز کنید.
- (۴) درپوش تعمیر باک بنزین را باز کنید.
- با استفاده از پیچ گوشتی سر تخت انجام دهید.



- (۵) کانکتور دسته سیم را از پمپ بنزین جدا کنید.

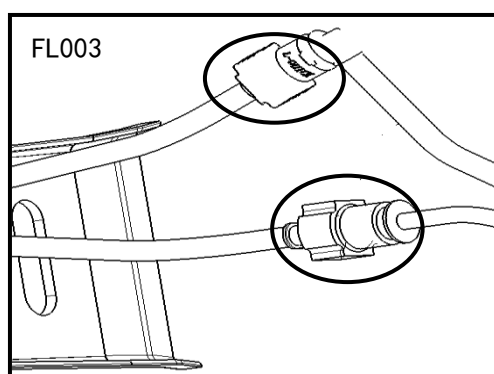
- (۶) مجموعه رام را باز کنید.

- (۷) لوله های بنزین متصل به باک بنزین و کنیستر جدا کنید.



- (۸) لوله روی باک بنزین و لوله نصب شده در زیر کاور محافظ را جدا کنید.

باک بنزین را با استفاده از پایه مخصوص مهار کرده و سپس پیچ ها و مهره های تسمه باک بنزین را باز کرده و تسمه باک بنزین را از محل نصب خارج کنید.



نکته:

- نقاط مهار کردن نباید با تسمه باک بنزین در تماس باشد.
- (۹) باک بنزین را از محل نصب خارج کنید. اگر لازم است، قطعات و اجزاء را از آن دور کنید.

۲. بررسی بعد از باز کردن:

- سطح مجموعه باک را برای وجود خراشیدگی با فرورفتگی زیاد بررسی کنید.

۳. بستن

روش بستن عکس مراحل باز کردن است.

- هنگام بستن تسمه باک بنزین گشتاور بستن پیچ ها و مهره ها 40 N.m ~ 50 N.m است.

۴. بررسی بعد از بستن

مطابق روش زیر نشت سوخت را بررسی کنید.

سوئیچ موتور را در وضعیت "ON" قرار داده (موتور روشن نشود) و اتصالات لوله های بنزین را برای نشتی بررسی کنید.

موتور را روشن کرده و دور آن را بالا ببرید و عدم وجود نشتی در اتصالات لوله ها فلزی و شیلنگ سیستم سوخت رسانی را تأیید کنید.

# دیجیتال خودرو

شرکت دیجیتال خودرو سامانه (مسئولیت محدود)

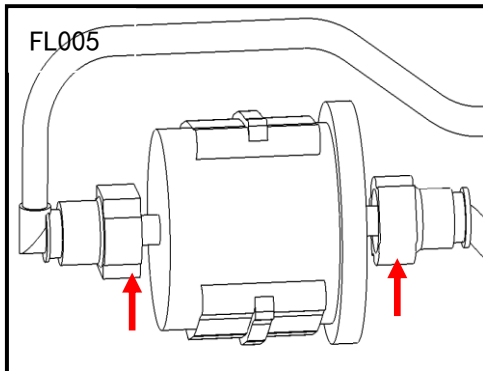
اولین سامانه دیجیتال تعمیرکاران خودرو در ایران



### فیلتر بنزین

۱. باز کردن

△ نکته:



- فیلتر بنزین باید به طور منظم مطابق راهنمای تعمیر و نگهداری در "کتاب تعمیرات" تعویض گردد.
- (۱) مجموعه باک بنزین را باز کنید. لطفاً به جزئیات روش عملکرد در بخش "باز کردن باک بنزین" مراجعه کنید.

(۲) کانکتور فشاری مابین لوله های بنزین و فیلتر بنزین را جدا کنید.

△ نکته:

- فیلتر سوخت را با حوله کاغذی با مشابه آن بیوشانید تا از تخلیه سوخت ناشی از فشار باقی مانده در آن جلوگیری گردد.

(۳) فیلتر بنزین را از پایه نگه دارنده فیلتر هم راستای جهت خط روی سطح باک بنزین بیرون بکشید.

۲. بررسی بعد از باز کردن

- سطح مجموعه فیلتر بنزین را برای وجود خراشیدگی یا فرو رفتگی زیاد بررسی کنید.

۳. بستن

لطفاً موارد زیر را مطالعه کرده و عکس روش باز کردن قطعات را نصب کنید.

(۱) فیلتر بنزین

- به جهت نصب فیلتر بنزین کاملاً دقت کنید.

جهت خروج بنزین →



(۲) کانکتور فشاری را وصل کنید.

کانکتور لوله های بنزین را به شرح زیر متصل کنید:

اتصالات را برای وجود مواد خارجی یا معیوب بودن بررسی کنید.

کانکتور با لوله رزینی را در دو انتهای فیلتر هم راستا کنید و سپس کانکتور را داخل لوله رزینی کرده تا صدای کلیک شنیده شود.

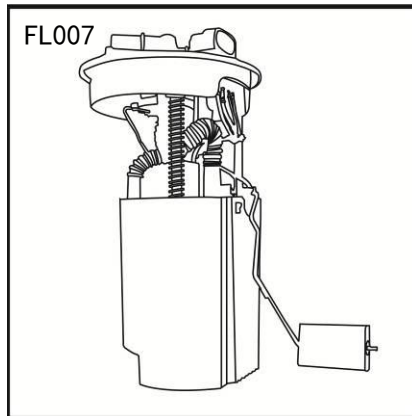
۴. بررسی بعد از بستن

بعد از بستن، مطابق روش زیر نشت سوخت را بررسی کنید.

سوئیچ موتور را در وضعیت "ON" قرار داده (موتور خاموش)، بعد از آن خودرو را در ارتفاع معین بالا آورید و سپس نشت بنزین را از اتصالات فیلتر بررسی کنید.

موتور را روشن کرده و در دور آرام و دور زیاد، مجدداً نشت سوخت را از اتصالات فیلتر بررسی کنید.

## مجموعه پمپ بنزین



۱. باز کردن

خطرات:

- نکات "ایمنی عمومی" را مطالعه کنید.

(۱) مقدار سوخت را از روی نشانگر بنزین قرائت کنید. اگر نشانگر بنزین "FULL" یا نزدیک "FULL" را نشان داد، بنزین را از داخل باک تخلیه کرده تا نشانگر مقدار بنزین را در زیر "E" نشان دهد.

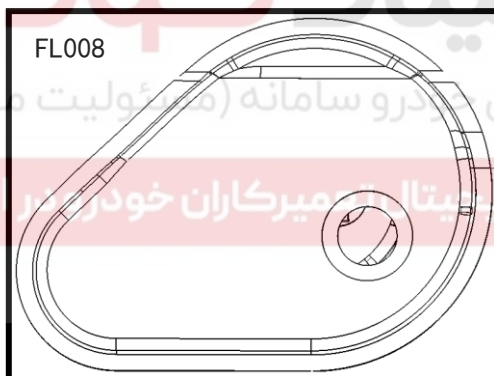
(۲) فشار بنزین داخل لوله های سوخت را تخلیه کنید.

(۳) درب باک را باز کرده و فشار داخل باک بنزین را تخلیه کنید.

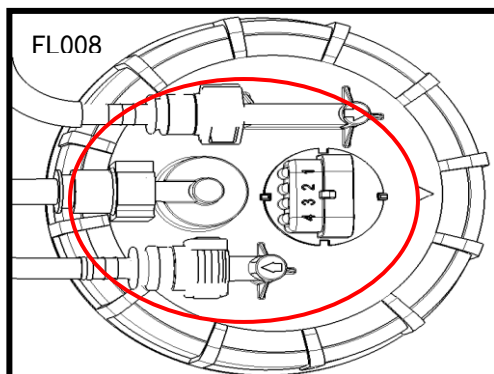
(۴) کفی صندلی عقب را باز کنید.

(۵) درپوش سرویس باک بنزین را باز کنید.

- با استفاده از پیچ گوشتی سر تخت انجام دهید.

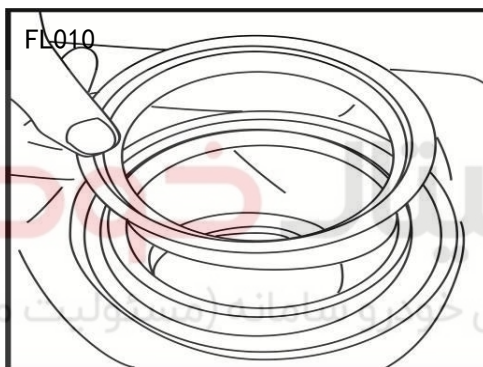
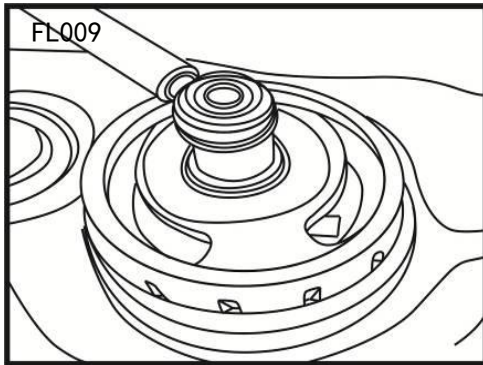


(۶) کانکتور دسته سیم و کانکتورهای لوله های سوخت را از پمپ جدا کنید.



△ نکته:

از ابزار برای جدا کردن کانکتورها استفاده نکنید.  
اتصالات را تمیز کرده و از معیوب شدن و ورود مواد خارجی جلوگیری کنید. لطفاً  
آن ها را با کیسه پلاستیکی یا مشابه آن بپوشانید.  
(۷) با استفاده از ابزار مخصوص مهره قفل کننده را باز کرده و آن را خارج کنید..

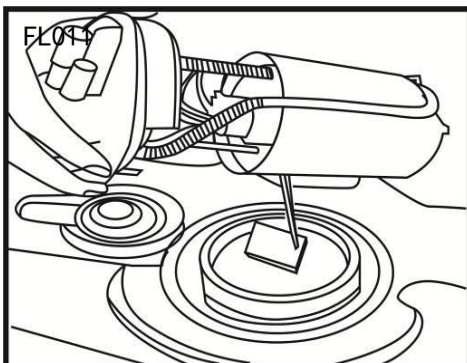


(۸) حلقه آب بندی Y شکل را باز کنید.

(۹) پمپ بنزین را بیرون بکشید.

△ نکته:

- هنگام بیرون کشیدن پمپ را کج کرده تا از معیوب شدن سنسور سطح سوخت جلوگیری شود.
- برای جلوگیری از آلوده شدن با سوخت های باقی مانده، لطفاً پمپ بنزین را با پارچه بپوشانید و آنرا مستقیماً بیرون بکشید.



۲. بررسی بعد از باز کردن

(۱) پمپ بنزین

- وجود شکستگی و آلودگی در پمپ بنزین را بررسی کنید.

اگر وجود دارد، لطفاً تمیز کرده یا تعویض کنید.

- بررسی مقاومت
- مقدار مقاومت ما بین ۲ ترمینال پمپ بنزین را اندازه گیری کنید. باید در حدود ۲~۳ باشد.
- فشار تغذیه سوخت را بررسی کنید. منبع تغذیه ۱۲V را متصل کرده و سرعت سوخت را آزمایش کنید. بیرون آمدن بنزین را از لوله خروجی پمپ بنزین مشاهده کنید.
- ایجاد فشار سوخت را بررسی کنید.
- لطفاً برای جلوگیری از معیوب شدن موتور الکتریکی پمپ بنزین آن را برای مدت زمان طولانی فعال نکنید.
- (۲) حلقه آب بندی Y شکل
- برای شکستن و فاسد شدن بررسی کنید.
- (۳) مهره قفل شونده
- برای تغییر شکل، ترک، فاسد شدن، شکستگی و معیوب شدن رزوه ها بررسی کنید.
- (۴) سنسور سطح بنزین
- شناور را برای گیر کردن و اکسید شدن سطح آن بررسی کنید.
- ۳. بستن

لطفاً موارد زیر را مطالعه کرده و عکس روش باز کردن قطعات را نصب کنید.

- (۱) مجموعه پمپ بنزین
- هنگام نصب از تماس کامل حلقه Y شکل با باک بنزین اطمینان پیدا کنید.
- پمپ بنزین باید به صورت مورب داخل باک گردد. لطفاً به جهت نصب مجموعه پمپ بنزین دقت کنید. (مسئولیت محدود)
- هنگام نصب پمپ بنزین، از خم شدن حلقه Y شکل اطمینان پیدا کنید.
- بعد از مهره قفل شونده و قبل از سفت کردن، مهره قفل شونده را به صورت افقی نصب کرده و سپس آن را با گشتاور ۷۵ N.m  $\pm$  ۵ N.m سفت کنید.
- (۲) کانکتور فشاری

(۱) کانکتور را برای وجود مواد خارجی یا معیوب بودن بررسی کنید.

(۲) کانکتور را با لوله رزینی هم راستا کرده و سپس کانکتور را داخل لوله رزینی کرده تا صدای کلیک شنیده شود.

(۳) بعد از متصل کردن، به روش زیر از محکم بودن اتصالات اطمینان پیدا کنید.

- لوله رزینی و کانکتور را با نیروی زیاد بکشید و اتصال صحیح و ایمن آن ها را تأیید کنید.

(۳) بررسی بعد از بستن

نشت بنزین را به شرح زیر بررسی کنید.

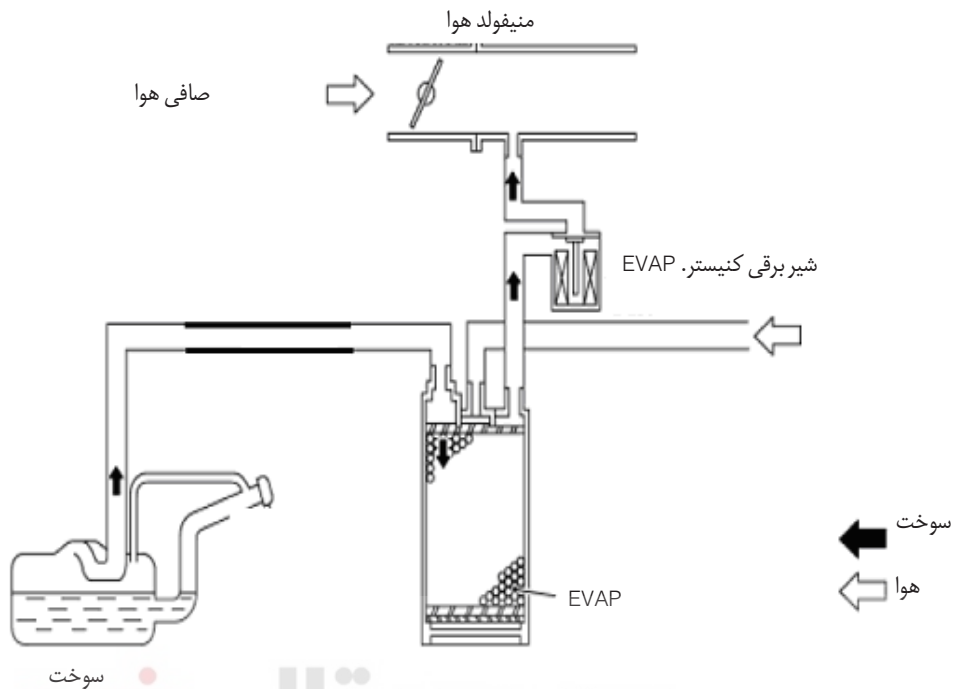
(۱) سوئیچ موتور را در وضعیت "ON" قرار دهید (موتور روشن نشود) و نشت بنزین را از اتصالات لوله را بررسی کنید.

موتور را روشن کرده دور آن را افزایش دهید و مجدداً نشتی سوخت را از اتصالات سیستم بررسی کنید.



## سیستم کنترل آلاینده‌گی بخار بنزین

## معرفی سیستم



## دیگرام سیستم کنترل بخار بنزین

(۱) سیستم کنترل بخار بنزین برای کاهش انتشار هیدروکربن به داخل اتمسفر از سیستم سوخت زمانی استفاده می‌گردد این کاهش هیدروکربن به وسیله استفاده از ذغال فعال در کنیستر انجام می‌گردد.

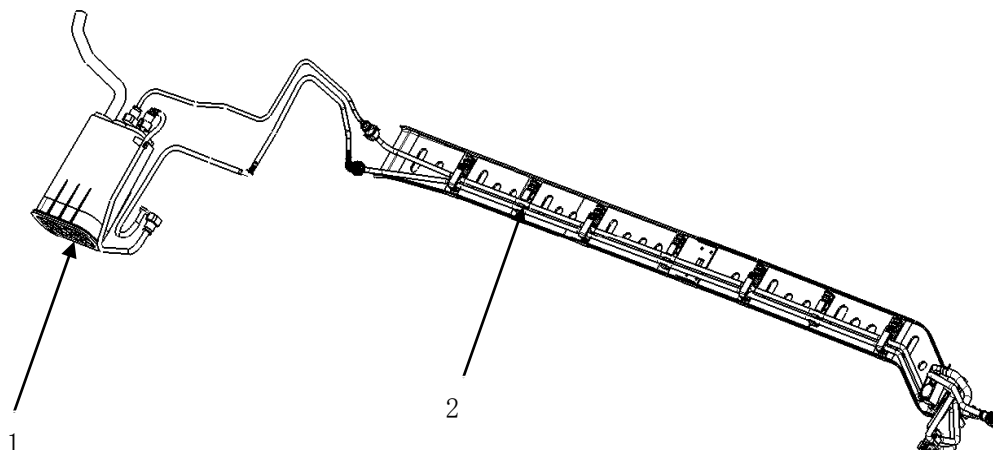
(۲) هنگام خاموش بودن موتور یا هنگام پر کردن باک بنزین بخار سوخت تبخیر شده از باک بنزین به داخل کنیستر که دارای ذغال فعال است هدایت و در آن ذخیره می‌گردد.

(۳) هنگامی که موتور روشن است بخار سوخت داخل کنیستر از طریق لوله های تخلیه به داخل منیفولد هوا انتقال یافته و مصرف می‌گردد. شیر برقی کنیستر به وسیله ECU کنترل می‌گردد. هنگام روشن بودن موتور، میزان جریان بخار بنزین به وسیله شیر برقی کنیستر متناسب با افزایش جریان هوا تنظیم می‌گردد.

(۴) در هنگام شتاب منفی و در دور آرام شیر برقی کنیستر لوله تخلیه بخار بنزین را مسدود می‌کند.

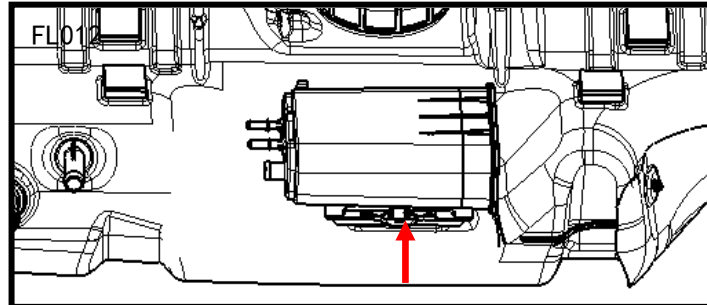
(۵) سوپاپ کنترل بخار بنزین می‌تواند از بیش از حد انتقال پیدا کردن بخار بنزین به داخل کنیستر جلوگیری کند.

۲. مسیر لوله کنترل آلاینده‌گی بخار بنزین



نکته:

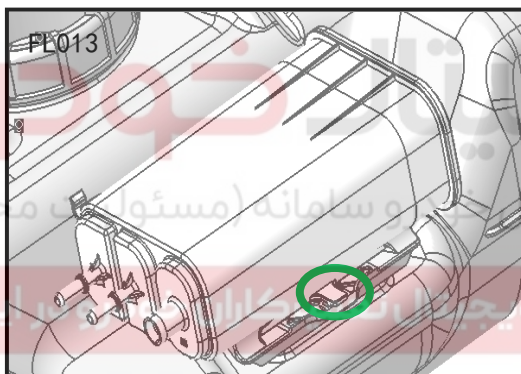
- لطفاً هنگام نصب شیلنگ های خلاء یا لوله های بخار بنزین از مایع صابون یا هر نوع تمیز کننده دیگر استفاده نکنید.
- ۳. بررسی اجزاء
- ۱. کنیستر



۱) محل قرار گرفتن کنیستر: کنیستر روی پایه مهرار کننده روی باک

بنزین قرار دارد.

۱) باز کردن کنیستر



۱) فشار داخل لوله های سوخت را تخلیه کنید.

۲) درب باک را باز کرده تا فشار داخل باک تخلیه گردد.

۳) اتصالات لوله های در جعبه کانکتور روی کنیستر را جدا کنید.

۴) ضامن نگه دارنده کنیستر را به طرف بالا بکشید.

کنیستر را از محل نصب بیرون بکشید.

۵) درب باک

درب باک دارای یک سوپاپ خلائی است. هنگامی که فشار بنزین داخل باک

زیاد است (بخار سوخت زیاد)، سوپاپ خلائی بسته می شود تا از انتشار بخار

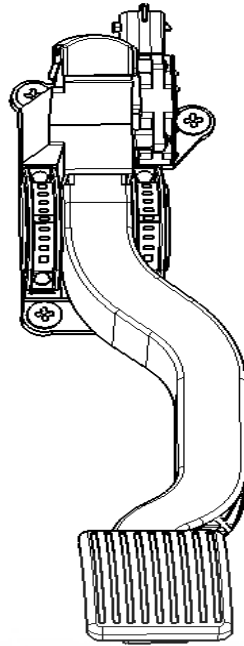
بنزین به داخل اتمسفر جلوگیری کند. هنگامی که فشار بنزین داخل باک کم

است (فشار منفی)، سوپاپ خلائی باز شده و اجازه ورود هوا به داخل باک را

می دهد.

## پدال گاز

۱. اجزاء: پدال گاز الکترونیکی



# دیجیتال خودرو

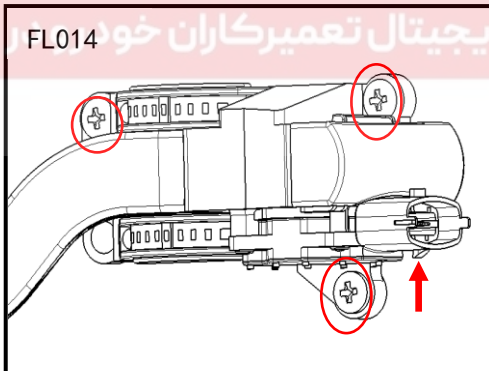
شرکت دیجیتال خودرو سامانه (مسئولیت محدود)

۲. باز کردن

(۱) کانکتور دسته سیم پدال گاز الکترونیکی را جدا کنید.

(۲) سه عدد پیچ نگه دارنده پدال گاز را باز کنید.

اولین سامانه دیجیتال تعمیرکاران خود FL014 ایران



۳. بررسی بعد از باز کردن

پدال گاز را برای وجود ترک و حرکت در مفصل آن بررسی کنید.

۴. بستن

روش بستن عکس مراحل باز کردن است.

۵. بررسی بعد از بستن پدال گاز را برای حرکت نرم و یکنواخت بررسی کنید.

## استانداردها و اطلاعات تعمیر

جدول استانداردها سیستم سوخت رسانی

مقدار	عنوان
45 لیتر	حجم باک بنزین
پمپ بنزین	
15 ~6v	ولتاژ کار کردن
12 v	ولتاژ مجاز کار کردن
350 kpa	فشار سیستم
-30°C ~ +70°C	محدوده دمای مجاز عمل کردن
مقررات ردیف 6.4 و 6.2 در GB/18655	مشخصه اختلال رادیویی

## دیجیتال خودرو

شرکت دیجیتال خودرو سامانه (مسئولیت محدود)

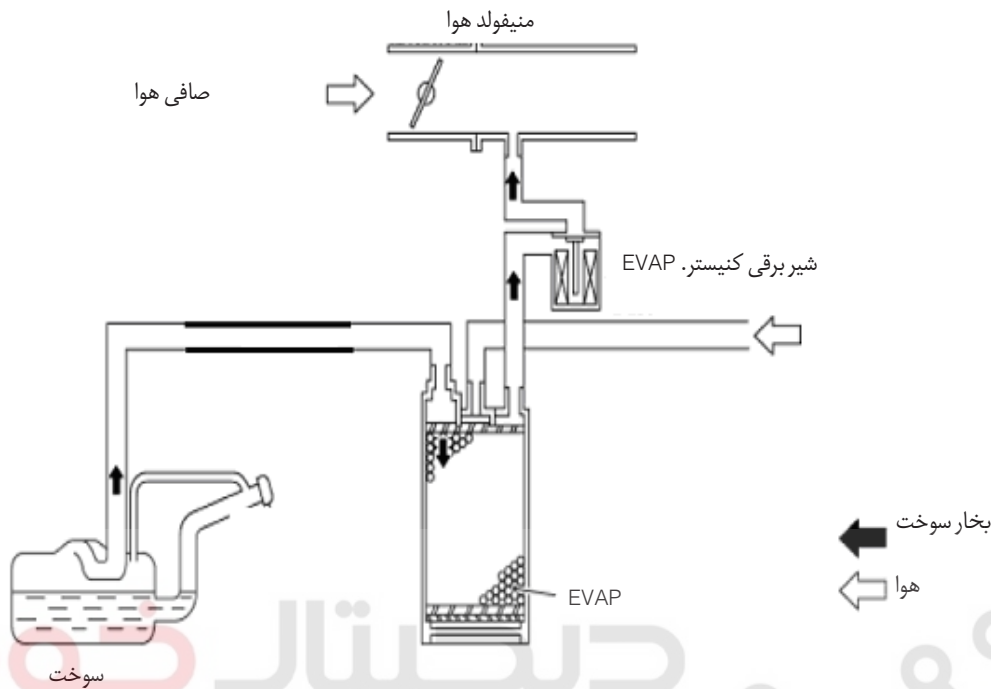
اولین سامانه دیجیتال تعمیرکاران خودرو در ایران



## سیستم کنترل آلاینده‌گی

سیستم کنترل بخار بنزین

۱. معرفی سیستم



دیاگرام سیستم کنترل بخار سوخت

سیستم کنترل بخار بنزین برای کاهش انتشار هیدروکربن به داخل اتمسفر از سیستم سوخت رسانی استفاده می‌گردد. این کاهش هیدروکربن به

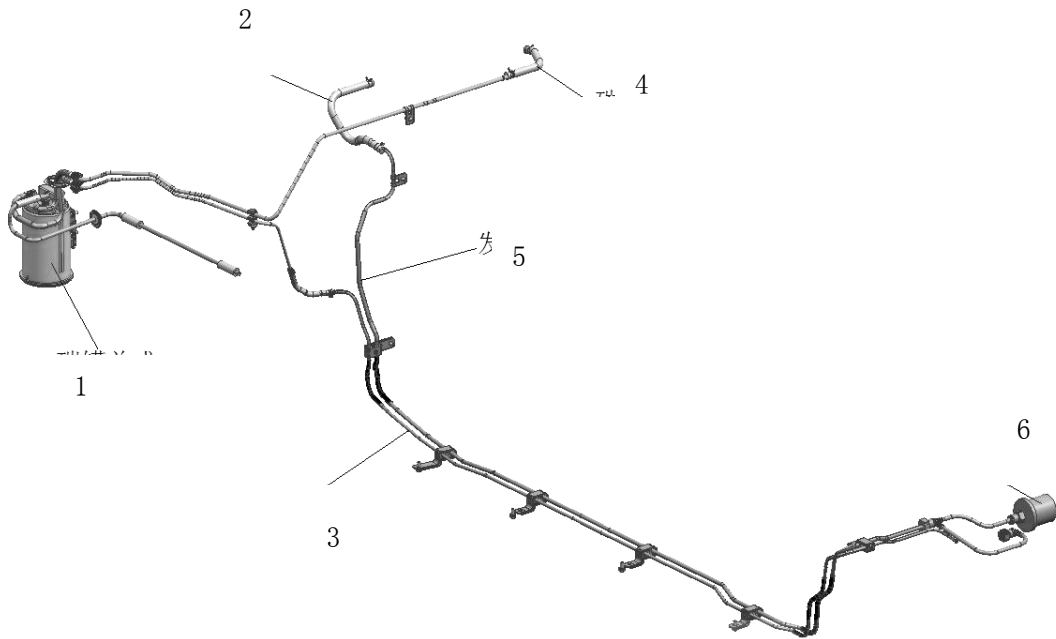
وسیله استفاده از ذغال فعال در کنیستر انجام می‌گردد. هنگام خاموش بودن موتور یا هنگام پر کردن باک بنزین بخار سوخت تبخیر شده از باک بنزین به داخل کنیستر که دارای ذغال فعال است هدایت و در آن ذخیره می‌گردد. هنگامی که موتور روشن است بخار سوخت داخل کنیستر از طریق

لوله های تخلیه به داخل منیفولد هوا انتقال یافته و مصرف می‌گردد. شیر برقی EVAP کنیستر به وسیله ECU کنترل می‌شود. هنگام روشن بودن

موتور، میزان بخار بنزین به وسیله شیر برقی EVAP کنیستر و متناسب با افزایش جریان هوا تنظیم می‌گردد. در هنگام شتاب منفی و در دور آرام شیر

برقی EVAP کنیستر لوله تخلیه بخار بنزین را مسدود می‌کند.

۲. لوله های کنترل آلایندهی بخار بنزین



مسیر لوله های کنترل آلایندهی بخار بنزین

دیجیتال خودرو  
شرکت دیجیتال خودرو سامانه (مسئولیت محدود)

اولین سامانه دیجیتال تعمیرکاران خودرو در ایران

۱. مجموعه کنیستر
۲. لوله ورود سوخت موتور
۳. لوله شیر برقی کنیستر
۴. لوله شیر برقی کنیستر
۵. لوله سوخت موتور
۶. فیلتر بنزین

نکته:

- لطفاً هنگام نصب شیلنگ های خلاء یا لوله های بخار بنزین از مایع صابون یا هر نوع تمیز کننده دیگر استفاده نکنید.
- ۳. بررسی اجزاء
- (۱) کنیستر



(۱) EVAP کنیستر را مطابق روش زیر بررسی کنید.

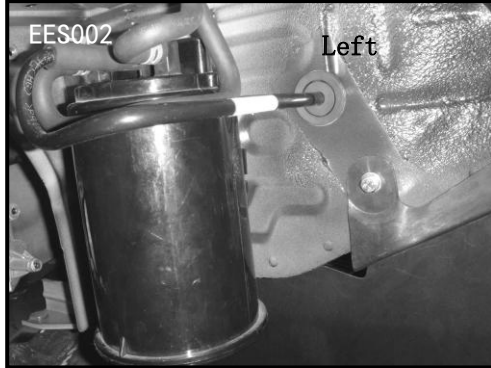
- (a) راهگاه ۱ را مسدود کرده و از راهگاه ۳ هوا را مکش کرده و خارج شدن هوا از راهگاه ۲ را تأیید کنید.
- (a) راهگاه ۳ را مسدود کرده و از راهگاه ۱ هوا را مکش کرده و خارج شدن هوا از راهگاه ۲ را تأیید کنید.

(۲) شیلنگ خلاء را باز کنید.

با استفاده از دم باریک بست های لوله اتصال کنیستر به باک بنزین و شیر برقی کنیستر را باز کرده و لوله خلاء را بیرون بکشید.

(۳) باز کردن کنیستر

کنیستر را از روی پایه نگه دارنده بالا آورده و آن را باز کنید.



(۲) شیر برقی EVAP کنیستر

تغییر باز بودن شیر بای پس بخار در شیر برقی کنیستر مقدار جریان هوا را کنترل می کند. به منظور دست یابی به بهترین وضعیت کنترل موتور، شیر برقی کنیستر مطابق با سیگنال ارسالی از ECM عملیات ON / OFF را تکرار می کند و مقدار باز بودن سوپاپ را تغییر می دهد. مقادیر بهینه نباید شرایط مختلف موتور در ECM ذخیره می گردد.

هنگام روشن بودن موتور مقدار جریان بخار بنزین از کنیستر با تغییر جریان هوا تنظیم می گردد.

(۱) معرفی اجزاء:

شیر برقی EVAP کنیستر از سیکل کاری ON / OFF برای کنترل مقدار جریان بخار بنزین خروجی از EVAP کنیستر استفاده می کند. شیر برقی EVAP کنیستر به وسیله سیگنال سیکل کاری ON / OFF ارسالی از ECM فعال می شود. پالس با عرض بزرگتر باعث جریان بخار سوخت بیشتر از سوپاپ می گردد.

(۲) باز کردن

(a) لوله خلاء شیر برقی EVAP کنیستر را جدا کنید.

(b) کانکتور دسته سیم شیر برقی EVAP کنیستر را جدا کنید.

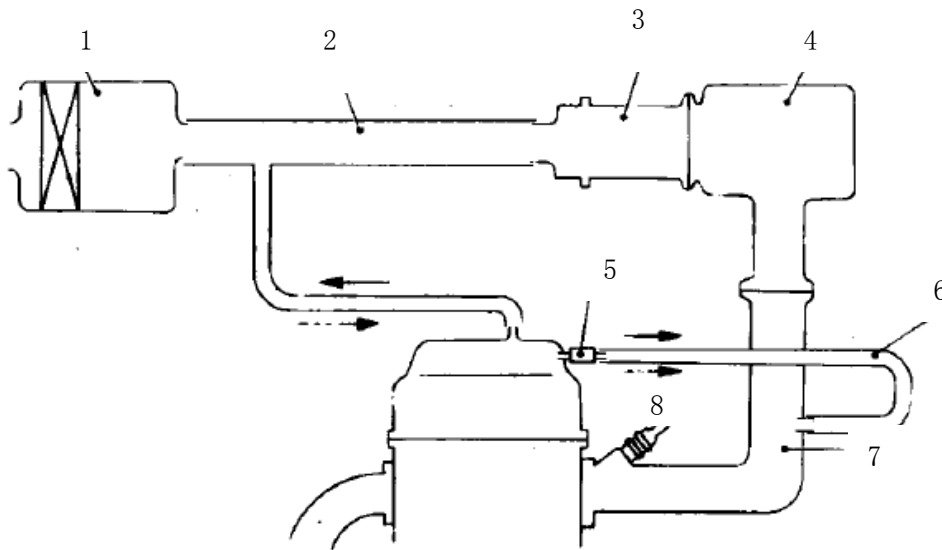
(c) شیر برقی EVAP کنیستر را از داخل نگه دارنده خارج کنید.

(۳) درب باک

درب باک دارای یک سوپاپ خلائی است. هنگامی که فشار بنزین داخل باک زیاد است (بخار سوخت زیاد)، سوپاپ خلائی بسته می شود تا از انتشار بخار بنزین به داخل اتمسفر جلوگیری کند. هنگامی که فشار بنزین داخل باک کم است (فشار منفی)، سوپاپ خلائی باز شده و اجازه ورود هوا به داخل باک را می دهد.

## سیستم تهویه مثبت محفظه میل لنگ

۱. دیاگرام سیستم تهویه مثبت محفظه میل لنگ



۱. فلتر هوا

۲. لوله هوای ورودی

۳. دریچه گاز

۴. مخزن آرامش جریان هوا

۵. سوپاپ PCV

۶. شیلنگ هوا

۷. منیفولد هوا

۸. انژکتور سوخت

## دیجیتال خودرو

شرکت دیجیتال خودرو سامانه (مسئولیت محدود)

اولین سامانه دیجیتال تعمیرکاران خودرو در ایران

عملکرد سیستم تهویه مثبت محفظه میل لنگ باعث می شود تا گاز حاصل از احتراق نشت پیدا کرده به داخل محفظه میل لنگ را به منیفولد هوا برگشت پیدا کند.

سوپاپ تهویه مثبت محفظه میل لنگ (PCV) گاز حاصل از احتراق نشت پیدا کرده به داخل محفظه میل لنگ را به منیفولد هوا برگشت می دهد. با فعال شدن دریچه گاز برقی موتور منیفولد هوا می تواند گازهای داخل محفظه میل لنگ را از طریق سوپاپ PCV به داخل منیفولد هوا بکشد. تحت شرایط نرمال، قابلیت تهویه سوپاپ PCV برای کشیدن گازهای داخل محفظه میل لنگ و تراکم تهویه هوا کافی است. هوای تهویه از لوله هوای ورودی به داخل محفظه میل لنگ کشیده می شود. در این فرآیند هوا از طریق لوله هوای ورودی و لوله متصل به قالباق در سوپاپ عبور می کند. هنگامی که دریچه گاز کاملاً باز است خلاء منیفولد ورودی برای باز کردن سوپاپ PCV کافی نیست و گازهای داخل محفظه میل لنگ کشیده می گردد. هوا از طریق لوله متصل در جهت مخالف جریان پیدا خواهد کرد. اگر مقدار گاز داخل محفظه میل لنگ خیلی زیاد باشد سوپاپ PCV نمی تواند شرایط انتقال مورد نیاز آن را ایجاد کند. به هر حال مقداری گاز از طریق لوله عبور کرده و به داخل لوله هوای ورودی می رود.

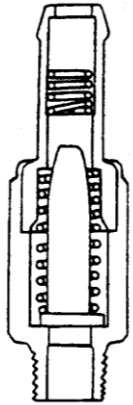
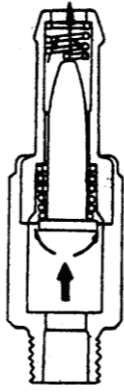
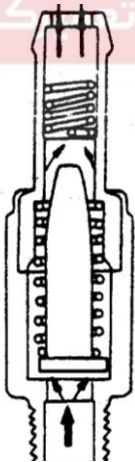
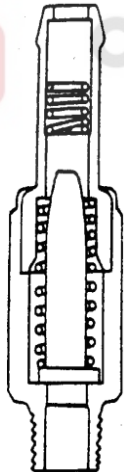


۲. بررسی اجزاء

سوپاپ تهویه مثبت محفظه میل لنگ را به شرح زیر بررسی کنید.

۱) اصول عملکرد

اصول عملکرد سوپاپ PCV

 <p>بدون خلاء</p> <p>محفظه سوپاپ</p>		 <p>خلأ زیاد</p> <p>محفظه سوپاپ</p>	
شرایط کار کردن موتور	موتور خاموش	شرایط کار کردن موتور	دور آرام شتاب منفی
سوپاپ PCV	کار نکردن	سوپاپ PCV	کامل باز بودن
تغییر خلاء	محدود	تغییر خلاء	جزئی
 <p>خلأ</p> <p>محفظه سوپاپ</p>		 <p>بدون خلاء</p> <p>محفظه سوپاپ</p>	
شرایط کار کردن موتور	کار کردن نرمال	شرایط کار کردن موتور	شتاب گیری و شتاب منفی بالا
سوپاپ PCV	کار کردن نرمال	سوپاپ PCV	کار کردن با تأخیر
تغییر خلاء	مقدار زیاد	تغییر خلاء	خیلی زیاد

۳. باز کردن و بستن

(۱) باز کردن

(a) شیلنگ سوپاپ PCV و لوله قالباق درب سوپاپ را جدا کنید.

(b) سوپاپ PCV را از قالباق درب سوپاپ باز کنید.

(۳) بررسی بعد از باز کردن

(۱) سوپاپ PCV

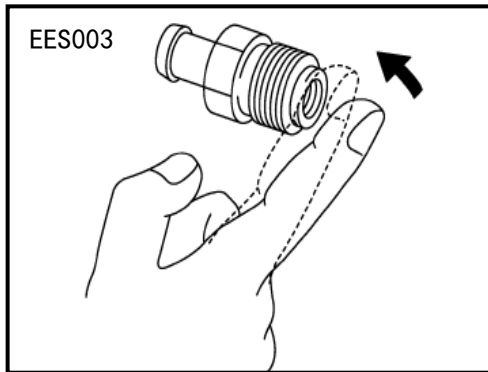
هنگام عبور هوا سوپاپ با تولید صدای هیس عمل می کند. هنگامی که روی ورودی سوپاپ، انگشت می گذارید، فشار خلاء زیادی احساس خواهید کرد.

(۲) لوله تهویه سوپاپ PCV

(a) لوله ها و اتصالات لوله ها را برای نشتی بررسی کنید.

(b) تمام لوله ها را جدا کرده و با استفاده از هوای فشرده آن ها را تمیز کنید.

اگر شما نمی توانید گرفتگی داخل لوله را تمیز کنید. لطفاً لوله را تعویض نمایید.



# دیجیتال خودرو

شرکت دیجیتال خودرو سامانه (مسئولیت محدود)

اولین سامانه دیجیتال تعمیرکاران خودرو در ایران

