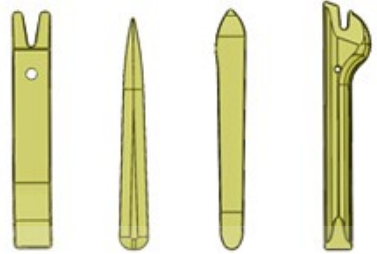


باز و بست: اجزاء صندلی عقب

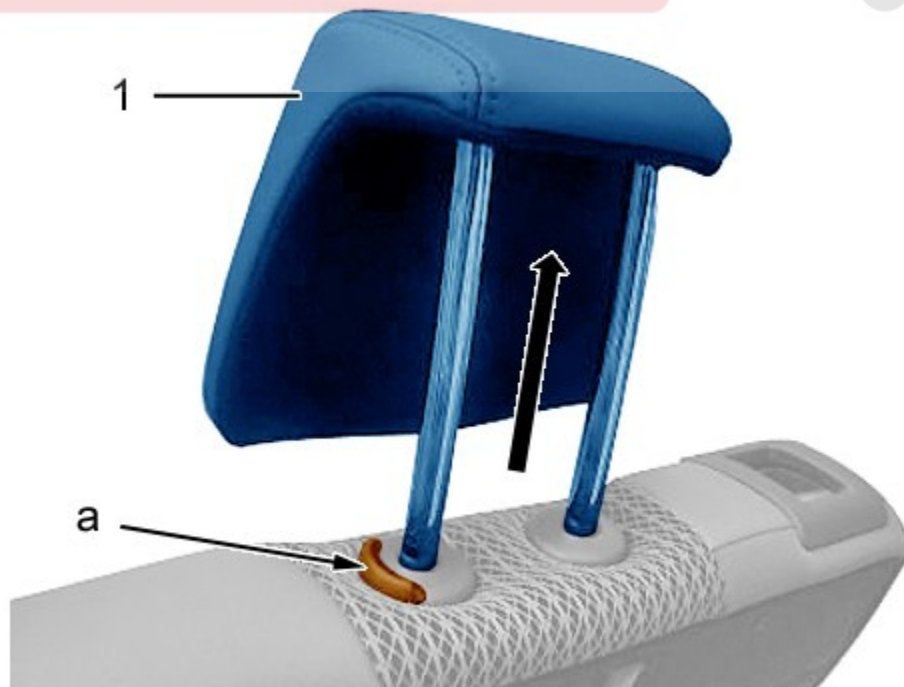
ابزار ۰.۱

ابزار	شماره فنی	توضیح
<p>[1350-ZZ]</p>  <p>Figure : E5AG02MT</p>	[1350-ZZ]	ابزار مخصوص تریم با کد اختصاصی ۲۶۱۰۲۰۰۵

۲. باز کردن

صندلی های عقب را باز کنید.

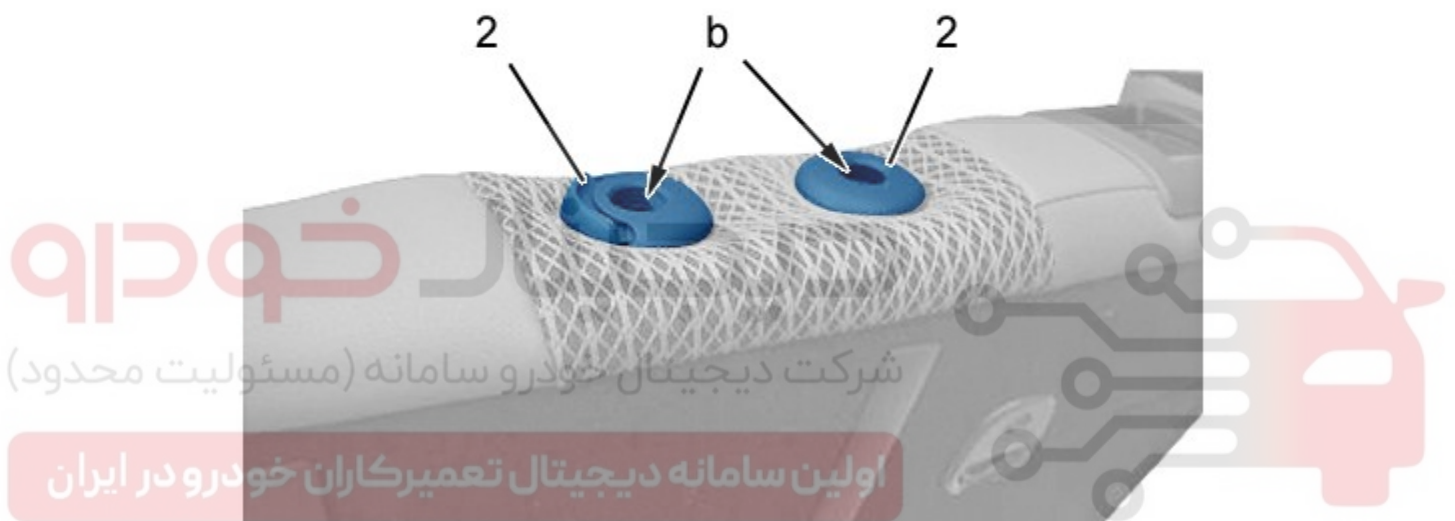
۱.۲. صندلی عقب ۱/۳



شکل : C5GS1M2D



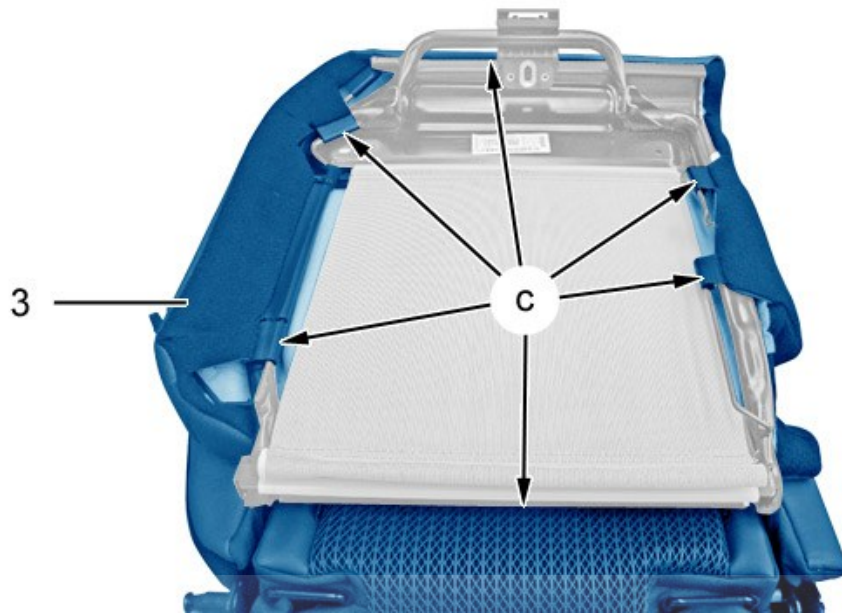
پشت سری (۱) را جدا کنید(در نقطه a).
پشت سری (۱) را در جهت فلش آزاد کنید.
پشت سری (۱) را بردارید.



شکل : C5GS1M3D



با پیچ گوشتی نازک، راهنماهای پشت سری (۲) (در نقاط b) را جدا کرده و بردارید.



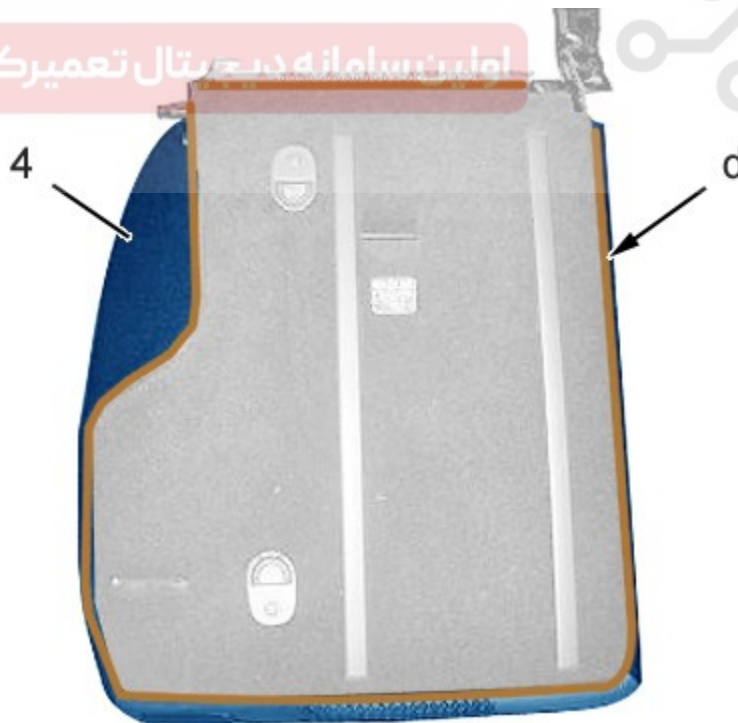
شکل : C5GS1M4D

با استفاده از ابزار [1350-ZZ]، تشک صندلی (۳) (در نقاط C) را جدا کنید.

شرکت دیجیتال خودرو (مسئولیت محدود)

تشفک صندلی (۳) را بردارید.

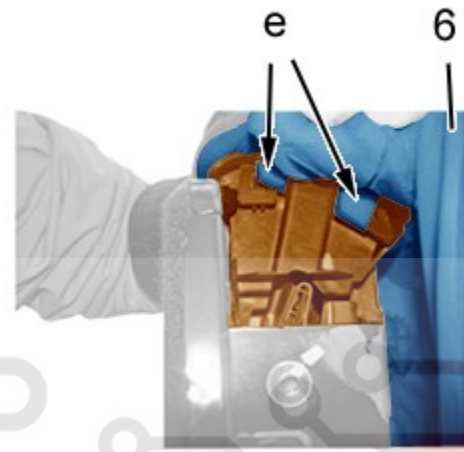
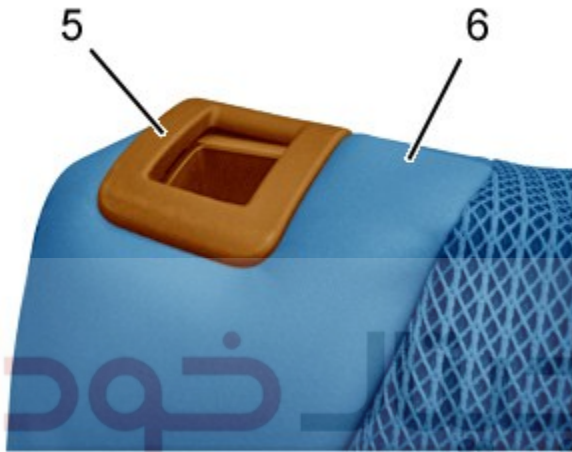
اولین سامانه دیجیتال تعمیرکاران خودرو در ایران



شکل : C5GS1M5D



با استفاده از ابزار [1350-ZZ]، پشتی صندلی (۴) (در نقطه d) را جدا کنید.
پشتی صندلی (۴) را بردارید.



شرکت دیجیتال خودرو سامانه (مسئولیت محدود)

اولین سامانه دیجیتال تعمیرکاران خودرو در ایران

شکل : C5GS1M6D



با استفاده از ابزار [1350-ZZ]، قاب (۵) (در نقاط e) را جدا کنید.
قاب (۵) را بردارید.

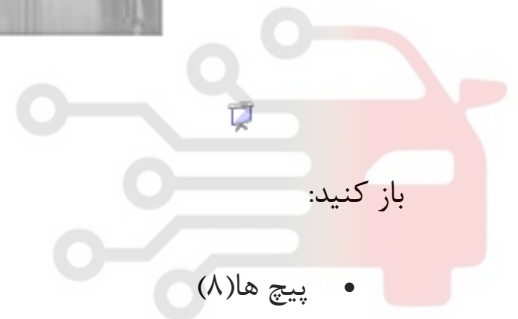


دیجیتال خودرو

شکل : C5GS1M7D

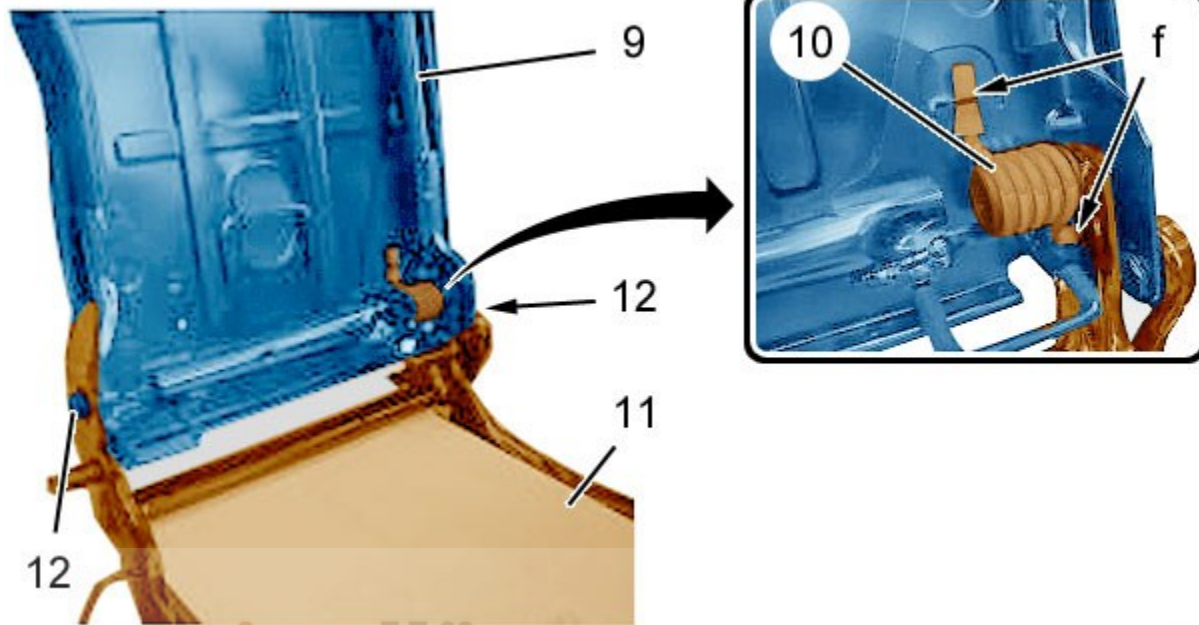
شرکت دیجیتال خودرو سامانه (مسئولیت محدود)

اولین سامانه دیجیتال تعمیرکاران خودرو در ایران



باز کنید:

- پیچ‌ها (۸)
- اهرم کنترل کج کردن صندلی (۷)

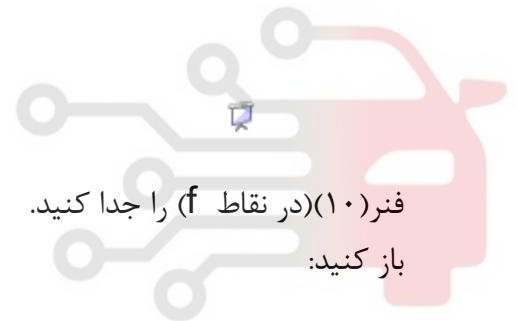


دیجیتال خودرو

شکل : C5GS1M8D

شرکت دیجیتال خودرو سامانه (مسئولیت محدود)

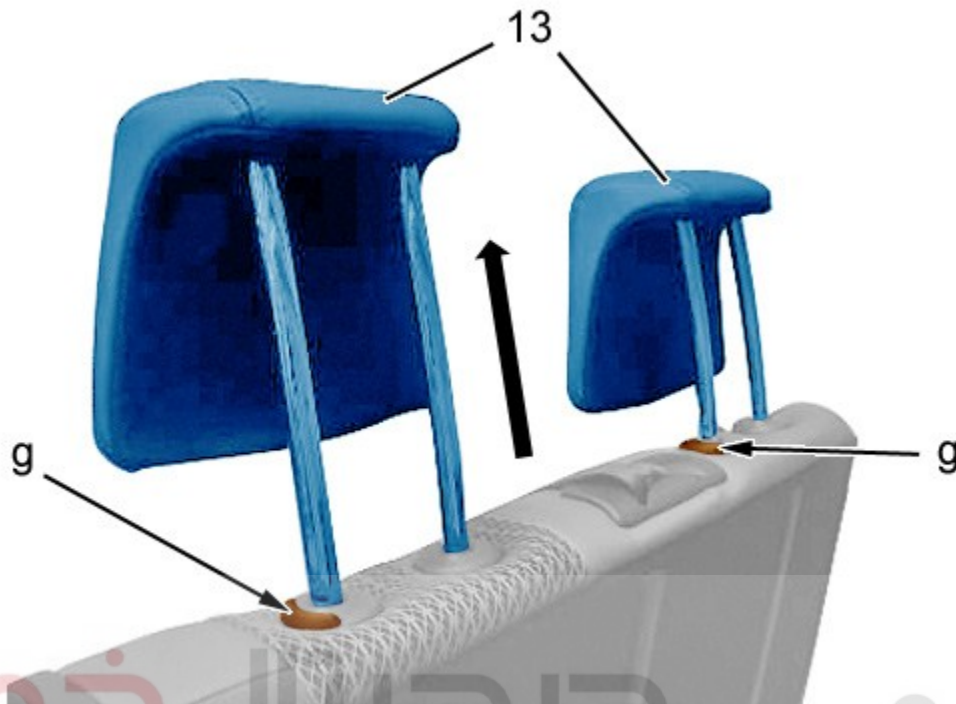
اولین سامانه دیجیتال تعمیرکاران خودرو در ایران



فنر (۱۰) (در نقاط f) را جدا کنید.
باز کنید:

- فنر (۱۰)
- پیچ‌ها (۱۲)
- قاب بالا (۹)
- قاب پایین (۱۱)

۲,۲. صندلی عقب ۲/۳



دیجیتال خودرو

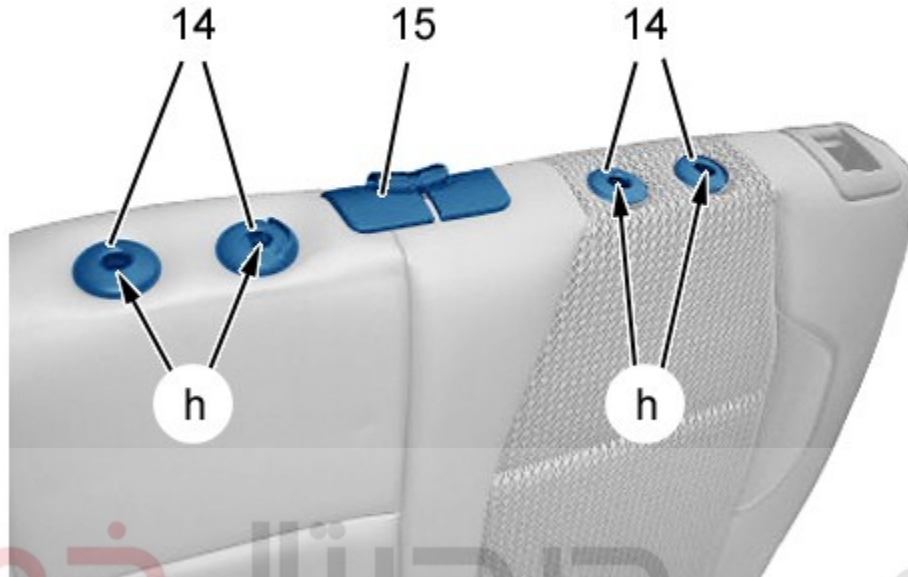
شکل : C5GS1M9D

شرکت دیجیتال خودرو سامانه (مسئولیت محدود)

پشت سری (۱۳) (در نقطه g) را جدا کنید.

پشت سری (۱۳) را بردارید.

اولین سامانه دیجیتال تعمیرکاران خودرو در ایران



شکل : C5GS1MAD

شرکت دیجیتال خودرو (مسئولیت محدود)

جدا کنید:

اولین سامانه دیجیتال تعمیرکاران خودرو در ایران

- با استفاده از پیچ گوشتی نازک، راهنماهای پشت سری (۱۴) (در نقاط h)
- با استفاده از ابزار [1350-ZZ]، قاب (۱۵)

باز کنید:

- راهنماهای پشت سری (۱۴)
- قاب (۱۵)



دیجیتال خودرو

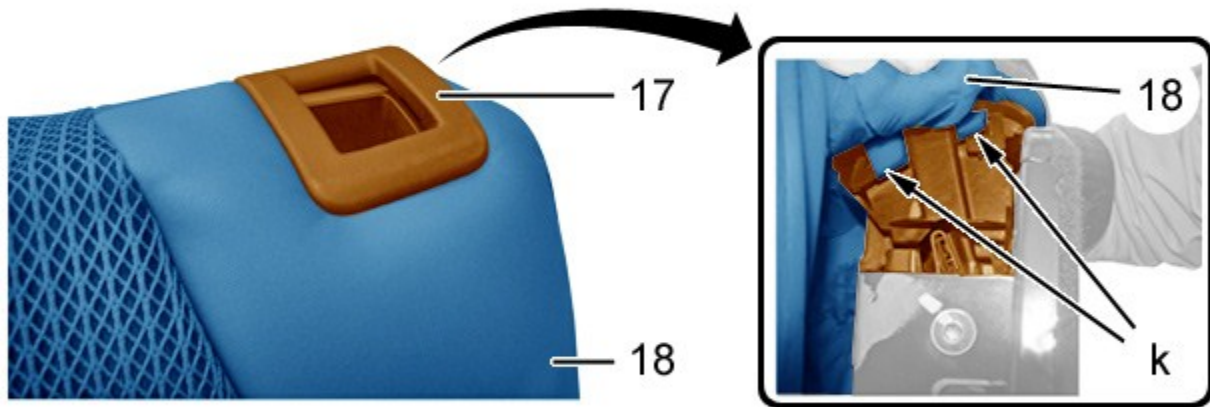
شکل : C5GS1MBD

شرکت دیجیتال خودرو سامانه (مسئولیت محدود)

با استفاده از ابزار [1350-ZZ]، تشک صندلی (۱۶) (در نقاط j) را جدا کنید.

تتشک صندلی (۱۶) را بردارید.

اولین سامانه دیجیتال تعمیرکاران خودرو در ایران



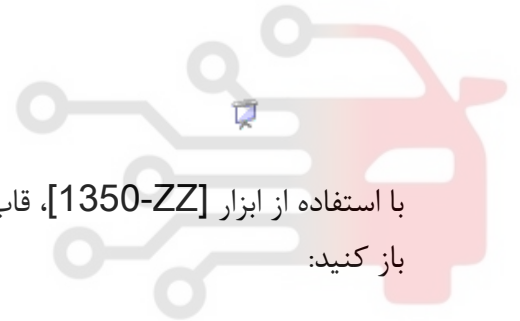
دیجیتال خودرو

شکل : C5GS1MCD

شرکت دیجیتال خودرو سامانه (مسئولیت محدود)

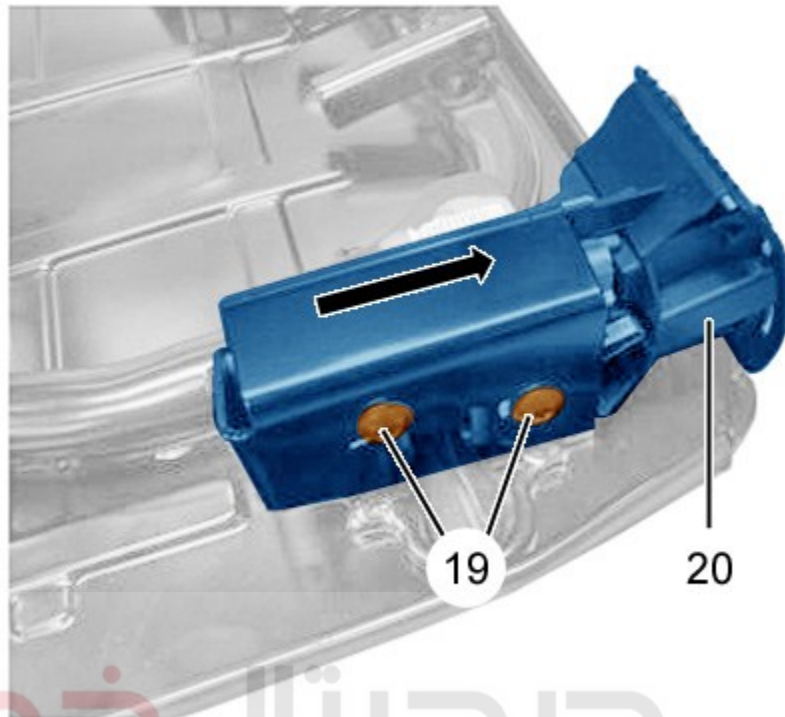
با استفاده از ابزار [1350-ZZ]، قاب (۱۷) در نقطه (k) در هر سمت را جدا کنید.

اولین سامانه دیجیتال تعمیرکاران خودرو در ایران



باز کنید:

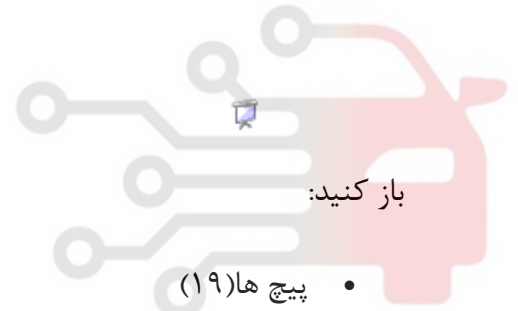
- قاب (۱۷)
- پشتی صندلی (۱۸)



دیجیتال خودرو

شکل : C5GS1MDD

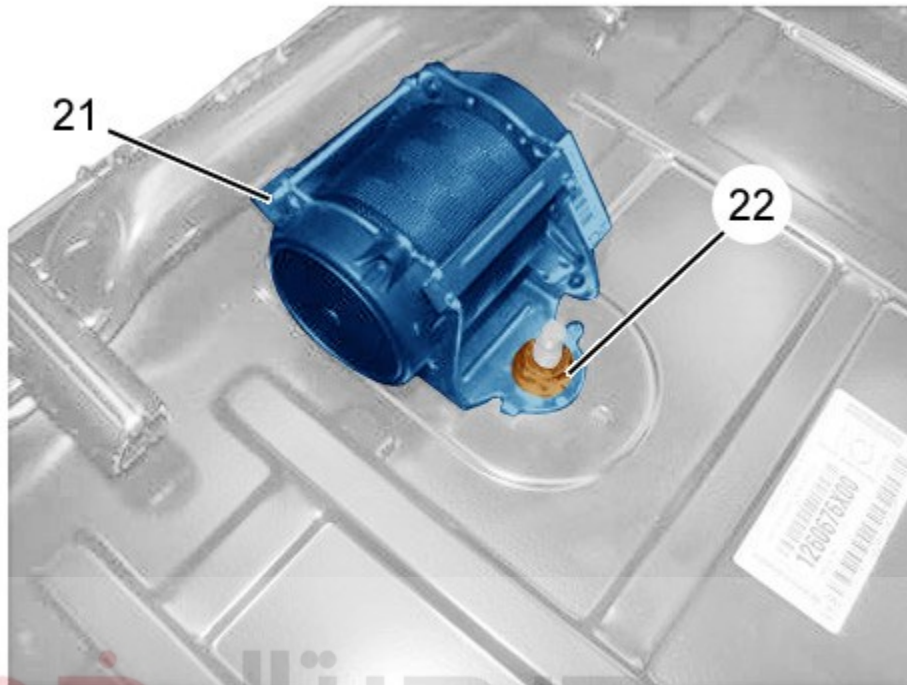
شرکت دیجیتال خودرو سامانه (مسئولیت محدود)



باز کنید:

اولین سامانه دیجیتال تعمیرکاران خودرو در ایران

- پیچ‌ها (۱۹)
- اهرم کنترل کج کردن صندلی (۲۰) (در جهت فلش)



دیجیتال خودرو

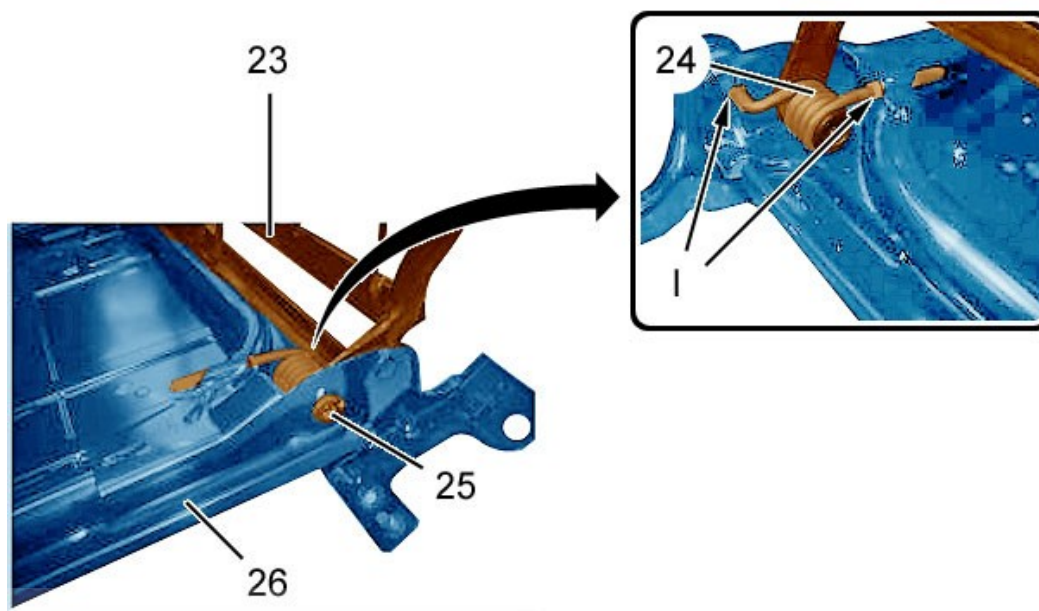
شکل : C5GS1MED

شرکت دیجیتال خودرو سامانه (مسئولیت محدود)

اولین سامانه دیجیتال تعمیرکاران خودرو در ایران

باز کنید:

- قرقره کمربندی ایمنی (۲۱)
- مهره (۲۲)



شکل : C5GS1MFD

دیجیتال خودرو
شرکت دیجیتال خودرو سامانه (مسئولیت محدود)

اولین سامانه دیجیتال تعمیرکاران خودرو در ایران

فتر (۲۴) (در نقاط ا) را جدا کنید.
باز کنید:

- فتر (۲۴)
- پیچ ها (۲۵) (در هر سمت)
- قاب بالایی (۲۳)
- قاب پایینی (۲۶)

۳. بستن

بستن برعکس مراحل باز کردن می باشد.
اتصالات را با گشتاور زیر ببندید:

- پیچ های (۱۲) و (۲۵) با گشتاور 1,5 daNm
- مهره (۲۲) با گشتاور 2,5 m.daN

عملکرد تمامی تجهیزات را بررسی کنید.