

## باز و بست : قاب های داخلی

مهم: توصیه های ایمنی و نظافت را رعایت نمایید <sup>i</sup>

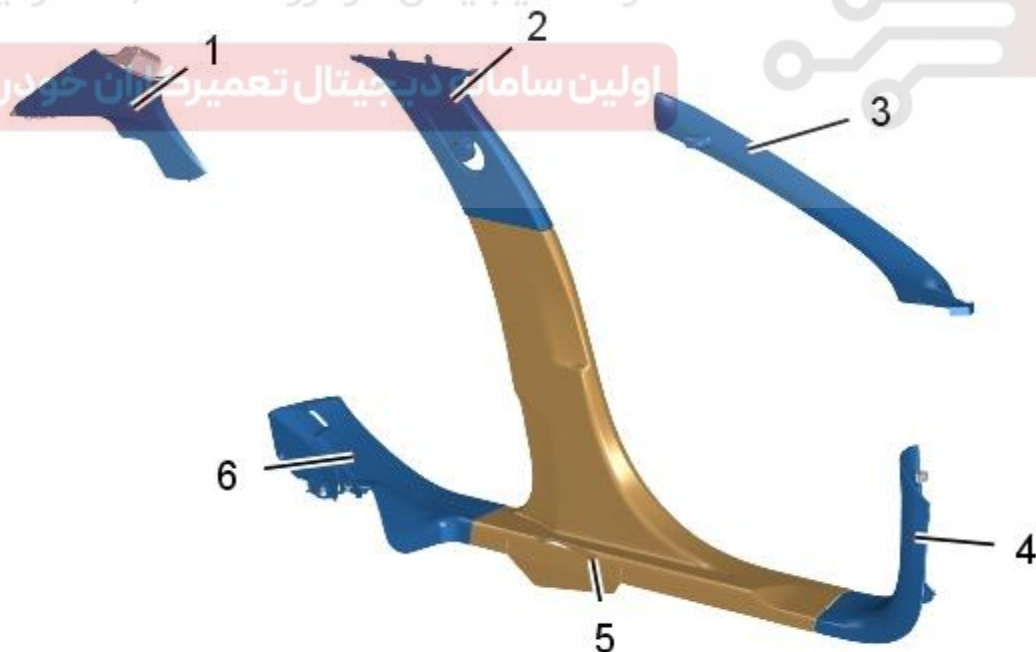
## ۱. ابزار مخصوص

شرح ابزار	کد اختصاصی	تصویر
ابزار مخصوص تریم	۲۶۱۰۲۰۰۵	<p>[1350-ZZ]</p>  <p>تصویر E5AG02MT :</p>

## ۲. معرفی

شرکت دیجیتال خودرو سامانه (مسئولیت محدود)

اولین سامانه دیجیتال تعمیرکاران خودرو در ایران

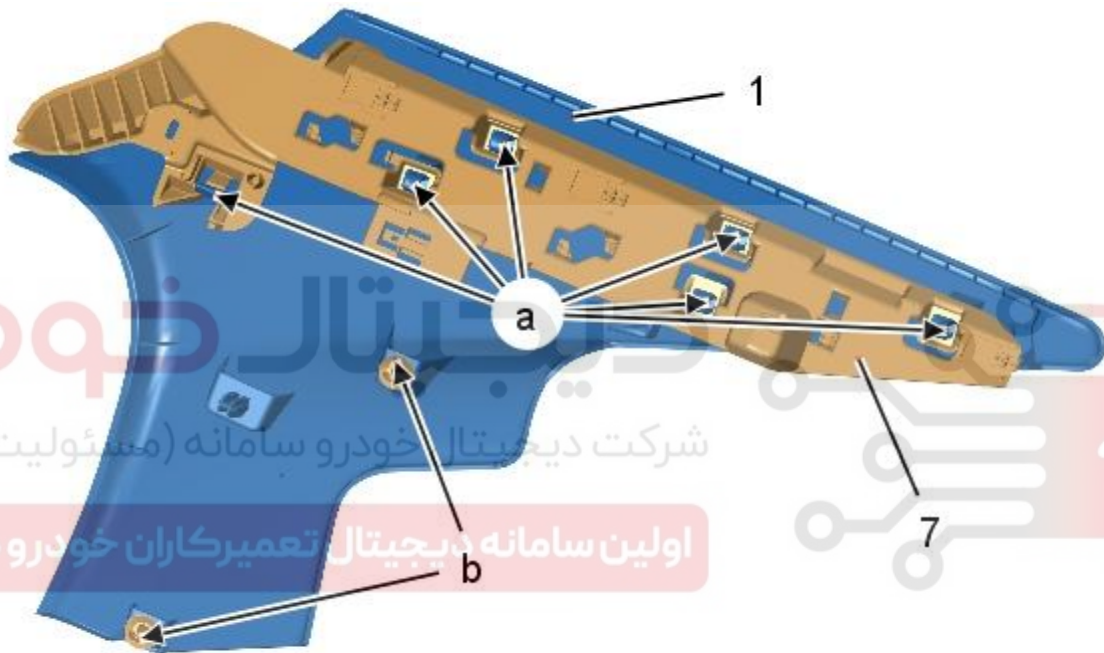


شکل C5GG0VBD :

- قاب ستون عقب (1)
- قاب بالایی ستون وسط (2)
- قاب ستون جلو (3)
- قاب ستون جلو (4)
- قاب پایینی ستون وسط (5)
- قاب رکاب در عقب (۶)

### ۳. باز کردن

#### ۳,۱ قاب سینی عقب



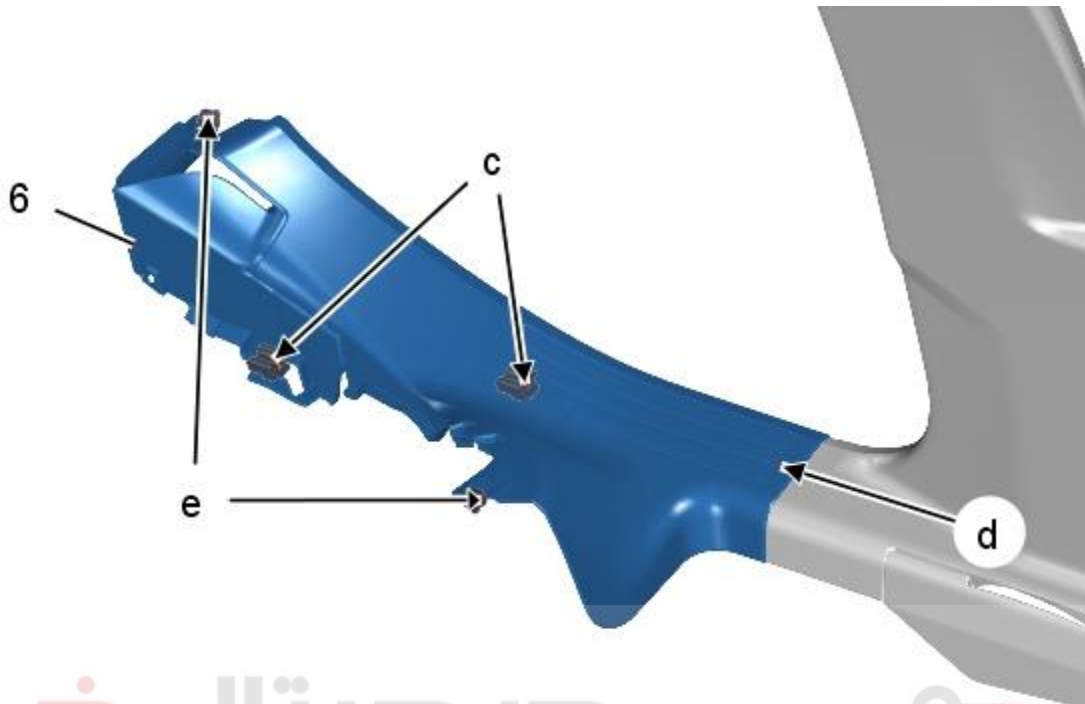
شکل C5GG0VCD :



#### قاب جانبی را باز کنید <sup>i</sup>

- قاب ستون عقب (1) را باز کنید (در نقاط a)
- قاب ستون عقب (1) را از تکیه گاه (۷) باز کنید
- قاب ستون عقب (1) را باز کنید (در نقاط b)؛ با استفاده از ابزار [1350-ZZ] (ابزار مخصوص تریم با کد اختصاصی ۲۶۱۰۲۰۰۵)
- قاب را از ستون عقب (1) جدا کنید

## ۳,۲ قاب رکاب در عقب



شکل C5GG0VDD :

دیجیتال خودرو  
شرکت دیجیتال خودرو سامانه (مسئولیت محدود)

اولین سامانه دیجیتال تعمیرکاران خودرو در ایران

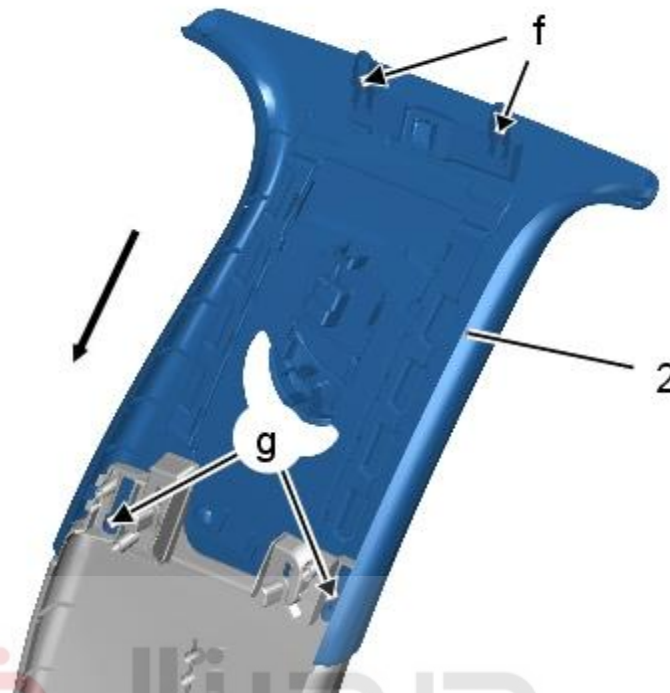
پشتی صندلی عقب را باز کنید

قاب رکاب در عقب (۶) را باز کنید (در نقاط e و c)؛ با استفاده از ابزار [1350-ZZ] (ابزار مخصوص تریم با کد اختصاصی ۲۶۱۰۲۰۰۵)

قاب رکاب در عقب (۶) را باز کنید (در نقطه d)؛ با استفاده از ابزار [1350-ZZ] (ابزار مخصوص تریم با کد اختصاصی ۲۶۱۰۲۰۰۵)

قاب رکاب در عقب (۶) را جدا کنید

### ۳,۳ قاب بالایی ستون وسط



شکل C5GG0VGD :

تکیه گاه کمربند بالایی صندلی را باز کنید

قاب بالایی ستون وسط (۲) را باز کنید (در نقطه g)؛ با استفاده از ابزار [1350-ZZ] (ابزار مخصوص تریم با کد

اختصاصی ۲۶۱۰۲۰۰۵)

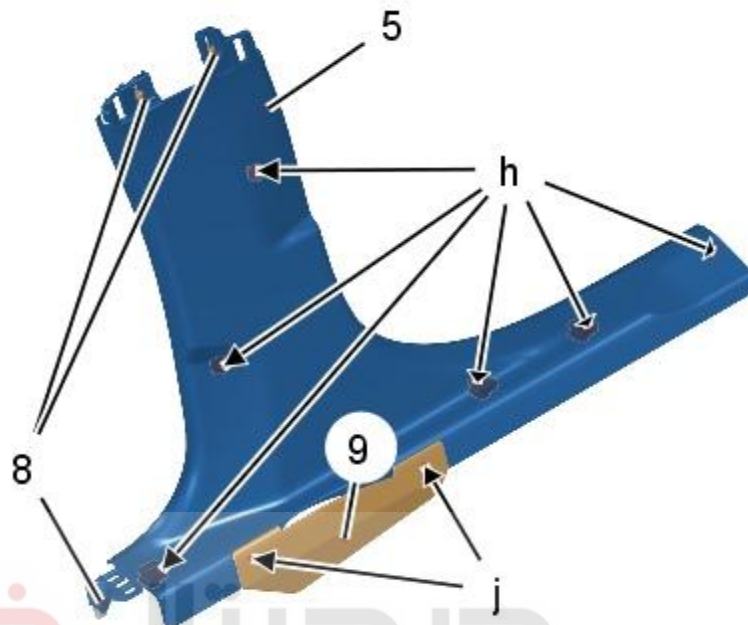
اولین سامانه دیجیتال تعمیرکاران خودرو در ایران

قاب بالایی ستون وسط (۲) را باز کنید (در نقاط f) (در جهتی که با پیکان نشان داده شده است)

قاب بالایی ستون وسط (۲) را جدا کنید

### ۳,۴ قاب پایینی ستون وسط

صندلی جلویی را تا آنجا که ممکن است به جلو بکشید



شکل C5GG0VHD :

پیچ ها (۸) را باز کنید

قاب (۹) را باز کنید (در نقاط j)؛ با استفاده از ابزار [1350-ZZ] (ابزار مخصوص ترمیم با کد اختصاصی ۲۶۱۰۲۰۰۵)

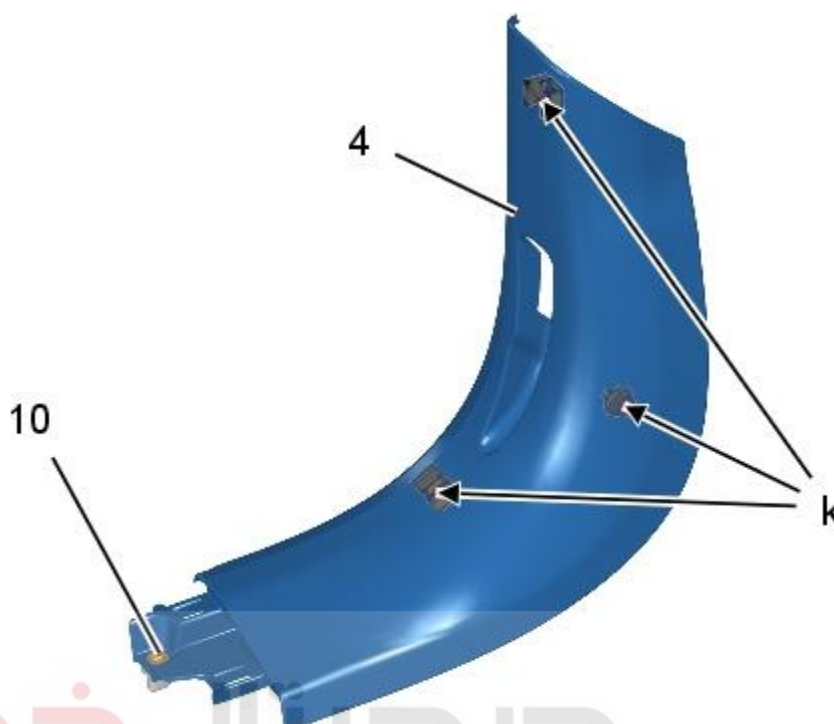
قاب (۹) را جدا کنید

قاب پایینی ستون وسط (۵) را باز کنید (در نقاط h)؛ با استفاده از ابزار [1350-ZZ] (ابزار مخصوص ترمیم با کد اختصاصی ۲۶۱۰۲۰۰۵)

کمر بند ایمنی را باز کنید

قاب پایین ستون b/c (۵) را جدا کنید

## ۳,۵ قاب ستون جلو



شکل C5GG0VLD :

شرکت دیجیتال خودرو سامانه (مسئولیت محدود)  
 [1350-ZZ] (ابزار مخصوص ترمیم با گد اختصاصی)

پیچ (۱۰) را باز کنید

قاب ستون جلو (۴) را باز کنید (در نقاط k)؛ با استفاده از ابزار [1350-ZZ] (ابزار مخصوص ترمیم با گد اختصاصی)

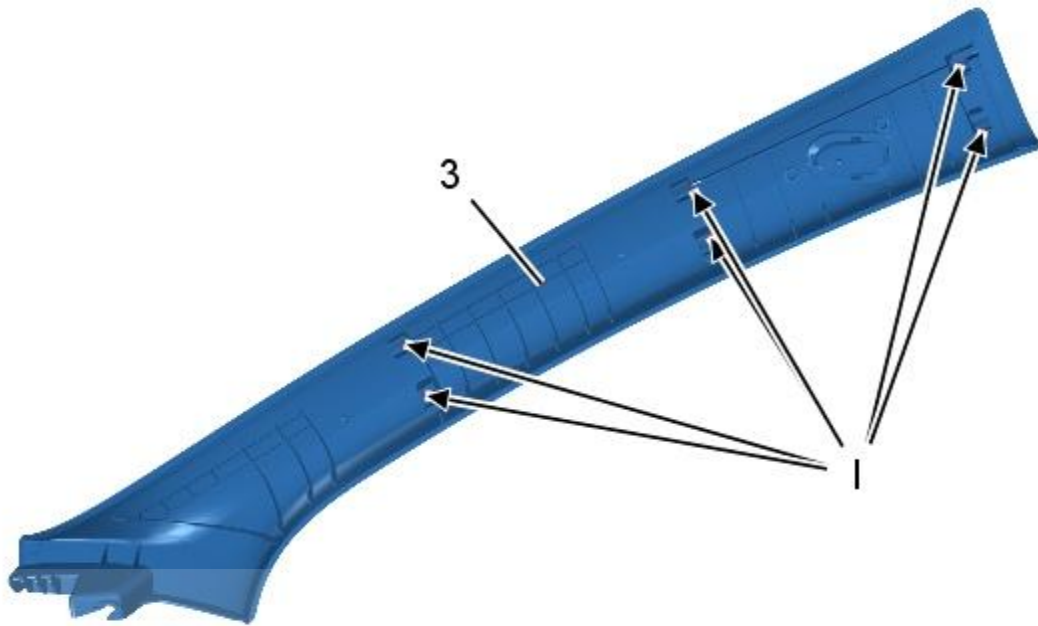
(۲۶۱۰۲۰۰۵)

اولین سامانه دیجیتال تعمیرکاران خودرو در ایران

قاب ستون جلو (۴) را از اهرم باز کردن قفل در موتور باز کنید

قاب ستون A (۴) را جدا کنید

### ۳,۶ قاب ستون جلو



شکل C5GG0VMD :

قاب ستون جلو (۳) را باز کنید (در نقاط 1)؛ با استفاده از ابزار [1350-ZZ] (ابزار مخصوص تریم با کد اختصاصی شرکت دیجیتال خودرو سامانه (مسئولیت محدود) ۲۶۱۰۲۰۰۵)

اولین سامانه دیجیتال تعمیرکاران خودرو در ایران

قاب ستون جلو (۳) را جدا کنید

#### ۴. بستن

احتیاط: بست ها و خارهای آسیب دیده را همواره تعویض کنید

فرایند باز کردن برعکس ترتیب بستن است.

عملکرد تجهیزات را کنترل کنید