

مدول تغییر دور موتور فن محافظه سرنشین: باز کردن - نصب مجدد



توجه: این دستورالعمل شامل یک یا چند هشدار است



ابزار مخصوص مورد نیاز

26102005

ابزار مخصوص ترمیم

برای محل قرار گیری اجزاء و مشخصات آنها (گشتاور سفت کردن پیچ ها، قطعاتی که همیشه می بایست تعویض شوند و غیره) (به بخش 61A، گرمایش، مجموعه سیستم گرمایشی و تهویه مطبوع محافظه سرنشین: نقشه جزئیات رجوع شود)

توجه

دو نوع اتصال برای موتور فن تهویه وجود دارد: VALEO و DENSO



دیجیتال خودرو

پیاده کردن

شرکت دیجیتال خودرو سامانه (مسئولیت محدود)

اولین سامانه دیجیتال تعمیرکاران خودرو در ایران

۱. مرحله آماده سازی برای باز کردن

■ کاور پایینی داشبورد را باز کنید (به مجموعه داشبورد: نقشه جزئیات رجوع کنید)

۱. این رویه بر روی خودرو های مجهز به موتور فن تهویه DENSO اعمال می گردد.

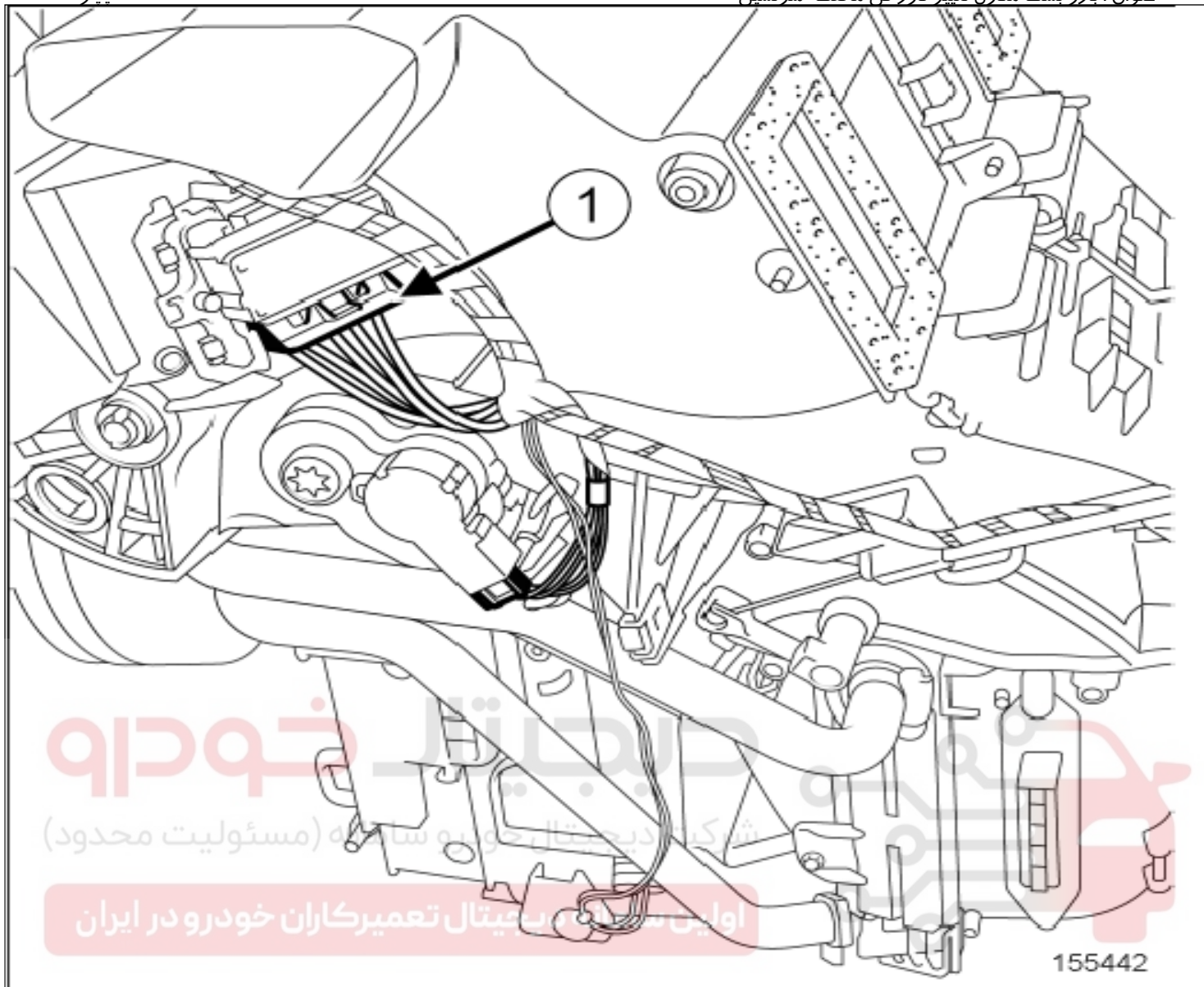
■ مجموعه پدال را پیاده کنید مجموعه پدال: نقشه جزئیات

۲. مرحله پیاده کردن

۱. این رویه بر روی خودرو های مجهز به موتور فن تهویه VALEO اعمال می گردد.

کیچر

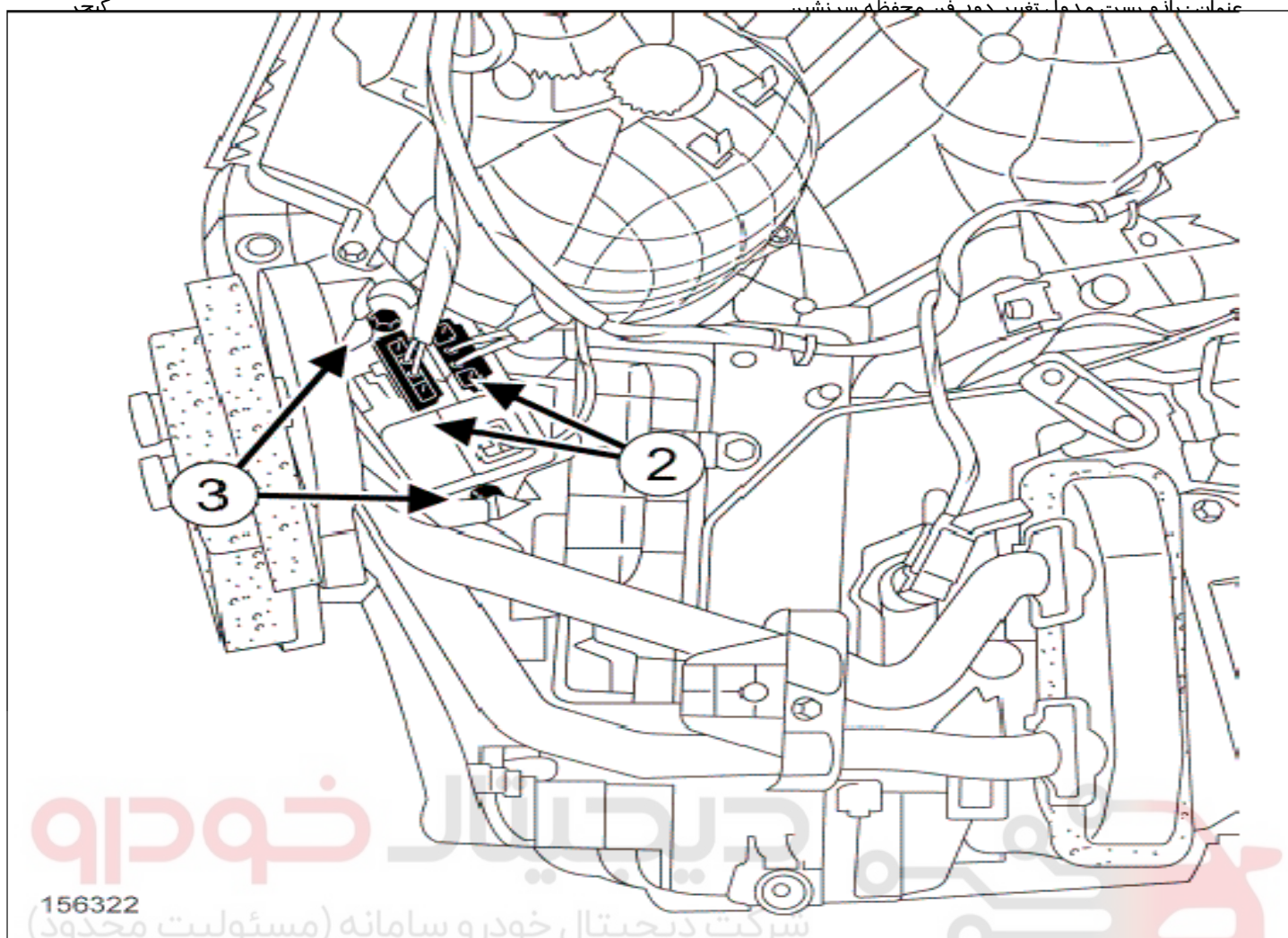
عنوان: بازو بست مدول تغییر دور فن محافظه سرنشین



■ کانکتور (۱) را از مدول تغییر دور موتور فن محافظه سرنشین جدا کنید.

■ مدول تغییر دور موتور فن محافظه سرنشین را با استفاده از ابزار باز کردن تریم داخل اتاق با کد اختصاصی ۲۶۱۰۲۰۰۵ باز کنید. (به بخش 61A، گرمایش، مجموعه سیستم گرمایشی و تهویه مطبوع محافظه سرنشین: نقشه جزئیات رجوع شود)

۲. این رویه بر روی خودرو های مجهز به موتور فن تهویه DENSO اعمال می گردد.



156322

شرکت دیجیتال خودرو سامانه (مسئولیت محدود)

■ کانکتورهای (۲) را از مدول تغییر دور مجموعه فن محافظه سرنشین جدا کنید. تعمیرکاران خودرو در ایران

■ اجزاء زیر را باز کنید:

■ پیچ های (۲) را از مدول تغییر دور موتور فن محافظه سرنشین

■ مدول تغییر دور موتور فن محافظه سرنشین

نصب مجدد



REPAIR-30x02x01x52-01x37-1-3-1.xml



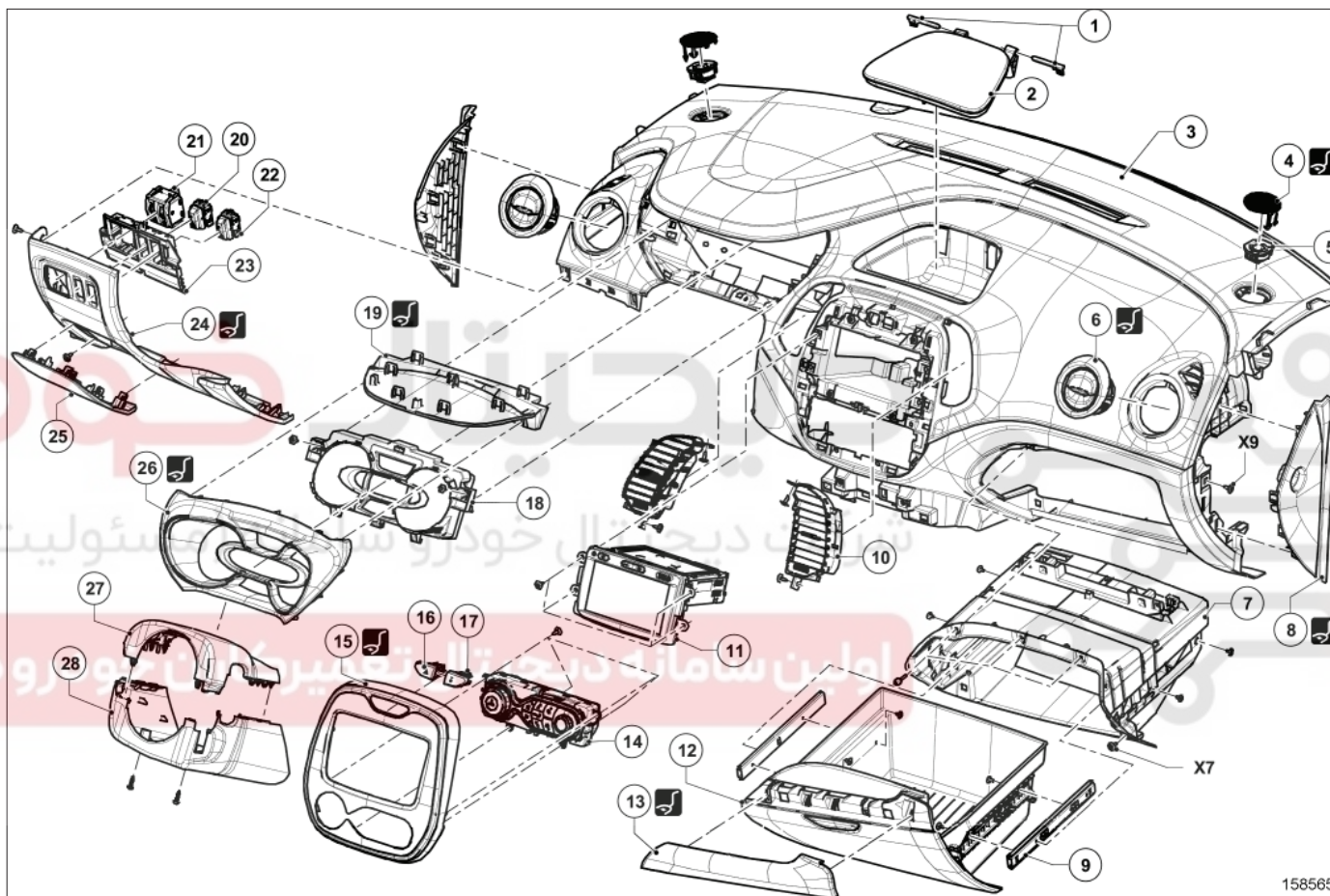
دیجیتال خودرو

شرکت دیجیتال خودرو سامانه (مسئولیت محدود)

اولین سامانه دیجیتال تعمیرکاران خودرو در ایران



مجموعه داشبورد: نقشه جزئیات



(به راهنمای نقشه: شرح رجوع کنید).

برای بستن قطعاتی که گشتاور محکم کردن مشخصی برای آنها تعیین نشده است، به جدول گشتاورهای استاندارد مراجعه کنید، (به گشتاور محکم کردن: اطلاعات کلی رجوع کنید).

شماره	شرح	اطلاعات
1	لولاهای محافظه نگهداری اشیاء	(به 57A، تجهیزات داخلی، داشبورد: جدا کردن قطعات - سوار کردن قطعات رجوع کنید)
2	درپوش محافظه نگهداری اشیاء	(به 57A، تجهیزات داخلی، داشبورد: جدا کردن قطعات - سوار کردن قطعات رجوع کنید)
3	داشبورد	(به 57A، تجهیزات داخلی، داشبورد: باز کردن - نصب مجدد رجوع کنید)
4	شبکه روی بلندگوها	
5	بلندگوها	
6	دریچه هوای روی داشبورد	(به 57A، تجهیزات داخلی، دریچه هوای روی داشبورد: باز کردن - نصب مجدد رجوع کنید)
7	سینی جعبه داشبورد	(به 57A، تجهیزات داخلی، جعبه داشبورد: باز کردن - نصب مجدد رجوع کنید)
8	قاب سمت راست داشبورد	
9	کشویی جعبه داشبورد	
10	دریچه هوای روی داشبورد	
11	رادیو	(به رادیو: فهرست و محل قرارگیری اجزاء رجوع کنید)
12	جعبه داشبورد	(به 57A، تجهیزات داخلی، جعبه داشبورد: باز کردن - نصب مجدد رجوع کنید)
13	قاب	
14	صفحه کلید کنترل تهویه مطبوع	(به مجموعه گرمایش و تهویه محافظه سرنشین خودرو: نقشه جزئیات رجوع کنید)
15	قاب جلوی پانل وسط داشبورد	(به 57A، تجهیزات داخلی، قاب پانل وسط: باز کردن - نصب مجدد رجوع کنید)
16	کلید کنترل	(به چراغ فلاشر و کلید کنترل قفل مرکزی: باز کردن - نصب مجدد رجوع کنید)
17	کلید کنترل	(به چراغ فلاشر و کلید کنترل قفل مرکزی: باز کردن - نصب مجدد رجوع کنید)
18	صفحه نشانگرها:	(به صفحه نشانگرها: باز کردن - نصب مجدد رجوع کنید)
19	قاب محافظ صفحه نشانگرها	
20	کلید کنترل	(به کلیدهای کنترل محافظه سرنشین: فهرست و محل قرارگیری اجزاء رجوع کنید)
21	کلید کنترل	(به کلیدهای کنترل محافظه سرنشین: فهرست و محل قرارگیری اجزاء رجوع کنید)
22	کلید کنترل	(به کلیدهای کنترل محافظه سرنشین: فهرست و محل قرارگیری اجزاء رجوع کنید)
23	صفحه کلیدهای کنترل	
24	قاب پایینی داشبورد	
25	درپوش فیوزها	
26	صفحه نشانگرها	
27	قاب زیر فرمان	
28	قاب زیر فرمان	

مجموعه پدال‌ها: نقشه جزئیات



توجه، این دستورالعمل شامل یک یا چند هشدار است

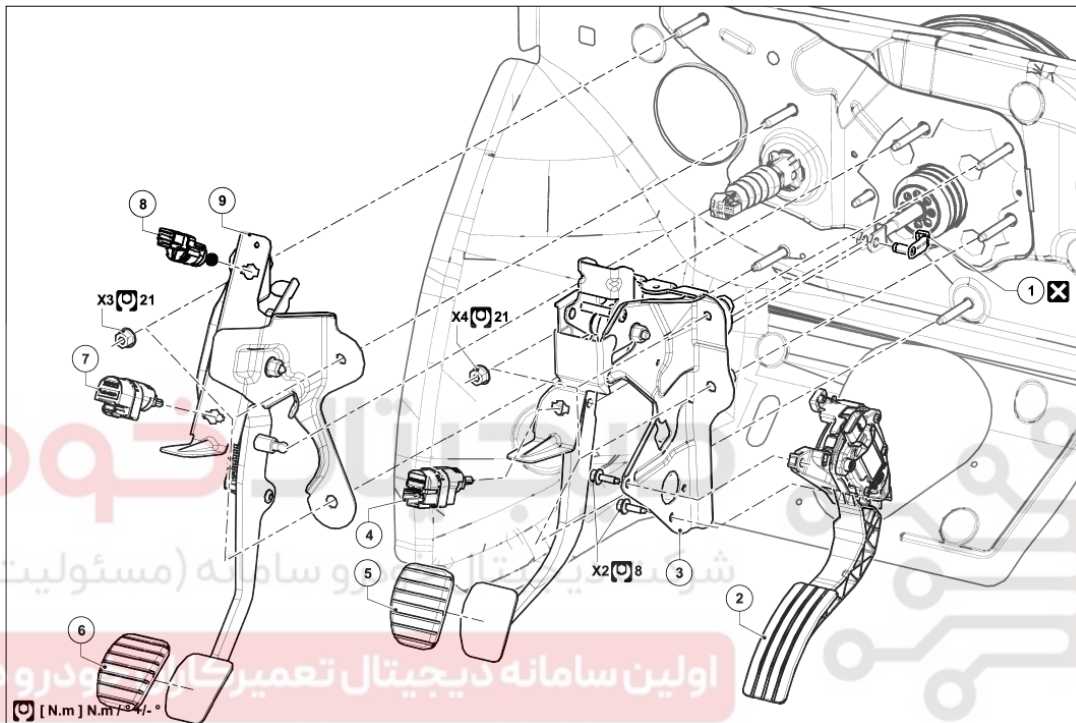


هشدار

- جهت جلوگیری از آسیب رسیدن به سیستم‌ها، قبل از انجام هر گونه تعمیرات، دستورالعمل‌های ایمنی و تمیزی و توصیه‌های حرفه‌ای را رعایت نمایید:
- (به 37A، کنترل اجزاء مکانیکی، مکانیزم مجموعه پدال‌ها: احتیاط‌های لازم برای انجام تعمیرات رجوع کنید).
- (به خودرو: احتیاط‌های لازم برای انجام تعمیرات رجوع کنید).



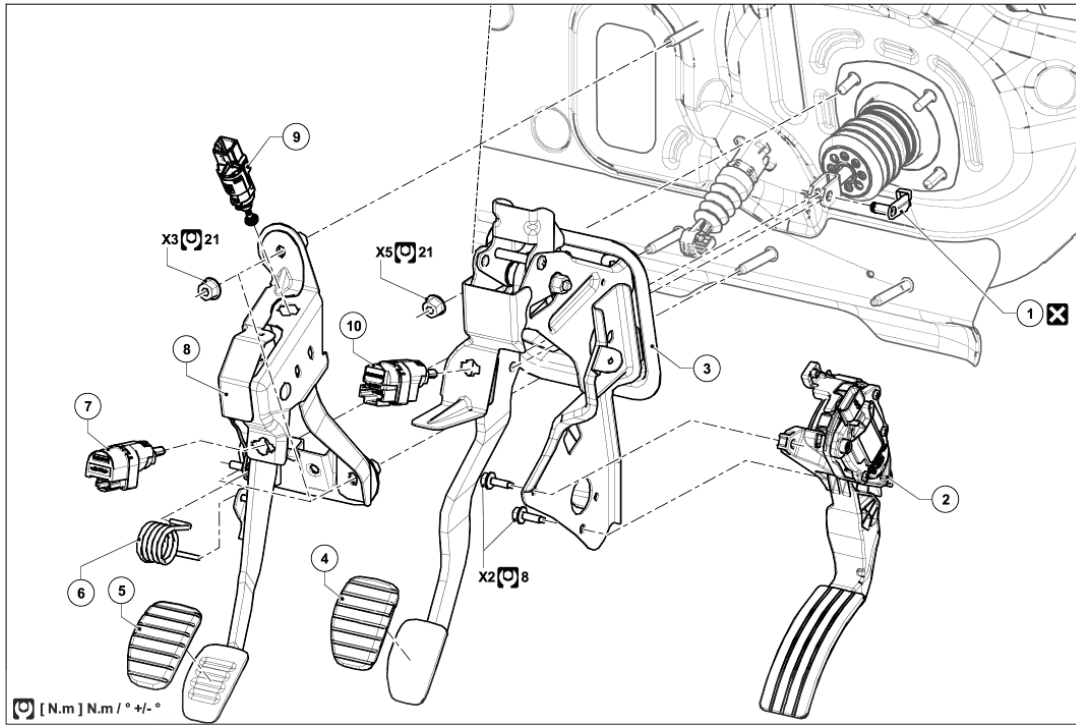
JR5، فرمان سمت چپ



(به راهنمای نقشه: شرح رجوع کنید).

برای بستن قطعاتی که گشتاور محکم کردن مشخصی برای آن‌ها تعیین نشده است، به جدول گشتاورهای استاندارد مراجعه کنید، (به گشتاور محکم کردن: اطلاعات کلی رجوع کنید).

شماره	شرح	اطلاعات
۱	پین رابط بین پدال ترمز - اهرم فشار بوستر ترمز	(به 37A، کنترل اجزاء مکانیکی، پدال ترمز: باز کردن - نصب مجدد رجوع کنید)
۲	پدال گاز	(به پدال گاز: باز کردن - نصب مجدد رجوع کنید)
۳	پدال ترمز	(به 37A، کنترل اجزاء مکانیکی، پدال ترمز: باز کردن - نصب مجدد رجوع کنید)
۴	سوئیچ پدال ترمز	(به سوئیچ پدال ترمز، باز کردن - نصب مجدد رجوع کنید) (به 37A، کنترل اجزاء مکانیکی، سوئیچ پدال‌ها: تنظیم رجوع کنید)
۵	روکش پدال ترمز	
۶	روکش پدال کلاچ	
۷	سوئیچ پدال کلاچ	(به سوئیچ پدال کلاچ، باز کردن - نصب مجدد رجوع کنید) (به 37A، کنترل اجزاء مکانیکی، سوئیچ پدال‌ها: تنظیم رجوع کنید)
۸	سوئیچ پدال کلاچ	(به سوئیچ پدال کلاچ، باز کردن - نصب مجدد رجوع کنید) (به 37A، کنترل اجزاء مکانیکی، سوئیچ پدال‌ها: تنظیم رجوع کنید)
۹	پدال کلاچ	(به 37A، کنترل اجزاء مکانیکی، پدال کلاچ: باز کردن - نصب مجدد رجوع کنید)



(به راهنمای نقشه: شرح رجوع کنید).

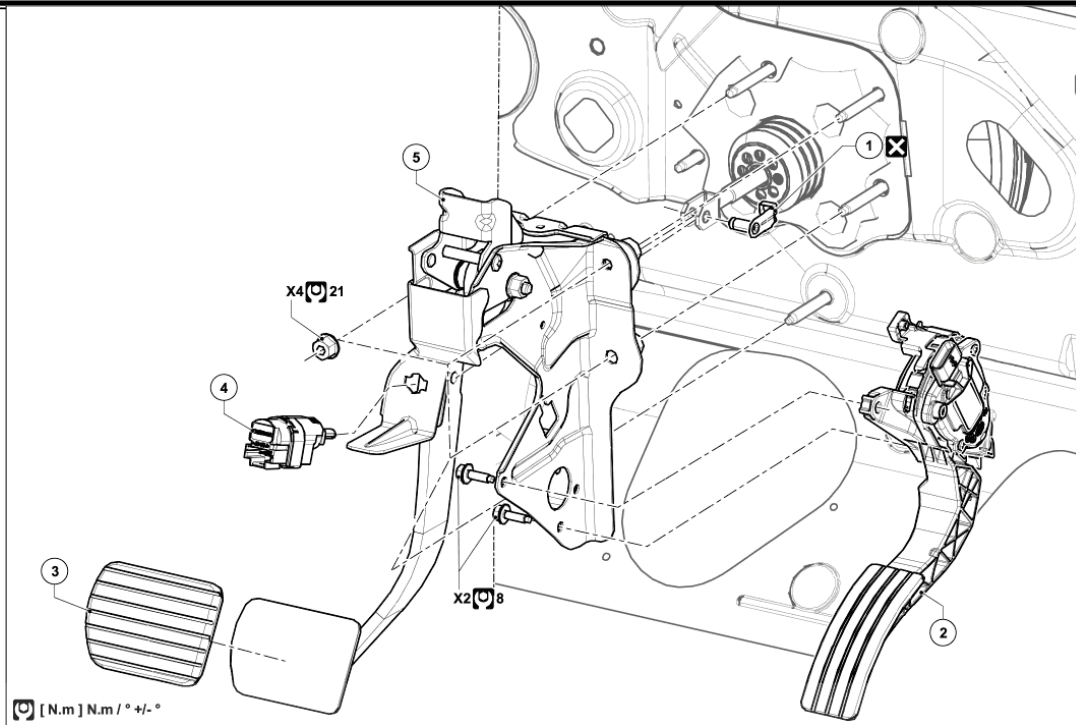
برای بستن قطعاتی که گشتاور محکم کردن مشخصی برای آن ها تعیین نشده است، به جدول گشتاورهای استاندارد مراجعه کنید، (به گشتاور محکم کردن: اطلاعات کلی رجوع کنید).

شماره	شرح	اطلاعات
۱	پین رابط بین پدال ترمز - اهرم فشار بوستر ترمز	(به 37A، کنترل اجزاء مکانیکی، پدال ترمز: باز کردن - نصب مجدد رجوع کنید)
۲	پدال گاز	(به پدال گاز: باز کردن - نصب مجدد رجوع کنید)
۳	پدال ترمز	(به 37A، کنترل اجزاء مکانیکی، پدال ترمز: باز کردن - نصب مجدد رجوع کنید)
۴	سوئیچ پدال ترمز	(به سوئیچ پدال ترمز: باز کردن - نصب مجدد رجوع کنید)
۵	روکش پدال ترمز	(به 37A، کنترل اجزاء مکانیکی، سوئیچ پدالها: تنظیم رجوع کنید).
۶	روکش پدال کلاچ	
۷	سوئیچ پدال کلاچ	(به سوئیچ پدال کلاچ باز کردن - نصب مجدد رجوع کنید)
۸	سوئیچ پدال کلاچ	(به 37A، کنترل اجزاء مکانیکی، سوئیچ پدالها: تنظیم رجوع کنید)
۹	پدال کلاچ	(به سوئیچ پدال ترمز: باز کردن - نصب مجدد رجوع کنید)
۱۰	سوئیچ پدال ترمز	(به 37A، کنترل اجزاء مکانیکی، سوئیچ پدالها: تنظیم رجوع کنید)

کیچر

عنوان : بازو بست مدول تغییر دور فن محافظه سرنشین

DC4, فرمان سمت چپ

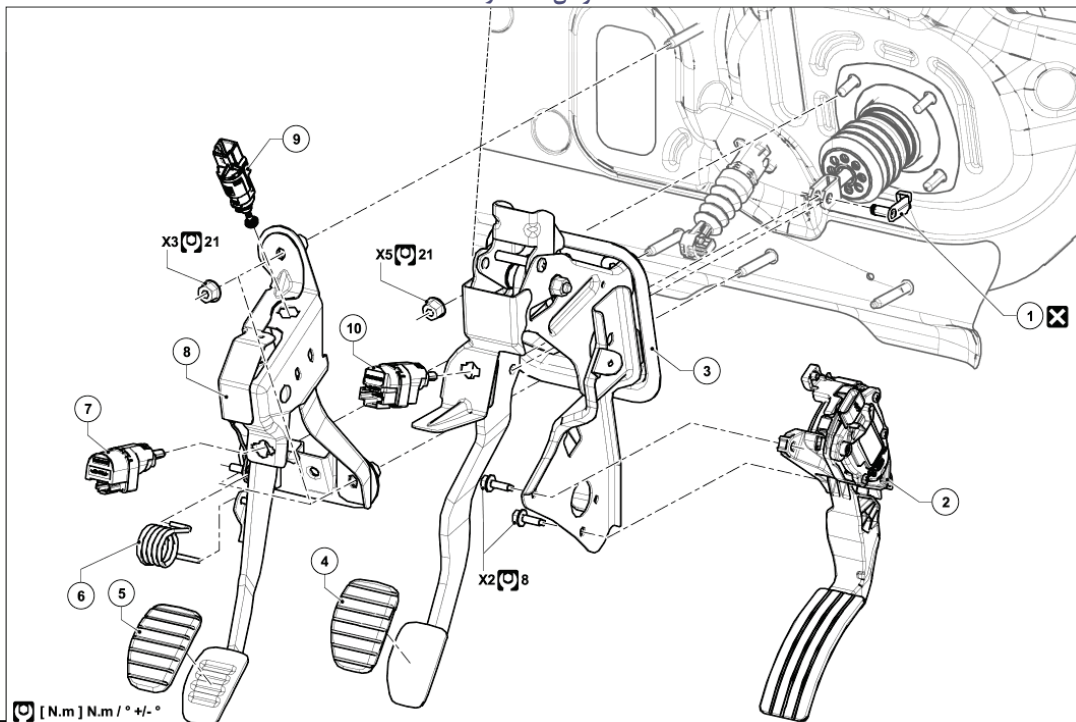


(به راهنمای نقشه: شرح رجوع کنید).

برای بستن قطعاتی که گشتاور محکم کردن مشخصی برای آن ها تعیین نشده است، به جدول گشتاورهای استاندارد مراجعه کنید، (به گشتاور محکم کردن: اطلاعات کلی رجوع کنید).

شماره	شرح	اطلاعات
۱	بین رابط بین پدال ترمز - اهرم فشار بوستر ترمز	(به 37A, کنترل اجزاء مکانیکی, پدال ترمز: باز کردن - نصب مجدد رجوع کنید)
۲	پدال گاز	(به پدال گاز: باز کردن - نصب مجدد رجوع کنید)
۳	روکش پدال ترمز	
۴	سوئیچ پدال ترمز	(به سوئیچ پدال ترمز: باز کردن - نصب مجدد رجوع کنید)
۵	پدال ترمز	(به 37A, کنترل اجزاء مکانیکی, سوئیچ پدالها: تنظیم رجوع کنید)
۵	پدال ترمز	(به 37A, کنترل اجزاء مکانیکی, پدال ترمز: باز کردن - نصب مجدد رجوع کنید)

DC4, فرمان سمت راست



(به راهنمای نقشه: شرح رجوع کنید).

کیچر

عنوان: بازو بست مدول تغییر دور فن محفظه سرنشین

برای بستن قطعاتی که گشتاور محکم کردن مشخصی برای آن ها تعیین نشده است، به جدول گشتاورهای استاندارد مراجعه کنید، (به گشتاور محکم کردن: اطلاعات کلی رجوع کنید).

اطلاعات	شرح	علامت
(به 37A، کنترل اجزاء مکانیکی، پدال ترمز: باز کردن - نصب مجدد رجوع کنید)	پین رابط بین پدال ترمز - اهرم فشار بوستر ترمز	۱
(به پدال گاز: باز کردن - نصب مجدد رجوع کنید)	پدال گاز	۲
	روکش پدال ترمز	۳
(به 37A، کنترل اجزاء مکانیکی، پدال ترمز: باز کردن - نصب مجدد رجوع کنید)	پدال ترمز	۴
(به سوئیچ پدال ترمز: باز کردن - نصب مجدد رجوع کنید) (به 37A، کنترل اجزاء مکانیکی، سوئیچ پدالها: تنظیم رجوع کنید)	سوئیچ پدال ترمز	۵

دیجیتال خودرو

شرکت دیجیتال خودرو سامانه (مسئولیت محدود)

اولین سامانه دیجیتال تعمیرکاران خودرو در ایران

