

فهرست مطالب

صفحه	عنوان
	بازو بست
۳	• سانروف
۴	• دوربین دید عقب
۵	• کلید های شیشه بالا بر
۷	• رودری ها
۱۰	• کنسول وسط
۱۲	• غربلیک و قاب فرمان
۱۳	• مجموعه کلیدهای کنترلی و فریم روی غربلیک فرمان
۱۴	• جلو آمپر
۱۵	• تلسکوپی فرمان
۱۵	• داشبورد
۱۹	• پنل کولر
۲۰	• ضبط
۲۱	• دریچه های کناری هوا
۲۲	• دریچه های هوا و قاب وسط داشبورد
۲۳	• سنسور نور خورشید
۲۳	• سنسور دمای هوای بیرون
۲۴	• سنسور دمای هوای داخل
۲۵	• درگاه USB
۲۶	• قاب بغل صندلی های جلو
۲۷	• کلید صندلی های جلو
۲۷	• صندلی جلو
۲۹	• نشیمن صندلی عقب
۲۹	• پشتی صندلی عقب
۳۰	• زیر دستی وسط صندلی عقب
۳۱	• کمر بند ایمنی، جلو (بدون پیش کشنده)
۳۲	• قلاب کمر بند ایمنی، جلو
۳۳	• تنظیم کننده ارتفاع کمر بند ایمنی
۳۴	• کمر بند ایمنی عقب
۳۵	• قلاب کمر بند ایمنی عقب
۳۵	• کمر بند ایمنی وسط، عقب
۳۷	• کمر بند دارای پیش کشنده
۳۷	• قاب بالایی ستون جلو
۳۷	• قاب سمت راست و چپ پایینی ستون جلو

- ۳۸ قاب پایینی ستون وسط
- ۳۹ قاب بالایی ستون وسط
- ۳۹ قاب بالایی ستون عقب
- ۴۰ قاب پایینی ستون عقب
- ۴۲ طاقچه پشت صندلی عقب
- ۴۳ چراغ سوم ترمز
- ۴۴ آفتابگیر
- ۴۵ دستگیره سقف
- ۴۵ چراغ سقفی جلو و عقب
- ۴۶ موکت سقف
- ۴۸ موکت روی گلگیرها
- ۴۹ قاب صندوق عقب
- ۴۹ موکت کف
- ۴۹ موکت درب صندوق
- ۵۰ قاب صندوق عقب، موکت پشتی صندلی عقب
- ۵۱ سوئیچ و چراغ داخل صندوق عقب
- ۵۱ جک و سوئیچ درب صندوق عقب
- ۵۲ جعبه داشبورد
- ۵۴ در داخلی جعبه داشبورد
- ۵۴ سوئیچ و چراغ درب داشبورد
- ۵۶ قفل محفظه لوح فشرده جعبه داشبورد
- ۵۸ بلندگوها
- ۵۹ ابزار مخصوص



اولین سامانه دیجیتال تعمیرکاران خودرو در ایران

باز و بست سانروف دنا پلاس

باز کردن

۱- باز کردن مجموعه کنترلی سانروف:

- ابتدا جای عینک را آزاد کنید.



- سپس دو عدد پیچ (۱) را با آچار T25 مربوطه باز کنید.

-مجموعه کنترلی سانروف را جدا کنید.



- دو عدد سوکت مشکی و سفید رنگ را جدا کنید.

۲- سه عدد پیچ آفتابگیر هر سمت را با آچار T20 باز کنید.

۳- دو عدد پیچ هر کدام از دستگیره های سقفی جلو

راست و عقب هر دو سمت را باز نمایید.



۴- قاب ستون جلو هر دو سمت را جدا کنید.

۵- پیچ بالائی کمر بند را باز کنید. سپس پیچ نگهدارنده قاب بالایی ستون وسط را باز کنید و پس از آن قاب بالائی ستون وسط را باز کنید (برای هر دو سمت).

۶- قاب بالایی ستون عقب راست و چپ را جدا کنید.

۷- چراغ سقف عقب را آزاد و سوکت آن را جدا کنید.



۸- موکت سقف را با احتیاط جدا و از داخل اتاق خارج نمایید.

برای کردن موکت سقف، پشتی صندلی های جلو را پائین

آورده و موکت را از یکی از در های جلو خارج نمایید.



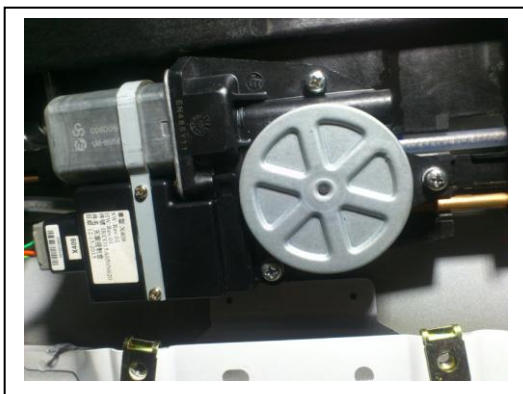
۹- شیلنگ های مجرای آب سانروف (هر چهار طرف) را باز

کنید.



۱۰- باز کردن مجموعه موتور سانروف: هر سه پیچ موتور

سانروف را باز کنید و موتور را به آرامی خارج نمایید.



۱۱ - پیچ های سانروف را باز کنید (۱۰ عدد پیچ ۱۲ و ۲ عدد مهره ۱۲).



۱۲ - دو عدد خار (مطابق شکل) را با پیچ گوشتی آزاد کنید و همزمان سانروف را جدا و سپس آنرا از اتاق خارج نمایید.



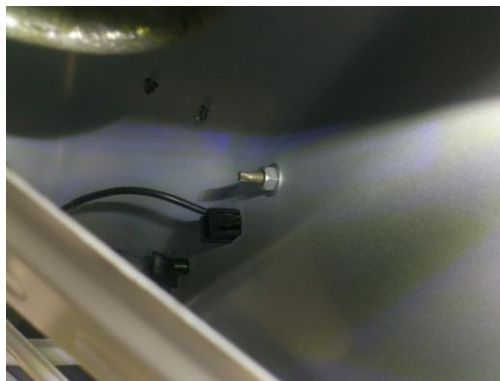
دیجیتال خودرو
شرکت دیجیتال خودرو (مسئولیت محدود)
اولین سامانه دیجیتال تعمیرکاران خودرو در ایران

بستن: بستن برعکس باز کردن است.

باز و بست دوربین دید عقب دنا پلاس

۱ - موکت درب صندوق عقب را باز نمایید.





۲- سه عدد پیچ زه درب صندوق را از قسمت داخلی درب صندوق عقب باز کنید و سوکت مشکی رنگ را جدا نمایید

۳- دوربین دید عقب را با اعمال فشار جزئی جدا کنید.



شرکت دیجیتال خودرو سامانه (مسئولیت محدود)

اولین سامانه دیجیتال تعمیرکاران خودرو در ایران



بستن

بستن برعکس باز کردن است.

نکته: هنگام جا زدن دوربین دید عقب به برچسب UP روی دوربین توجه شود به سمت بالا قرار گیرد.

باز و بست منبع تغذیه دوربین دید عقب

منبع تغذیه دوربین دید عقب زیر موکت صندوق و بر روی قاب تقویتی سمت چپ چسبیده است و با یک کانکتور به دسته سیم عقب اتصال دارد.

برای باز کردن، قطعه را همراه با فوم از روی چسب زیری و کانکتور آنرا از دسته سیم عقب خودرو جدا سازید.

بستن عکس عمل باز کردن است.



کلید های شیشه بالابر کلید شیشه بالابر در راننده باز کردن

۱ - یک عدد پیچ T20 داخل قاب کلید را باز نموده سپس کانکتورهای آنرا جدا نمائید.



کلید شیشه بالابر سمت شاگرد و درهای عقب باز کردن

شرکت دیجیتال خودرو (مسئولیت محدود)

اولین سامانه درختال تعمیرکاران خودرو دانا



۱ - یک عدد پیچ T20 داخل قاب کلید را باز نموده
سپس کانکتورهای آنرا جدا نمائید.

بستن

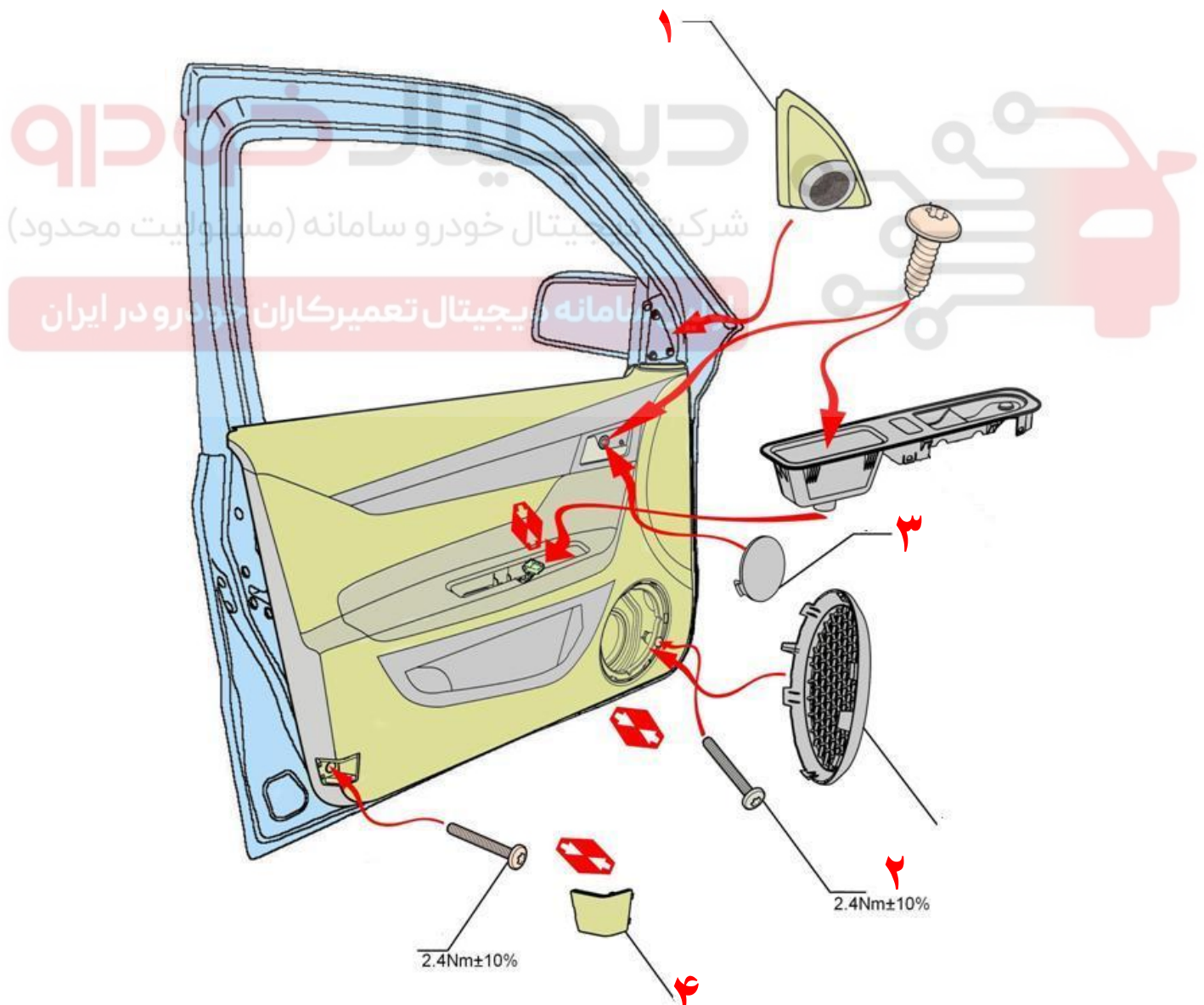
نحوه بستن عکس مراحل باز نمودن قطعات می باشد.

رودری ها

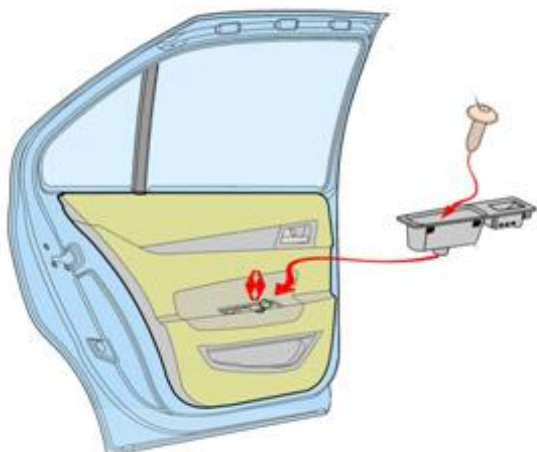
رودری درهای جلو

باز کردن

- ۱- مجموعه کلید شیشه بالابر را مطابق مراحل قبل باز نمائید.
- ۲- قاب آینه بغل را بوسیله ابزار مخصوص تریم با کد اختصاصی ۲۶۱۰۲۰۰۵ از خار خود جدا نمائید. (۱)
- ۳- قاب بلندگو را از خار جدا نموده و پیچ داخل آنرا باز نمائید. (۲)
- ۴- درپوش روی پیچ دستگیره درب را جدا نموده و پیچ T20 آنرا باز نمائید. (۳)
- ۵- قاب کوچک پائین رودری را باز نموده و پیچ T30 داخل آنرا باز نمائید. (۴)
- ۶- سپس رودری را با دست گرفته و آنرا به سمت خودتان بکشید تا خارهای رودری از روی در جدا شوند.



رودری درهای عقب باز کردن



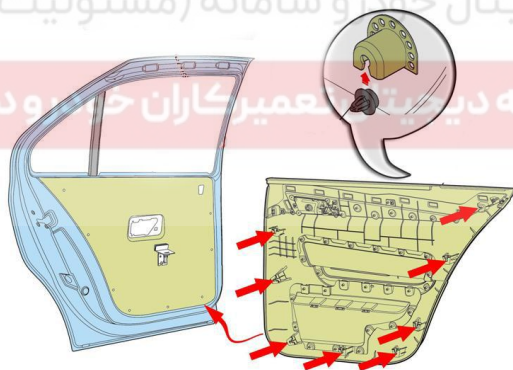
۱- مجموعه کلید شیشه بالا بر را مطابق مراحل قبل باز نمائید.

دیجیتال خودرو

سرت دیجیتال خودرو و سامانه (مسئولیت محدود)

۲- درپوش روی پیچ دستگیره درب را جدا نموده و پیچ T20 آنرا باز نمائید.

۳- سپس رودری را با دست گرفته و آنرا به سمت خودتان بکشید تا خارهای رودری از روی در جدا شوند.

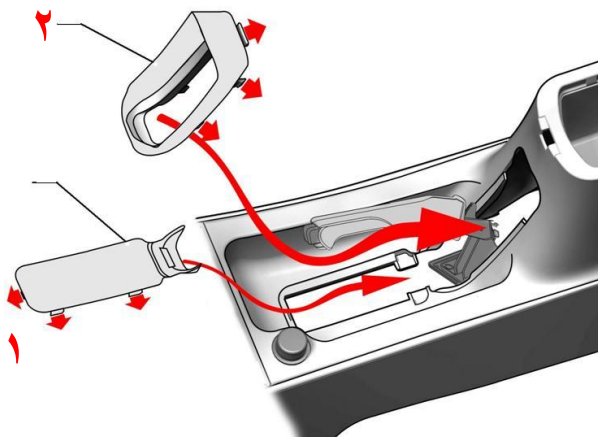


بستن

نحوه بستن عکس مراحل باز نمودن قطعات می باشد.

کنسول وسط

باز کردن



۱- بوسیله ابزار مخصوص تریم با کد اختصاصی ۲۶۱۰۲۰۰۵ قاب زیری (۱) و بالائی (۲) ترمز دستی را از خار خود جدا نموده و باز نمائید.

۲- با استفاده از ابزار مخصوص تریم با کد اختصاصی ۲۶۱۰۲۰۰۵ قاب دور دسته دنده (۳) را جدا نموده و همچنین جا لیوانی و کفپوش (۴) زیر آنرا بردارید.

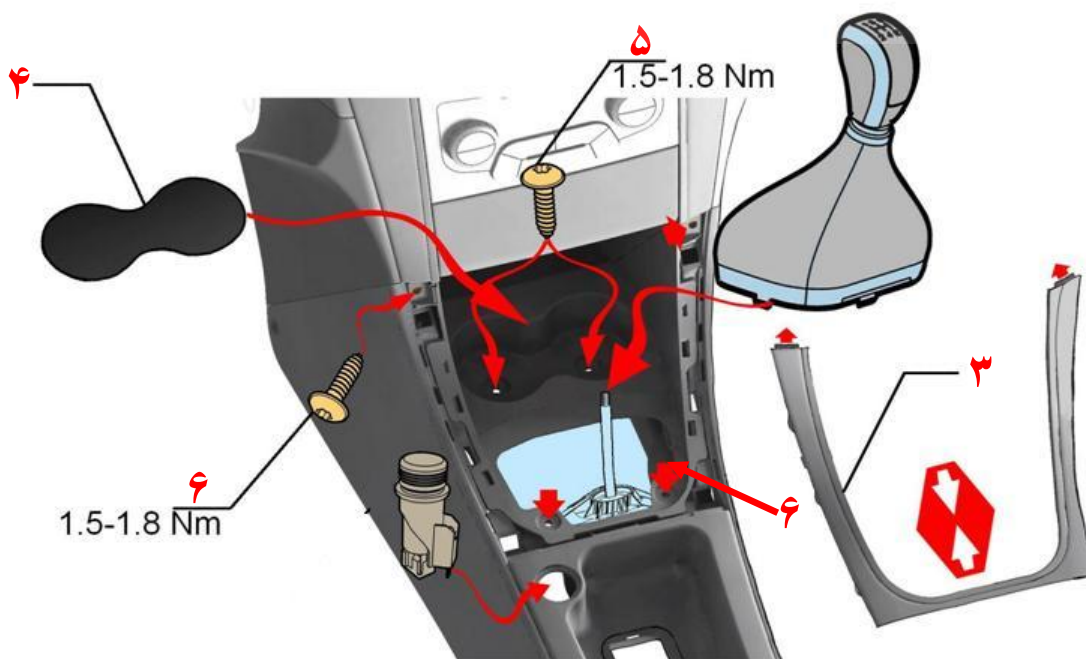
۳- پیچ های T20 زیر را باز نمائید:

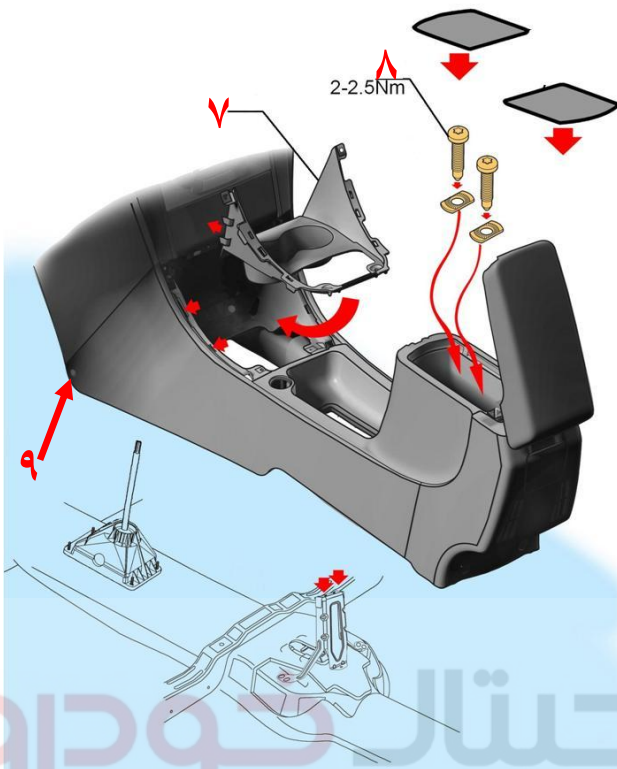
الف) دو عدد زیر جا لیوانی (۵)

ب) دو عدد در قسمت کناری و پائینی جا لیوانی (۶)

۴- فنک را جدا نمائید.

اولین سامانه دیجیتال تعمیرکاران خودرو در ایران



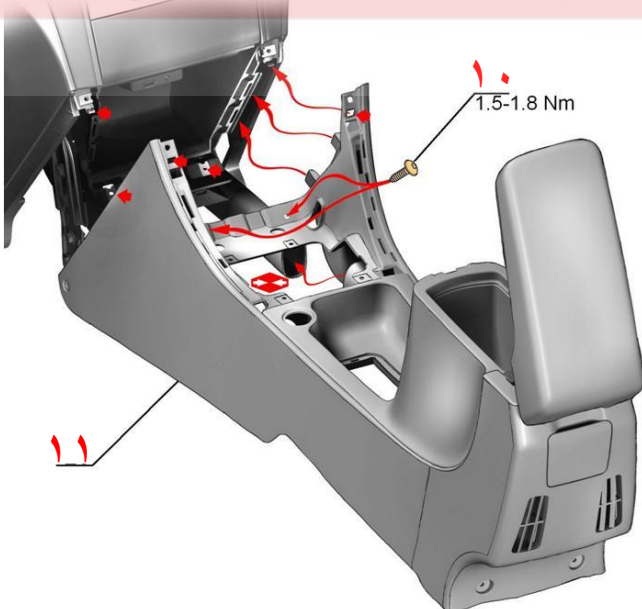


۵- قاب جا لیوانی را خارج نمائید. (۷)

۶- دو عدد پیچ T20 (۸) را در زیر کفپوش زیر دستی کنسول وسط و دو پیچ اتصال کنسول به قاب داشبورد (۹) را باز نمائید.

شرکت دیجیتال خودرو (مسئولیت محدود)

اولین سامانه دیجیتال تعمیرکاران خودرو در ایران



۷- دو عدد پیچ T20 در جلو کنسول (۱۰) را باز نموده و کنسول (۱۱) را با احتیاط از محل خود خارج نمائید.

بستن

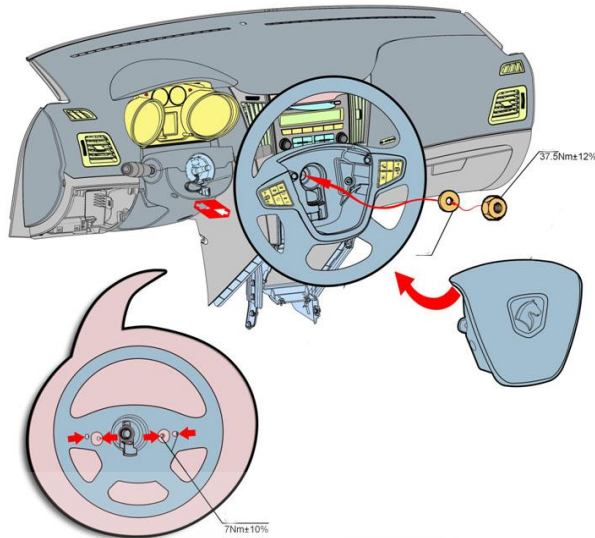
نحوه بستن عکس مراحل باز نمودن قطعات می باشد.

غریبک و قاب فرمان باز کردن

۱- کابل منفی باتری را جدا نمائید.

۲- مطابق راهنمای بازو بست ایر بگ، کیسه هوای سمت راننده را باز نمائید.

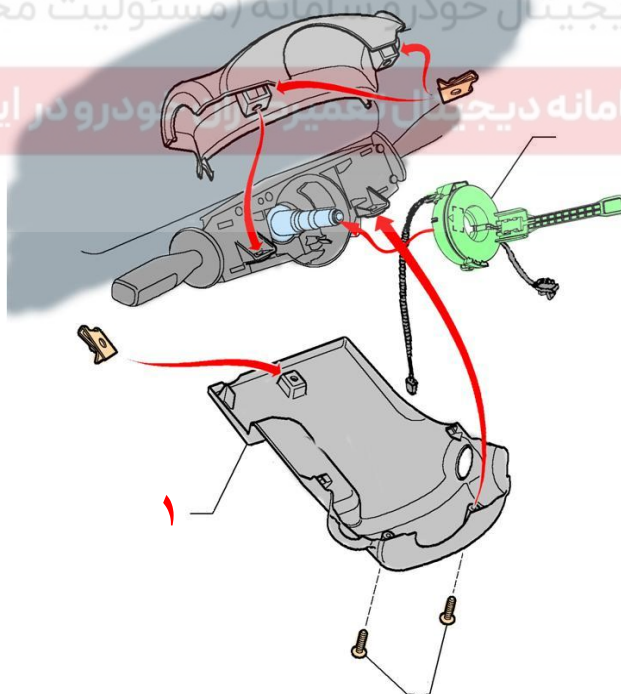
۳- سپس غریبک فرمان را باز نمائید.



دیجیتال خودرو

شرکت دیجیتال خودروسامانه (مسئولیت محدود)

اولین سامانه دیجیتال تعمیر و نگهداری خودرو در ایران

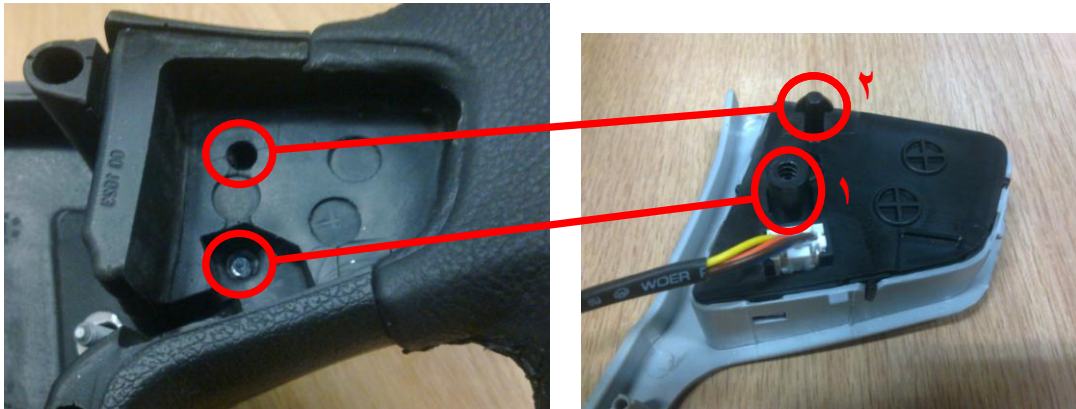


۴- فنر پیچشی و قاب های فرمان را باز نمائید. (۱)
(سه عدد پیچ T20)

مجموعه کلیدهای کنترلی و فریم روی غربیلک فرمان

بازکردن

۱- کلیدهای کنترلی روی غربیلک بوسیله یک عدد پیچ چهارسو (۱) که در کنار پیچ ایربگ قرار دارد و همچنین یک عدد خار (۲) که در پشت کلید می باشد به غربیلک متصل شده اند.



۲- غربیلک فرمان را چرخانده تا در موقعیت مناسب قرار بگیرد سپس بوسیله ابزار چهارسو پیچ ها را باز نمائید.



۳- بوسیله ابزار به آرامی به فریم به سمت بالا فشار وارد نمائید تا مجموعه کلید و فریم از خار خودرو آزاد گردند.



۴- کلیدها را از خارهای درون فریم آزاد نمائید.

بستن

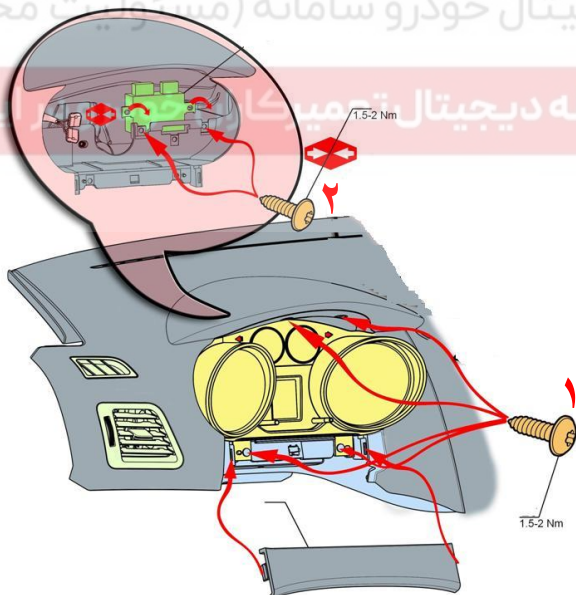
نحوه بستن عکس مراحل باز نمودن قطعات می باشد.

جلو آمپر**باز کردن**

۱- بوسیله ابزار مخصوص تریم با کد اختصاصی ۲۶۱۰۲۰۰۵، قاب جلوئی را از خار آن جدا نمائید.

شرکت دیجیتال خودرو سامانه (مسئولیت محدود)

اولین سامانه دیجیتال تمپیکا در ایران

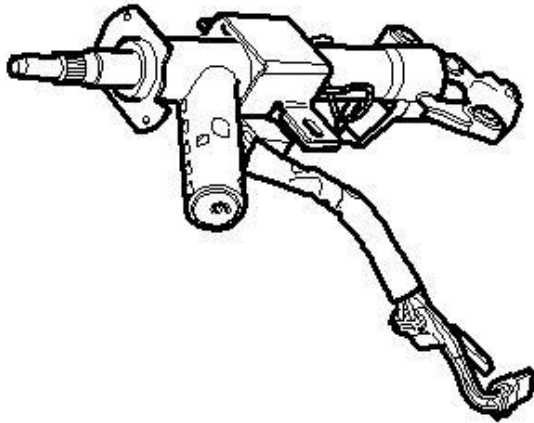


۲- سپس با باز نمودن ۴ عدد پیچ T20 جلو آمپر (۱) را باز نموده و سپس ICU را نیز با باز نمودن ۲ عدد (۲) پیچ T20 جدا نمائید.

بستن

نحوه بستن عکس مراحل باز نمودن قطعات می باشد

تلسکوپی فرمان



۱- مطابق راهنمای تعمیرات سیستم فرمان، تلسکوپی فرمان را باز نمائید.

داشبورد

باز کردن

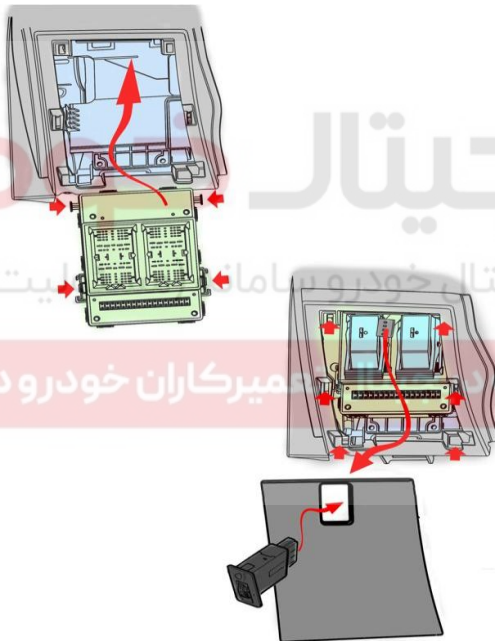
۱- کنسول وسط را باز نمائید. (مراحل قبل)

۲- غربلیک فرمان را باز نمائید. (مراحل قبل)

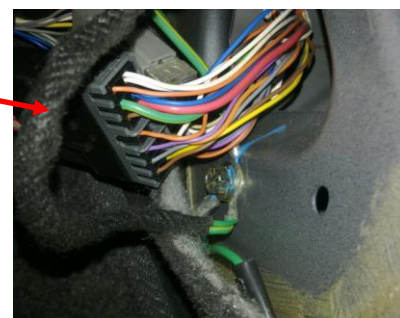
۳- جلو آمپر را باز نمائید. (مراحل قبل)

۴- تلسکوپی فرمان را باز نمائید. (مراحل قبل)

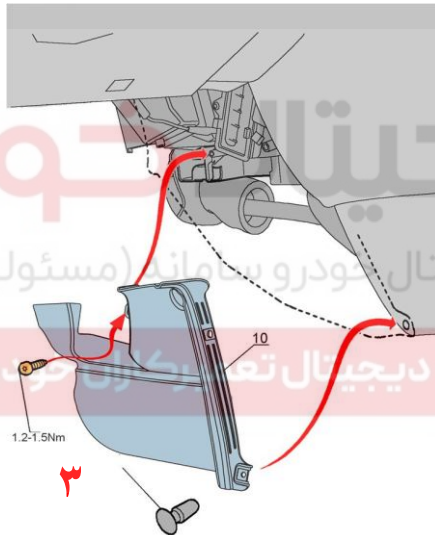
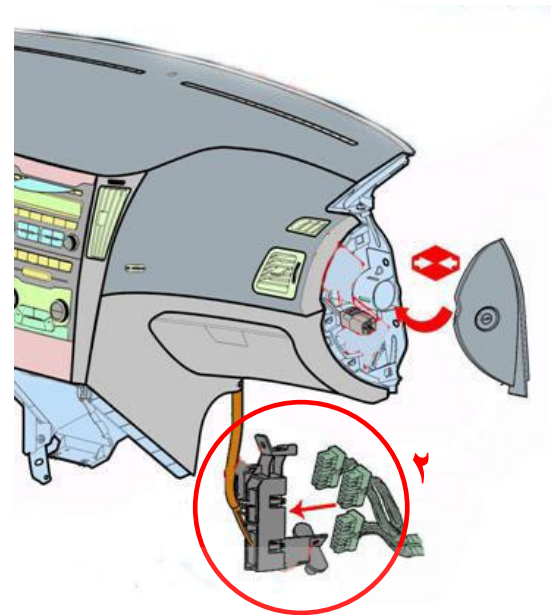
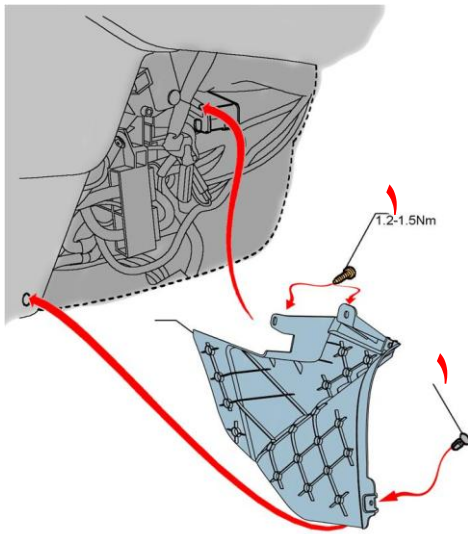
۵- کانکتورهای نود CCN و سپس CCN را جدا نمائید. (مطابق راهنمای تعمیرات سیستم الکتریکال مالتی پلکس)



۶- با باز نمودن یک عدد پیچ، قاب ستون سمت شاگرد را جدا نموده و پیچ اتصال بدنه دسته سیم داشبورد را باز نمائید.



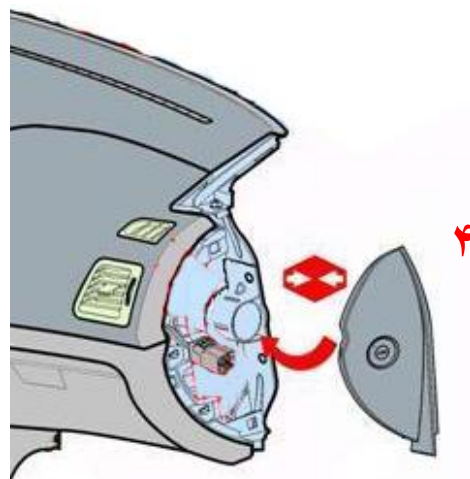
۷- دو عدد پیچ و یک عدد خار (۱) قاب متصل به داشبورد در سمت شاگرد را باز نموده و کانکتورهای اتصال دسته سیم داشبورد به دسته سیم کف را جدا نمایید. (۲)



۸- با باز نمودن یک عدد پیچ و یک عدد خار قاب کناری متصل به داشبورد در سمت راننده را جدا نمایید. (۳)

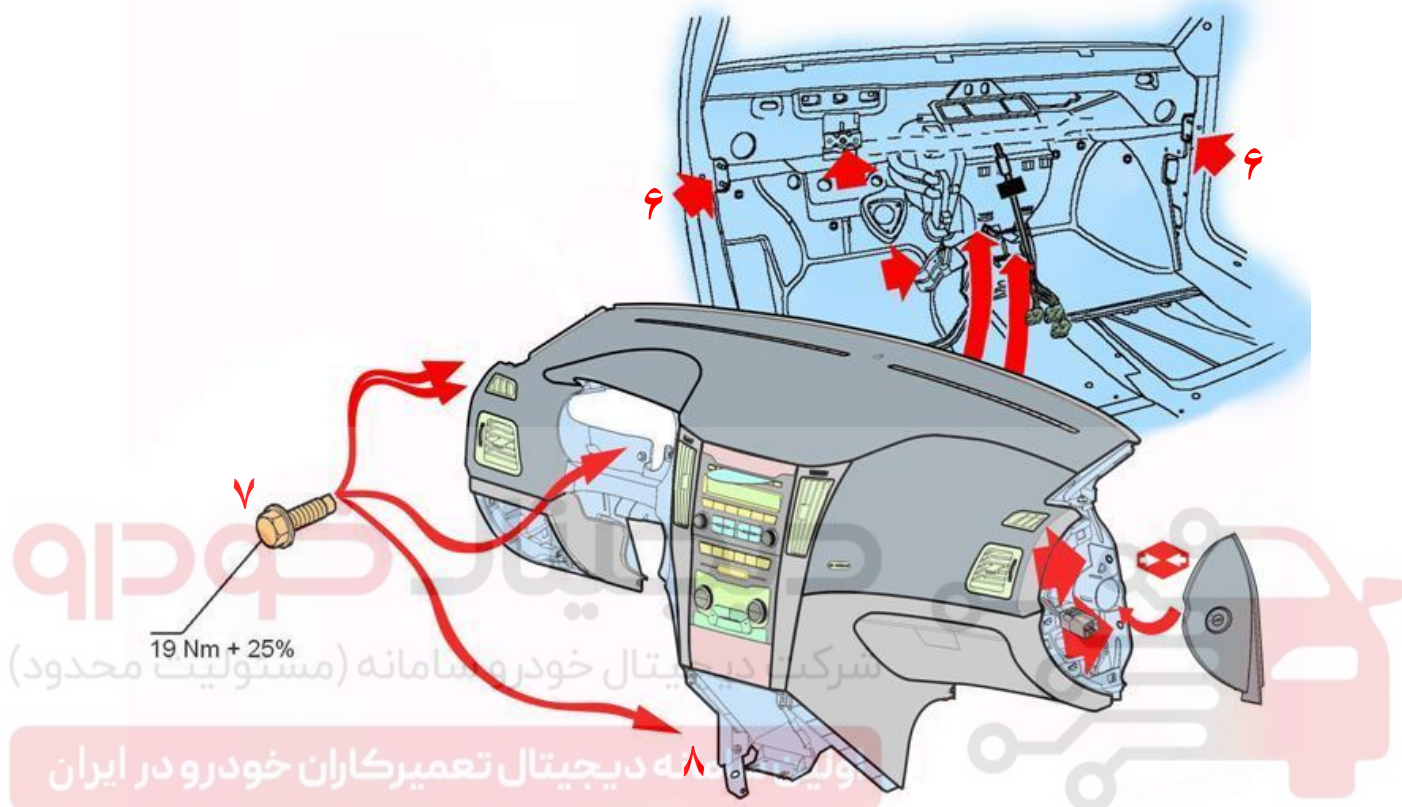
۹- قاب های کناری داشبورد را باز نمایید. (۴)

توجه : در زمان باز نمودن قاب سمت شاگرد بدلیل قرار گرفتن کلید فعال سازی ایربگ سمت شاگرد، ابتدا آنرا غیر فعال نموده و پس از باز نمودن قاب کانکتور آنرا جدا نمایید.



۱۰- پیچ های زیر را باز نمائید:

- الف) دو عدد پیچ در هر سمت راست و چپ داشبورد (۶)
 ب) یک عدد پیچ و یک عدد پیچ T30 در قسمت محفظه جلو آمپر (۷)
 ج) یک عدد پیچ پایه نگهدارنده داشبورد (۸)



۷- سپس داشبورد را کمی به سمت جلو کشیده تا خار موجود در ستون داشبورد از بدنه جدا شود.

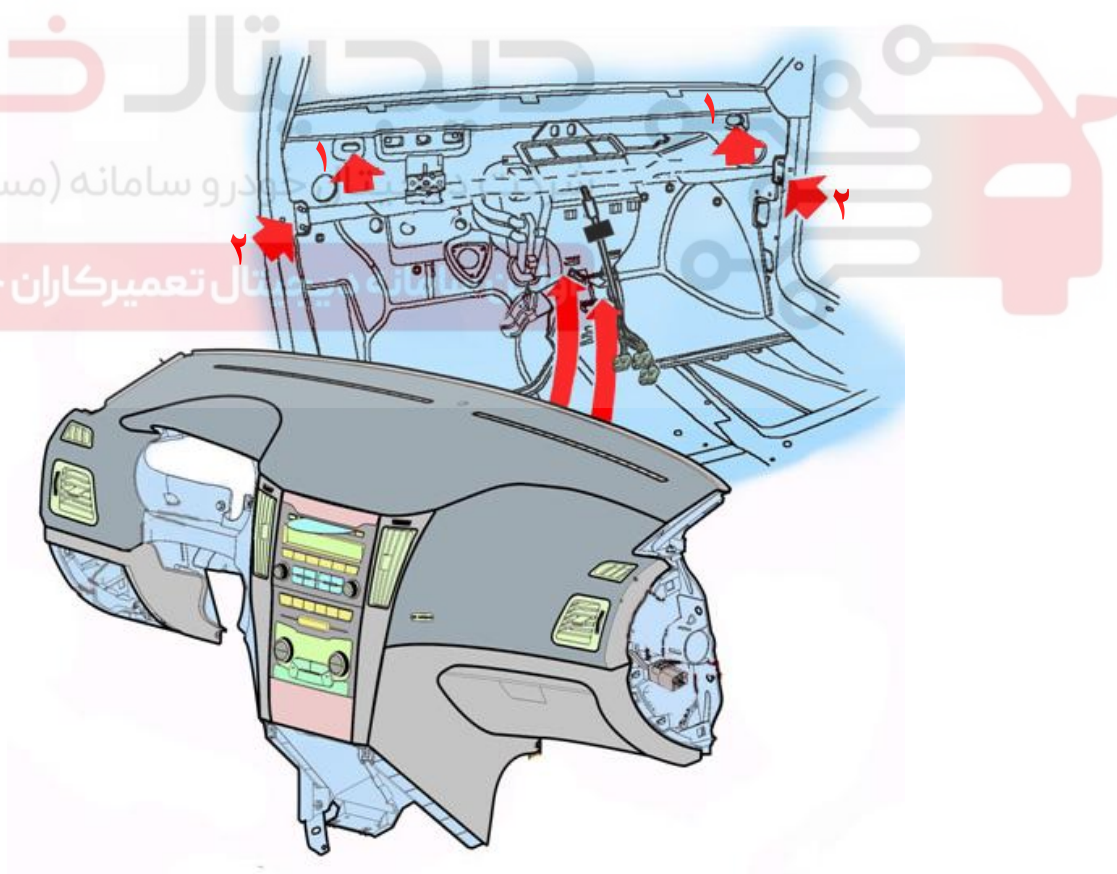


۸- قبل از خارج نمودن داشبورد از قطع بودن کانکتور آنتن رادیو و دسته سیم ها اطمینان حاصل نموده و سپس داشبورد را خارج نمایید.

بستن

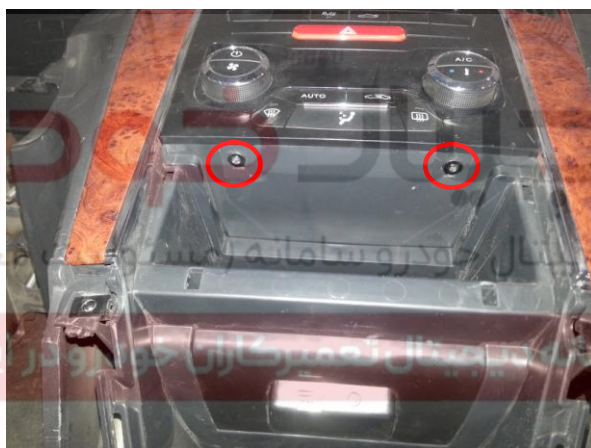
۱- نحوه بستن عکس مراحل باز نمودن می باشد.

توجه: دو عدد پین راهنما در قسمت بالای داشبورد (۱) قرار دارد که باید با سوراخ موجود در بدنه همراستا گردد و همچنین دو پین نیز در کناره های آن قرار دارد (۲) که در هنگام نصب بایستی به دقت در محل خود قرار بگیرند.



پنل کولر

۱- جاسیگاری بوسیله ۴ عدد خار در طرفین به داشبورد متصل شده است ابتدا در آنرا باز کرده و سپس از طرفین قاب جاسیگاری را گرفته و به آهستگی به سمت بیرون بکشید.



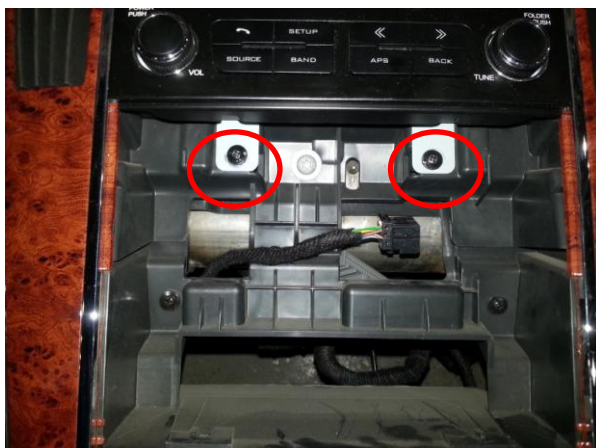
۲- سپس دو عدد پیچ در زیر پنل کولر را باز نمائید.



۳- پنل کولر بوسیله دو عدد خار به انتهای ضبط متصل شده است بنابراین پنل را از قسمت پائینی به سمت بالا کشیده و بعد از باز نموده کانکتورها آنرا خارج نمائید.

ضبط

۱- مطابق مراحل قبل پنل کولر را باز نمائید.



۲- دو عدد پیچ (چهارسو) در قسمت پائین ضبط را باز نمائید.



۳- بوسیله ابزار مخصوص تریم با کد اختصاصی ۲۶۱۰۲۰۰۵ قاب بالای ضبط را باز نمائید.



۴- دو عدد پیچ (چهارسو) زیر قاب را باز نموده و سپس ضبط را به آرامی بیرون آورده و کانکتورهای آنرا جدا نمائید.

بستن

نحوه بستن عکس مراحل باز نمودن می باشد.

توجه: در هنگام بستن ضبط دقت گردد که در انتهای آن دو عدد خار راهنما و در قاب آن داخل داشبورد نیز محلی برای قرارگیری خارها وجود دارد که در زمان بستن بایستی این دو داخل یکدیگر قرار بگیرند.



دیجیتال خودرو

شرکت دیجیتال خودرو سامانه (مسئولیت محدود)

دریچه های کناری هوا

۱- در اطراف قاب دریچه هوا تعداد ۸ عدد خار وجود دارد. جهت باز نمودن دریچه ابزار مخصوص تریم با کد اختصاصی ۲۶۱۰۲۰۰۵ را در کنار لبه های آن قرار داده و آنرا آهسته به سمت بیرون بکشید تا دریچه از خارها جدا گردد.

**بستن**

نحوه بستن عکس مراحل باز نمودن می باشد.

دریچه های هوا و قاب وسط داشبورد

باز کردن

- ۱- مطابق توضیحات ارائه شده در مراحل قبل قطعات کنسول وسط، جاسیگاری، پنل کولر و ضبط را باز نمائید.
- ۲- بوسیله ابزار مخصوص تریم با کد اختصاصی ۲۶۱۰۲۰۰۵ به لبه پائینی قاب به آرامی فشار وارد نمائید تا قاب از خار خود جدا گردد.



- ۳- سپس با باز نمودن یک عدد پیچ دریچه هوا را جدا نمائید.



بستن

نحوه بستن عکس مراحل باز نمودن می باشد.

سنسور نور خورشید

۱- با استفاده از ابزار مخصوص تریم با کد اختصاصی ۲۶۱۰۲۰۰۵ سنسور را از محل خود خارج نموده و سوکت آنرا جدا نمائید.

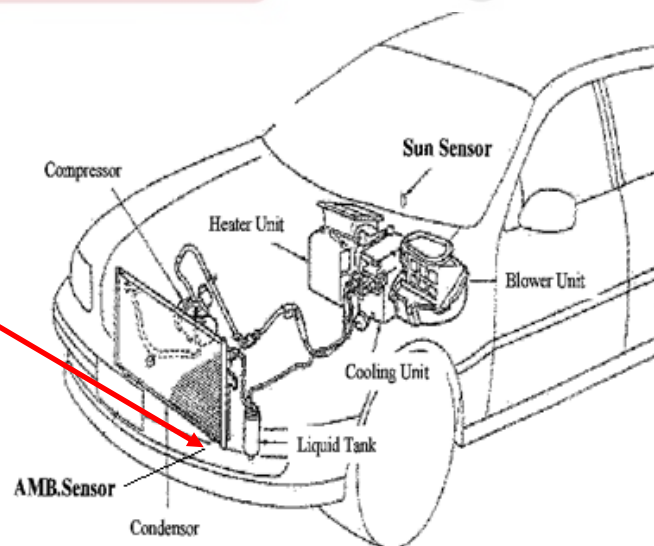
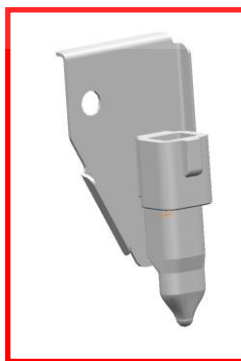


دیجیتال خودرو

شرکت دیجیتال خودرو سامانه (مسئولیت محدود)

سنسور دمای هوای بیرون

۱- سپر خودرو باز گردد. (مطابق راهنمای تعمیرات بدنه سمند)
 ۲- سپس نسبت به باز نمودن سنسور اقدام نمائید.



بستن

نحوه بستن عکس مراحل باز نمودن می باشد.

سنسور دمای هوای داخل

بازکردن

- ۱- داشبورد خودرو را باز نمائید. (به مراحل قبل مراجعه نمائید).
- ۲- دریچه هوای سمت شاگرد را خارج نمائید. (به مراحل قبل مراجعه نمائید).
- ۳- سپس از پشت داشبورد ۴ عدد پیچ مربوط به قاب نگهدارنده ایربگ سمت شاگرد را باز نموده و بوسیله ابزار مخصوص تریم با کد اختصاصی ۲۶۱۰۲۰۰۵ قاب را از خارهای آن جدا نمائید.



شرکت دیجیتال خودرو سامانه (مسئولیت محدود)

اولین سامانه دیجیتال تعمیرکاران خودرو در ایران

- ۴- کانکتور سنسور هوای داخل اتاق را جدا نموده و سنسور را از محل خودرو خارج نمائید.



بستن

عکس مراحل باز نمودن می باشد.

درگاه USB

بازکردن

- ۱- درگاه USB دارای دو عدد خار در قسمت بالا و دو عدد نیز در قسمت پائین می باشد.
- ۲- ابتدا مطابق تصویر ابزار مخصوص تریم با کد اختصاصی ۲۶۱۰۲۰۰۵ را محل نشان داده شده قرار داده و با دست نیز به سمت جلو به درگاه فشار وارد نمائید تا خارج گردد.
- ۳- کانکتورها را جدا نمائید.



اولین سامانه دیجیتال تعمیرکاران خودرو در ایران

بستن:

ابتدا خارهای پائین را در محل خود قرار داده سپس خارهای بالایی را متصل نمائید.

قاب بغل صندلی های جلو

نازک دن

قاب سمت چپ



۱- ابزار مخصوص تریم با کد اختصاصی ۲۶۱۰۲۰۰۵ را در زیر کلیدهای حرکتی صندلی قرار داده و به آرامی به سمت بالا فشار دهید تا کلیدها خارج گردند. (۱)

۲- پیچ نگهدارنده قاب بغل صندلی را باز نمائید. (۲)
۳- قاب بغل صندلی را به آرامی به سمت جلو بکشید تا قاب از خار نگهدارنده خود جدا شود.

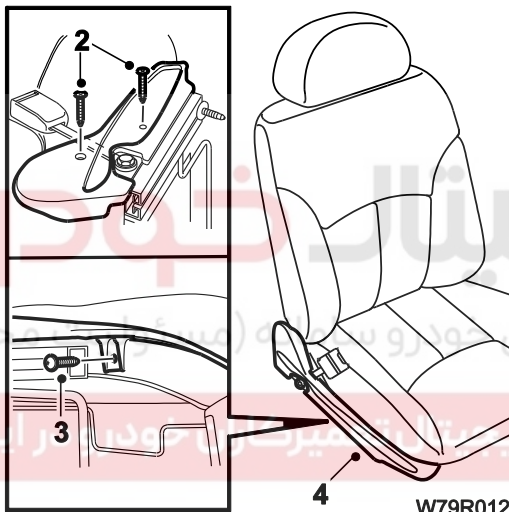
۴- کانکتور مجموعه کلید شیشه بالابر را جدا نمائید.

قاب سمت راست

- ۱- صندلی را از خودرو خارج کنید.
- ۲- دو پیچ پهلوئی قاب را باز کنید.
- ۳- پیچ زیر قاب کناری را باز کنید.
- ۴- زوار صندلی را پیاده کنید.

بستن

مراحل سوار کردن عکس مراحل پیاده کردن است



W79R012



کلید صندلی های جلو باز کردن

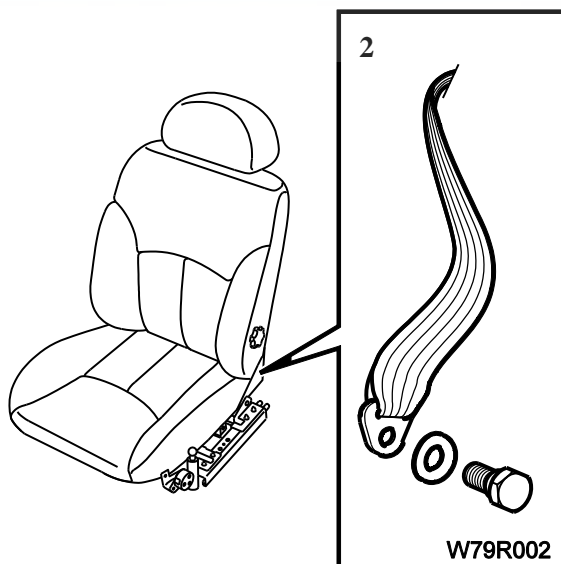
۱- پس از دمونتاز قاب بغل صندلی با باز نمودن دو عدد پیچ کلید را باز نمائید.



بستن

مراحل بستن عکس عملیات مراحل باز کردن است

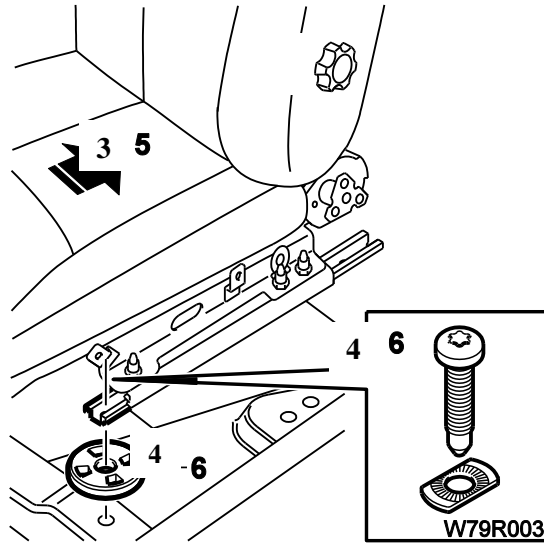
اولین سامانه دیجیتال تعمیرکاران خودرو در ایران



صندلی جلو باز کردن

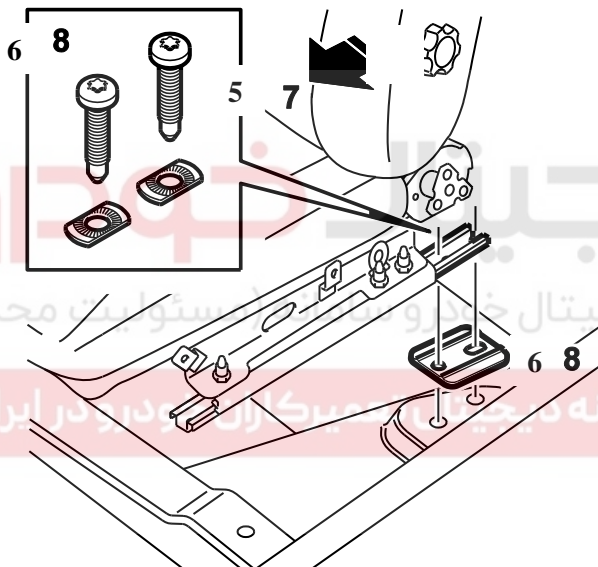
۱ - قاب کنار صندلی را جدا کنید. (مراحل قبل)

۲ - مطابق شکل مهره و واشر نگهدارنده کمر بند ایمنی روی صندلی ایمنی را باز کرده و کمر بند ایمنی را از محل خود خارج نمائید.



۳ - صندلی را تا حد ممکن به سمت عقب جابجا نمائید.

۴ - پیچ ها نگهدارنده پایه صندلی را باز نمائید. واشر و فاصله انداز ها را حفظ نمائید.



۵ - صندلی را تا حد ممکن به جلو برانید.

۶ - چهار پیچ نگهدارنده عقبی را از کف اتاق باز کنید.

۷ - صندلی را پیاده کنید.

بستن

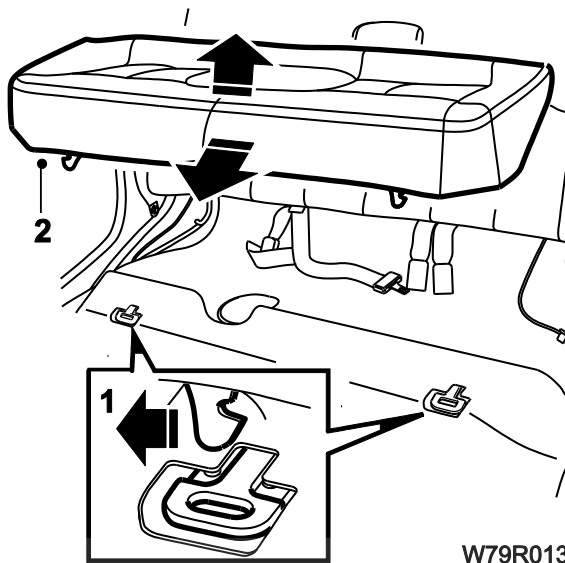
مراحل بستن عکس مراحل باز کردن می باشد.

توجه: مقدار گشتاور پیچ نگهدارنده کمربند ایمنی ۴۰ نیوتن متر است.

نشیمن صندلی عقب

باز کردن

- ۱ - مطابق شکل دو بست قفل کننده جلوی صندلی را آزاد کنید.
- ۲ - نشیمن صندلی را بلند کرده و به عقب کشیده تا دو ضامن عقبی از جای خود خارج شوند آنگاه صندلی را بیرون بکشید.



W79R013

بستن

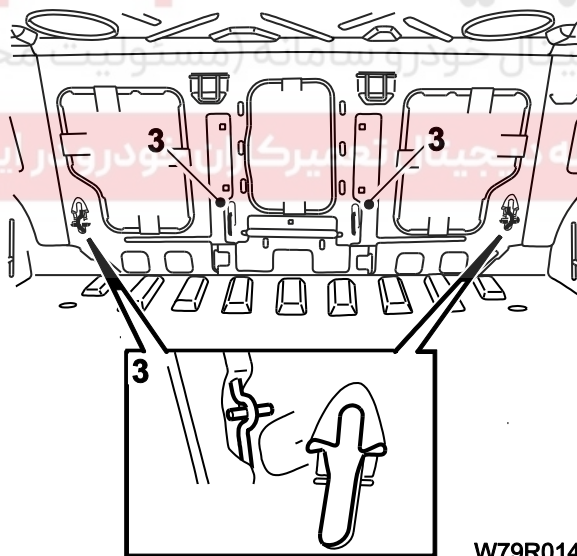
مراحل بستن عکس مراحل باز کردن می باشد.

پشتی صندلی عقب

باز کردن

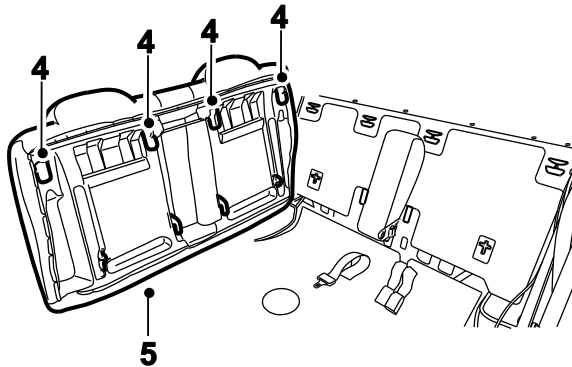
- ۱ - سینی پشتی صندلی عقب را از داخل صندوق عقب پیاده کنید.
- ۲ - نشیمن صندلی عقب را پیاده کنید.
- ۳ - پشتی صندلی عقب تکیه گاه عقب را بلند کرده تا ۴ گیره پایینی آزاد گردد سپس از پایین صندلی را به سمت جلوی خودرو بکشید تا بست ها آزاد شوند.

توجه: از داخل صندوق عقب بررسی کنید که گیره ها آزاد شده اند.



W79R014

- ۴ - صندلی را دوباره بلند کرده تا ۴ گیره نگهدارنده بالایی را آزاد کنید.
۵ - صندلی را پیاده کنید.



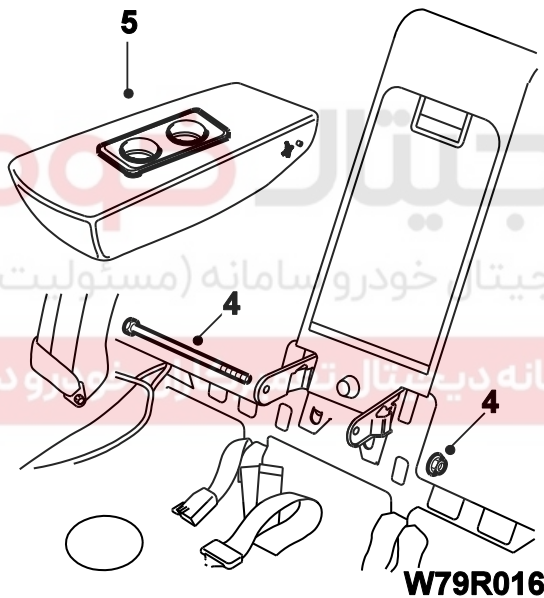
بستن

مراحل بستن عکس مراحل باز کردن می باشد.

زیر دستی وسط صندلی عقب

باز کردن

- ۱ - نشیمن صندلی عقب را پیاده کنید (به صفحه ۱۲ مراجعه کنید).
۲ - سینی پشتی صندلی عقب را از صندوق عقب پیاده کنید.
۳ - زیر دستی وسط صندلی عقب را پیاده کنید.
۴ - پیچ و مهره نگهدارنده زیر دستی را باز کنید.
۵ - زیر دستی را پیاده کنید.

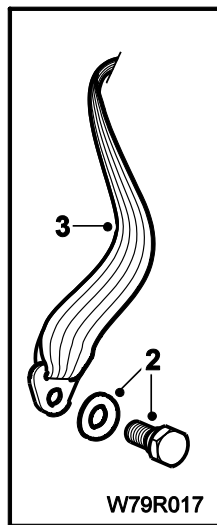


بستن

مراحل بستن عکس مراحل باز کردن می باشد.

کمر بند ایمنی، جلو(بدون پیش کشنده)

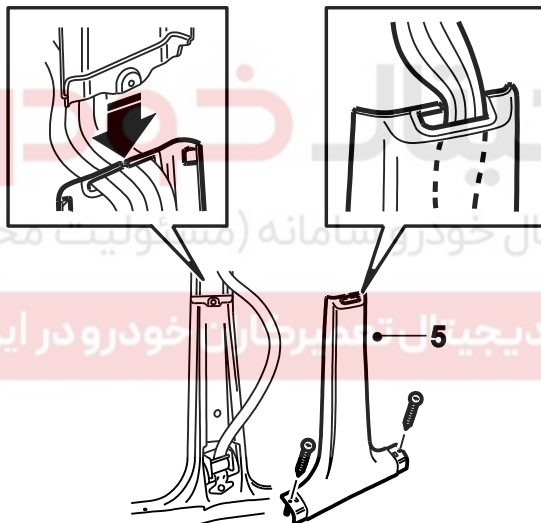
باز کردن



۱ - قاب بیرونی صندلی را پیاده کنید.

۲ - پیچ و واشر پایه کمر بند ایمنی را پیاده کنید.

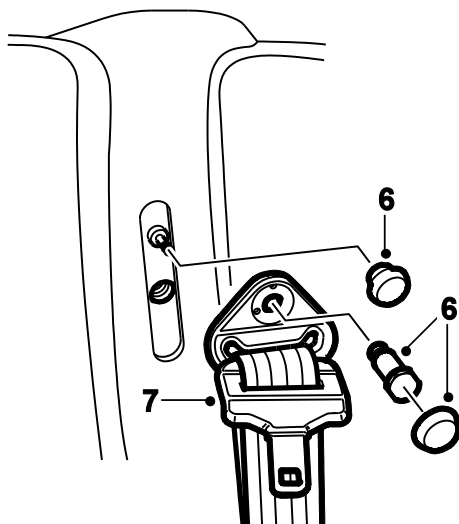
۳ - کمر بند ایمنی را باز کرده و به کناری جابجا کنید.



۴ - پوشش های پایینی ستونهای جلو و عقب را از گیره باز کنید.

۵ - پوشش پائینی ستون وسط را پیاده کنید.

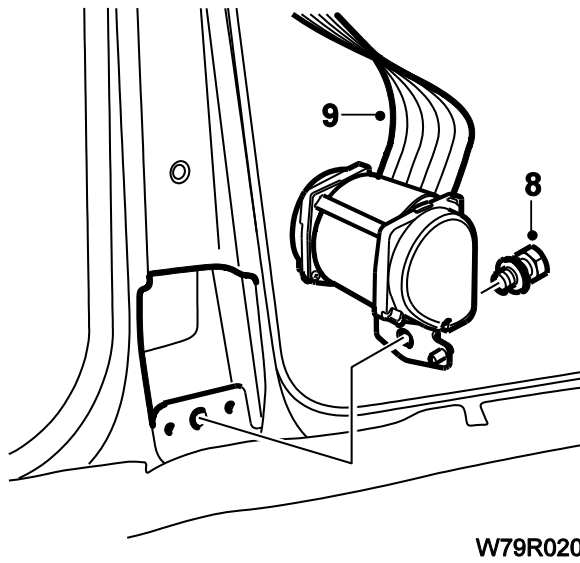
W79R018



۶ - پیچ پایه، پوشش و دستگیره تنظیم کمر بند ایمنی را پیاده کنید.

۷ - نیمه بالایی کمر بند ایمنی را به کناری جابجا کنید.

W79R019



W79R020

- ۸ - پیچ قرقره جمع کننده کمربند در محل پائین ستون وسط را باز کنید.
 ۹ - قسمت کمربند ایمنی صندلی را پیاده کنید.

بستن

مراحل بستن عکس مراحل باز کردن می باشد.

توجه: گشتاور پیچ های پایه کمربند ایمنی:

- کمربند داخلی، پیچ پایینی ۲۰-۴۰ نیوتن متر
 تنظیم کمربند داخلی، پیچ بالایی ۲۰-۴۰ نیوتن متر
 پیچ لنگرگاه صندلی ۲۰-۴۰ نیوتن متر

قلاب کمربند ایمنی، جلو

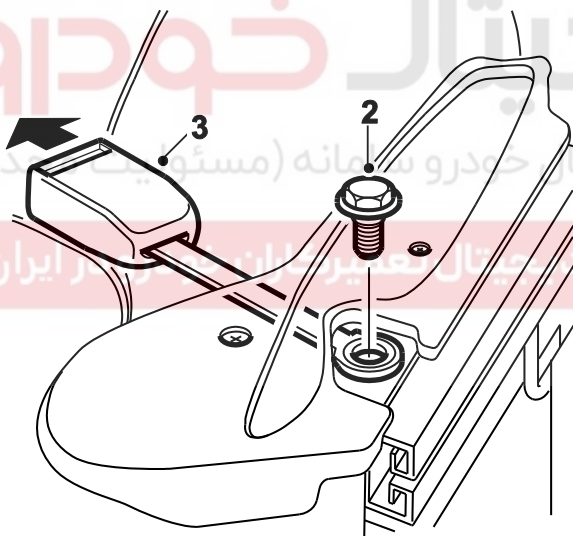
باز کردن

- ۱ - صندلی را از خودرو پیاده کنید.
 ۲ - مطابق شکل پیچ و واشر را باز کنید.
 ۳ - با کشیدن در جهت فلش قاب قلاب را خارج کنید.

بستن

مراحل بستن عکس مراحل باز کردن می باشد.

توجه: مقدار گشتاور پیچ قلاب کمربند ایمنی ۲۰ تا ۴۰ نیوتن متر است.

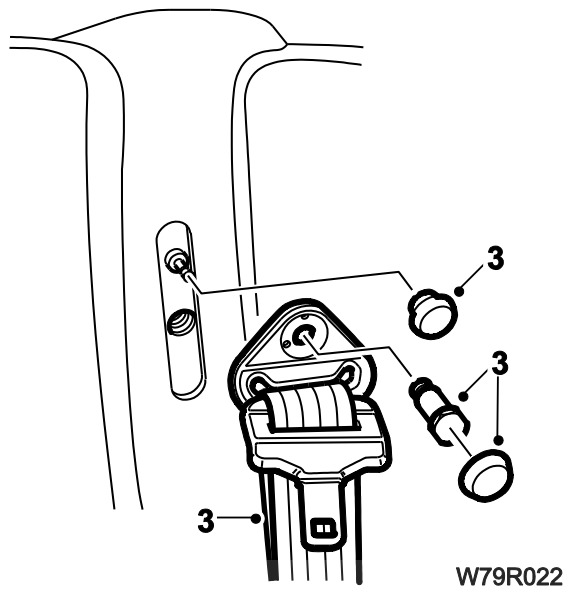


W79R021

تنظیم کننده ارتفاع کمر بند ایمنی

باز کردن

- ۱ - پوشش پایینی ستون جلو و ستون عقب را از گیره باز کنید.
- ۲ - پوشش پایینی ستون را باز کنید.
- ۳ - پیچ بالایی، دستگیره تنظیم ارتفاع و قاب کمر بند ایمنی را باز کرده و کمر بند را بیرون آورید.

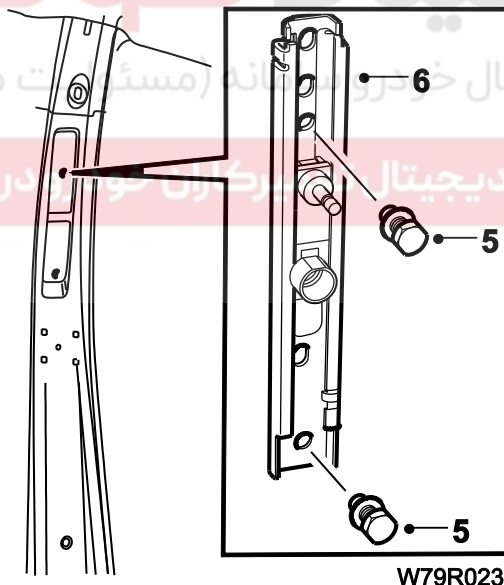


W79R022

- ۴ - پوشش بالایی ستون وسط را پیاده کنید.

- ۵ - پیچ های نگهدارنده تنظیم کننده ارتفاع را باز کنید (مسئله است محدود).

- ۶ - تنظیم کننده ارتفاع را پیاده کنید.



W79R023

بستن

مراحل سوار کردن عکس مراحل پیاده کردن است.

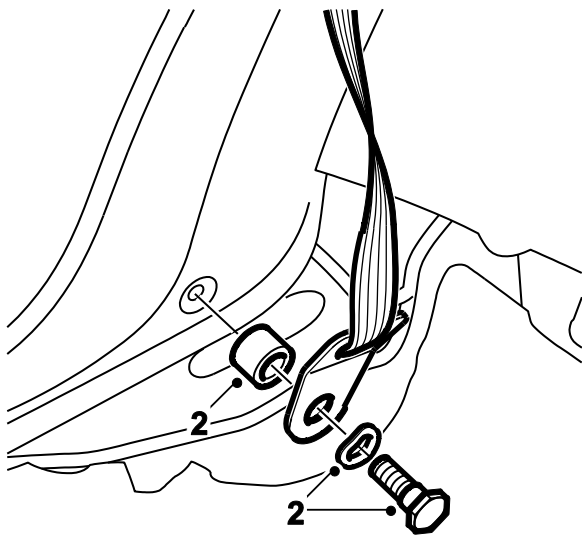
مقادیر گشتاور:

- | | |
|------------|--------------------|
| پیچ بالایی | ۲۰ تا ۴۰ نیوتن متر |
| پیچ پایینی | ۱۵ تا ۲۰ نیوتن متر |

کمر بند ایمنی عقب

باز کردن

- ۱ - نشیمن دستی صندلی عقب را پیاده کنید.
- ۲ - پیچ نگهدارنده پایینی کمر بند ایمنی را باز کرده و واشر و فاصله انداز را حفظ کنید. کمر بند ایمنی را به کناری جابجا کنید.

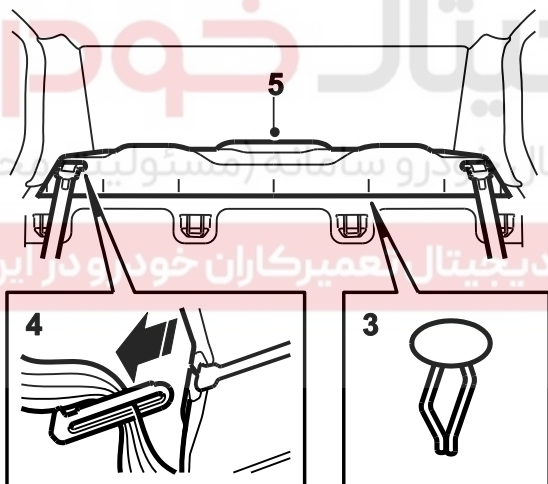


W79R024

- ۳ - گیر های فلزی (۷ عدد) را از طاقچه شیشه عقب باز کنید.

- ۴ - گیره کمر بند ایمنی را آزاد کنید.

- ۵ - قسمت جلوی طاقچه شیشه عقب را بلند کرده تا قرقره های کمر بند دیده شوند.



W79R025

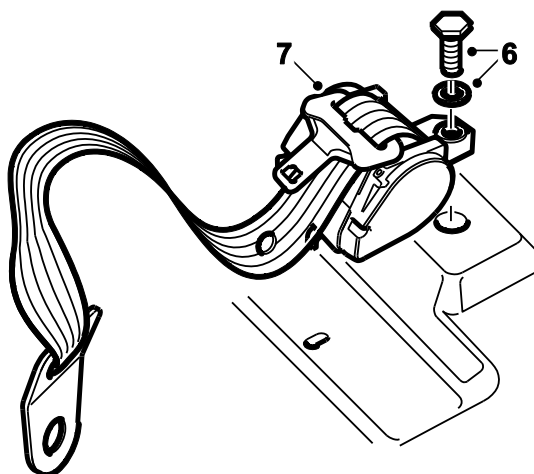
- ۶ - پیچ و واشر قرقره کمر بند را باز کنید.

- ۷ - قسمت کامل کمر بند ایمنی را پیاده کنید.

بستن

مراحل بستن عکس مراحل باز کردن می باشد.

توجه: مقدار گشتاور پیچ های نگهدارنده کمر بند ایمنی ۲۰ تا ۴۰ نیوتن متر است.



W79R026

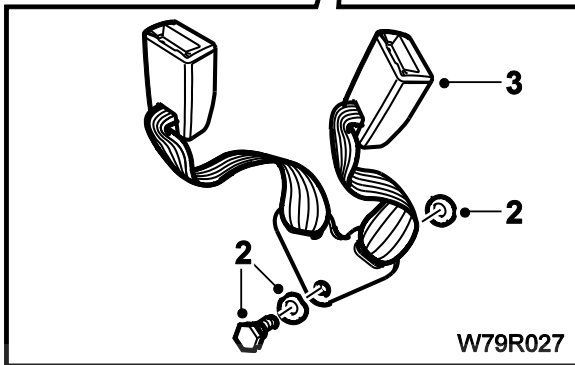
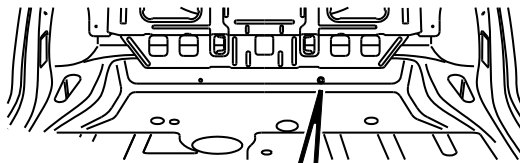
قلاب کمر بند ایمنی عقب

باز کردن

- ۱ - نشیمنگاه صندلی عقب را پیاده کنید.
- ۲ - پیچ نگهدارنده قلاب صندلی و دو واشر را باز کنید.
- ۳ - قسمت قلاب صندلی را پیاده کنید.

بستن

- مراحل بستن عکس مراحل باز کردن می باشد.
توجه: مقدار گشتاور پیچ نگهدارنده ۲۰ تا ۴۰ نیوتن متر است.



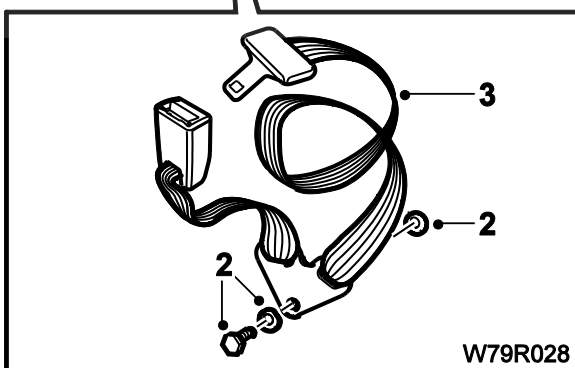
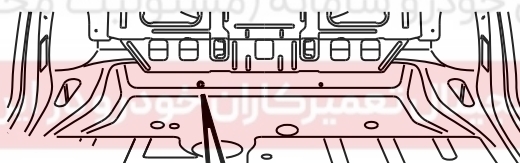
کمر بند ایمنی عقب ، وسط

باز کردن

- ۱ - نشیمن صندلی عقب را پیاده کنید.
- ۲ - پیچ نگهدارنده کمر بند ایمنی و دو واشر را باز کنید.
- ۳ - مجموعه کامل کمر بند ایمنی را پیاده کنید.

بستن

- مراحل بستن عکس مراحل باز کردن می باشد.
توجه: مقدار گشتاور پیچ نگهدارنده ۲۰ تا ۴۰ نیوتن متر است





کمر بند دارای پیش کشنده

- ۱- سیستم ایربگ را غیر فعال (مطابق با راهنمای ایربگ) نمائید.
- ۲- قاب رکاب و سپس قاب ستون را جدا نمایید. (مطابق بخش باز و بست کمر بند ایمنی، جلو)



- ۳- کانکتور زرد رنگ پیش کشنده کمر بند را جدا نمائید.

- ۴- پیچ های کمر بند را باز کنید و کمر بند را جدا نمائید.

شرکت دیجیتال خودرو سامانه (مستوابت محدود)

اولین سامانه دیجیتال تعمیرکاران خودرو در ایران

قاب بالایی ستون جلو

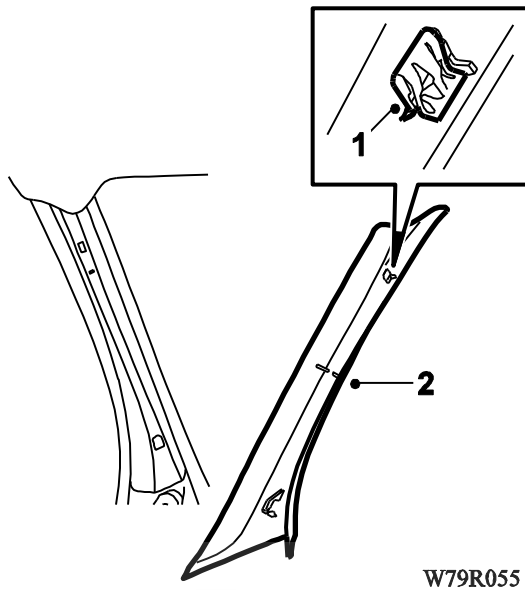
باز کردن

- ۱ - پوشش بالایی ستون جلو را از قسمت بالا بیرون بکشید.
- ۲ - با بلند کردن پوشش ستون گیره اتصال پوشش به ستون را آزاد نموده و پوشش را بیرون آورید.

بستن

مراحل بستن عکس مراحل باز کردن می باشد. قسمت پایینی رو ستونی جلو دارای یک غلاف (شیار) است.

توجه: کنترل کنید که نوار لاستیکی آب بندی لبه در بطور صحیح نصب شده باشد.



W79R055

دیجیتال خودرو

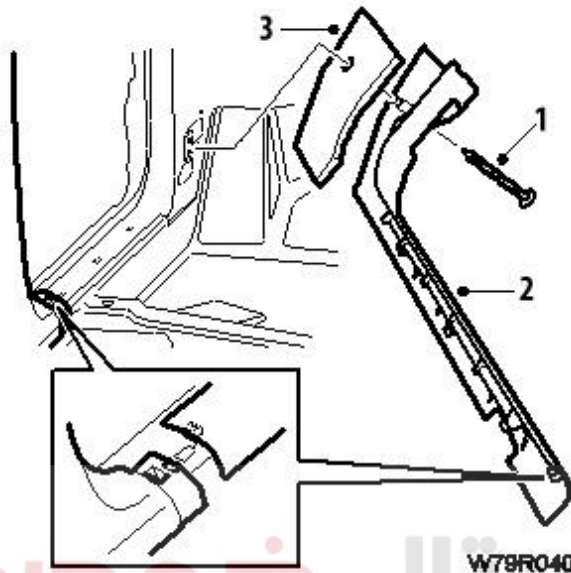
شرکت دیجیتال خودرو سامانه (مسئولیت محدود)

اولین سامانه دیجیتال تعمیرکاران خودرو در ایران



قاب سمت راست و چپ پایینی ستون جلو

باز کردن



- ۱ - پیچ را باز کنید.
- ۲ - قاب پایینی ستون جلو را با احتیاط توسط پیچ گوشتی پیاده کنید (توسط ۳ گیره محکم شده است)
- ۳ - عایق صدا گیر را بردارید.

بستن

مراحل بستن عکس مراحل باز کردن می باشد. توجه: رو ستونی پایینی ستون جلو دارای غلافی است که برای ردیف کردن با رو ستونی پایینی ستون وسط استفاده میشود. توجه: کنترل کنید که نوار لاستیکی آب بندی لبه در بطور صحیح نصب شده باشد.

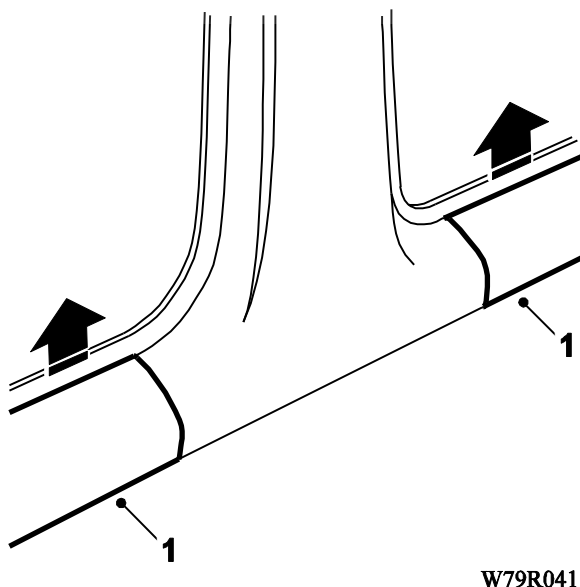
دیجیتال خودرو
شرکت دیجیتال خودرو سامانه (مسئولیت محدود)

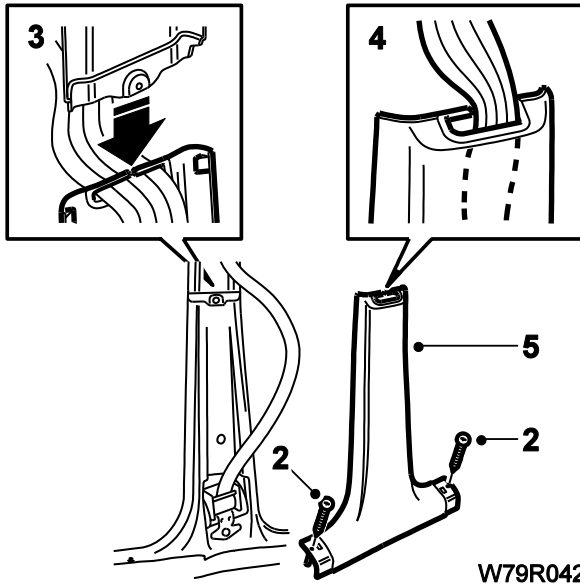
اولین سامانه دیجیتال تعمیرکاران خودرو در ایران

قاب پایینی ستون وسط

باز کردن

- ۱ - گیره‌های قسمت های زیر را آزاد کنید: و مطابق مراحل قبل قاب پایینی ستون جلو و قاب پایینی ستون عقب را باز نمایید.





W79R042

۲ - پیچ ها را باز کنید.

۳ - قسمت پایینی قاب را بیرون کشیده و از غلاف

قاب پایینی ستون وسط آزاد نمایید.

۴ - کمربند ایمنی را پیاده کنید.

۵ - قاب را پیاده کنید.

بستن

مراحل بستن عکس مراحل باز کردن می باشد.

توجه: کنترل کنید که نوار لاستیکی آب بندی لبه

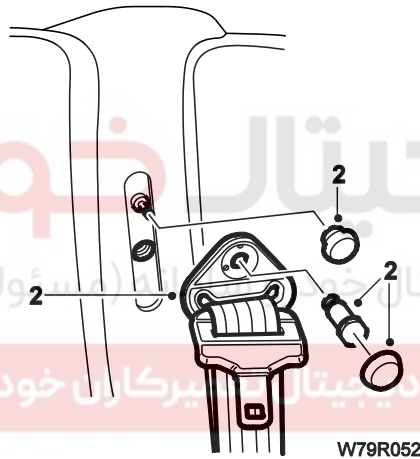
در بطور صحیح نصب شده باشد.

قاب بالایی ستون وسط

باز کردن

۱ - پقاب پایینی ستون وسط را پیاده کنید .

۲ - کمربند ایمنی را باز کنید.



W79R052

۳ - پیچ را باز کنید.

۴ - قاب بالایی ستون وسط را با آزاد کردن گیره از

قسمت بالا بیرون بکشید و پیاده نمایید.

بستن

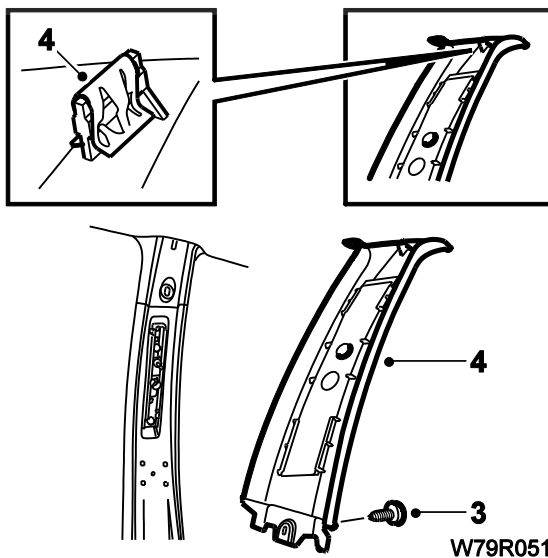
مراحل بستن عکس مراحل عملیات باز کردن است.

توجه: گشتاور پیچ کمربند ایمنی ۲۰ تا ۴۰

نیوتن متر است.

توجه: کنترل کنید که نوار لاستیکی آب بندی لبه

در، به طور صحیح نصب شده باشد.



W79R051

قاب بالایی ستون عقب

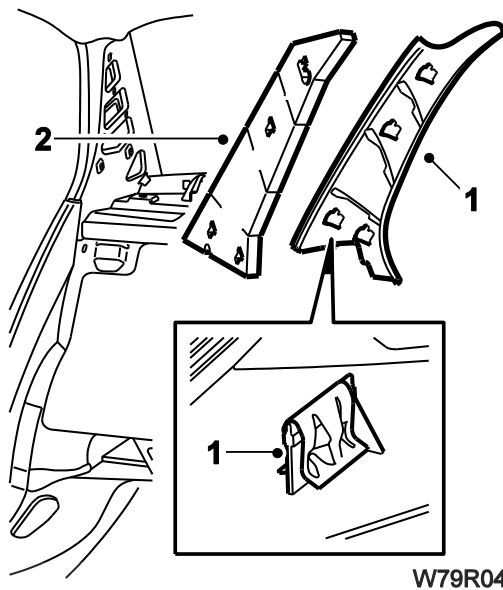
باز کردن

- ۱ - قاب بالایی ستون عقب را با آزاد کردن ۴ گیره مربوطه توسط پیچ گوشتی با احتیاط پیاده کنید.
- ۲ - عایق صدا گیر را بردارید.

بستن

مراحل بستن عکس مراحل باز کردن می باشد.

توجه: کنترل کنید که نوار لاستیکی آب بندی لبه در، به طور صحیح نصب شده باشد.

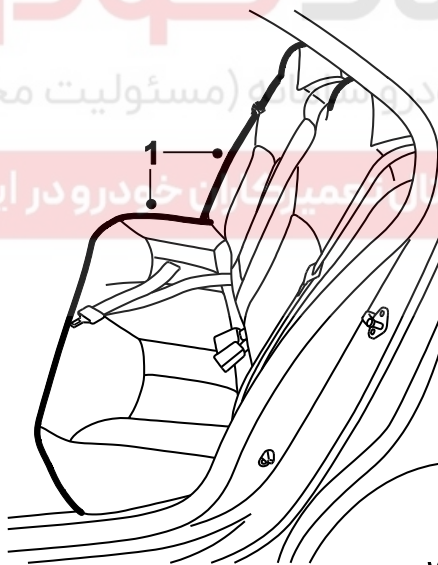


W79R045

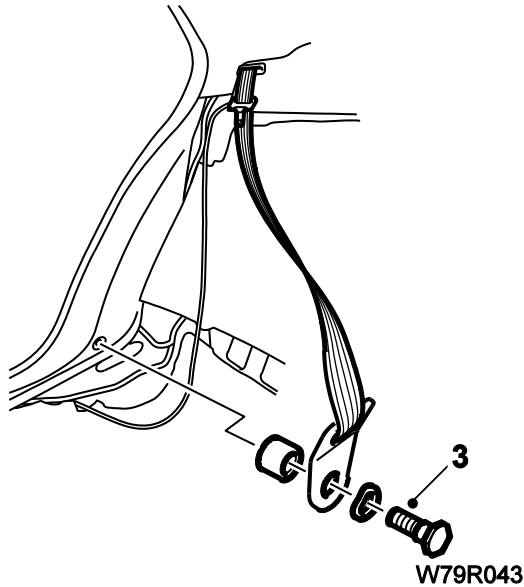
قاب پایینی ستون عقب

باز کردن

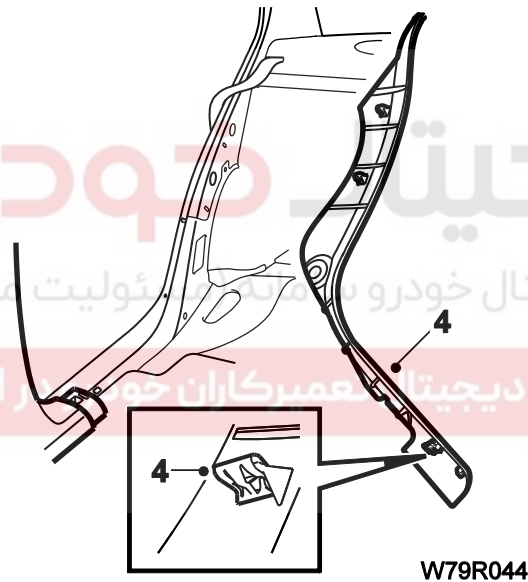
- ۱ - صندلی عقب (پشتی و نشیمنگاه) را پیاده کنید. (به مراحل قبل رجوع نمائید).



W79R068



- ۲ - پوشش بالایی ستون عقب را پیاده کنید. (به مراحل قبل رجوع نمائید).
- ۳ - پیچ پایینی کمر بند ایمنی را باز کنید و کمر بند ایمنی را به یک طرف جابجا کنید.



- ۴ - با آزاد کردن ۳ گیره پوشش پایینی ستون عقب را با احتیاط توسط پیچ گوشتی پیاده کنید.

بستن

مراحل بستن عکس مراحل باز کردن می باشد.

گشتاور مورد نیاز:

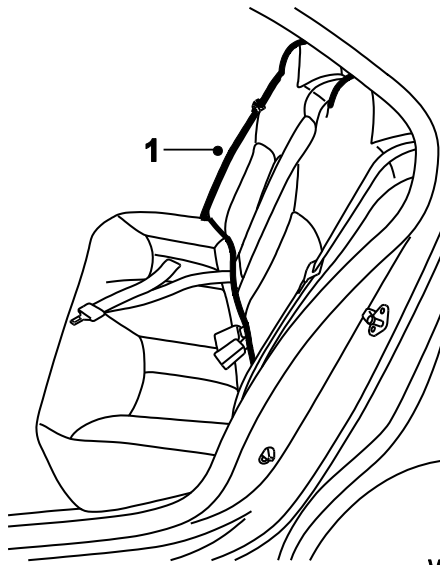
پیچ پایینی کمر بند ایمنی را با گشتاور ۲۰ تا ۴۰ نیوتن متر محکم کنید.

توجه: کنترل کنید که نوار لاستیکی آب بندی لبه در بطور صحیح نصب شده باشد

طاقچه پشت صندلی عقب

باز کردن

۱ - صندلی عقب را باز کنید. (به مراحل قبل رجوع نمائید).

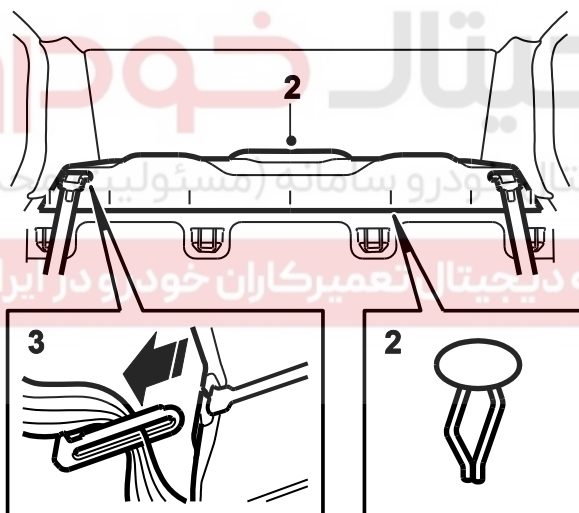


W79R069

۲- هفت گیره فنری محکم کننده را با استفاده از ابزار مخصوص خار درآر رودری با کد اختصاصی ۲۴۶۰۱۰۰۱ باز کرده و طاقچه را بلند کنید.

ابزار مخصوص

ابزار مخصوص خار درآر رودری: کد اختصاصی ۲۴۶۰۱۰۰۱



W79R070

24601001
6.1311

۳ - گیره های کمربند ایمنی سمت چپ و راست را باز کنید.

۴- اتصال دهنده چراغ خطر عقب را باز کرده و طاقچه را پیاده کنید.

بستن

مراحل بستن عکس مراحل باز کردن می باشد. توجه: کنترل کنید که نوار لاستیکی آب بندی لبه در بطور صحیح نصب شده باشد.

چراغ سوم ترمز

باز کردن

- ۱- طاقچه عقب را باز نمائید. (مطابق مراحل قبل)
- ۲- نوار چسب آبنندی روی چراغ سوم ترمز را بردارید.
- ۳- سپس با باز نمودن دو عدد پیچ T20 چراغ سوم ترمز را جدا نمائید.



بستن

مراحل بستن عکس مراحل باز کردن می باشد.

آفتابگیر**باز کردن**

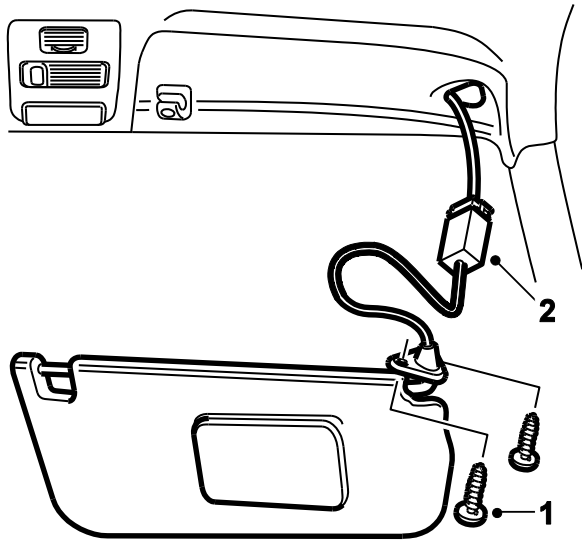
۱ - پیچ های (۱) را باز کنید.

۲ - اتصال لامپ روشنایی به کلید الکتریکی (۲)

را باز کرده و آفتابگیر را پیاده کنید.

بستن

مراحل بستن عکس مراحل باز کردن می باشد.



W79R046

دیجیتال خودرو

شرکت دیجیتال خودرو سامانه (مسئولیت محدود)

اولین سامانه دیجیتال تعمیرکاران خودرو در ایران



دستگیره سقف

باز کردن

- ۱- دستگیره را به سمت پائین کشیده سپس دو قاب پوششی پیچ ها را بیرون آورید. (۱)
- ۲- با باز کردن ۲ پیچ دستگیره را جدا کنید.

بستن

مراحل بستن عکس مراحل عملیات باز کردن می باشد.



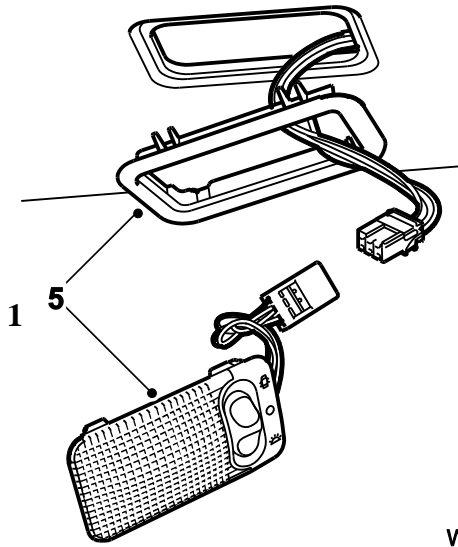
چراغ سقفی جلو و عقب

چراغ سقفی جلو

باز کردن

- ۱ - ابزار مخصوص تریم با کد اختصاصی ۲۶۱۰۲۰۰۵ را کنار لبه های چراغ سقفی قرار داده و به آرامی به سمت پائین فشار وارد نمایید.
- ۲- پس از جدا شدن چراغ سقفی سوکت های آنرا جدا نمایید.





W79R072

چراغ سقفی عقب

باز کردن

- ۱ - ابزار مخصوص تریم با کد اختصاصی ۲۶۱۰۲۰۰۵ را کنار لبه های چراغ سقفی قرار داده و به آرامی به سمت پائین فشار وارد نمائید.
- ۲- پس از جدا شدن چراغ سقفی سوکت های آنرا جدا نمائید.

بستن

مراحل بستن عکس مراحل عملیات باز کردن می باشد.

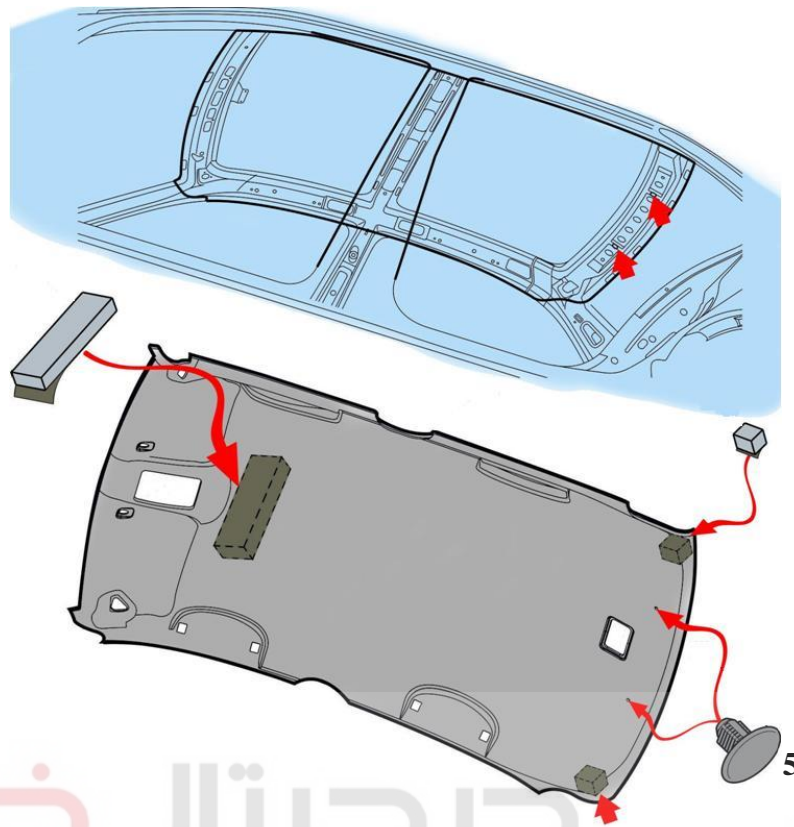
موکت سقف

باز کردن

- ۱ - لامپ روشنایی سقفی را باز نمائید.
- ۲ - آفتابگیر و قسمت‌های مربوطه را پیاده کنید.
- ۳ - دستگیره سقف را پیاده کنید .
- ۴ - نوار های پلاستیکی آب بندی لبه در های سمت چپ و راست را آزاد کنید.
- ۵ - دو گیره فشاری در قسمت عقبی پوشش سقف را باز کنید.
- ۶ - پوشش سقف را بردارید.

بستن

مراحل بستن عکس مراحل عملیات باز کردن می باشد.
توجه: کنترل کنید که نوار لاستیکی آب بندی لبه در بطور صحیح نصب شده باشد.



دیجیتال خودرو

شرکت دیجیتال خودرو سامانه (مسئولیت محدود)

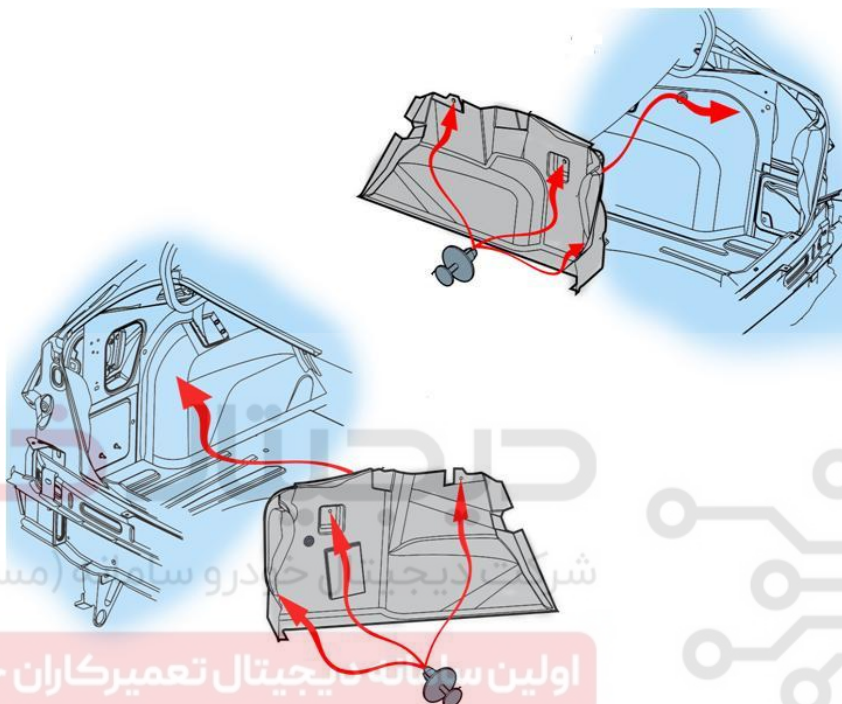
اولین سامانه دیجیتال تعمیرکاران خودرو در ایران



موکت روی گلگیر ها

باز کردن

- ۱ - موکت کف را بردارید .
- ۳ - سه گیره محکم کننده را با استفاده از ابزار مخصوص خاردرآر رودری با کد اختصاصی ۲۴۶۰۱۰۰۱ باز کنید.



ابزار مخصوص

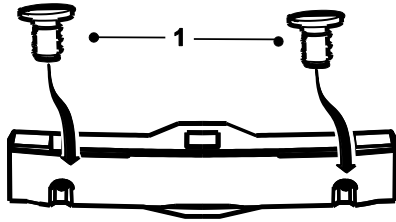
ابزار مخصوص خار درآر رودری: با کد اختصاصی ۲۴۶۰۱۰۰۱



24601001
6.1311

بستن

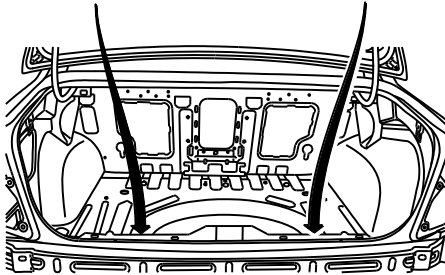
مراحل بستن عکس مراحل عملیات باز کردن می باشد.



قاب صندوق عقب

باز کردن

۱ - برای پیاده کردن دو پیچ قرار گرفته در دو طرف قطعه را بچرخانید و قطعه را بیرون بکشید.



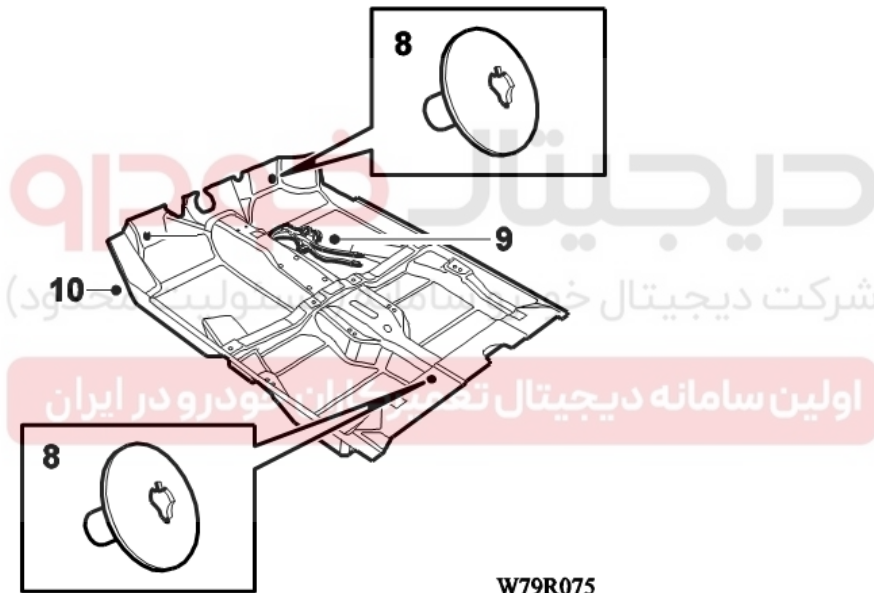
W79R079

بستن

مراحل سوار کردن عکس مراحل عملیات پیاده کردن است.

موکت کف

باز کردن



W79R075

- ۱ - صندلی های جلو را پیاده کنید.
- ۲ - کنسول وسط را پیاده کنید.
- ۳ - پوشش طرف پایینی را پیاده کنید.
- ۴ - داشبورد را پیاده کنید.
- ۵ - بخاری را پیاده کنید
- ۶ - نشیمن صندلی عقب را پیاده کنید.
- ۷ - پوشش پمپ بنزین را باز کنید.
- ۸ - دو گیره در جلوی کفپوش و یک گیره در عقب را باز کنید.
- ۹ - از میان سوراخ، دسته سیم اتصالات الکتریکی را عبور دهید.
- ۱۰ - کفپوش را پیاده کنید.

بستن

مراحل بستن عکس مراحل عملیات باز کردن می باشد.

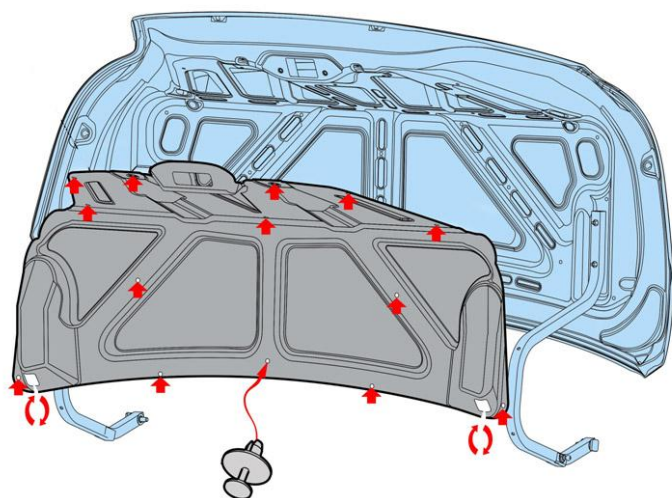
موکت درب صندوق

باز کردن

۱- تعداد ۱۴ عدد خار را بوسیله ابزار مخصوص خار در آر رو دری با کد اختصاصی ۲۴۶۰۱۰۰۱ باز نموده و پوشش را جدا نمائید.

بستن

عکس مراحل باز نمودن می باشد.



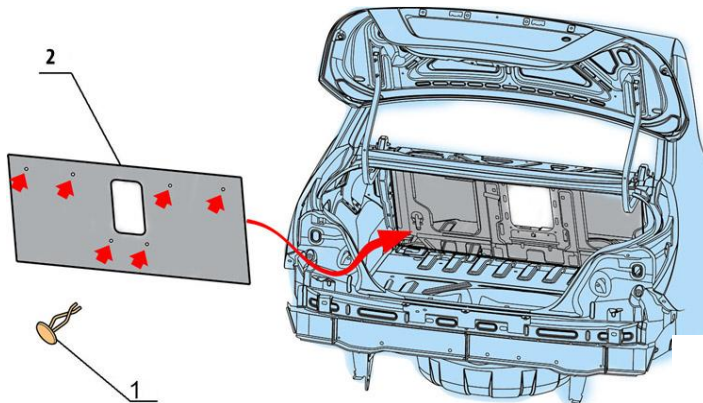
دیجیتال خودرو

شرکت دیجیتال خودرو سامانه (مسئولیت محدود)

اولین سامانه دیجیتال تعمیرکاران خودرو در ایران



قاب صندوق عقب، موکت پشتی صندلی عقب



باز کردن

۱ - شش گیره محکم کننده را با استفاده از ابزار بردارید.

ابزار مخصوص

ابزار مخصوص خار درآر رودری: با کد اختصاصی ۲۴۶۰۱۰۰۱



24601001
6.1311

۲ - موکت پشتی صندلی عقب را بردارید.

دیجیتال خودرو

مراحل بستن عکس مراحل عملیات باز کردن می باشد. دیجیتال خودرو سامانه (مسئولیت محدود)

بستن

اولین سامانه دیجیتال تعمیرکاران خودرو در ایران

سوئیچ و چراغ داخل صندوق عقب

باز کردن

۱- خار کناری چراغ را فشرده و آنرا خارج و سوکت را جدا نمائید. (۱)

۲- بوسیله ابزار مخصوص تریم با کد اختصاصی ۲۶۱۰۲۰۰۵ سوئیچ را از محل خود جدا نمائید. (۲)



جک و سوئیچ درب صندوق عقب

- ۱- ابزار آچار به ابتدا و انتهای جک اهرم نموده و به آرامی فشار وارد نمایید تا جک از محل خود رو خارج گردد. (۱)
- ۲- جهت باز و بست سوئیچ درب صندوق خارهای سوئیچ را از پشت جمع نموده و آنرا خارج نمایید. (۲) (بت محدود)



بستن

مراحل بستن عکس مراحل عملیات باز کردن می باشد.

جعبه داشبورد

باز کردن

۱- در جعبه داشبورد را باز نموده سپس آنرا از طرفین با دست گرفته و به سمت جلو بکشید.



۲- در داشبورد از ۴ ناحیه به داشبورد لولا شده است. به آرامی آنرا از لولاها جدا نمائید.



درب داخلی جعبه داشبورد

باز کردن

۱- در داخلی از دو ناحیه به داشبورد لولا شده است ابتدا درب آنرا باز نموده و کمی آنرا به سمت پائین و سپس به سمت جلو بکشید تا از لولا جدا گردد.

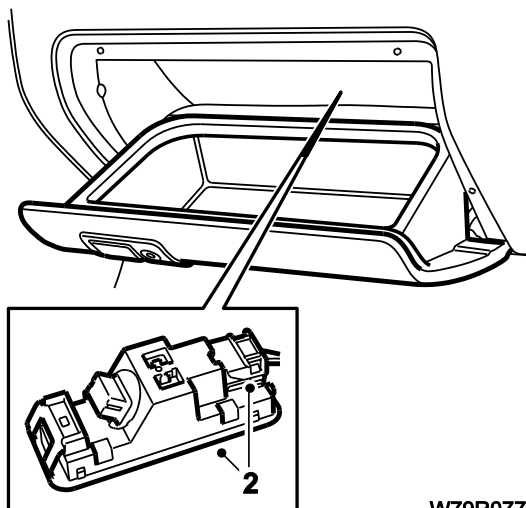


سوئیچ و چراغ درب داشبورد

باز کردن

۱- مطابق مراحل قبل در داشبورد را جدا نمائید. (مسئولیت محدود)
 ۲- بوسیله ابزار مخصوص تریم با کد اختصاصی ۲۶۱۰۲۰۰۵ سوئیچ را از محل خود در پشت در داشبورد جدا نمائید. (۱)
 ۳- بوسیله ابزار مخصوص تریم چراغ داخل جعبه داشبورد را خارج و سوکت آنرا جدا نمائید. (۲)





W79R077

**بستن**

مراحل بستن عکس مراحل عملیات باز کردن می باشد.

دیجیتال خودرو

شرکت دیجیتال خودرو سامانه (مسئولیت محدود)

اولین سامانه دیجیتال تعمیرکاران خودرو در ایران



قفل محفظه لوح فشرده جعبه داشبورد

چرخاندن قفل درب جعبه داشبورد و باز کردن درب مطابق تصویر ۱ و ۲.



تصویر شماره ۱



تصویر شماره ۲

چرخاندن قفل درب جعبه داشبورد مطابق تصویر ۳ به طوریکه زبانه قفل عمود به درب قرار گیرد.

سپس مطابق تصویر شماره ۴ قفل را به سمت بیرون میکشیم تا از محل نشیمن خارج گردد.



نکته: در این تصویر قفل خارج شده جعبه داشبورد و محل شیار قرار گیری آن کاملاً مشخص می باشد. (تصویر

شماره ۵)



تعویض یک عدد قفل جدید با قفل معیوب و مونتاژ کردن در محل شیار جعبه داشبورد مطابق جهت نشان داده شده در تصویر و سپس چرخاندن آن و چک عملکردی قفل. (تصویر شماره ۶ و ۷)

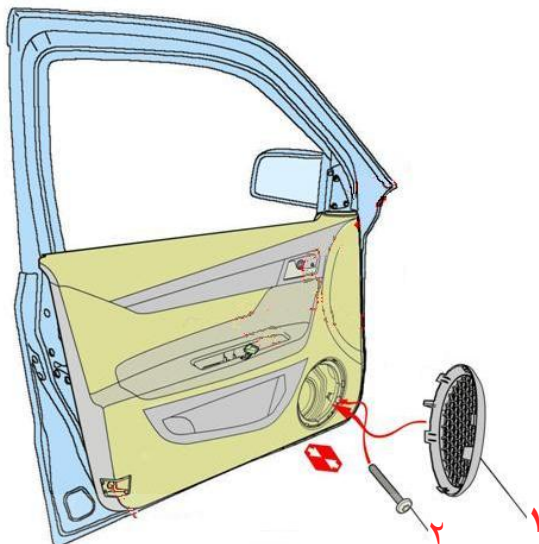


دیجیتال خودرو

شرکت دیجیتال خودرو سامانه (مسئولیت محدود)

اولین سامانه دیجیتال تعمیرکاران خودرو در ایران



بلندگوها**بلندگوهای جلو****باز کردن**

- ۱- بوسیله ابزار مخصوص تریم قاب بلندگو را جدا نمائید.
- ۲- با باز نمودن ۴ عدد پیچ بلندگو را باز نموده و کانکتور آنرا جدا نمائید.

دیجیتال خودرو

شرکت دیجیتال خودرو سامانه (مسئولیت محدود)

اولین سامانه دیجیتال تعمیرکاران خودرو در ایران

**بلندگوهای عقب****باز کردن**

- ۱- درب صندوق عقب را باز کرده و ۴ عدد مهره زیر باند ها را باز نمائید.
- ۲- سپس از داخل خودرو باند ها را خارج نمائید.

بستن

مراحل بستن عکس مراحل عملیات باز کردن می باشد.

لیست ابزار مخصوص

شکل	شرح	کد سازنده	کد اختصاصی فرزند	کد اختصاصی پدر	ردیف
	ابزار مخصوص خاردرآر رودری	6.1311	24601001	24601001	1
	ابزار مخصوص تریم	9780X0	26102005	26102005	2

دیجیتال خودرو

شرکت دیجیتال خودرو سامانه (مسئولیت محدود)

اولین سامانه دیجیتال تعمیرکاران خودرو در ایران

