

گشتاور: کمربندهای صندلی و صندلی ها
مهم: توصیه های ایمنی و نظافت را در نظر بگیرید

۱- صندلی جلو:

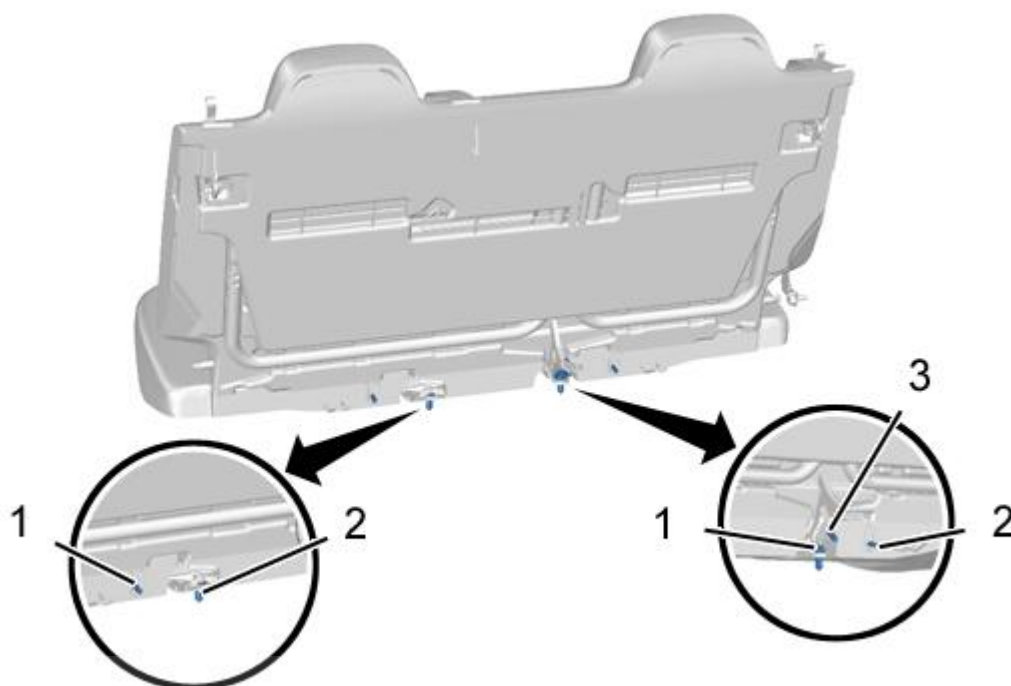


شکل: C5GB028D



مرجع	شرح	گشتاور
(1)	پیچ ها (پیچ های جلوئی صندلی)	2,5 daNm
(2)	پیچ ها (پیچ های عقبی صندلی)	2,5 daNm

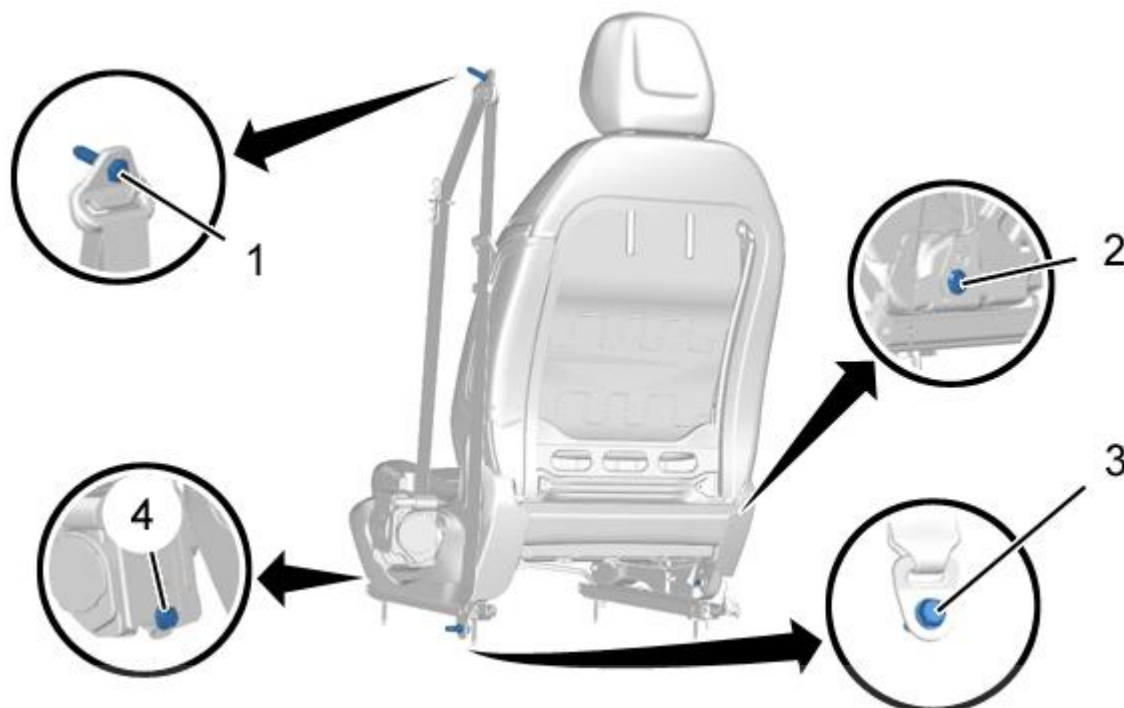
۲- صندلی عقب:



شکل: C5GB029D

مرجع	شرح	گشتاور
(1)	پیچ ها (قسمت پشتی صندلی عقب)	2,5 daNm
(2)	پیچ ها (صندلی عقب)	2,5 daNm
(3)	پیچ ها (قسمت پشتی صندلی عقب)	4 daNm

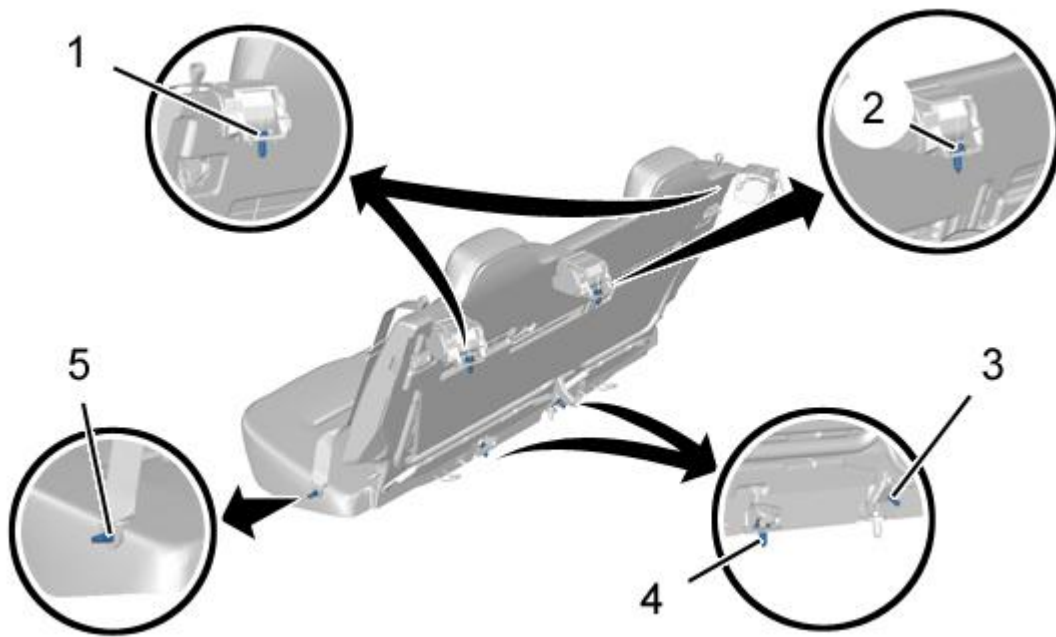
۳- کمربند صندلی جلو :



شکل: C5GB02AD

مرجع	شرح	گشتاور
(1)	پیچ های (راهنمای کمر بند)	2,5 daNm
(2)	پیچ ها (پریز کمر بند)	2,5 daNm
(3)	پیچ ها (کمر بند صندلی)	2,5 daNm
(4)	پیچ ها قرقه کمر بند	2,5 daNm

۴- کمر بند صندلی عقب :



شکل: C5GB02BD

مرجع	شرح	گشتاور
(1)	پیچ ها (قرقره کمر بند ایمنی)	2,5 daNm
(2)	پیچ ها (قرقره کمر بند وسطی)	2,5 daNm
(3)	پیچ ها (پریز کمر بند ایمنی)	2,5 daNm
(4)	پیچ ها (پایه کمر بند صندلی)	4 daNm
(5)	پیچ ها (کمر بند صندلی)	4 daNm