

## راهنمای تعمیرات

## تزئینات داخلی خودرو

شماره P622-NAM-PV-CS-G9-23

# دیجیتال خودرو

شرکت دیجیتال خودرو سامانه (مسئولیت محدود)

اولین سامانه دیجیتال تعمیرکاران خودرو در ایران



نماینده‌گی مجاز شرکت کرمان موتور

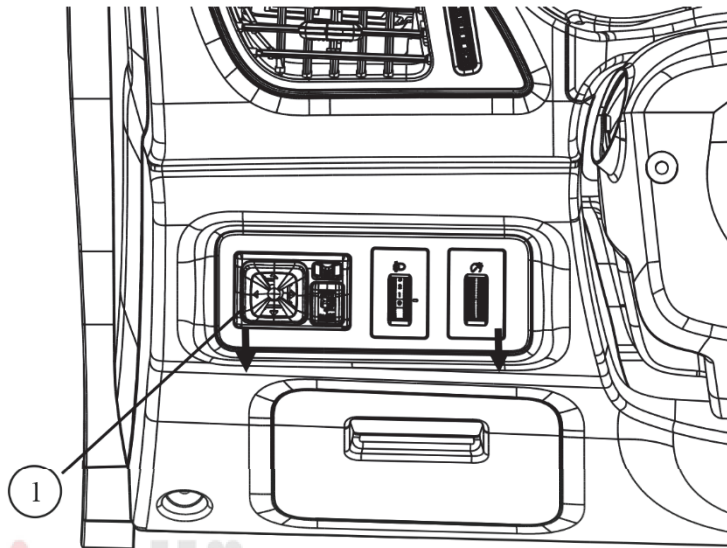
## فهرست مطالب

۲	.....	۱. تعویض داشبورد
۹	.....	۲. تعویض اسکلت داشبورد
۱۱	.....	۳. تعویض کنسول وسط
۱۷	.....	۴. تعویض صندلی
۱۹	.....	۵. تعویض آفتابگیر
۲۰	.....	۶. تعریف دستگیره سقفی
۲۱	.....	۷. بازکردن روکش داخلی سقف
۲۳	.....	۸. تعویض کفپوش اتاق
۲۵	.....	۹. تعویض عایق حرارتی و عایق صدا
۲۸	.....	۱۰. تعویض روکش داخلی درب
۳۱	.....	۱۱. تعویض قاب ستون‌های کناری
۳۳	.....	۱۲. تعویض روکش بالایی دیواره پشت اتاق
۳۴	.....	۱۳. تعویض کمر بند ایمنی

۱. تعویض داشبورد

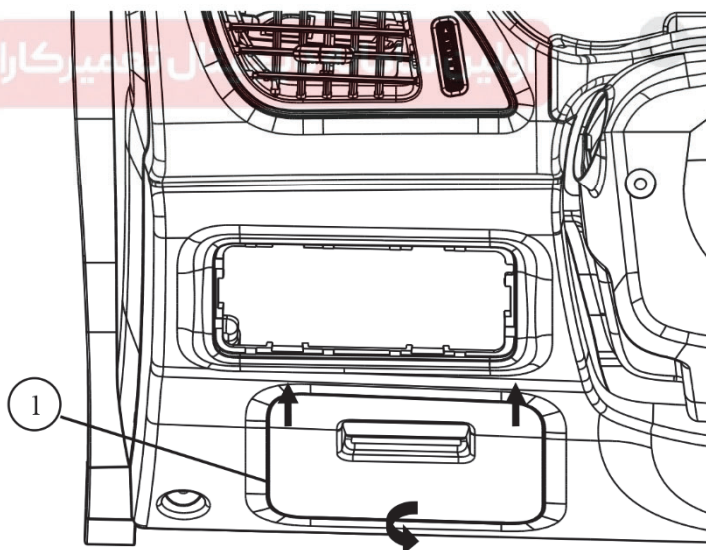
۱.۱ بازکردن اجزای داشبورد

۱.۱.۱ پنل کلیدها ① را خارج کرده و سوکت دسته سیم کلیدها را جدا نمایید، سپس پنل کلید و سایر اجزا را پیاده نمایید.



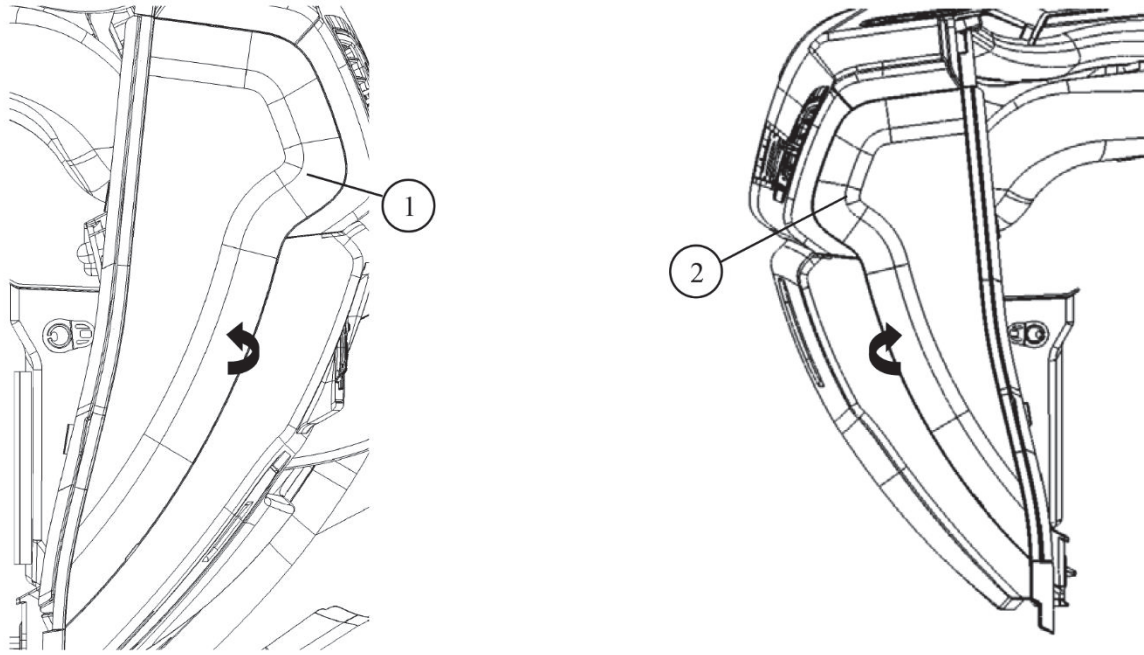
۱. پنل کلیدها پایین - چپ

۱.۱.۲ بازکردن درپوش پایین داشبورد ①



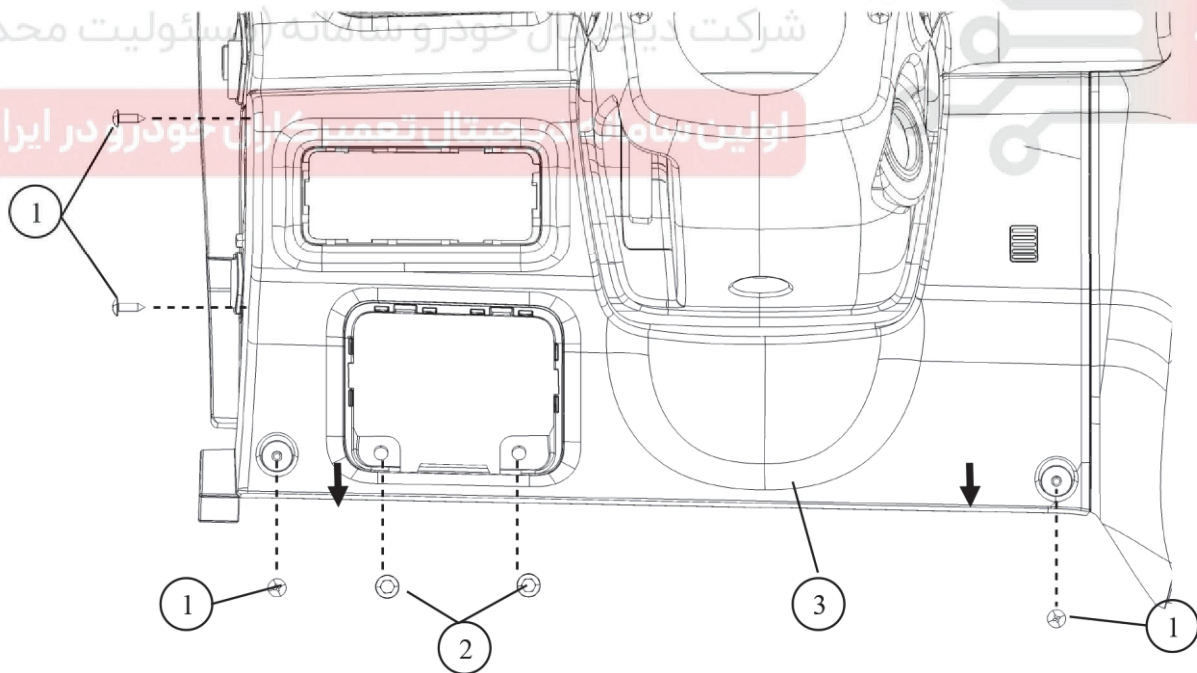
۱. درپوش پایین داشبورد

۱.۱.۳ با استفاده از پیچ گوهی، قاب کناری - چپ ① و قاب کناری - راست ② را جدا نمایید.



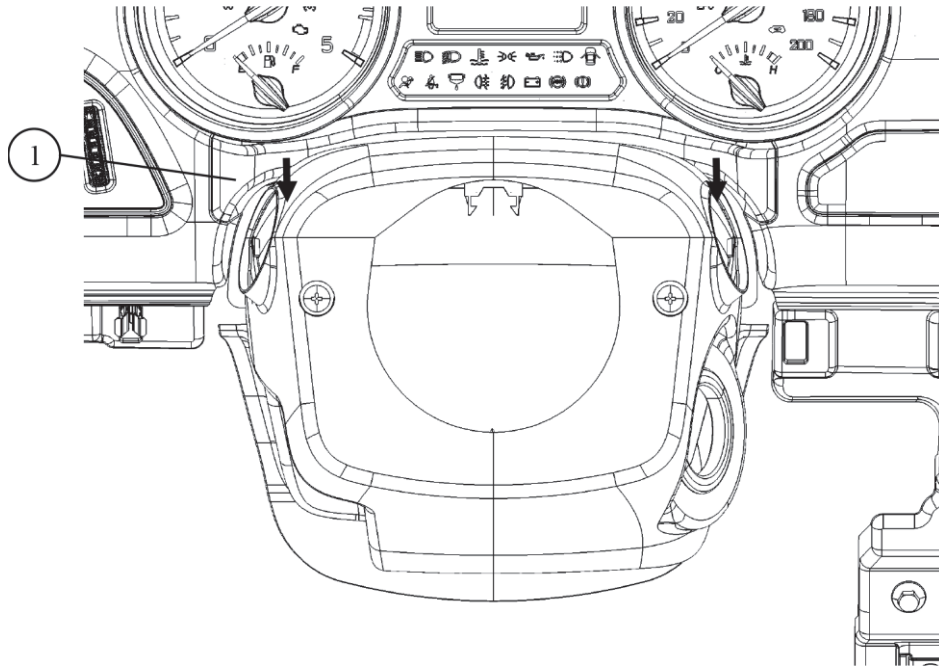
1. قاب کناری - راست      2. قاب کناری - چپ

۱.۱.۴ دو پیچ کناری و دو پیچ پایین پنل کلیدها ① را باز کنید و دو پیچ قاب تجهیزات الکتریکی داخلی خودرو ② را باز نمایید، سپس صفحه محافظ پایین ③ سمت راننده را پیاده کنید.



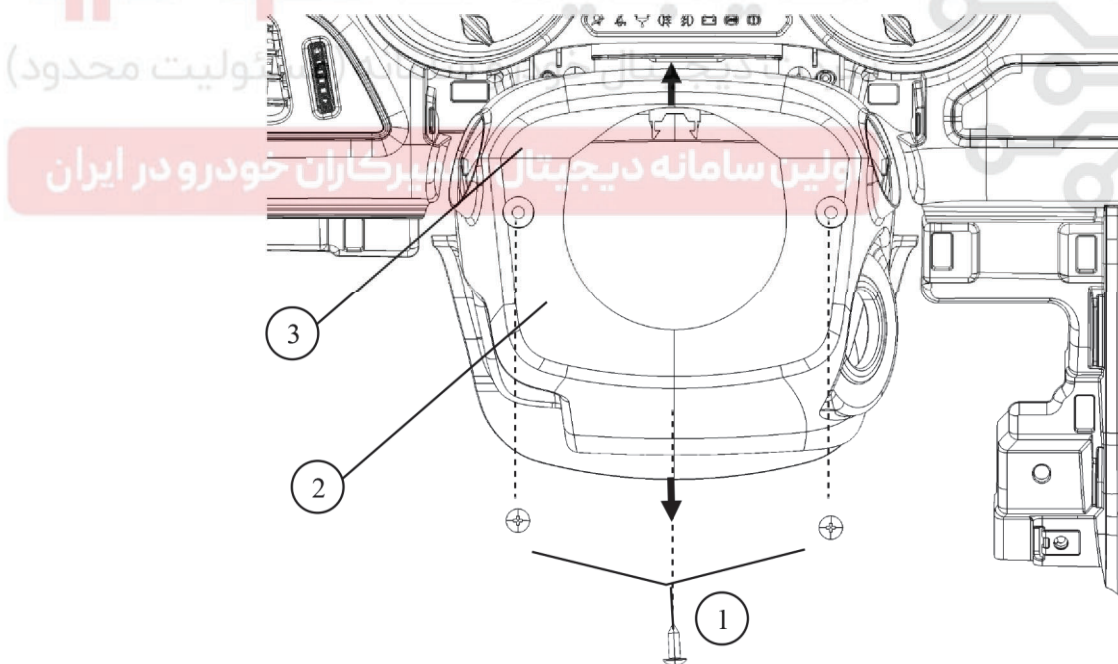
1. پیچ چهارسو خودرو      2. پیچ لبه دار  
3. صفحه محافظ پایین سمت راننده

۱.۱.۵ قاب پایین فرمان ① را پیاده کنید :



1. قاب پایین فرمان

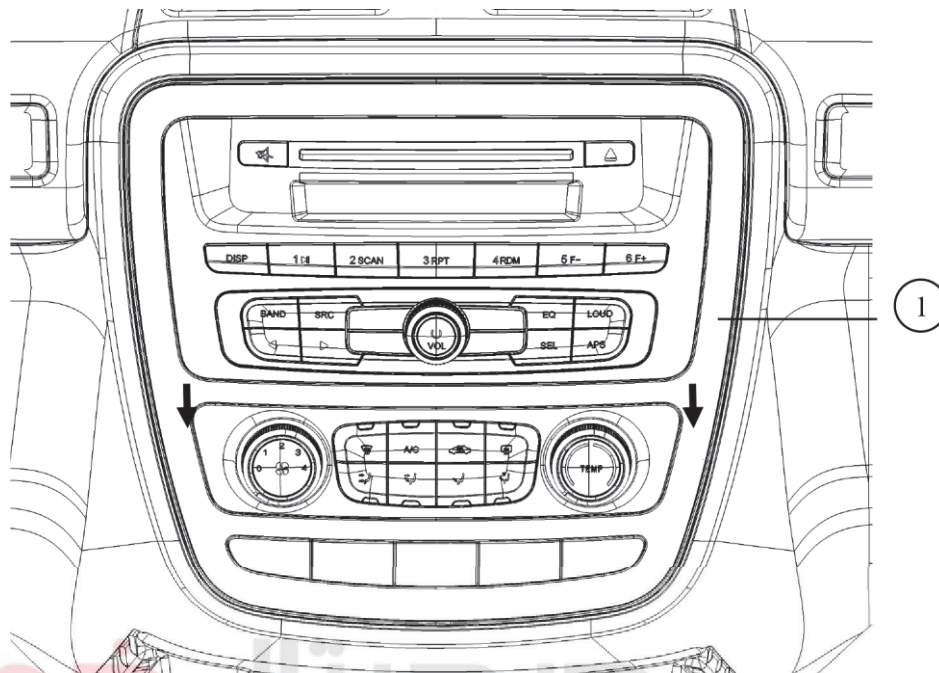
۱.۱.۶ دو پیچ قاب فرمان و پیچ ① قاب پایین فرمان را باز کنید. سپس قاب پایین ② و قاب بالایی ③ را خارج نمایید.



1. پیچ چهارسو خودرو 2. مجموعه قاب پایینی فرمان  
3. قاب بالایی فرمان

۱.۱.۷ صفحه نشانگر را پیاده کنید سپس سوکت دسته سیم را جدا کرده و داشبورد را خارج کنید :

۱.۱.۸ مجموعه پنل وسط ① را جدا کنید، سپس کنترلر A/C و دستگاه پخش CD را باز کرده و سوکت دسته سیم مربوطه را جدا نمایید.

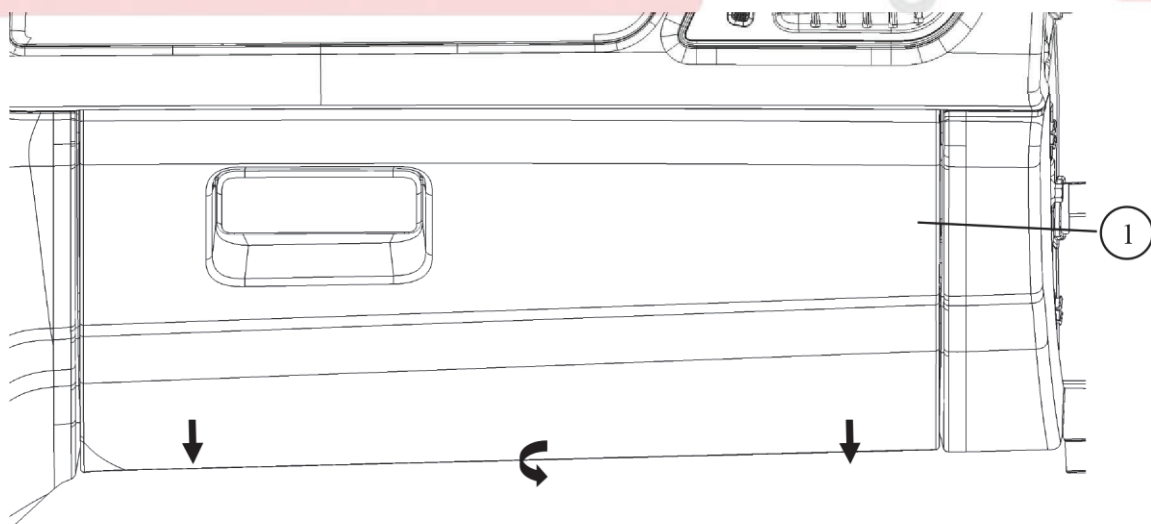


۱. مجموعه پنل وسط

شرکت دیجیتال خودرو سامانه (مسئولیت محدود)

۱.۱.۹ جعبه داشبورد ① را باز کرده و آن را ۶۰ درجه بچرخانید و به سمت بیرون بکشید.

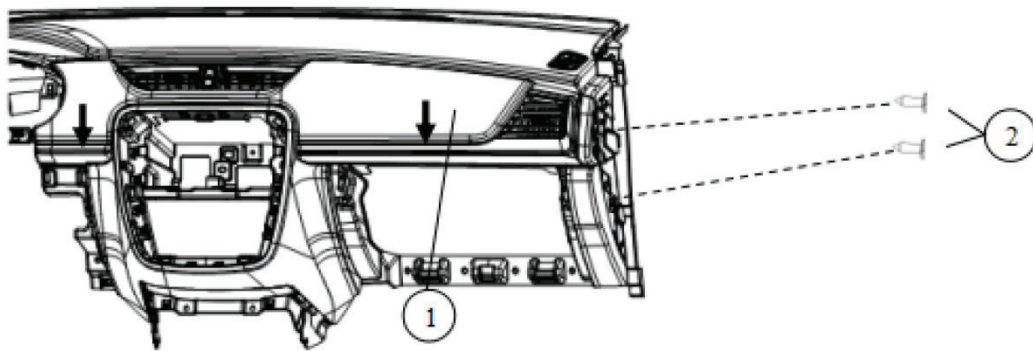
اولین سامانه دیجیتال تعمیرکاران خودرو در ایران



۱. مجموعه جعبه داشبورد

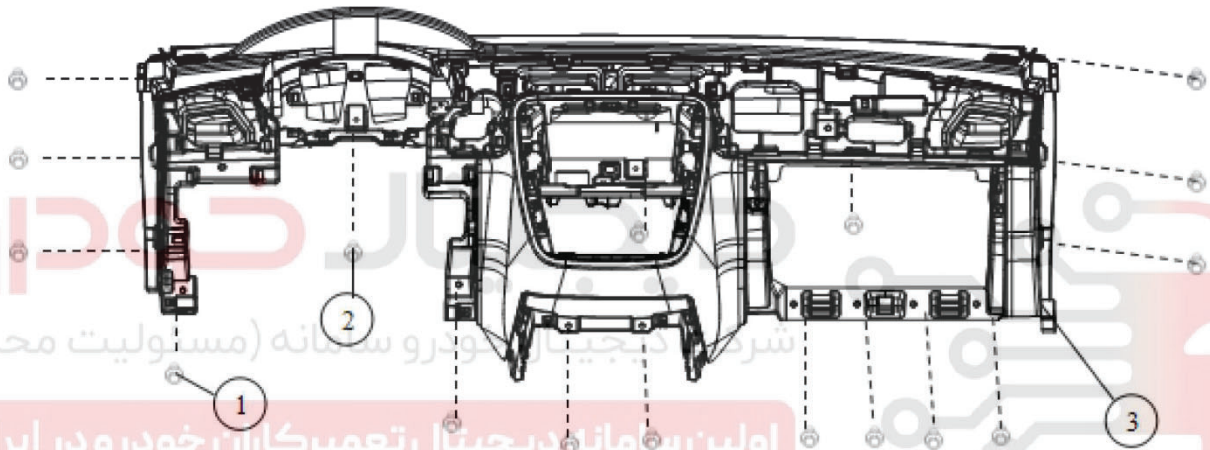


۱.۱.۱۰ خار روی روکش وسط و راست ① را جدا کرده و خارج نمایید.



1. قاب وسط - راست

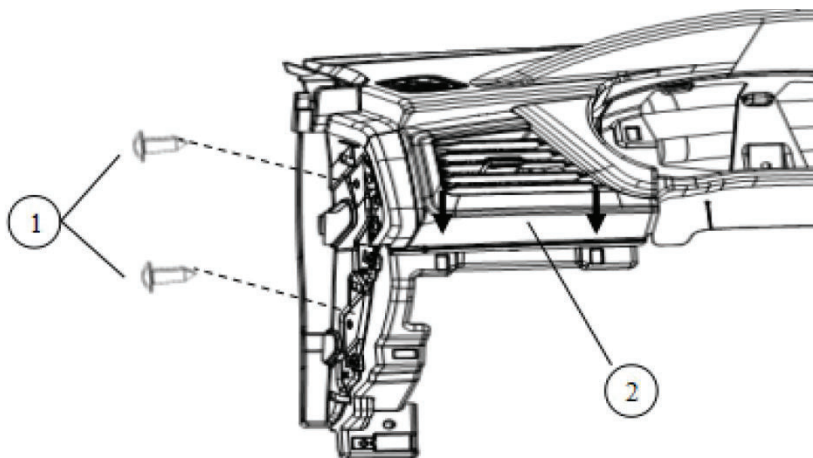
۱.۱.۱۱ دو پیچ اتصال داشبورد و بدنه کناری خودرو را باز کنید، سیزده پیچ ① و دو مهره ② اتصال اسکلت داشبورد را باز نمایید. سپس سوکت دسته سیم کلید چراغ هشدار(فلاشر) را جدا نمایید و مجموعه داشبورد ③ را از اتاق خودرو پیاده کنید.



1. پیچ لبه‌دار 2. مهره لبه‌دار

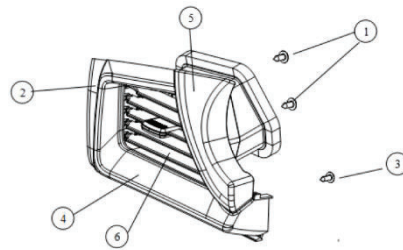
3. مجموعه داشبورد

۱.۱.۱۲ دو پیچ ① قاب وسط چپ و کناری ② را باز نمایید.



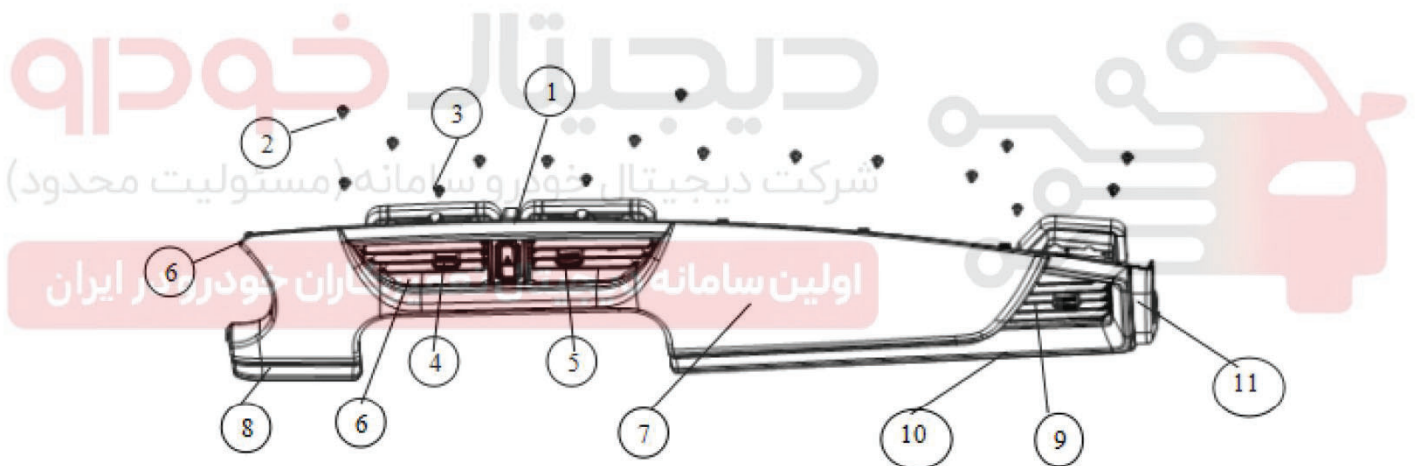
1. پیچ چهار سو خودرو 2. قاب وسط چپ

۱.۱.۱۳ دو پیچ قاب وسط چپ را باز کنید، روکش کوچک در سمت چپ را جدا کرده و پیچ را باز نمایید، روکش در سمت چپ دریچه خروج هوا را خارج و قاب وسط چپ را پیاده کنید سپس دریچه خروج هوای چپ را خارج نمایید.



1. پیچ 2 روکش کوچک سمت چپ 3. پیچ دریچه هوا
4. نوار تزئینی دریچه هوا - چپ 5. قاب وسط دریچه هوا، شبکه دریچه هوا - چپ

۱.۱.۱۴ نوار تزئینی راست ① دریچه خروج هوای وسط راست را جدا کنید سپس پنج پیچ ② و دریچه خروج هوای راست / چپ ③ / ④ و دریچه خروج هوای رو به صورت راست ⑤ را پیاده نمایید، پس از باز کردن دو پیچ، کلید چراغ هشدار خطر (فلاشر) را جدا نمایند و نوار روکش وسط چپ را باز کنید.



1. نوار دریچه هوا - وسط
2. پیچ
3. پیچ
4. دریچه هوا وسط - چپ
5. دریچه هوا وسط - راست
6. پنل دریچه هوای وسط
7. روکش وسط داشبورد - راست
8. روکش وسط داشبورد - چپ
9. دریچه هوای راست
10. روکش وسط راست
11. روکش کوچک انتهای راست



## ۱.۲ نصب قطعات داشبورد

برای نصب، عکس مراحل پیاده کردن را انجام دهید، پیچ و مهره‌ها را با گشتاور مجاز سفت نمایید. گشتاور سفت کردن: پیچ لبه‌دار: 9-12N.m مهره لبه‌دار: 9-12N.m

# دیجیتال خودرو

شرکت دیجیتال خودرو سامانه (مسئولیت محدود)

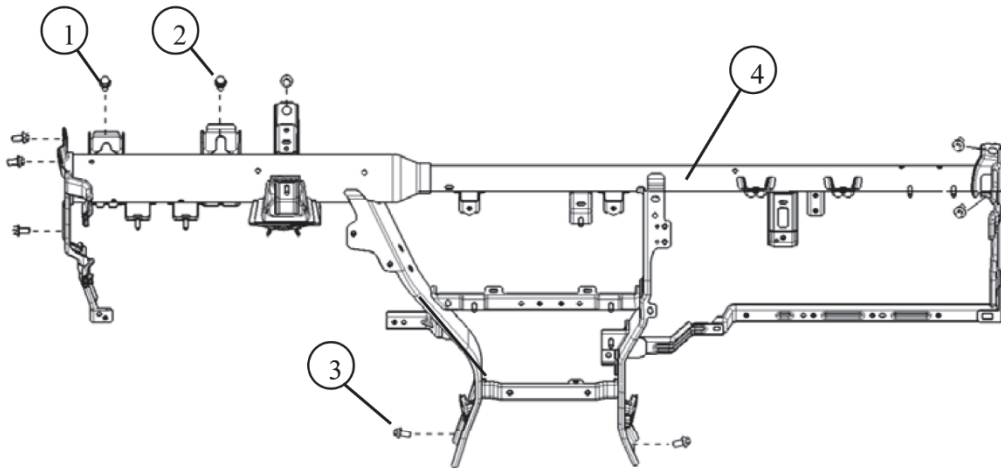
اولین سامانه دیجیتال تعمیرکاران خودرو در ایران



۲. تعویض اسکلت داشبورد

۲.۱ باز کردن اجزای اسکلت داشبورد

۲.۱.۱ پیچ ① اتصال اسکلت داشبورد و کلاچ، پیچ ② پدال ترمز و هشت پیچ ③ اتصال اسکلت داشبورد و بدنه جلو، اتصال اسکلت داشبورد و کانال هوای وسط، اتصال اسکلت داشبورد و پایه سمت راست و چپ را باز نمایند، سپس مجموعه اسکلت داشبورد - پایین را جدا نمایید.



۱. مجموعه واشر تخت و پیچ

۲. مجموعه واشر تخت و پیچ

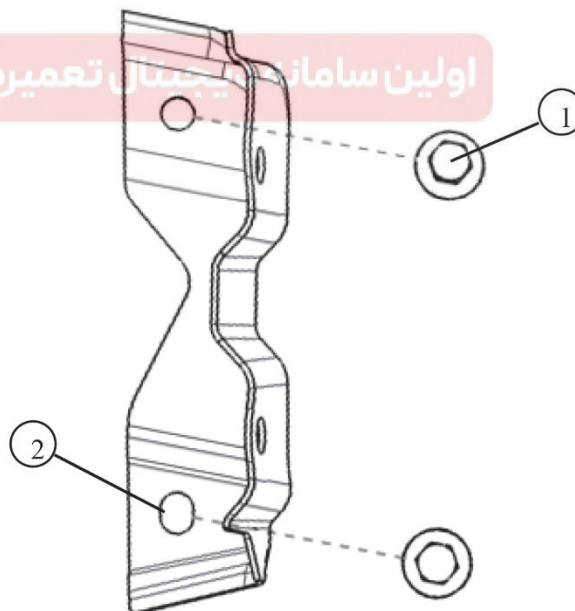
۳. پیچ لبه‌دار

۴. مجموعه اسکلت داشبورد

۲.۱.۲ دو پیچ ① اتصال بدنه خودرو و پایه سمت راست اسکلت داشبورد را باز نمایید. سپس پایه ② را پیاده کنید.

شرکت دیجیتال خودرو سامانه (مسئولیت محدود)

اولین سامانه دیجیتال تعمیرکاران خودرو در ایران



۲. پایه (راست) اسکلت داشبورد

۱. پیچ لبه‌دار

## ۲.۲ نصب مجموعه اسکلت داشبورد

برای نصب، عکس مراحل بازکردن را انجام دهید. لطفاً پیچ و مهره‌ها را با گشتاور مجاز سفت کنید. گشتاور سفت کردن: مجموعه واشر تخت و پیچ : 22-29N.m ، پیچ لبه‌دار : 22-29N.m

# دیجیتال خودرو

شرکت دیجیتال خودرو سامانه (مسئولیت محدود)

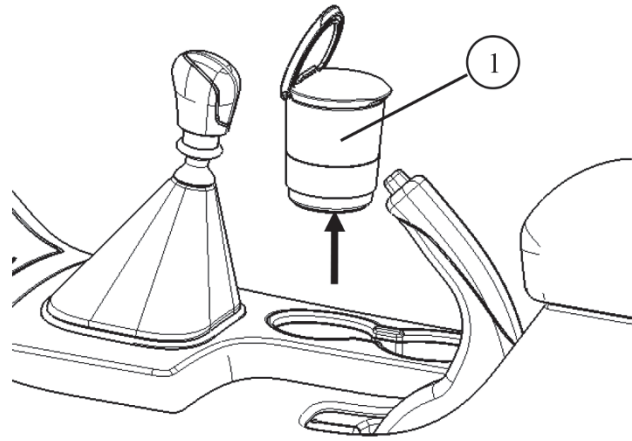
اولین سامانه دیجیتال تعمیرکاران خودرو در ایران



۳. تعویض کنسول وسط

۳.۱ بازکردن کنسول وسط

۳.۱.۱ جا سیگاری را پیاده کنید.

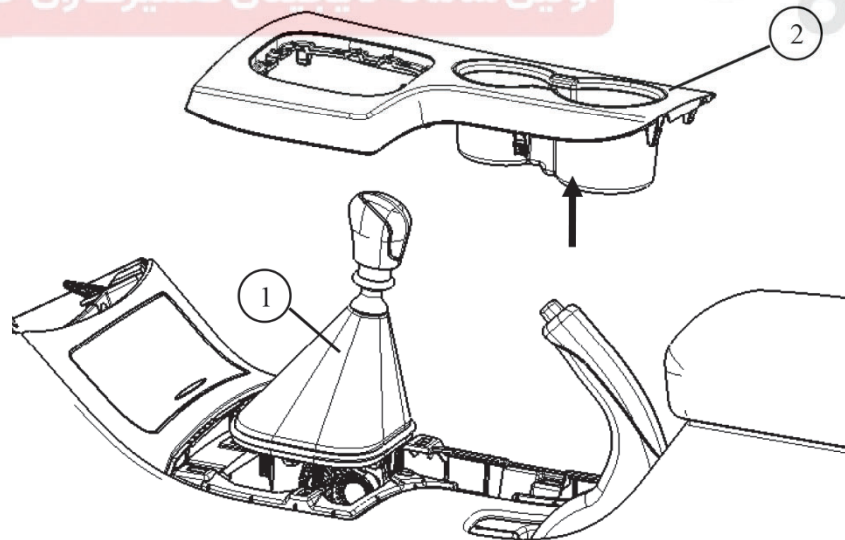


دیجیتال خودرو

شرکت دیجیتال خودرو سامانه (مسئولیت محدود)

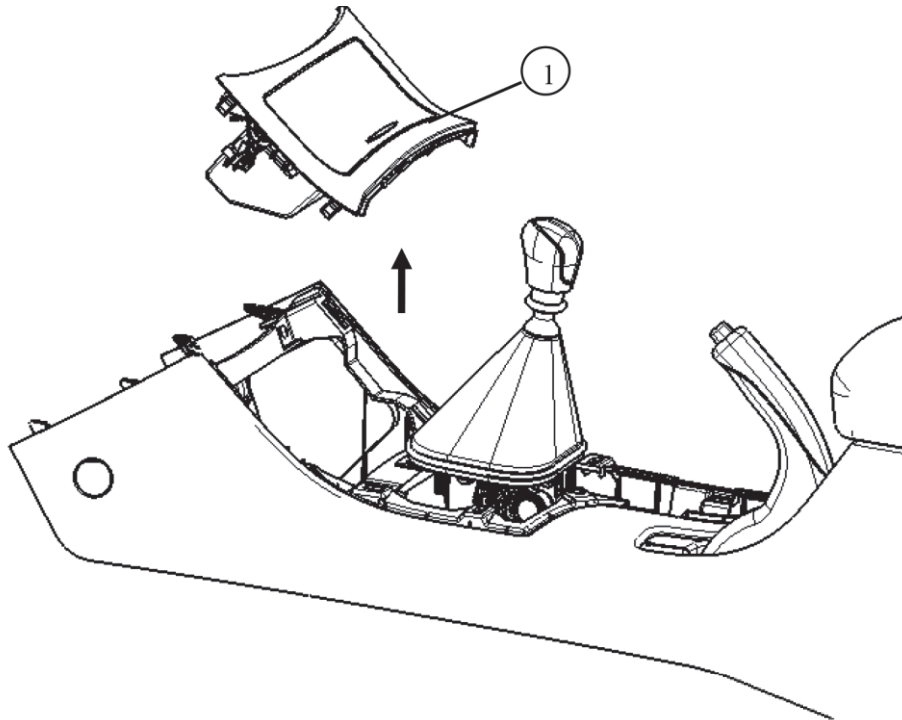
۳.۱.۲ پس از جدا کردن کاور محافظ دسته دنده ①، قاب بالایی ② را از کنسول وسط جدا نمایید.

اولین سامانه دیجیتال تعمیرکاران خودرو در ایران



۱. قاب بالایی کنسول وسط

۳.۱.۳ قاب جلوی کنسول وسط ① را جدا نمایید.

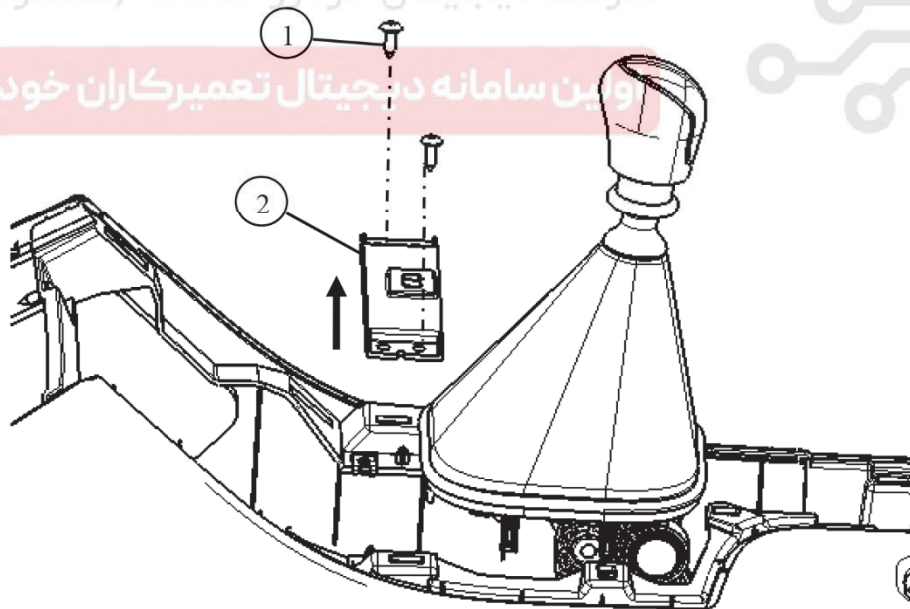


1. قاب جلوی کنسول وسط

۳.۱.۴ پس از باز کردن دو پیچ چهارسو خودرو ①، پایه کنسول وسط ② را جدا نمایید.

شرکت دیجیتال خودرو سامانه (مسئولیت محدود)

وابن سامانه دیجیتال تعمیرکاران خودرو در ایران

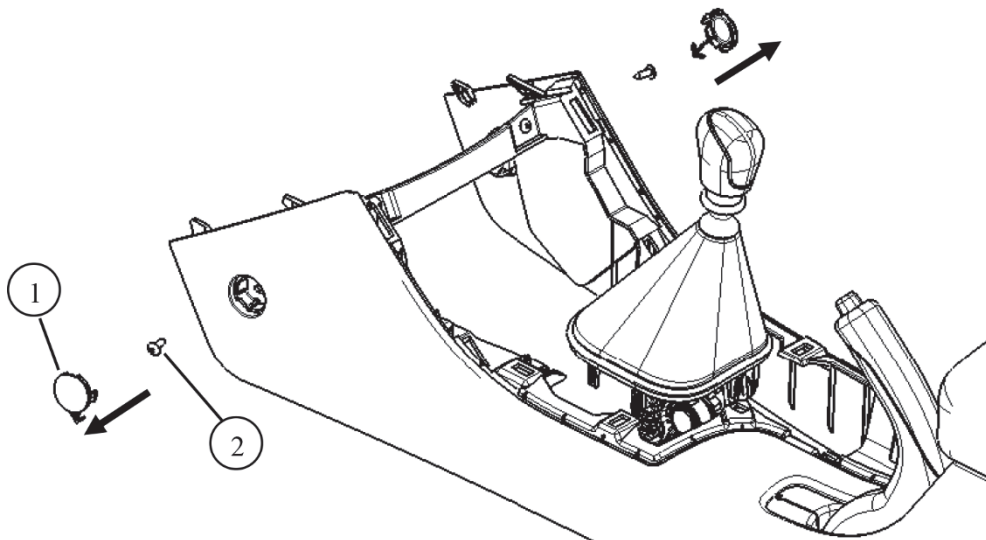


2. پایه کنسول وسط

1. پیچ چهارسو خودرو



۳.۱.۵ دو خار ① مجموعه کنسول وسط را جدا کرده سپس دو پیچ چهار سو خودرو ② را باز نمایید.



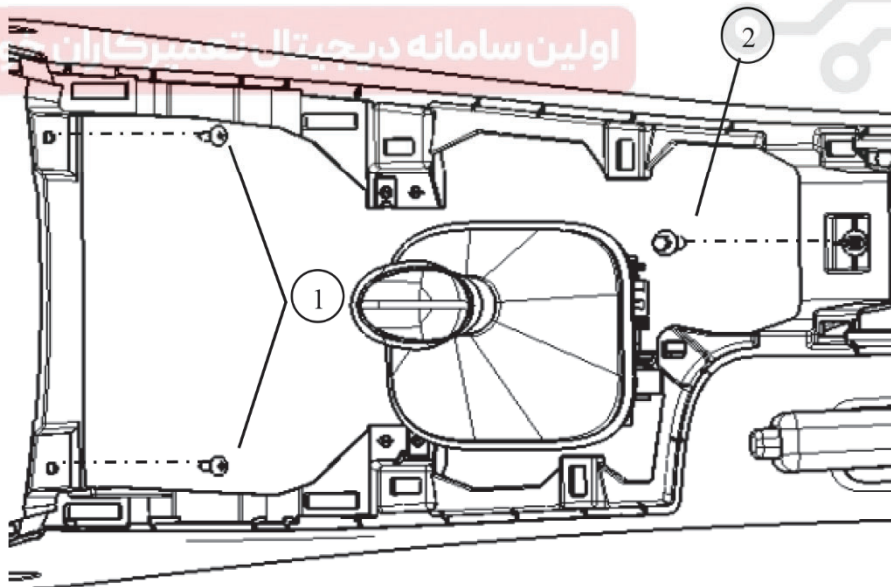
# دیجیتال خودرو

1. خار 2. پیچ چهارسو خودرو

۳.۱.۶ دو پیچ چهارسو خودرو ① اتصال داشبورد و کنسول وسط را باز کرده و سپس پیچ لبه‌دار ② را باز نمایید.

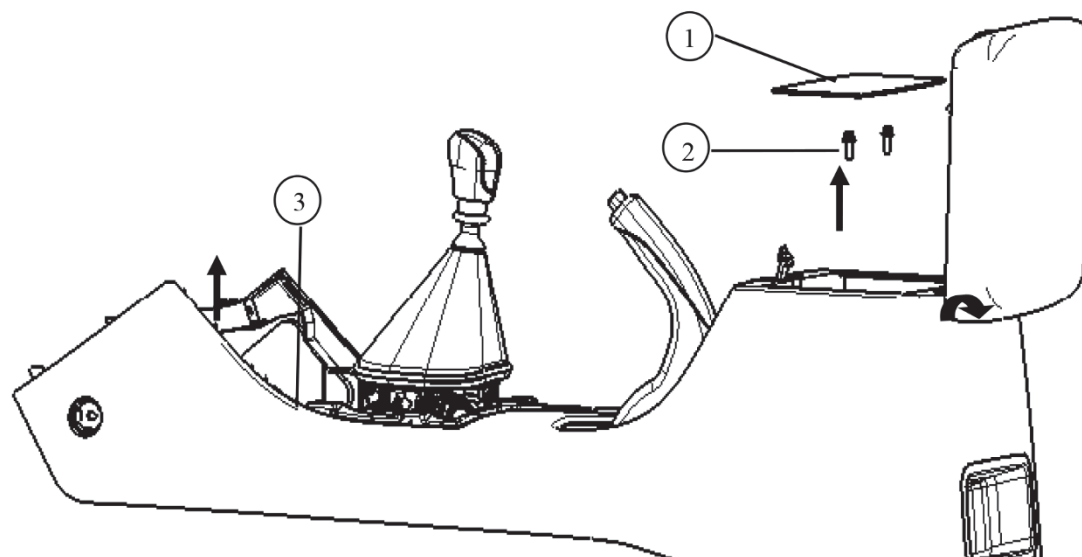
شرکت دیجیتال خودرو سامانه (مسئولیت محدود)

اولین سامانه دیجیتال تعمیرکاران خودرو در ایران



1. پیچ چهارسو خودرو 2. پیچ لبه‌دار

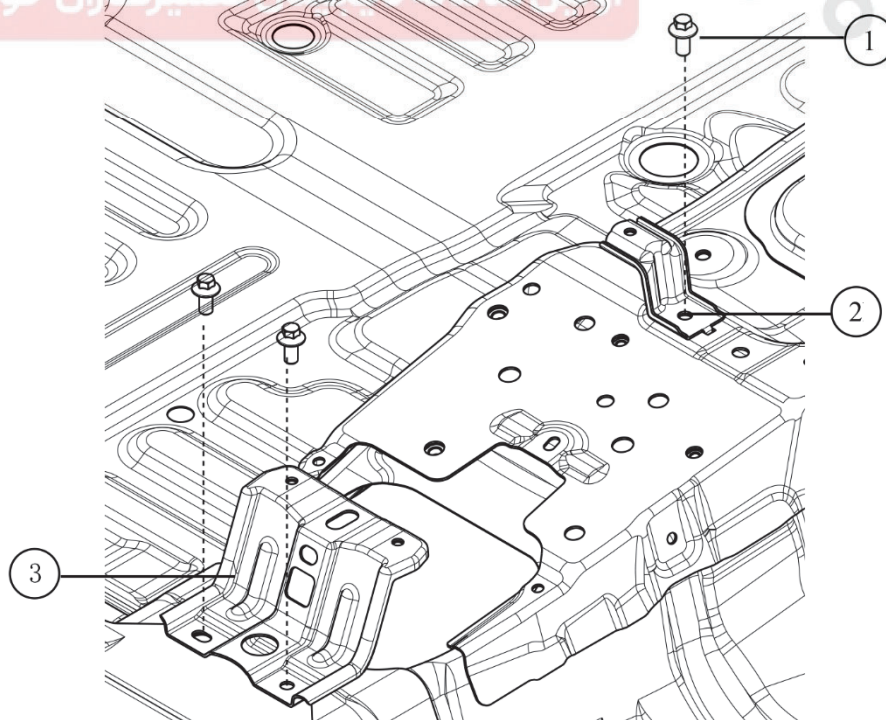
۳.۱.۷ مجموعه زیر آرنجی را باز کرده و لاستیک کف آن را ① را خارج نمایید. سپس دو پیچ لبه‌دار ② را باز کرده و مجموعه کنسول وسط ③ را پیاده نمایید.



1. لاستیک کف جعبه کنسول وسط 2. پیچ لبه‌دار

3. مجموعه کنسول وسط

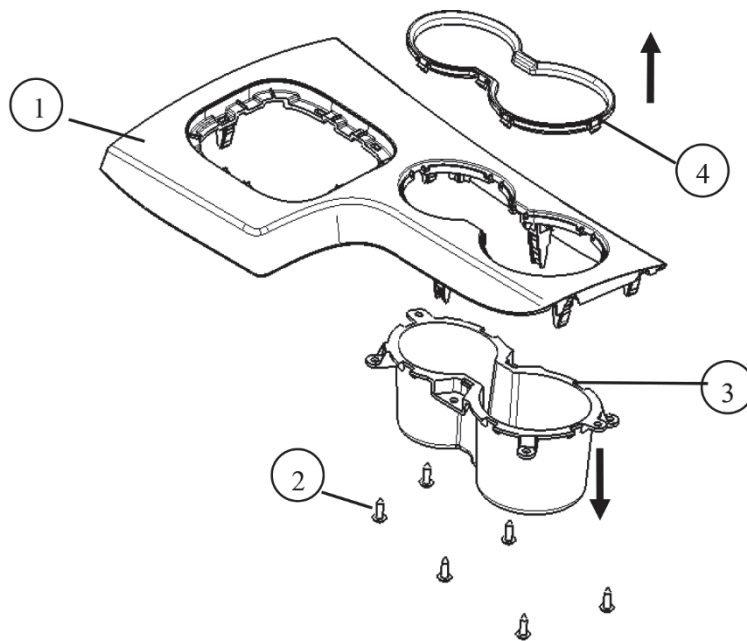
۳.۱.۸ پس از باز کردن پیچ لبه‌دار، پایه وسط کنسول وسط ② را پیاده نمایید، سپس پس از باز کردن دو پیچ لبه‌دار پایه عقب ③ کنسول وسط را پیاده کنید.



1. پیچ لبه‌دار 2. پایه وسط کنسول وسط

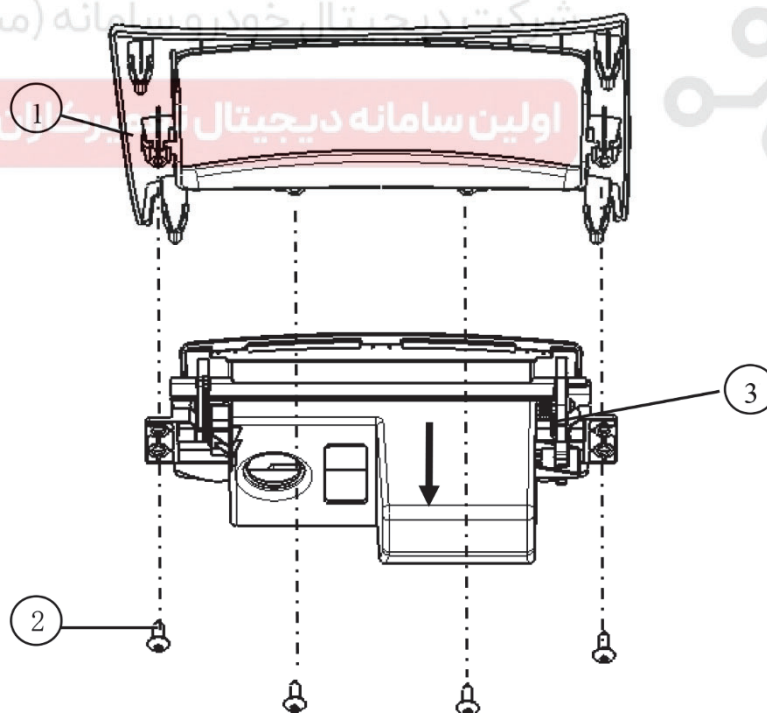
3. پایه عقب کنسول وسط

۳.۱.۹ شش پیچ چهارسو خودرو ② را از قاب بالایی ① کنسول وسط باز کرده سپس جا لیوانی ③ و نوار تزئینی ④ را خارج نمایید.



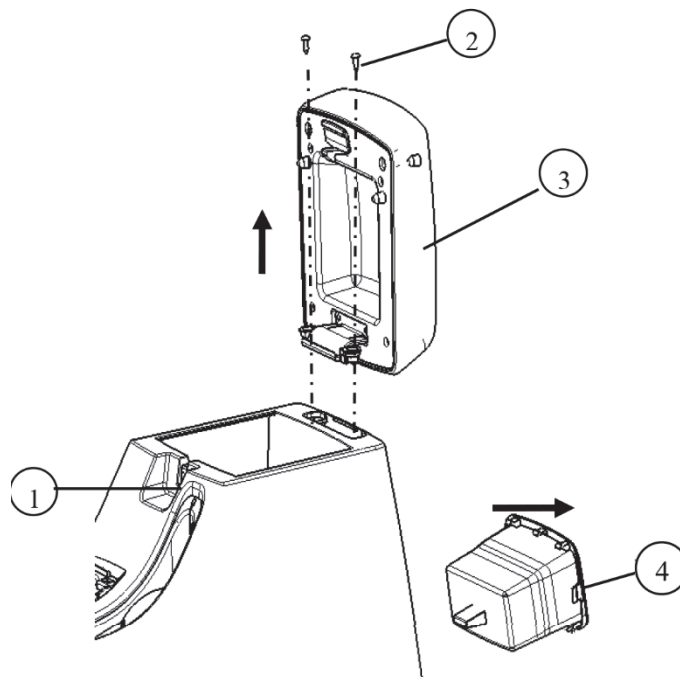
- 1. قاب بالایی کنسول وسط
- 2. پیچ چهار خودرو
- 3. جا لیوانی روی کنسول وسط
- 4. نوار تزئینی جا لیوانی

۳.۱.۱۰ چهار پیچ چهار سو خودرو ② را از قاب جلوی کنسول وسط ① جدا کرده سپس محفظه نگهداری ③ روی کنسول وسط را پیاده نمایید.



- 1. قاب جلوی کنسول وسط
- 2. پیچ چهار سو خودرو
- 3. محفظه نگهداری روی کنسول وسط

۳.۱.۱۱ دو پیچ چهار سو خودرو ② را از کنسول وسط ① باز کنید، سپس قاب زیرآرنجی و لولای آن ③ را پیاده کنید، پس از آن جعبه نگهداری عقب ④ روی کنسول وسط را جدا نمایید.



2. پیچ چهار سو خودرو

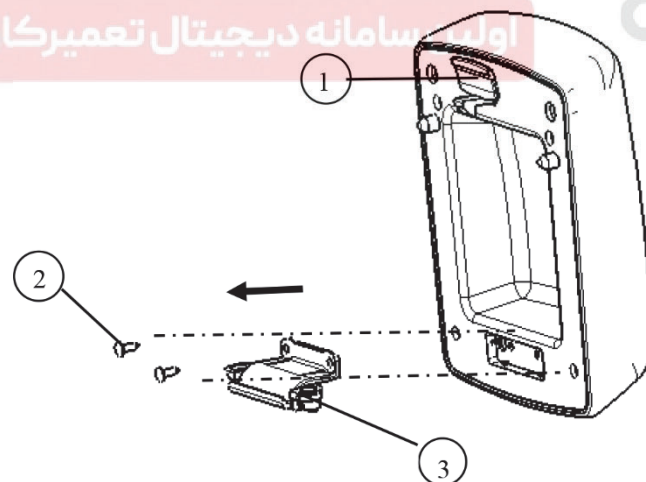
4. محفظه نگهداری عقب روی کنسول وسط

1. مجموعه کنسول وسط

3. مجموعه قاب و لولای زیرآرنجی

۳.۱.۱۲ دو پیچ چهار سو خودرو ② را از قاب زیرآرنجی ① روی کنسول وسط باز کنید، سپس لولای محفظه نگهداری ③ روی کنسول وسط را پیاده نمایید.

اولین سامانه دیجیتال تعمیرکاران خودرو در ایران



2. پیچ چهار سو خودرو

1. قاب زیرآرنجی کنسول وسط

3. لولای زیرآرنجی

۳.۲ نصب قطعات کنسول وسط

برای نصب، عکس مراحل باز کردن قطعات را انجام دهید.

## ۴. تعویض صندلی

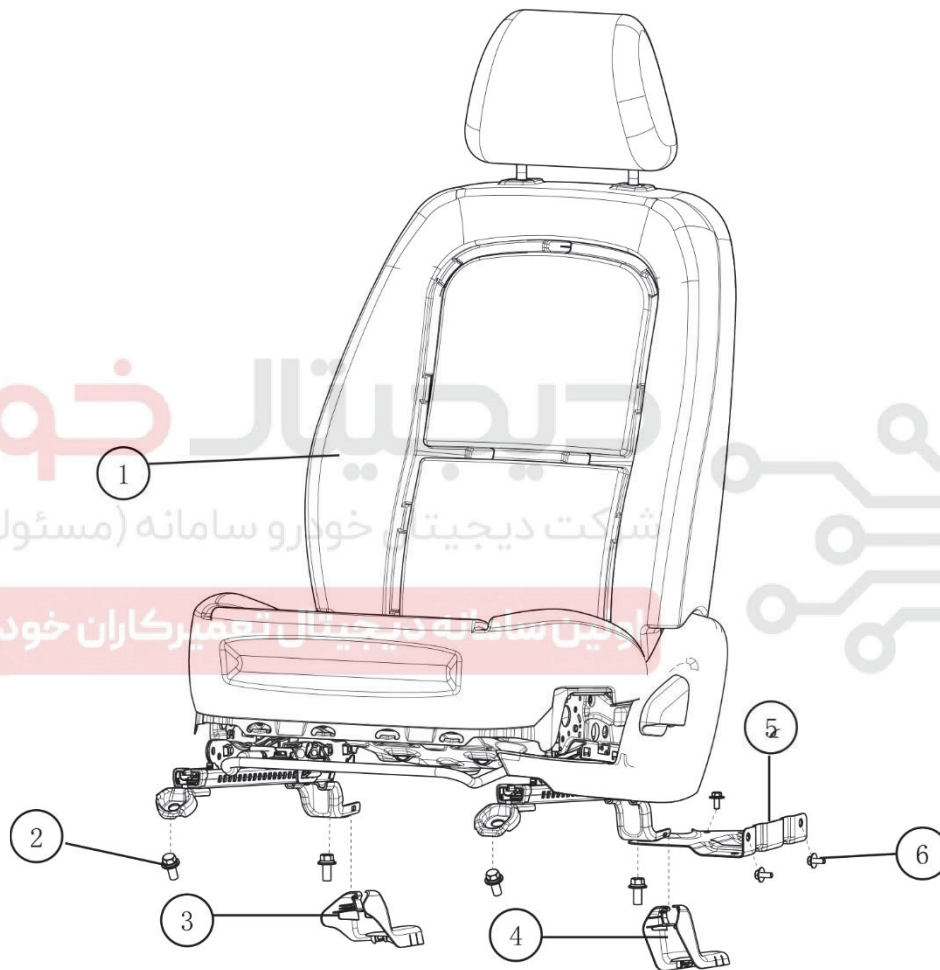
## ۴.۱ بازکردن صندلی راننده

۴.۱.۱ قبل از بازکردن مجموعه صندلی، لطفاً سوکت دسته قفل کمربند ایمنی را جدا کنید.

۴.۱.۲ صندلی را در آخرین موقعیت رو به عقب تنظیم کنید، سپس مجموعه واشر تخت، واشر فنری و پیچ پایه ② روی کف خودرو را باز نمایید.

۴.۱.۳ صندلی را در آخرین موقعیت رو به جلو تنظیم کنید، سپس قاب پایه صندلی ③ و ④ را باز کرده و پس از آن مجموعه دو پیچ، واشر تخت و واشر فنری کف جلوی اتاق ② را باز کرده و تقویتی پایه چپ را جدا نمایید پس از آن، مجموعه صندلی راننده ① را پیاده کنید.

۴.۱.۴ پس از خارج کردن کفیپوش، سه مجموعه پیچ و واشر فنری ⑥ را باز کرده و تقویتی پایه چپ ⑤ را جدا نمایید.



2. مجموعه پیچ، واشر تخت و واشر فنری

4. قاب پایه صندلی 3

6. مجموعه واشر فنری و پیچ

1. مجموعه صندلی راننده

3. قاب پایه صندلی 1

5. تقویتی پایه چپ



## ۴.۲ نصب صندلی راننده

۴.۲.۱ برای نصب، عکس مراحل بازکردن را انجام دهید. پیچ و مهره‌ها را با گشتاور مجاز سفت کنید. گشتاور سفت کردن: 45-55N.m

## ۴.۳ بازکردن و بستن صندلی سرنشین جلو

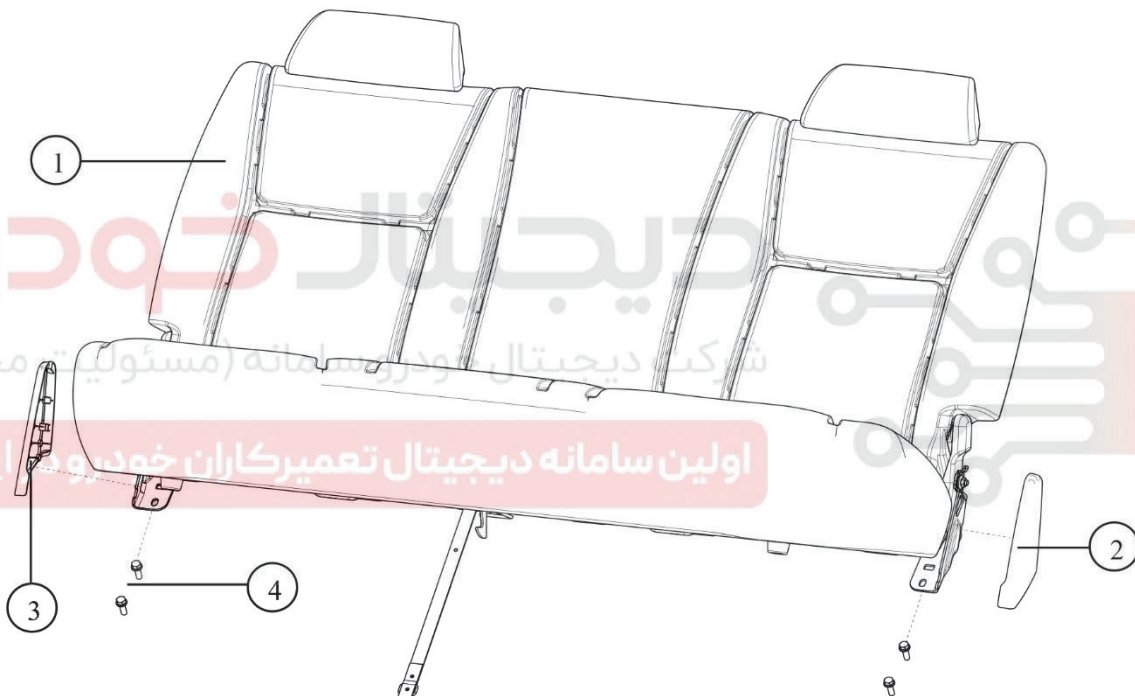
۴.۳.۱ بازکردن و بستن اجزای صندلی سرنشین جلو همانند صندلی راننده است.

## ۴.۴ بازکردن صندلی عقب

۴.۴.۱ قاب راست و چپ ②، ③ صندلی عقب را جدا کرده و سپس صندلی را پیاده نمایید.

۴.۴.۲ اهرم زیر صندلی عقب وسط را بکشید تا اهرم عقب شل شود. سپس تشک صندلی عقب را خم کنید مجموعه واشر تخت و دو پیچ ④ را باز کنید، (چهار تا در سمت راست و چپ قرار دارند)

۴.۴.۳ مجموعه صندلی عقب را بالا آورید، اهرم راست و چپ را از خار روی پشتی صندلی عقب جدا کنید. سپس صندلی عقب را از خودرو پیاده نمایید.



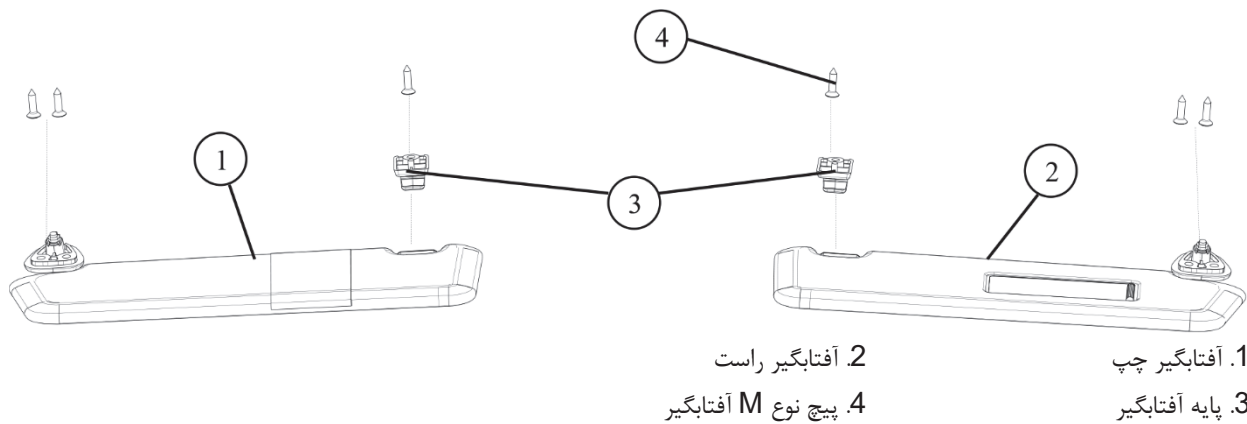
1. مجموعه صندلی عقب  
2. قاب چپ صندلی عقب  
3. قاب راست صندلی عقب  
4. مجموعه پیچ و واشر تخت

## ۴.۵ نصب صندلی عقب

برای نصب، عکس مراحل بازکردن را انجام دهید، پیچ و مهره را با گشتاور مجاز سفت نمایید. گشتاور سفت کردن: 22-29N.m

## ۵. تعویض آفتابگیر

## ۵.۱ باز کردن اجزای آفتابگیر



2. آفتابگیر راست  
4. پیچ نوع M آفتابگیر

1. آفتابگیر چپ  
3. پایه آفتابگیر

۵.۱.۱ دو پیچ نوع M آفتابگیر ④ در دو سمت آفتابگیر راست و چپ را باز کنید.

۵.۱.۲ پایه آفتابگیر را خارج نمایید.

۵.۱.۳ آفتابگیر راست / چپ ① و ② را پیاده کنید.

۵.۱.۴ دو پیچ نوع M ④ اتصال پایه آفتابگیر را باز کرده و پایه آفتابگیر ③ را پیاده کنید.

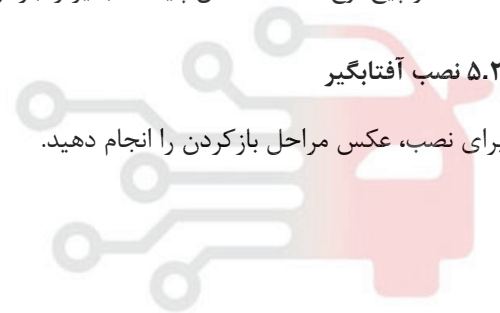
# دیجیتال خودرو

شرکت دیجیتال خودرو سامانه (مسئولیت محدود)

اولین سامانه دیجیتال تعمیرکاران خودرو در ایران

## ۵.۲ نصب آفتابگیر

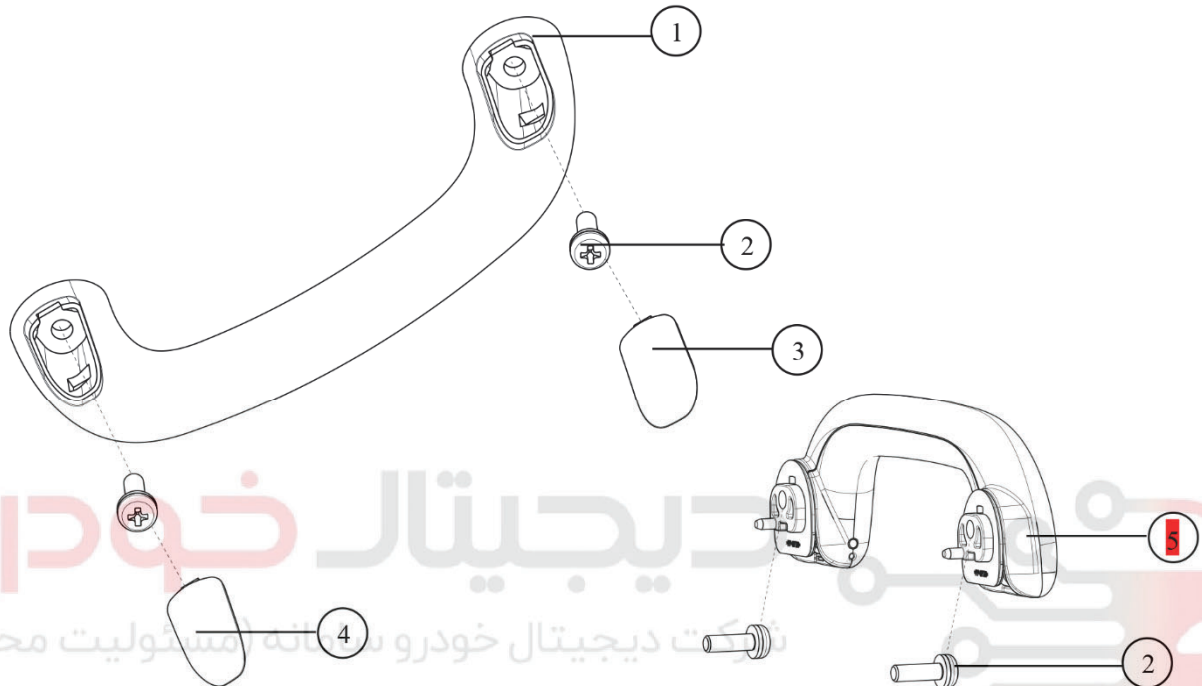
برای نصب، عکس مراحل باز کردن را انجام دهید.



## ۶. تعویض دستگیره سقفی

## ۶.۱ باز کردن دستگیره سقفی

- ۶.۱.۱ درپوش پیچ ③ را از دستگیره روی ستون جلو خارج کرده و مجموعه دو پیچ و واشر تخت ② را باز و سپس دستگیره ① را خارج نمایید.
- ۶.۱.۲ دستگیره سقفی را بچرخانید و درپوش پیچ ④ را خارج نمایید. سپس مجموعه دو پیچ و واشر تخت ② را باز کرده (سه تا در سمت راست و چپ) پس از آن دستگیره سقفی را خارج نمایید.



1. واشر دستگیره روی ستون جلو

3. درپوش پیچ دستگیره

5. دستگیره سقفی

2. مجموعه پیچ و واشر تخت

4. درپوش پیچ دستگیره

## ۶.۲ نصب دستگیره سقفی

برای نصب، عکس مراحل پیاده کردن را انجام دهید.

احتیاط:

- قبل از نصب دستگیره روی ستون جلو، از نصب قاب ستون جلو مطمئن شوید، قبل از نصب دستگیره سقفی، از نصب روکش داخلی سقف اطمینان پیدا کنید.

## ۷. بازکردن روکش داخلی سقف

## ۷.۱ بازکردن روکش داخلی سقف

۷.۱.۱ قبل از بازکردن روکش داخلی سقف، ابتدا قاب کناری را باز کرده و سپس چراغ مطالعه جلو را پیاده نمایید.

۷.۱.۲ آفتابگیر سمت راست و چپ ② و دستگیره سقفی ③ را پیاده کنید.

۷.۱.۳ چهار درپوش ⑤ در قسمت وسط سقف را جدا نمایید.

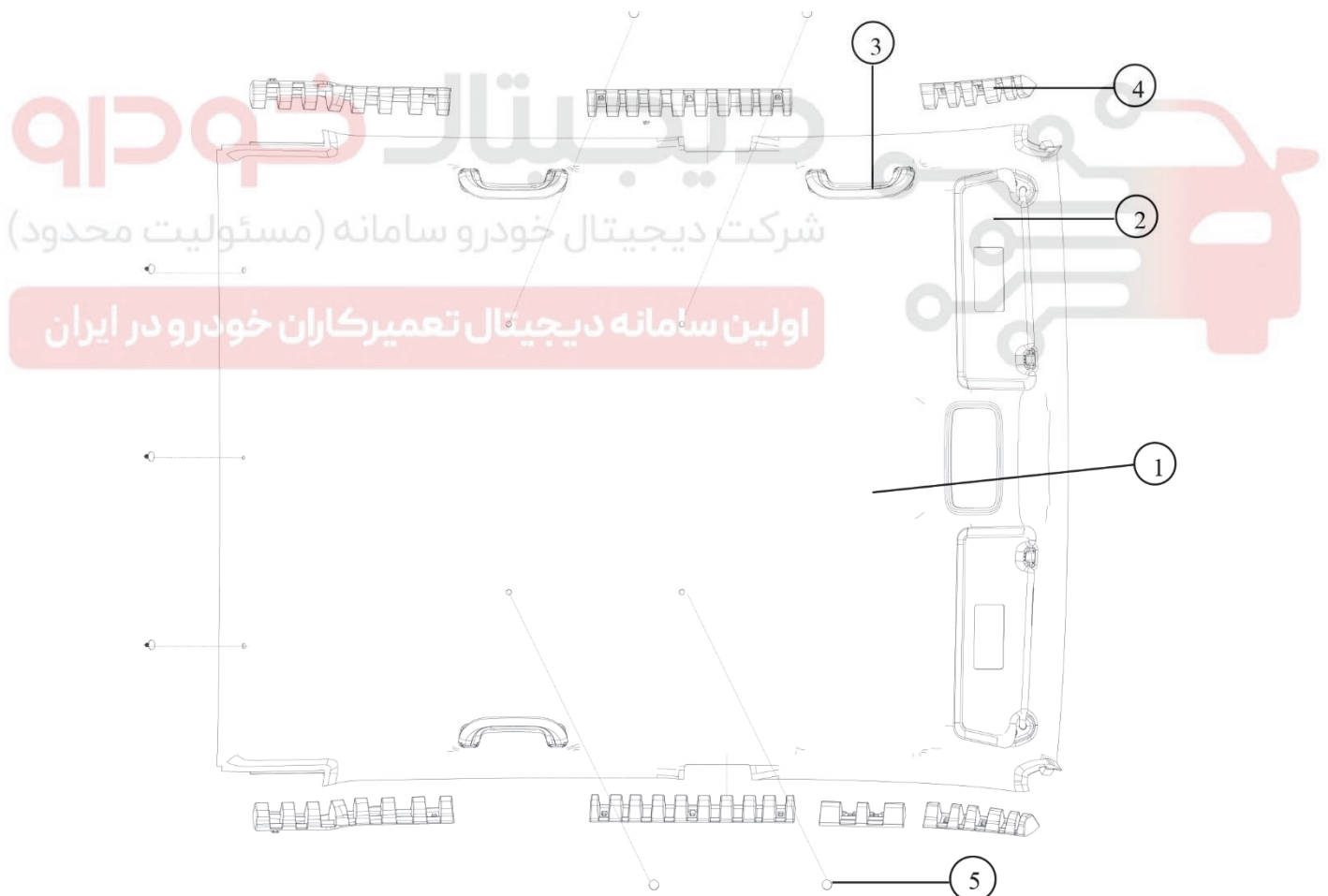
۷.۱.۴ سه درپوش ⑤ در قسمت عقب سقف را جدا کنید.

۷.۱.۵ سقف را از بست فلزی (شیشه جلو) پیاده کنید.

۷.۱.۶ هفت پایه ④ را از صفحه فلزی کناری جدا نمایید.

## احتیاط :

- هنگام کار و برای محافظت از دستان خود از دستکش ایمنی استفاده کنید.
- در زمان نصب یا بازکردن درپوش‌ها، لطفاً سقف را با دست نگه دارید تا از دفرمه شدن سقف جلوگیری شود.
- پس از بازکردن چراغ مطالعه جلو، آفتابگیر، قاب کناری و دستگیره داخلی می‌توان روکش داخلی سقف را پیاده کرد.



- |                   |                        |
|-------------------|------------------------|
| 1. روکش داخلی سقف | 2. آفتابگیر            |
| 3. دستگیره سقفی   | 4. پایه روکش داخلی سقف |
| 5. درپوش          |                        |

## ۷.۲ نصب روکش داخلی سقف

برای نصب، عکس مراحل پیاده کردن را انجام دهید.

## احتیاط :

- در زمان بازکردن و نصب روکش داخلی سقف مطمئن شوید که فاصله مناسب باشد.
- در زمان نصب روکش داخلی سقف، سه بست در سمت عقب و سپس بست‌های وسط و چپ و در آخر بست‌های سمت راست را جا بزنید پس از جا زدن لطفاً تمام درپوش‌ها را نصب کنید.

# دیجیتال خودرو

شرکت دیجیتال خودرو سامانه (مسئولیت محدود)

اولین سامانه دیجیتال تعمیرکاران خودرو در ایران





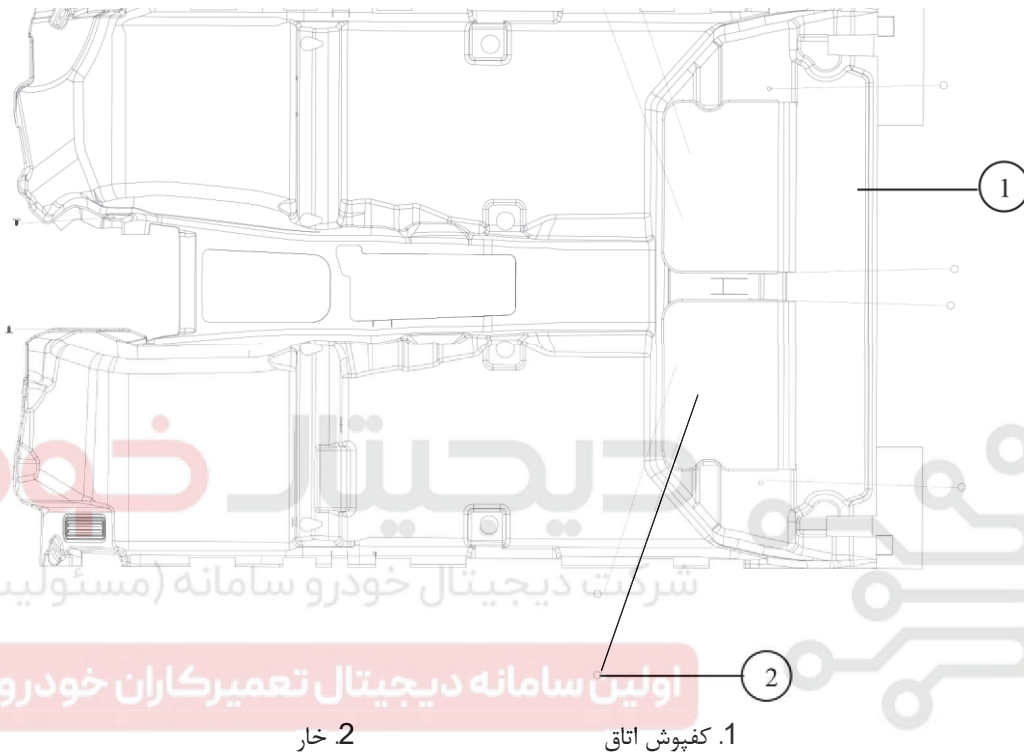
## ۸. تعویض کفپوش اتاق

## ۸.۱ بازکردن کفپوش اتاق

۸.۱.۱ قبل از بازکردن کفپوش اتاق، ابتدا صندلی و قاب کناری کنسول وسط را پیاده کنید.

۸.۱.۲ ده خار ② در جلو و عقب کفپوش اتاق را جدا نمایید.

۸.۱.۳ مجموعه کفپوش اتاق ① را پیاده کنید.



2. خار

1. کفپوش اتاق

## احتیاط :

- پیش از بازکردن کفپوش اتاق، مطمئن شوید تمام اجزای کفپوش اتاق (مانند نوار آببندی قاب درب، روکش بالای دیواره پشت، قاب کناری، صندلی جلو و عقب، مجموعه کنسول وسط، جعبه ابزار و تجهیزات جانبی و مجموعه کمر بند ایمنی) باز شده باشد.

## ۸.۲ نصب کردن

برای نصب، عکس مراحل بازکردن را انجام دهید. ابتدا خارها را نصب کنید.

احتیاط :

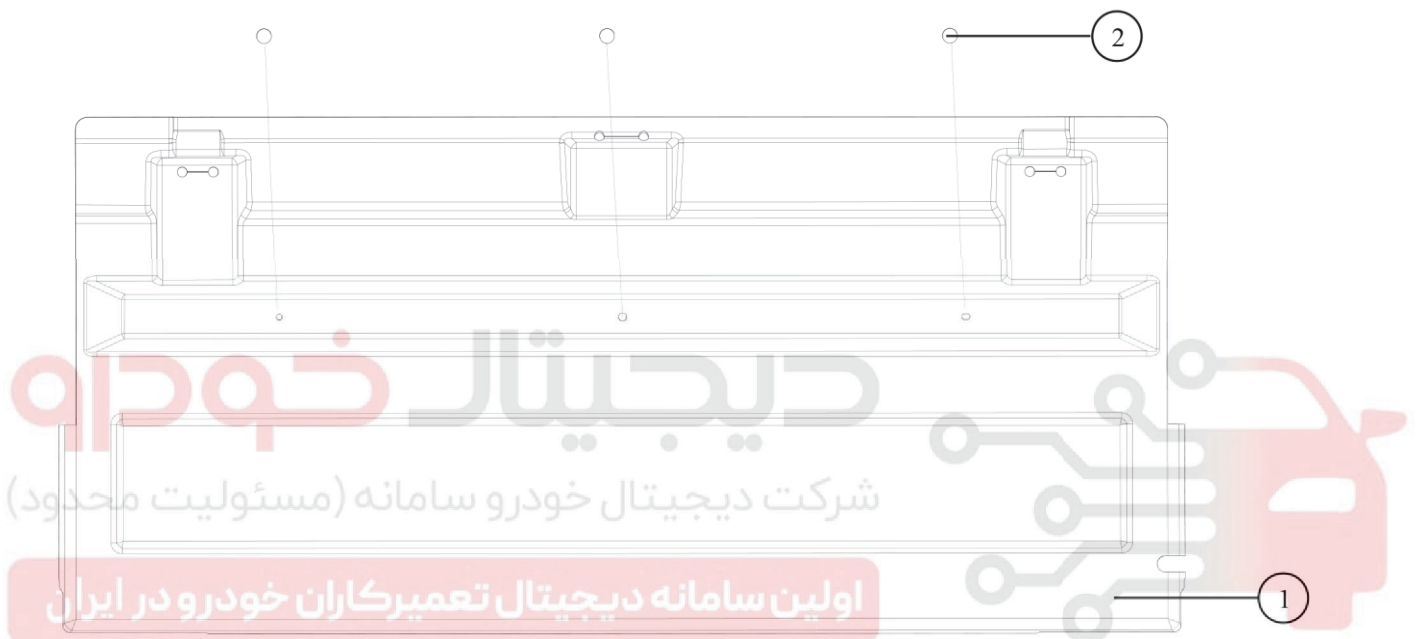
در زمان نصب از مطابقت کفپوش اتاق و کف خودرو مطمئن شوید.

**۸.۳ بازکردن قاب پایین دیواره پشت**

۸.۳.۱ قبل از بازکردن قاب پایین دیواره پشت، لطفاً قاب بالای دیواره پشت و قاب روی ستون را جدا نمایید.

۸.۳.۲ سه خار ② را از سمت راست به چپ باز کنید.

۸.۳.۳ قاب پایین دیواره پشت ① را از اتاق خودرو جدا کنید.



2. خار

1. قاب پایین دیواره پشت

**۸.۴ نصب قاب پایین دیواره پشت**

برای نصب، عکس مراحل بازکردن را انجام دهید (ابتدا خارها را نصب کنید)

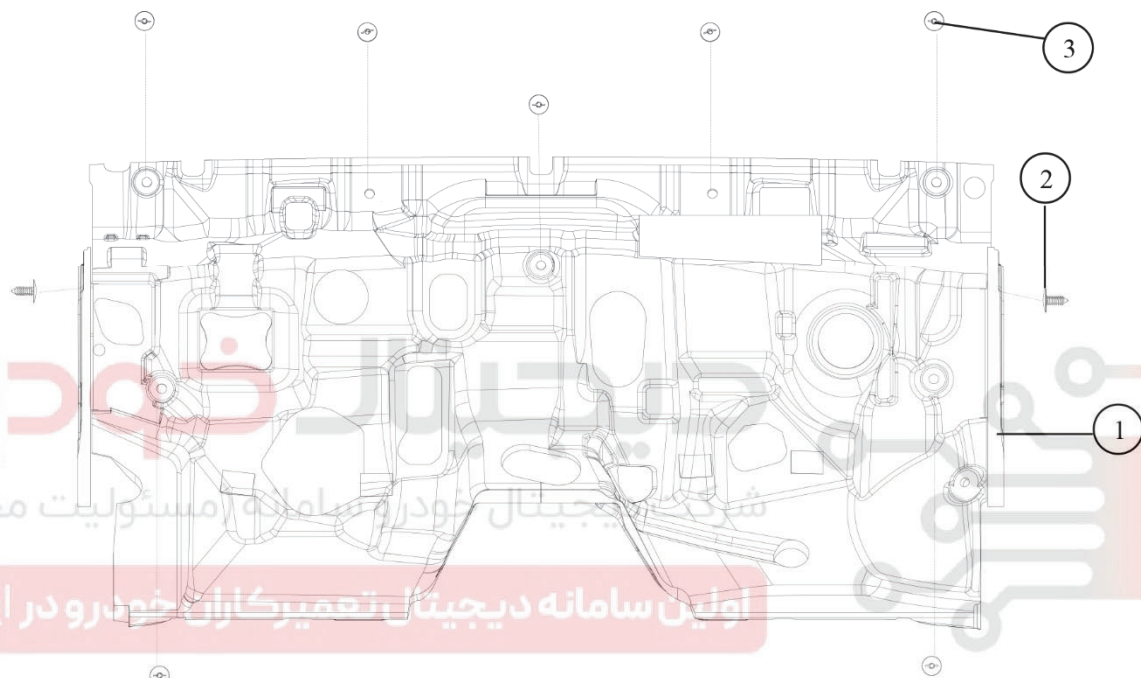
## ۹. تعویض عایق حرارتی و عایق صدا

## ۹.۱ بازکردن عایق صدا

۹.۱.۱ قبل از بازکردن عایق صدای دیواره جلوی اتاق، لطفاً ابتدا مجموعه داشبورد، اسکلت داشبورد، قاب پایین ستون جلو، سیستم A/C، پدال‌های کلاچ، ترمز و گاز و سایر اجزای مربوطه را پیاده نمایید.

۹.۱.۲ خارهای ② در سمت راست و چپ را جدا کرده و سپس هفت خار دارای درپوش ③ روی صفحه فلزی دیواره جلوی اتاق را پیاده نمایید.

۹.۱.۳ عایق صدای دیواره جلوی اتاق ① را از صفحه فلزی دیواره جلوی اتاق جدا کرده و سپس اتاق خودرو را از قاب درب جلو پیاده نمایید.



۲. خار

۱. عایق صدای دیواره جلوی اتاق

۳. درپوش خار

## ۹.۲ نصب عایق صدای دیواره جلوی اتاق

برای نصب، عکس مراحل بازکردن را انجام دهید.

## ۹.۳ بازکردن عایق حرارتی دیواره جلوی اتاق

۹.۳.۱ اجزای مربوط به عایق حرارتی دیواره جلوی اتاق را باز نمایید.

قبل از شروع بازکردن قطعات، مراحل زیر را انجام دهید.

۹.۳.۲ چهار درپوش روی خارها ② را باز نمایید.

۹.۳.۳ عایق حرارتی دیواره جلوی اتاق ① را از صفحه فلزی جدا نمایید.



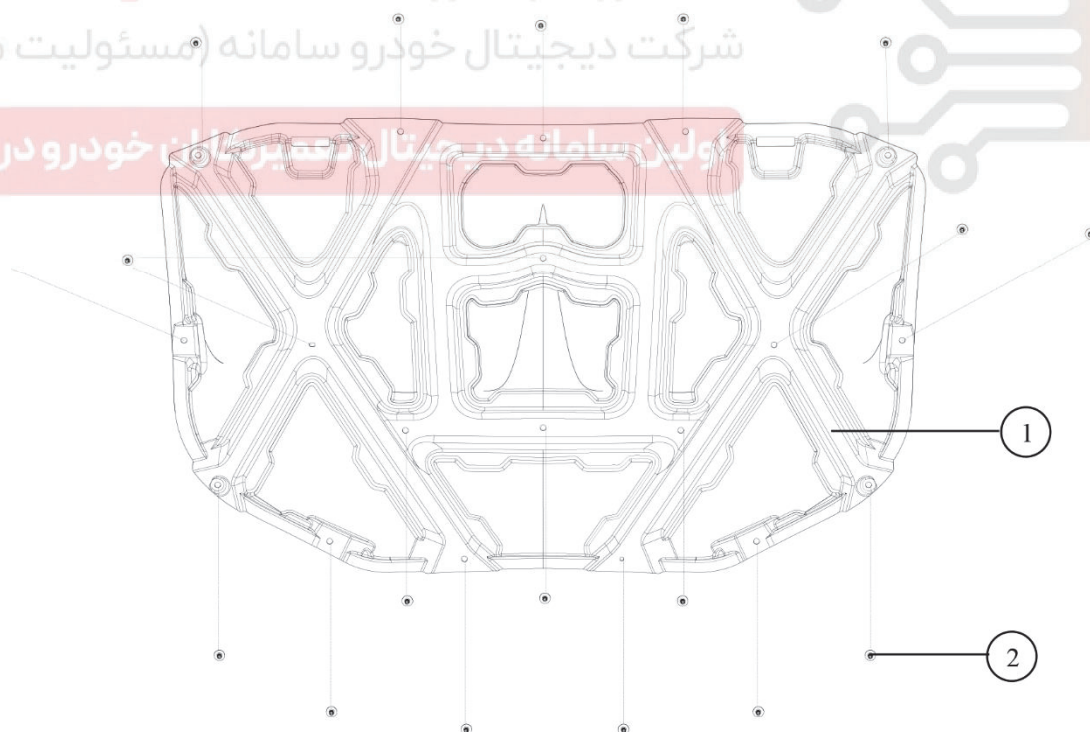
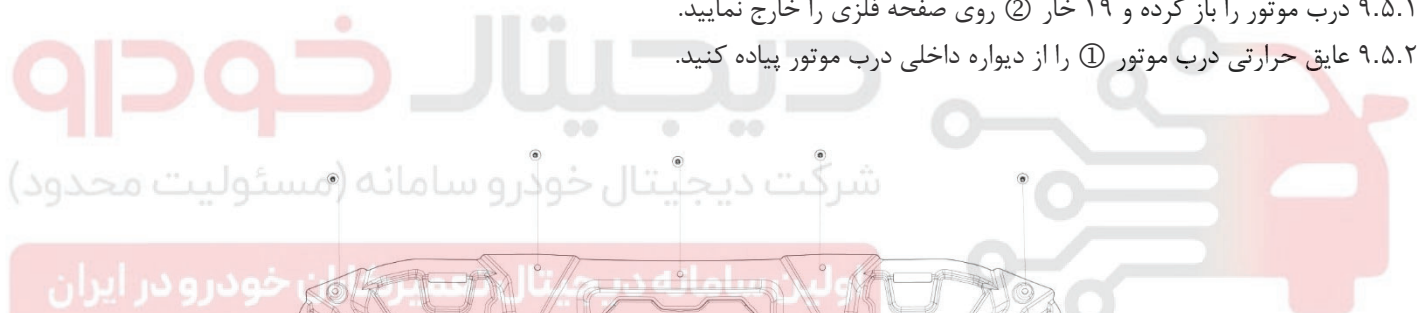
#### ۹.۴ نصب عایق حرارتی دیواره جلوی اتاق

برای نصب، عکس مراحل بازکردن را انجام دهید.

#### ۹.۵ بازکردن عایق حرارتی درب موتور

۹.۵.۱ درب موتور را باز کرده و ۱۹ خار ② روی صفحه فلزی را خارج نمایید.

۹.۵.۲ عایق حرارتی درب موتور ① را از دیواره داخلی درب موتور پیاده کنید.



2. خار

1. عایق حرارتی درب موتور

## ۹.۶ نصب عایق حرارتی درب موتور

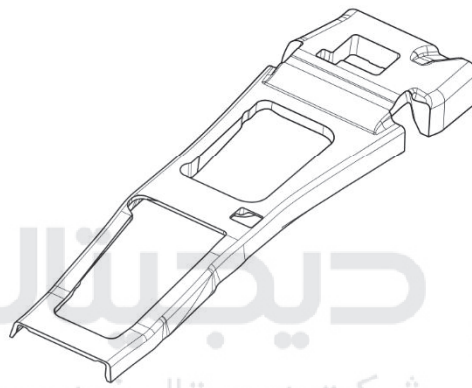
برای نصب، عکس مراحل بازکردن را انجام دهید (ابتدا خارهای سمت جلو راست را نصب کنید)

## ۹.۷ بازکردن عایق صدای کنسول وسط

۹.۷.۱ پس از بازکردن کفیپوش اتاق، لطفاً عایق صدای کنسول وسط را نیز پیاده نمایید.

## ۹.۸ نصب عایق صدای کنسول وسط

برای نصب، عکس مراحل بازکردن را انجام دهید (ابتدا سوکت دسته سیم ECU ایربگ از جلو را متصل کنید).



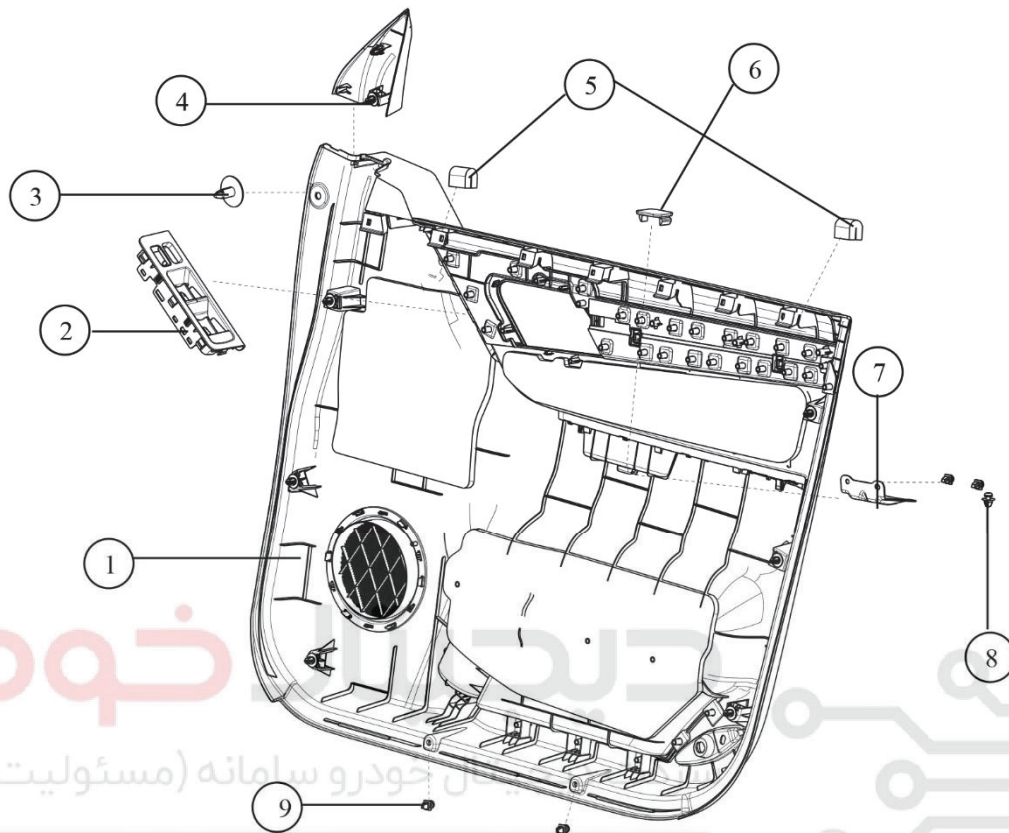
دیجیتال خودرو  
شرکت دیجیتال خودرو سامانه (مسئولیت محدود)

اولین سامانه دیجیتال تعمیرکاران خودرو در ایران  
۱. عایق صدای کنسول وسط



## ۱۰. تعویض روکش داخلی درب

## ۱۰.۱ بازکردن روکش داخلی درب جلو



اولین سه گانه برای تعویض روکش داخلی درب خودرو در ایران

۲. پنل کلیدهای روی درب جلو چپ

۳. خار نگهدارنده

۴. قاب سه گوش درب جلو چپ

۵. بلوک آبگیری اسفنجی

۶. درپوش

۷. پایه رودری درب جلو

۸. درپوش سوراخ مهره

۹. مجموعه پیچ و واشر تخت

۱. رودری درب جلو چپ

۲. پنل کلیدهای روی درب جلو چپ

۳. خار نگهدارنده

۴. قاب سه گوش درب جلو چپ

۵. بلوک آبگیری اسفنجی

۶. درپوش

۷. پایه رودری درب جلو

۸. درپوش سوراخ مهره

۹. مجموعه پیچ و واشر تخت

۱۰.۱.۱ قبل از بازکردن رودری درب جلو، لطفاً پیچ‌های روی خار نگهدارنده درب جلو را باز کرده و سپس مجموعه پیچ و واشر تخت ⑨ در قاب پایین

درب جلو چپ را باز کنید. پس از آن خار نگهدارنده ③ رودری را باز نمایید.

۱۰.۱.۲ قاب سه گوش درب جلو چپ ④ را باز نمایید، سپس قاب سه گوش را خارج کنید (هنگام جدا کردن قاب فشار زیادی اعمال نکنید ممکن

است قاب صدمه ببیند).

۱۰.۱.۳ پنل کلیدهای روی درب جلو چپ ② را باز کرده و سوکت دسته سیم کلیدهای کنترل روی درب را جدا نمایید و درپوش ⑥ را از زیرآرنجی

خارج کرده و مجموعه پیچ و واشر تخت ⑨ را از پایه ⑦ باز نمایید.

۱۰.۱.۴ خار پلاستیکی در سمت عقب و از پایین تا بالای رودری را باز کنید، سپس رودری درب جلو چپ ① را خارج نمایید (مراقب باشید که قطعات صدمه نبینند) زمانی که خارها را از سوراخ صفحه فلزی جدا می‌کنید، سوکت دسته سیم چراغ درب را جدا کرده و مجموعه رودری درب را بالا بکشید. بلوک آبیگری را از صفحه فلزی جدا کرده و رودری درب جلو را پیاده کنید.

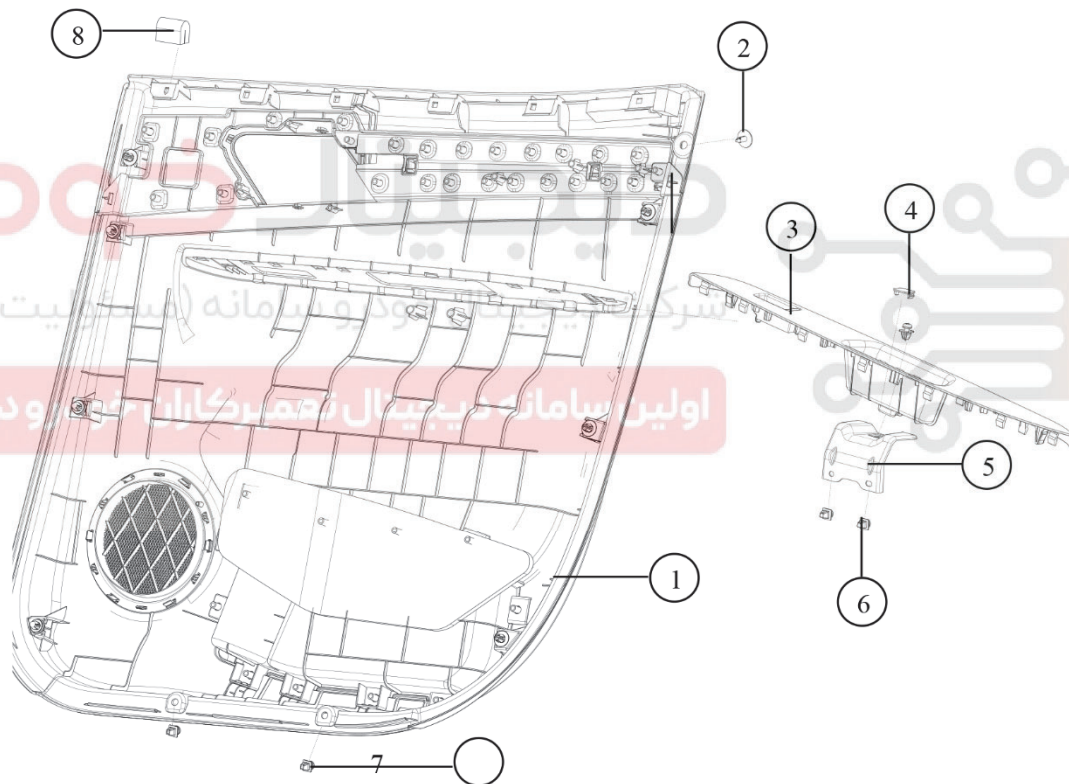
۱۰.۱.۵ دو مجموعه پیچ و واشر تخت ⑨ را باز کرده و سپس پایه و پنج درپوش سوراخ مهره ⑧ را باز نمایید پس از آن دو بلوک آبیگری ⑤ را از صفحه فلزی جدا کنید. سپس رودری درب جلو را بطور کامل پیاده نمایید.

## ۱۰.۲ نصب روکش داخلی درب جلو

برای نصب، عکس مراحل بازکردن را انجام دهید.

توجه: بازکردن و بستن روکش داخلی درب جلو راست همانند روکش درب جلو چپ است.

## ۱۰.۳ بازکردن و بستن روکش داخلی درب عقب



2. خار نگهدارنده
4. درپوش
6. درپوش سوراخ
8. بلوک آبیگری

1. رو دری درب عقب چپ
3. پنل کلیدهای روی زیرآرنجی درب عقب چپ
5. پایه درب عقب چپ
7. مجموعه پیچ و واشر تخت

۱۰.۳.۱ قبل از باز کردن رودری درب عقب چپ، لطفاً پیچ‌های روی خار درب عقب را باز کنید، پس از دو مجموعه پیچ و واشر تخت ⑦ را باز نمایید و خارهای نگهدارنده ② درب عقب چپ را خارج کنید.

۱۰.۳.۲ درپوش ④ روی پنل کلیدهای روی زیرآرنجی درب عقب چپ ③ را جدا نمایید، پس از آن مجموعه پیچ و واشر تخت ⑦ پایه درب عقب چپ ⑤ را باز کرده و خارهای پنل کلیدهای روی زیرآرنجی درب عقب چپ ③ را خارج نمایید، سوکت دسته سیم کلید شیشه بالابر را جدا کرده و پنل کلیدها را پیاده نمایید.

۱۰.۳.۳ خار پلاستیکی عقب رودری را از سمت پایین تا بالا باز کنید، سپس به آرامی رودری درب عقب چپ ① را پیاده کنید (مراقب باشید به خارها آسیبی وارد نشود) در زمان جدا کردن خارها از سوراخ روی صفحه فلزی، سوکت دسته سیم چراغ درب را جدا کرده و رودری را بالا آورید. بلوک آبگیر را از صفحه فلزی جدا کرده و رودری درب عقب را پیاده کنید.

۱۰.۳.۴ دو مجموعه پیچ و واشر تخت ⑦ را از پایه ⑤ درب عقب چپ باز کرده و سپس پایه را پیاده کنید و پنج بلوک آبگیری ⑧ را خارج نمایید، پس از آن پنج بلوک آبگیری را از صفحه فلزی پیاده کنید، سپس رودری درب عقب را کاملاً پیاده نمایید.

#### ۱۰.۲ نصب روکش داخلی درب عقب

برای نصب، عکس مراحل باز کردن را انجام دهید.

توجه: باز کردن و نصب روکش داخلی درب عقب راست همانند درب عقب چپ است.

# دیجیتال خودرو

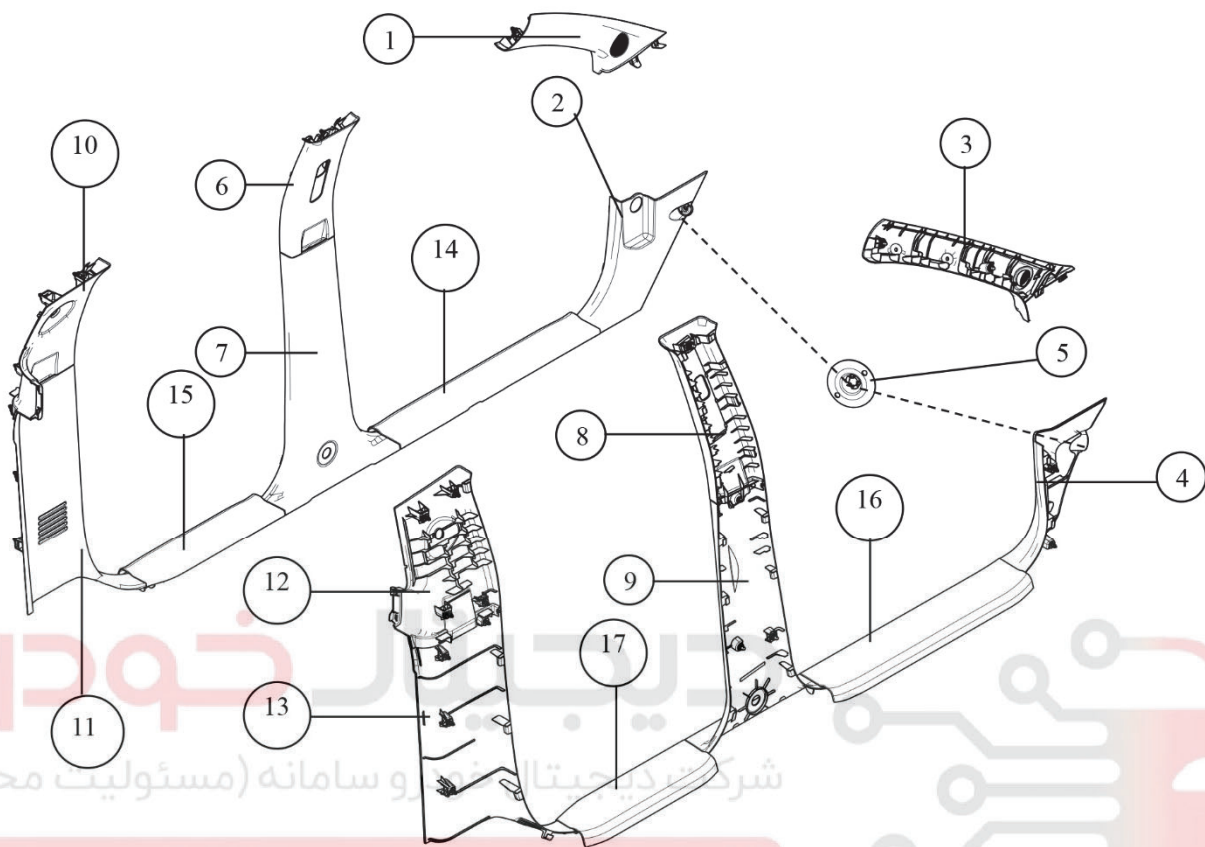
شرکت دیجیتال خودرو سامانه (مسئولیت محدود)

اولین سامانه دیجیتال تعمیرکاران خودرو در ایران



## ۱۱. تعویض قاب ستون‌های کناری

## ۱۱.۱ بازکردن قاب ستون‌های کناری



اولین سامانه دیجیتال تعمیرکاران خودرو در ایران

- |  |  |
|--|--|
| ۱. قاب بالای ستون جلو چپ (5402110P3010)    | ۲. قاب پایین ستون جلو چپ (5402120P3010)    |
| ۳. قاب بالای ستون جلو راست (5402210P3010)  | ۴. قاب پایین ستون جلو راست (5402220P3010)  |
| ۵. خار (5402102U2010)                      | ۶. قاب بالای ستون وسط چپ (5402130P3010)    |
| ۷. قاب پایین ستون وسط چپ (5402140P3010)    | ۸. قاب بالای ستون وسط راست (5402230P3010)  |
| ۹. قاب پایین ستون وسط راست (5402240P3010)  | ۱۰. قاب بالای ستون عقب چپ (5402150P3010)   |
| ۱۱. قاب پایین ستون عقب چپ (5402160P3010)   | ۱۲. قاب بالای ستون عقب راست (5402250P3010) |
| ۱۳. قاب پایین ستون عقب راست (5402260P3010) | ۱۴. قاب رکاب درب جلو چپ (5402310P3010)     |
| ۱۵. قاب رکاب درب عقب چپ (5402320P3010)     | ۱۶. قاب رکاب درب جلو راست (5402410P3010)   |
| ۱۷. قاب رکاب درب عقب راست (5402420P3010)   |  |

۱۱.۱.۱ درب خودرو را باز کرده و تمام قاب رکاب‌ها (14)(15)(16)(17) را باز نمایید (لطفاً در زمان بازکردن مراقب خار و اتصالات باشید).

۱۱.۱.۲ زمانی که نوار آببندی دور درب را باز می‌کنید، خار قاب بالایی ستون جلو را باز کرده و دو خار روی قاب بالایی ستون جلو در سمت پایین داشبورد را جدا کنید، پس از آن قاب بالایی ستون جلو ① و ③ را پیاده کنید (قبل از بازکردن قاب بالایی ستون وسط راست، ابتدا دستگیره را جدا کنید).

۱۱.۱.۳ پس از بازکردن اهرم بازکردن درب موتور، دو خار ⑤ در سمت راست و چپ را جدا کرده و سپس خار نگهدارنده قاب پایین ستون جلو را خارج و قاب پایین ستون جلو ② و ④ را پیاده نمایید.

۱۱.۱.۴ در زمان بازکردن کمر بند ایمنی صندلی جلو، خارهای نگهدارنده قاب پایین ستون وسط و قاب پایین ستون وسط سمت راست و چپ ⑦ ، ⑨ را جدا کنید. با استفاده از پیچ‌گوشتی، پیچ‌های روی صفحه فلزی قاب بالایی ستون وسط را باز کرده و خارهای نگهدارنده را خارج کنید. سپس مجموعه قاب بالایی ستون وسط راست و چپ ⑥ ، ⑧ را پیاده نمایید.

۱۱.۱.۵ در زمان بازکردن روکش بالایی دیواره پشت اتاق و کمر بند ایمنی صندلی‌های عقب، خار نگهدارنده پایین ستون عقب را خارج کرده و قاب پایین ستون عقب راست و چپ (13)(11) ، را پیاده نمایید. خارهای نگهدارنده در بالای ستون عقب را باز کرده و سپس قاب بالایی ستون عقب راست و چپ (11)(10) را پیاده نمایید.

## ۱۱.۲ نصب قاب‌های کناری

برای نصب، عکس مراحل بازکردن را انجام دهید.

# دیجیتال خودرو

شرکت دیجیتال خودرو سامانه (مسئولیت محدود)

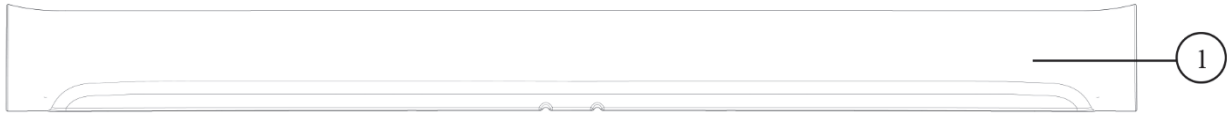
اولین سامانه دیجیتال تعمیرکاران خودرو در ایران



## ۱۲. تعویض روکش بالایی دیواره پشت اتاق

## ۱۲.۱ بازکردن روکش بالایی دیواره پشت اتاق

۱۲.۱.۱ خارهای روکش بالایی دیواره پشت اتاق را از قاب ستون عقب خارج کنید و سپس پنج خار نگهدارنده نوع A را از پایه دیواره پشت اتاق باز نمایید.



1. روکش بالایی دیواره پشت اتاق (5602100P3010)

## ۱۲.۲ نصب روکش بالایی دیواره پشت اتاق

پنج خار نگهدارنده روی روکش بالایی دیواره پشت اتاق را نصب و سپس روکش بالایی دیواره پشت اتاق را روی پایه دیواره نصب کنید.  
توجه: قبل از نصب روکش بالایی دیواره پشت اتاق، مطمئن شوید که روکش پایین دیواره پشت اتاق و قابهای کناری نصب شده باشند.

# دیجیتال خودرو

شرکت دیجیتال خودرو سامانه (مسئولیت محدود)

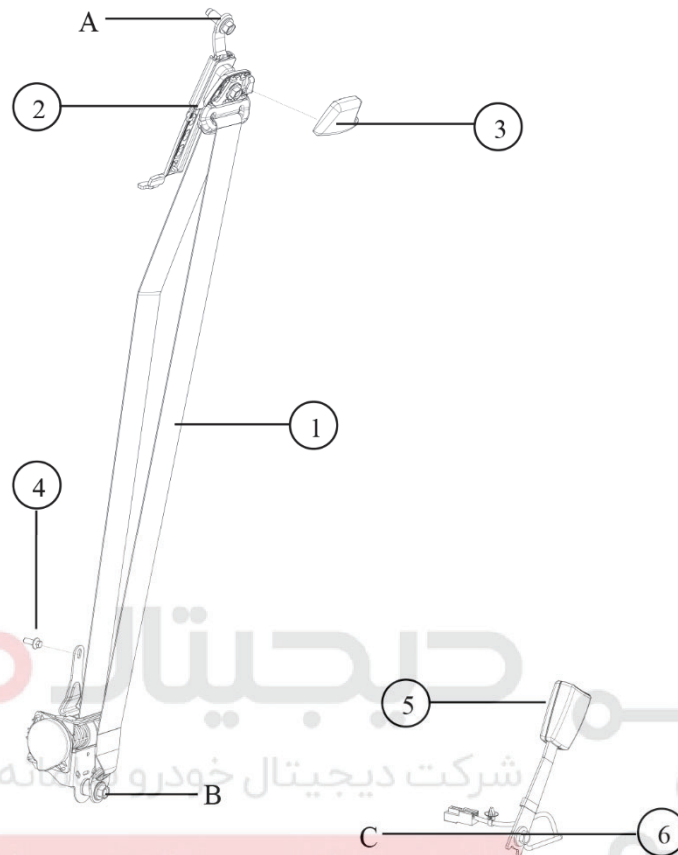
اولین سامانه دیجیتال تعمیرکاران خودرو در ایران





## ۱۳. تعویض کمر بند ایمنی

## ۱۳.۱ باز کردن اجزای کمر بند ایمنی



1. کمر بند ایمنی صندلی جلو چپ (5811100P3010)      2. مجموعه تنظیم کننده ارتفاع کمر بند ایمنی (5811300P3010)
3. قاب راهنمای کمر بند ایمنی صندلی جلو چپ (5811101P3010)      4. پیچ لبه‌دار (Q1840616F38)
5. قفل کمر بند ایمنی راننده (5811400P3010)      6. مهره (5811601P3010)

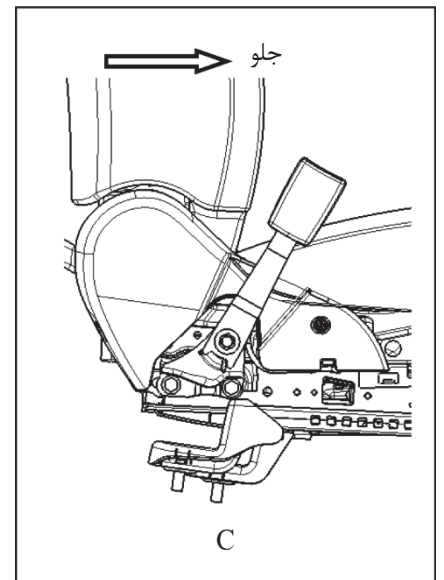
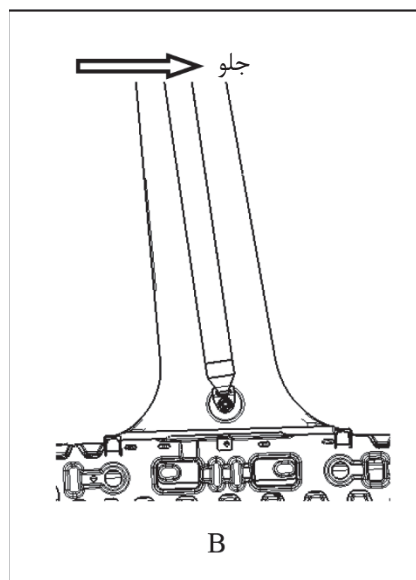
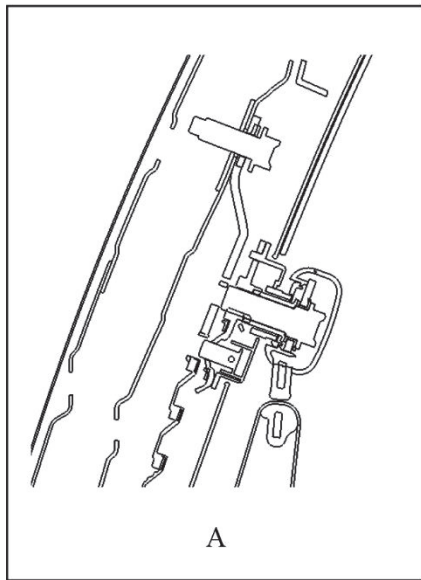
۱۳.۱.۱ ابتدا صندلی جلو را پیاده کنید، سپس با استفاده از آچار آلن مهره‌های ⑥ روی صندلی را باز کنید، سوکت دسته سیم (فقط سمت چپ) را جدا کرده و قفل کمر بند ایمنی راننده ⑤ را باز نمایید.

۱۳.۱.۲ پیچ قاب پایین ستون وسط در سمت پایین کمر بند ایمنی صندلی جلو چپ را باز نمایید، سپس پایین کمر بند و قاب ستون وسط را جدا کرده و قاب راهنمای کمر بند صندلی جلو چپ ③ را خارج نمایید، پیچ را باز و بالای کمر بند و قاب ستون وسط را جدا کنید.

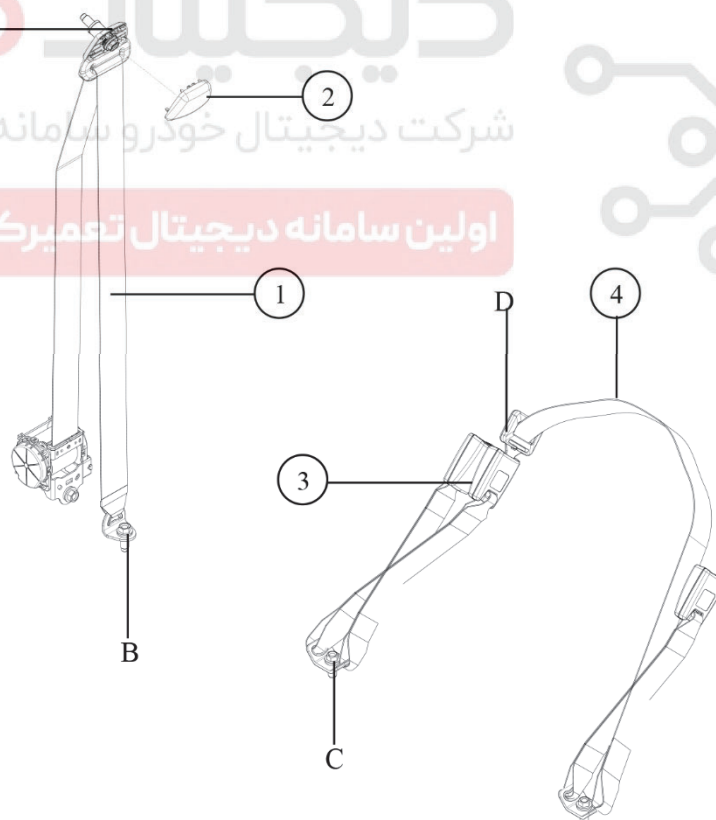
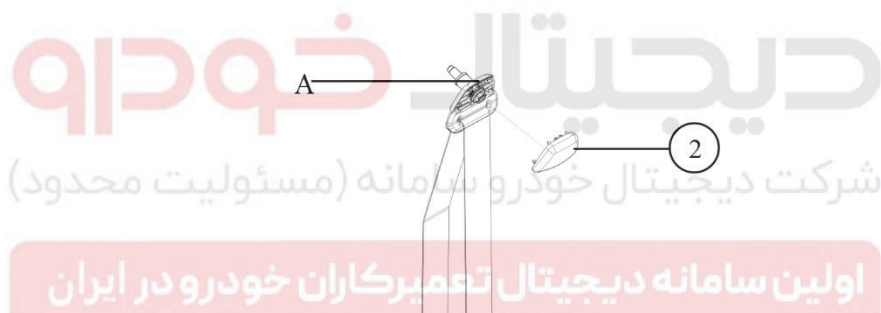
۱۳.۱.۳ پس از جدا کردن قاب ستون وسط، پیچ لبه‌دار ④ را باز کرده و مجموعه جمع کننده کمر بند ایمنی را پیاده نمایید، پیچ‌های بالای تنظیم کننده ارتفاع کمر بند را باز کرده سپس مجموعه تنظیم کننده ارتفاع کمر بند ایمنی ② را پیاده کنید. کمر بند ایمنی صندلی جلو چپ را کاملاً باز نمایید.

۱۳.۲ نصب مجموعه کمربند ایمنی صندلی جلو چپ

برای نصب، عکس مراحل بازکردن را انجام دهید. گشتاور سفت کردن پیچ: 45-55N.m



۱۳.۳ بازکردن مجموعه کمربند ایمنی صندلی عقب چپ



2. قابل راهنمای کمربند ایمنی صندلی عقب چپ (5812101P3010)

4. کمربند ایمنی دو نقطه‌ای (5812400P3010)

1. کمربند ایمنی صندلی عقب چپ (5812100P3010)

3. قفل کمربند ایمنی صندلی عقب چپ (5812300P3010)

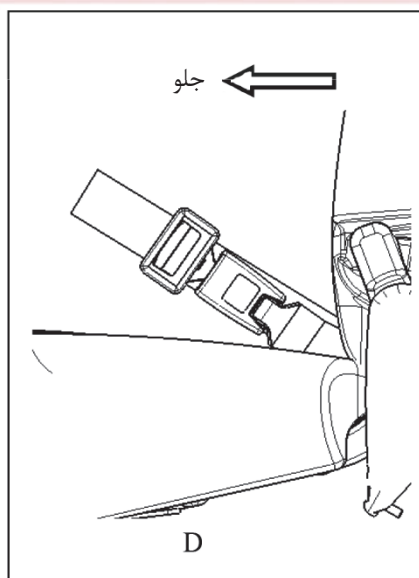
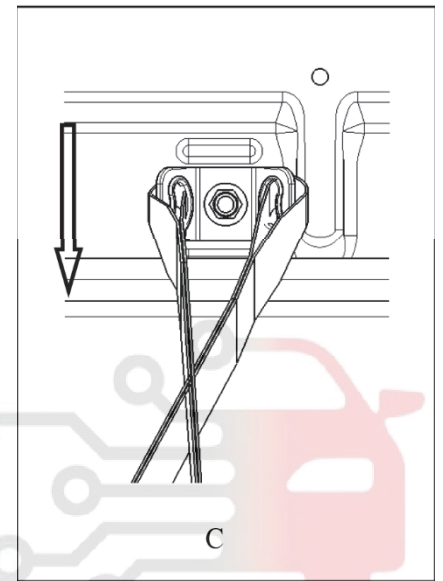
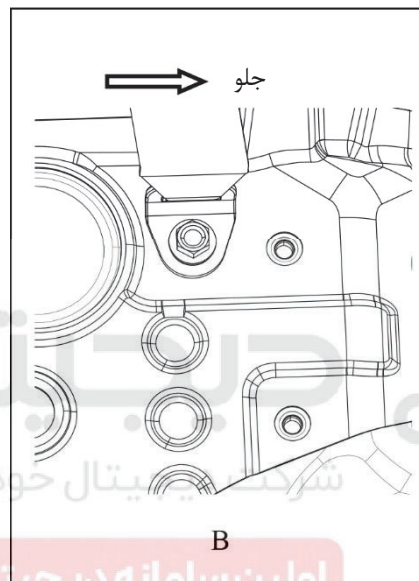
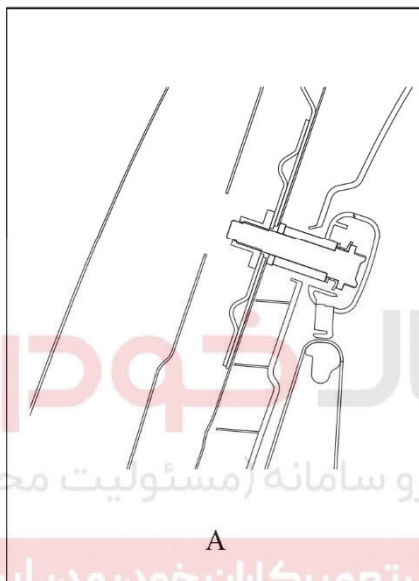
۱۳.۳.۱ با استفاده از آچار آلن، پیچ کف خودرو را باز کنید، سپس مجموعه قفل کمربند ایمنی ③ و کمربند ایمنی دو نقطه‌ای صندلی عقب چپ را پیاده نمایید.

۱۳.۳.۲ قاب راهنمای بالایی کمربند ایمنی صندلی عقب را خارج کرده سپس پیچ را باز و قاب بالای ستون عقب و بخش بالایی کمربند ایمنی را جدا نمایید. پس از آن، پیچ پایین را باز کنید.

۱۳.۳.۳ پس از باز کردن قاب پایین ستون عقب، پیچ جمع کننده کمربند ایمنی را باز کرده و مجموعه کمربند ایمنی صندلی عقب چپ ① را پیاده نمایید.

۱۳.۴ نصب مجموعه کمربند ایمنی صندلی عقب چپ

برای نصب، عکس مراحل باز کردن را انجام دهید. گشتاور سفت کردن پیچ: 45-55N.m



# دیجیتال خودرو

شرکت دیجیتال خودرو سامانه (مسئولیت محدود)

اولین سامانه دیجیتال تعمیرکاران خودرو در ایران

