

باز و بست ریل های صندلی جلو

۱. اقدامات اولیه

اتصالات باتری را جدا کنید.

صندلی جلو را باز کنید.

صندلی را در موقعیت بالا قرار دهید (تنظیم ارتفاع).

قاب های سمت صندلی جلو را باز کنید.

۲. باز کردن

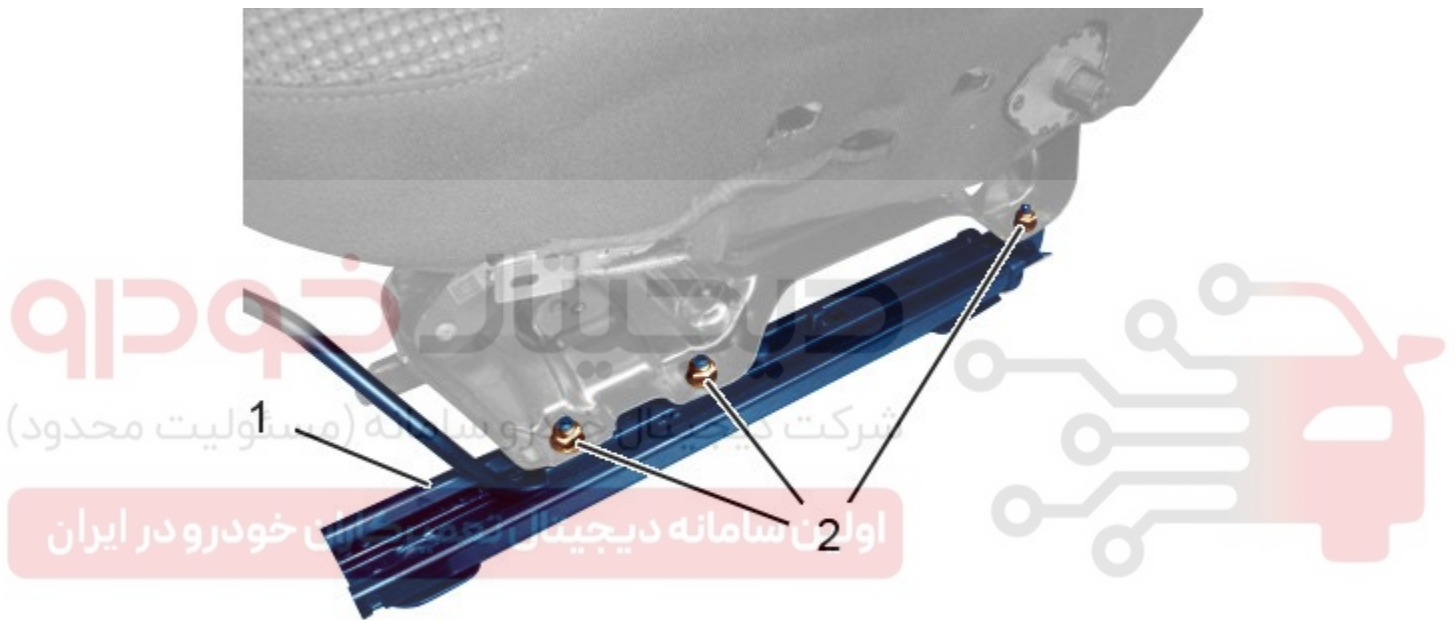


Figure : C5GG0B7D 

مهره ها (۲) را باز کنید (ریل های صندلی جلو (۱)).

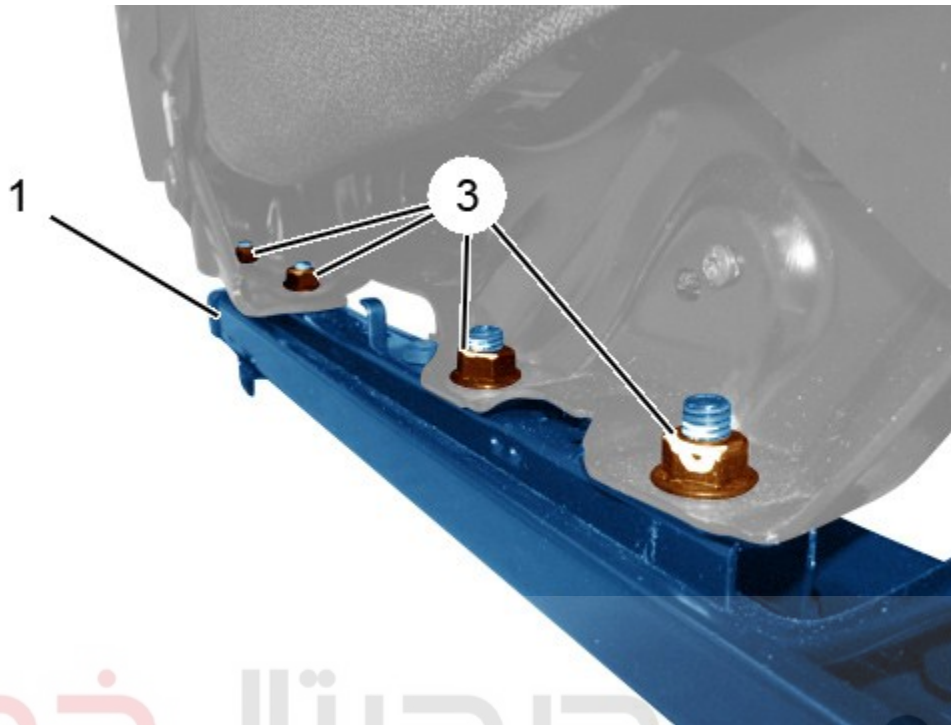


Figure : C5GG0B8D

مهره ها (۳) را باز کنید (ریل های صندلی جلو (۱)).

ریل های صندلی جلو (۱) را باز کنید.

۳. بستن

۱،۳. تعویض

دیجیتال خودرو

شرکت دیجیتال خودرو سامانه (مسئولیت محدود)

اولین سامانه دیجیتال تعمیرکاران خودرو در ایران

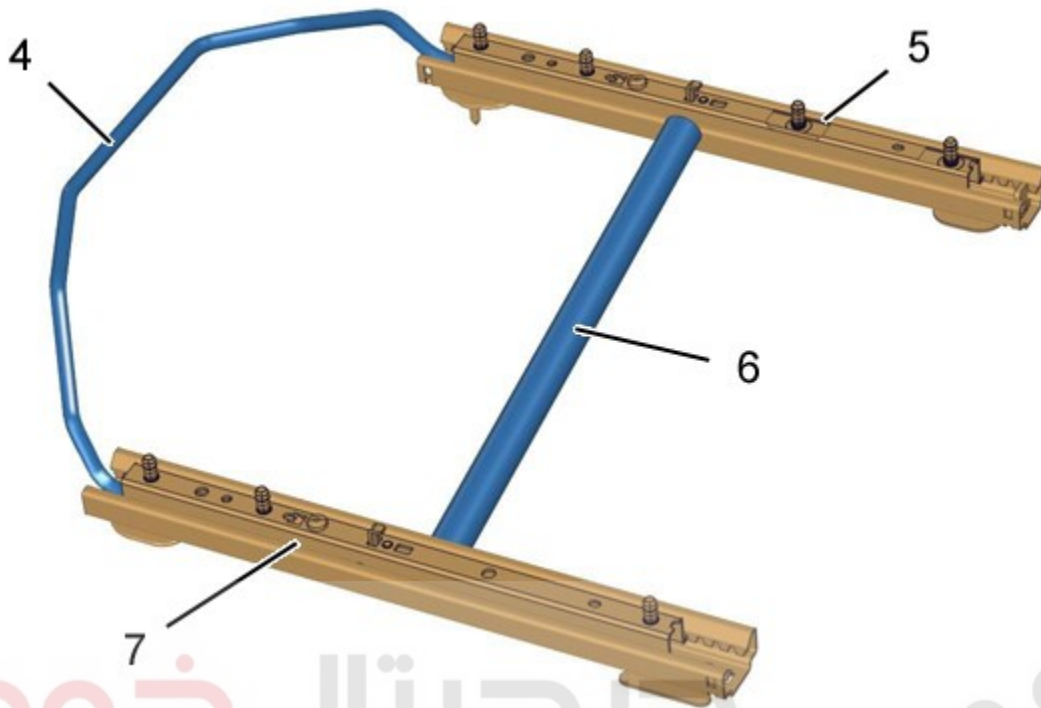


Figure : C5GG0FLD

مجموعه ریل های صندلی (۴ قطعه):

- ریل سمت چپ (۷)
- ریل سمت راست (۵)
- میله عرضی (۴)
- میله اتصال (۶)

مجموعه: کیت ریل های صندلی (دستورالعمل سازنده را ببینید).

۲,۳ اقدامات مشترک

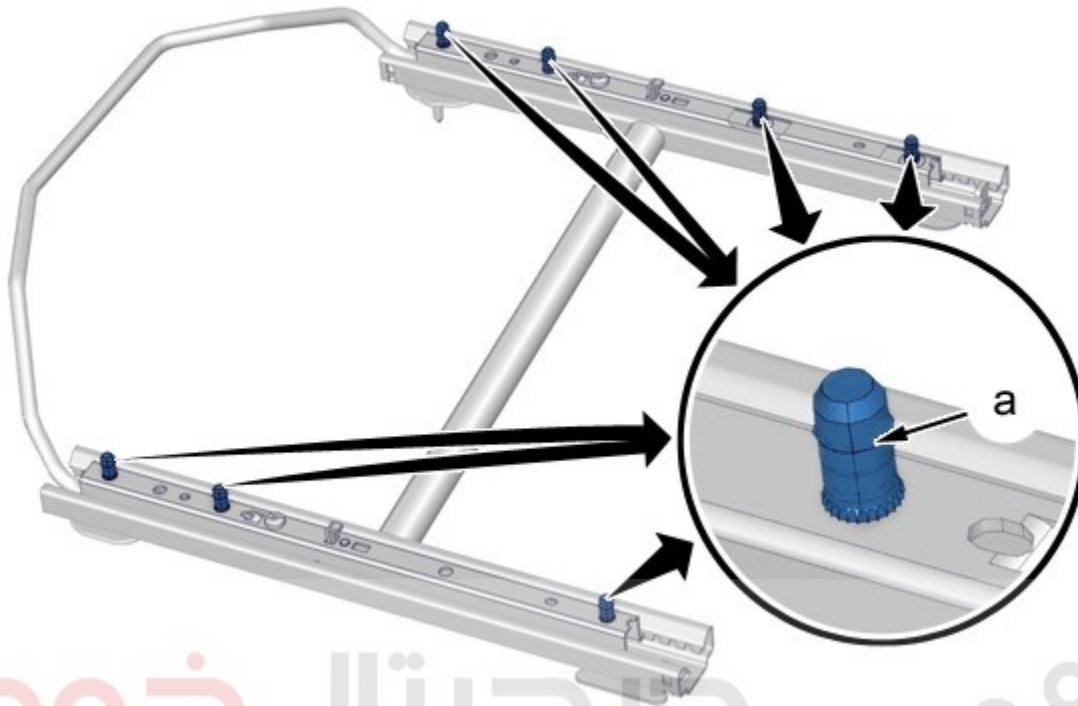
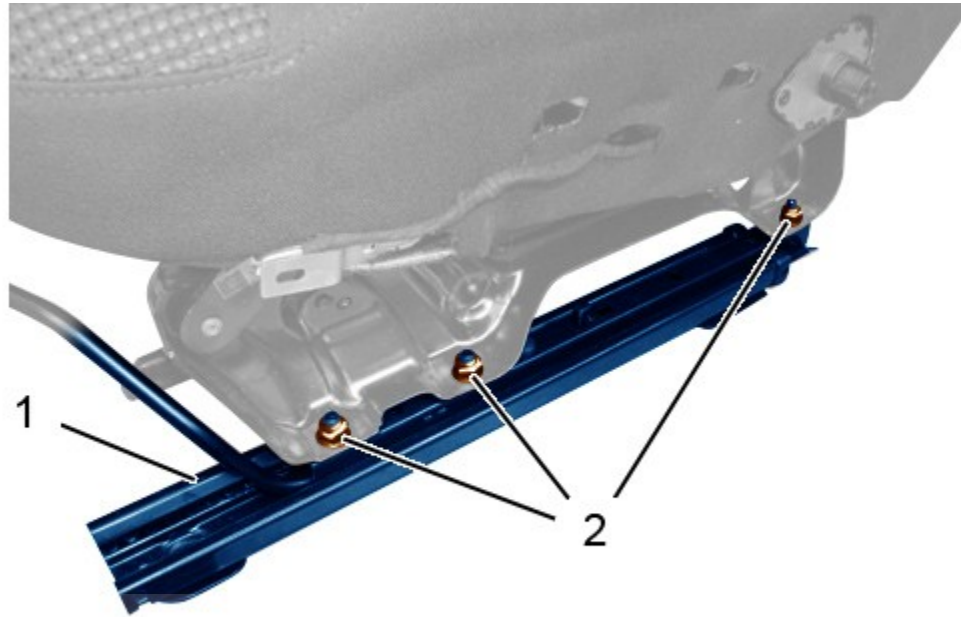


Figure : C5GG0FMD

احتیاط: پیچ های دو سر رزوه را به چسب قفل رزوه آغشته نمائید. (در نقطه a).



دیجیتال خودرو

Figure : C5GG0B7D

شرکت دیجیتال خودرو سامانه (مسئولیت محدود)

ریل های صندلی جلو (۱) را ببندید.

مهره ها (۲) را ببندید (ریل های صندلی جلو (۱)).

مهره ها (۲) را سفت کنید و آنها را یک چهارم دور شل کنید.

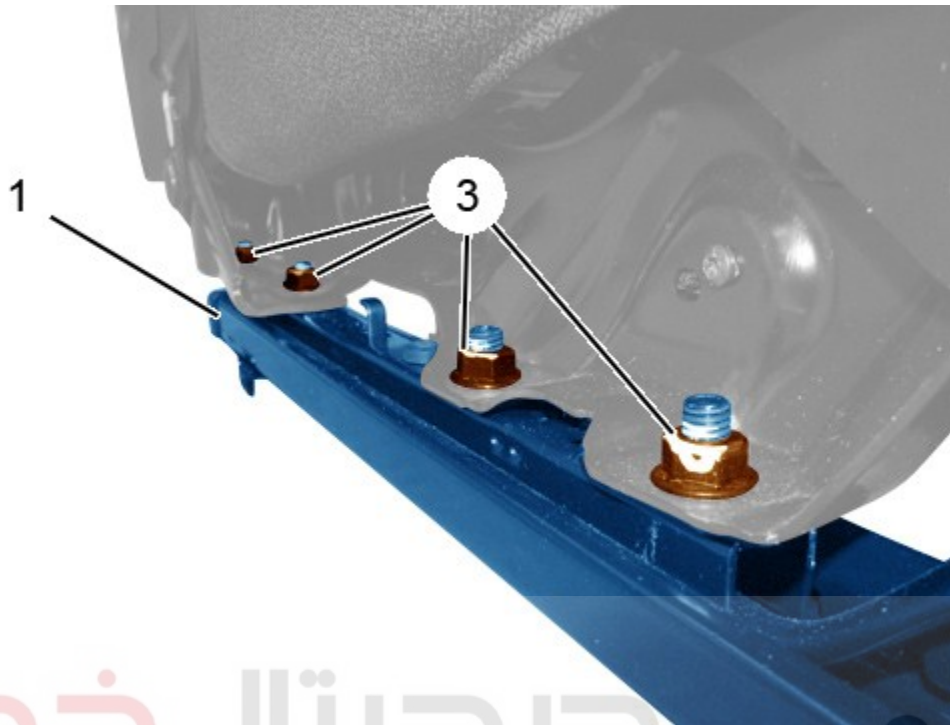


Figure : C5GG0B8D

مهره ها (۳) را ببندید (ریل های صندلی جلو (۱)).

مهره ها (۲) را سفت کنید و سپس یک چهارم دور آنها را شل کنید.

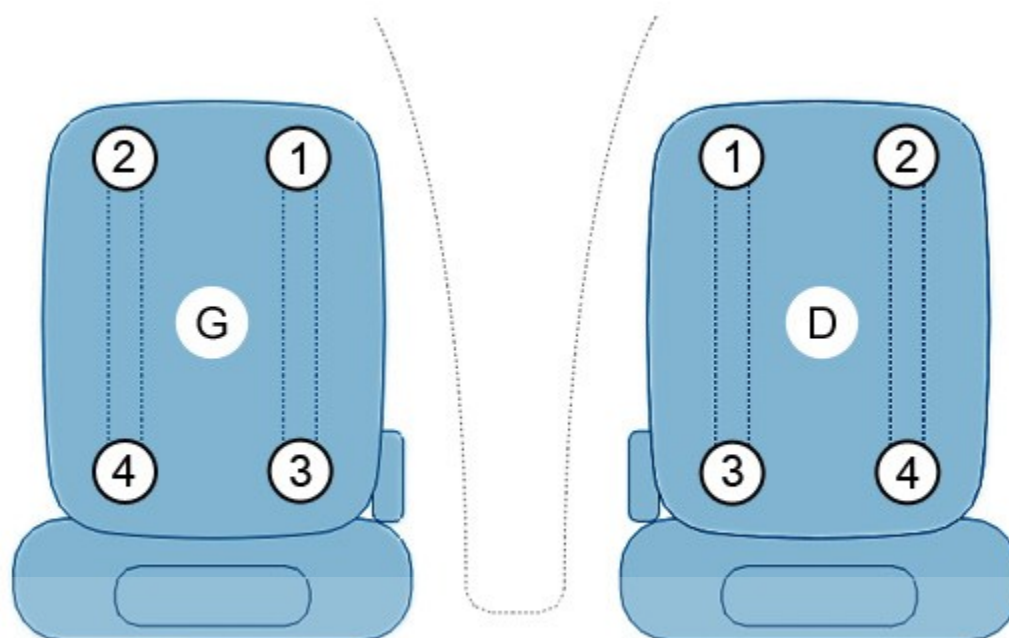
اوسین سامانه دیجیتال تعمیرکاران خودرو در ایران

احتیاط: ریل ها را در حد امکان عقب بکشید.

باز کنید:

- قاب صندلی (سمت چپ)
- کنسول وسط

صندلی جلو را ببندید.



دیجیتال خودرو

Figure : C5GM017D

شرکت دیجیتال خودرو سامانه (مسئولیت محدود)

اولین سامانه دیجیتال تعمیرکاران خودرو در ایران

(G): صندلی جلو سمت چپ.

(D): صندلی جلو سمت راست.

احتیاط: ترتیب سفت کردن نشان داده شده را رعایت کنید.

پیچ ها را با گشتاور $2,1 \text{ m.daN}$ سفت کنید.

احتیاط: موقعیت ریل ها را در جهت محورهای X و Y تنظیم کنید (مهره ها را به نحوی سفت کنید که تنش به مجموعه وارد نکند).

مهره ها (۳ و ۲) را سفت کنید.

صندلی جلو را باز کنید.

مهره ها (۳ و ۲) را با گشتاور $2,1 \text{ dan.m}$ سفت کنید.

ببندید:

- قاب صندلی (سمت چپ)
- کنسول وسط

بررسی کنید که کل مجموعه درست عمل کند.
صندلی جلو را ببندید.

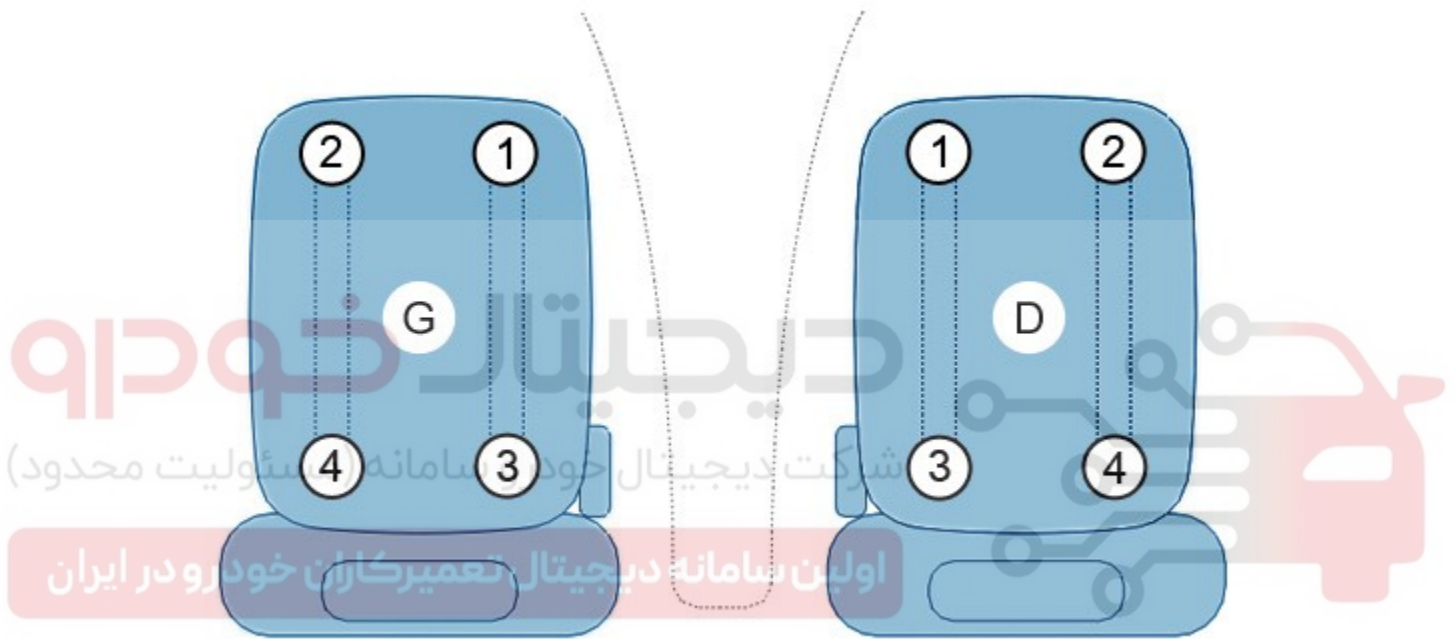


Figure : C5GM017D

(G): صندلی جلو سمت چپ.

(D): صندلی جلو سمت راست.

احتیاط: ترتیب سفت کردن پیچ ها را مطابق آنچه نشان داده شده، رعایت کنید.

پیچ ها را با گشتاور 2,1 m.daN سفت کنید.

احتیاط: بررسی کنید که کل مجموعه به درستی عمل می کند.