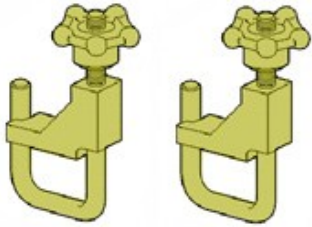



باز و بست:رادیاتور بخاری

۱.تجهیز

| ابزار | مرجع | توضیح |
|--|----------|---|
| <p>[4153-T]</p>  <p>Figure : E5AG06WT </p> | [4153-T] | <p>کورکن شیلنگ به قطر ۲۶ میلیمتر با کد اختصاصی ۲۶۶۰۱۰۰۱</p> |

۲.باز کردن

۱,۲.سمت محفظه موتور

اتصالات باتری را جدا کنید.

محفظه فیلتر هوا را باز کنید.

دیجیتال خودرو
شرکت دیجیتال خودرو سامانه (مسئولیت محدود)

اولین سامانه دیجیتال تعمیرکاران خودرو در ایران

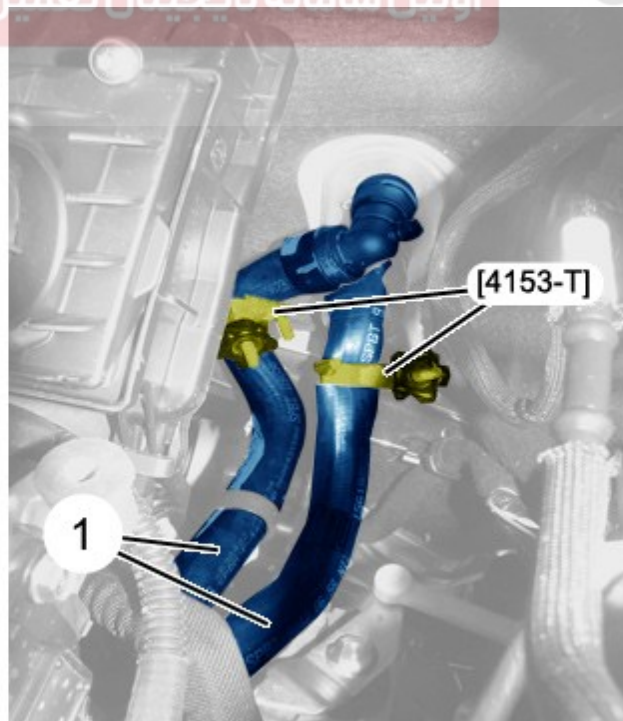


Figure : C5HG1G3D

فشار سیستم خنک کاری را تخلیه کنید.
ابزار [4153-T] را روی شیلنگ ها (۱) قرار دهید.
بست های قفلی را باز کنید.
شیلنگ ها (۱) را جدا کنید.

نکته: با استفاده از پیستوله هوا که در ورودی رادیاتور بخاری قرار گرفته است، تا حد امکان مایع خنک کننده را تخلیه کنید. ظرف پلاستیکی برای بازیافت مایع خنک کننده زیر رادیاتور بخاری بگذارید.

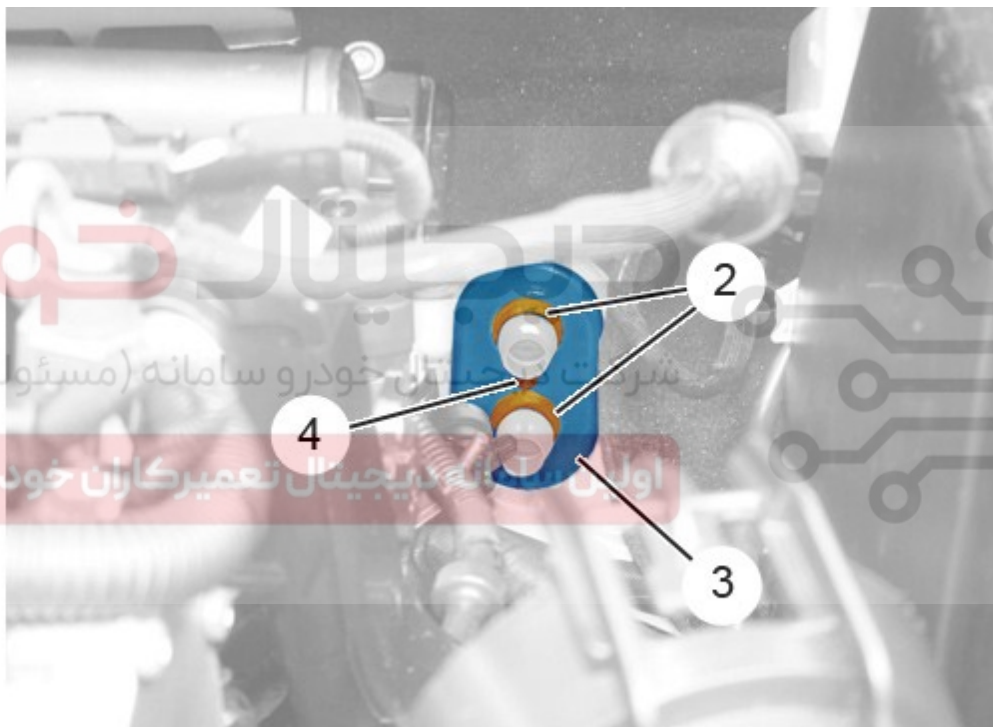


Figure : C5HG0GED

باز کنید:

- پیچ (۴)
- صفحه نگهدارنده (۳)
- آب بند لاستیکی (۲)

۲,۲. سمت کابین

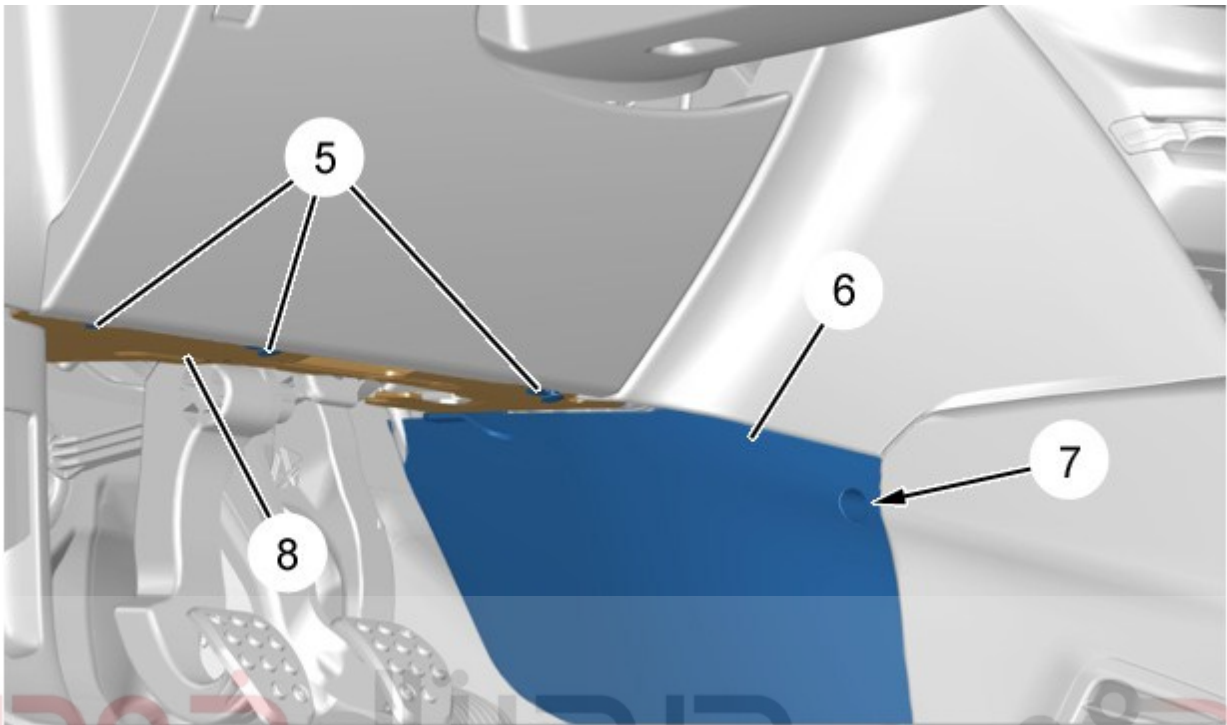


Figure : C5HG1G4D

شرکت دیجیتال خودرو (مسئولیت محدود)

باز کنید:

- ۳ نگهدارنده (۵)
- قاب (۸) زیر داشبورد
- پیچ (۷)
- قاب (۶)

اولین سامانه دیجیتال تعمیرکاران خودرو در ایران

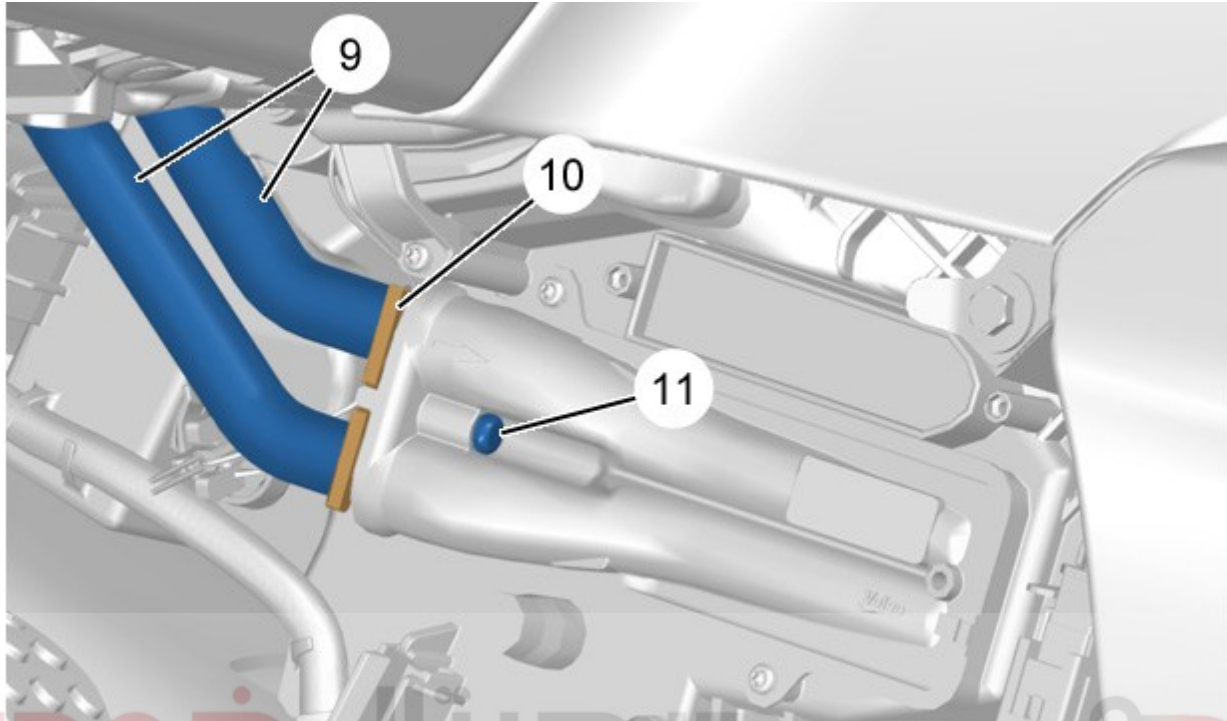


Figure : C5HG1G5D

شرکت دیجیتال خودرو سامانه (مسئولیت محدود)

باز کنید:

- المنت گرمکن هوای کابین (در صورت وجود) امانه دیجیتال تعمیرکاران خودرو در ایران
- پیچ (۱۱)

صفحه تثبیت لوله های رادیاتور بخاری (۱۰) را آزاد کنید.
 لوله های بخاری (۹) را کناری بگذارید.

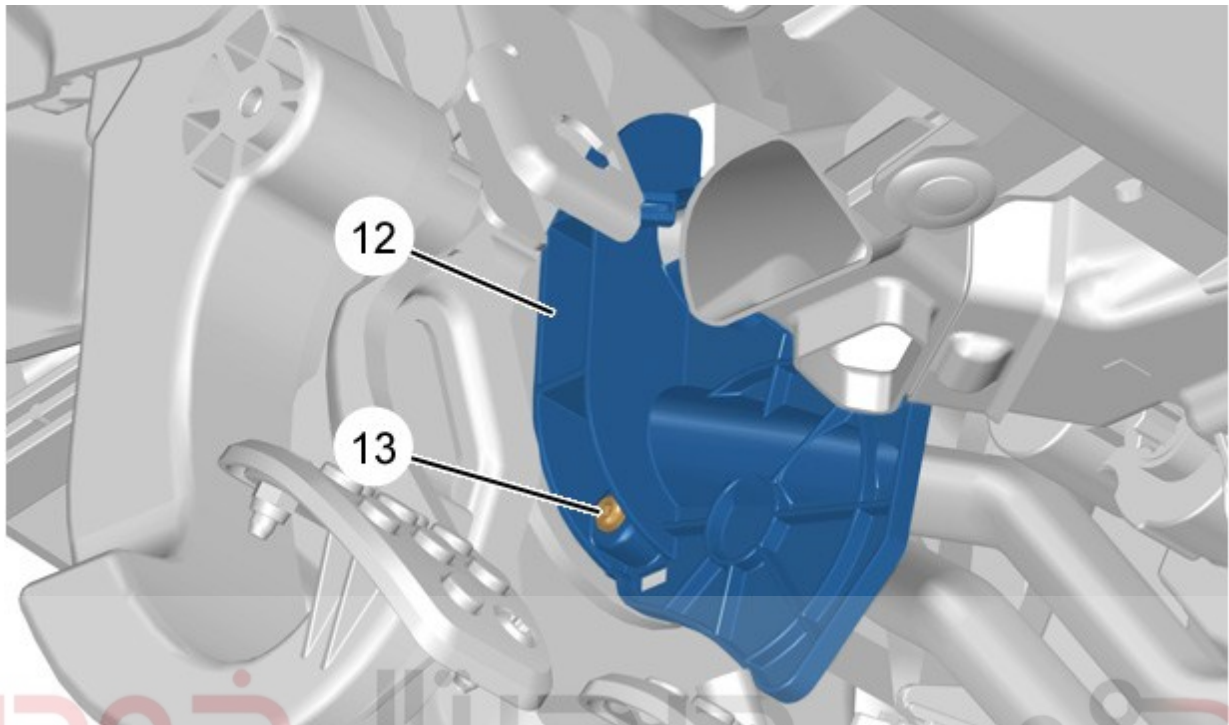


Figure : C5HG1G6D

شرکت دیجیتال خودرو (مسئولیت محدود)

باز کنید:

اولین سامانه دیجیتال تعمیرکاران خودرو در ایران

- پدال گاز
- پیچ (۱۳)
- نگهدارنده (۱۲)

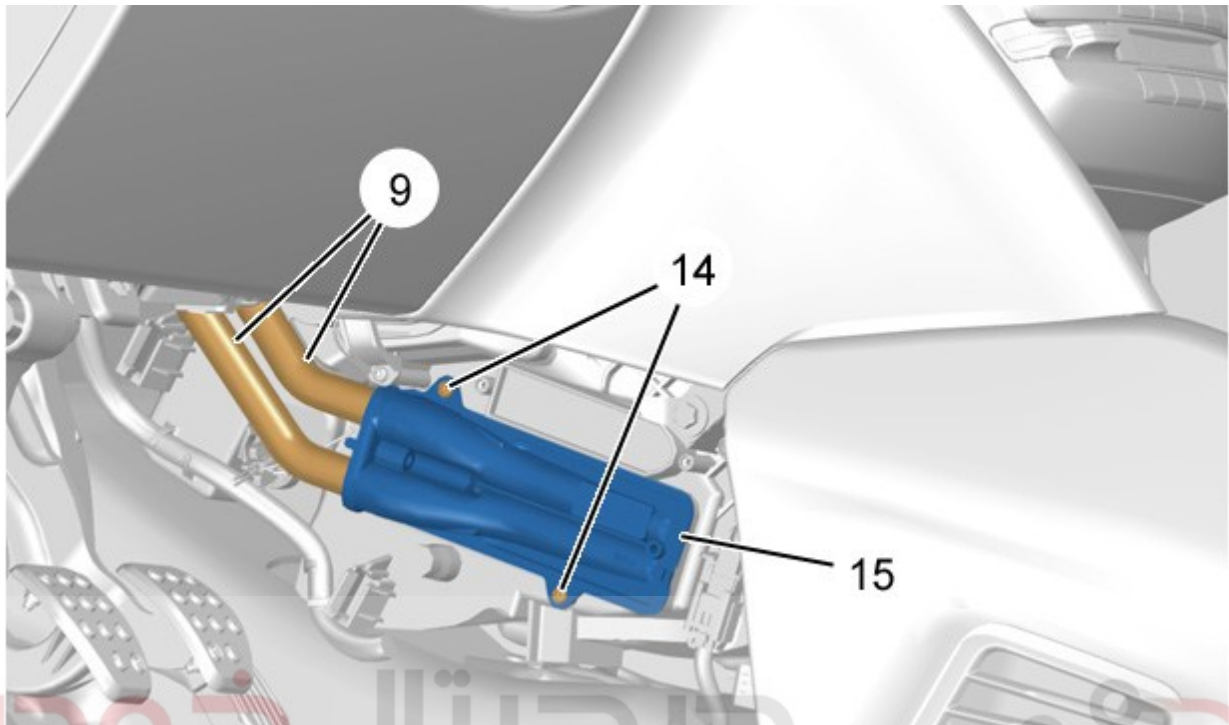


Figure : C5HG1G7D

شرکت دیجیتال خودرو (مسئولیت محدود)

باز کنید:

اولین سامانه دیجیتال تعمیرکاران خودرو در ایران

- پیچ ها (۱۴)
- رادیاتور (۱۵)
- لوله های رادیاتور بخاری (۹)

۳. بستن

ببندید:

- لوله های رادیاتور بخاری (۹)
- رادیاتور (۱۵)
- پیچ ها (۱۴)
- نگهدارنده (۱۲)
- پیچ (۱۳)
- پدال گاز
- صفحه تثبیت رادیاتور بخاری (۱۰)

- پیچ (۱۱)
- المنت گرمکن هوای کابین (در صورت وجود)
- قاب (۶)
- پیچ (۷)
- قاب (۸) زیر داشبورد
- ۳ نگهدارنده (۵)
- آب بند لاستیکی (۲)
- صفحه نگهدارنده (۳)
- پیچ (۴)

شیلنگ ها (۱) را متصل کنید.

ابزار [4153-T] را باز کنید.

مجموعه فیلتر هوا را ببندید.

احتیاط: اقدامات مورد نیاز برای اتصال مجدد اتصالات باتری را انجام دهید.

اتصالات باتری را متصل کنید.

سیستم خنک کننده را پر و هواگیری کنید.

آب بندی سیستم خنک کننده را بررسی کنید.

عملکرد بخاری را بررسی کنید.