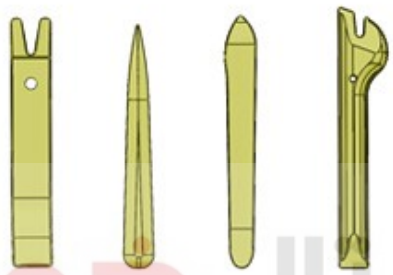


## باز و بست: درب جعبه داشبورد

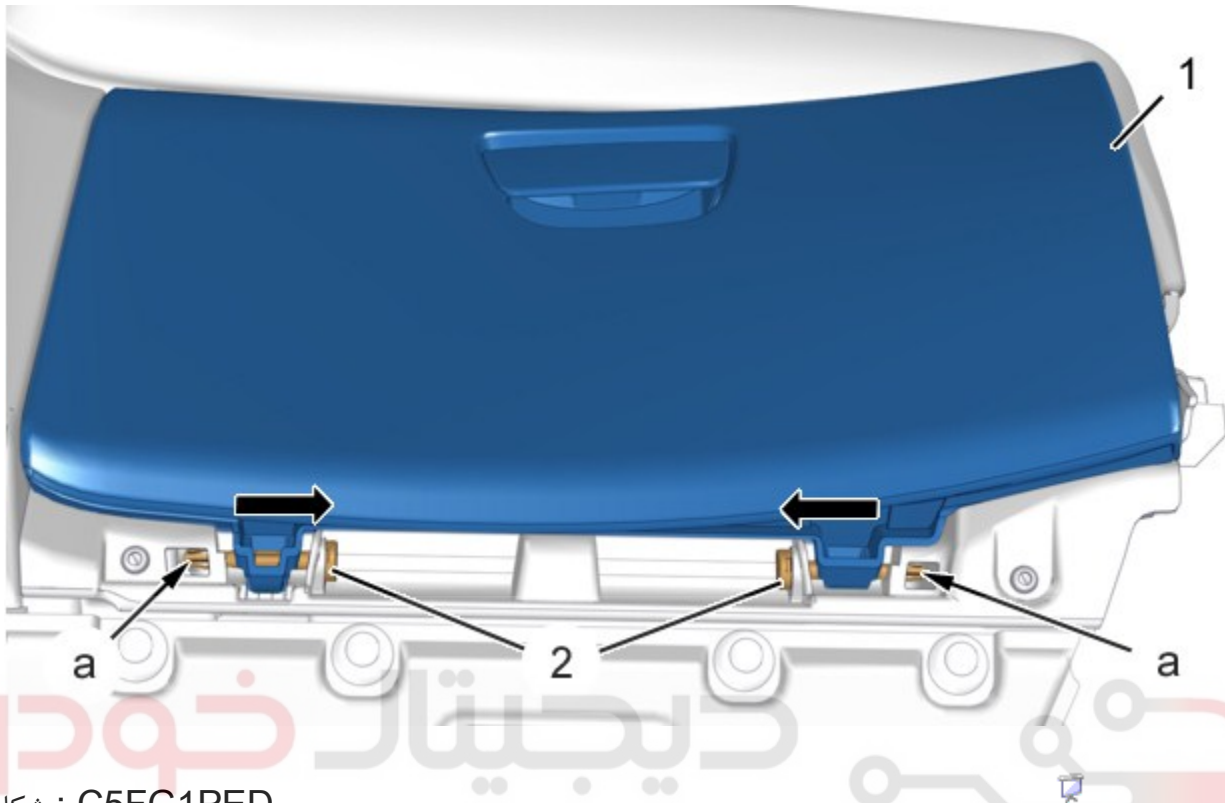
## ابزار ۰.۱

ابزار	شماره فنی	توضیح
<p>[1350-ZZ]</p>  <p>Figure : E5AG02MT</p>	[1350-ZZ]	ابزار مخصوص تریم با کد اختصاصی ۲۶۱۰۲۰۰۵

شرکت دیجیتال خودرو (مسئولیت محدود)

اولین سامانه دیجیتال تعمیرکاران خودرو در ایران

## ۰.۲ باز کردن



شکل : C5FG1PED

شرکت دیجیتال خودرو سامانه (مسئولیت محدود)

با استفاده از ابزار [1350-ZZ]، پین ها (۲) در نقاط a را جدا کنید.

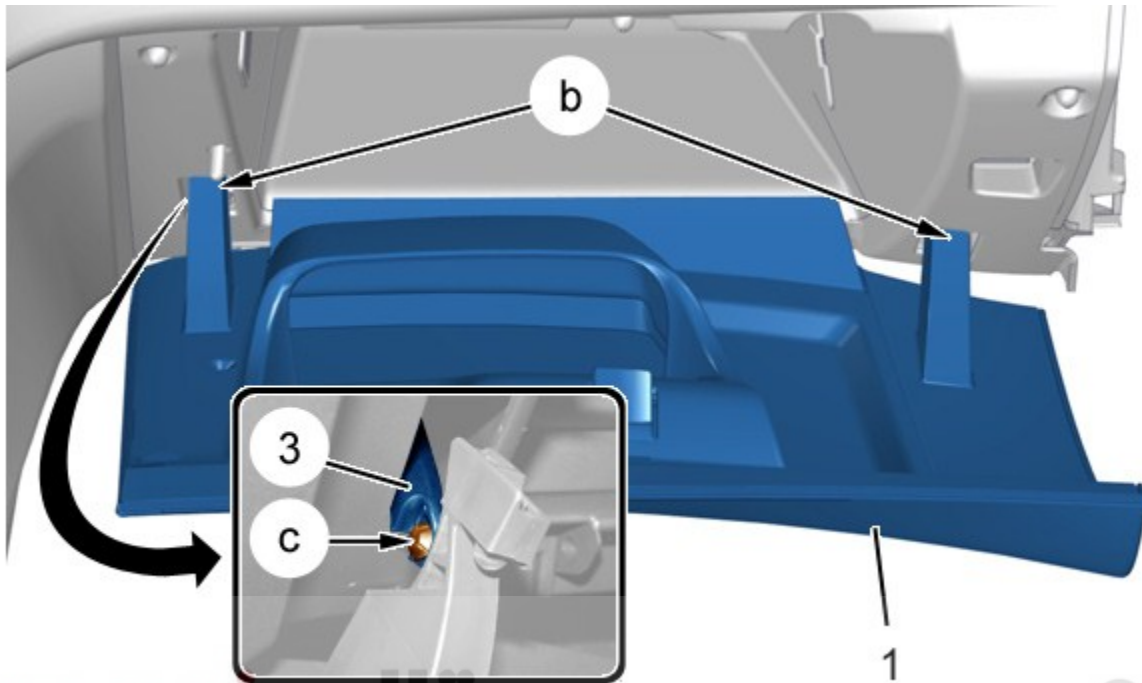
پین ها (۲) را در فلش جدا کنید.

پین ها (۲) را بردارید.

درب جعبه داشبورد (۱) را باز کنید.

درب جعبه داشبورد (۱) را جدا کنید.

اولین سامانه دیجیتال تعمیرکاران خودرو در ایران



دیجیتال خودرو  
 شرکت دیجیتال خودرو سامانه (مسئولیت محدود)  
 شکل : C5FG1PFD

درب جعبه داشبورد (۱) (در نقاط b) را جدا کنید.

با استفاده از ابزار [1350-ZZ]، میله (۳) در نقطه c را جدا کنید.  
 درب جعبه داشبورد (۱) را بردارید.

### ۳. بستن

بستن برعکس مراحل باز کردن می باشد.

عملکرد تجهیزات را بررسی کنید.