

بازو بست : سپر جلو**مهم:** توصیه های ایمنی و نظافت را رعایت کنید **ⓘ****۱. ابزار مخصوص**

تصویر	کد اختصاصی	شرح ابزار
<p>[1350-ZZ]</p>  <p>تصویر: E5AG02MT </p>	۲۶۱۰۲۰۰۵	ابزار مخصوص تریم

۲. باز کردن

خودرو را روی جک ۲ ستون قرار دهید

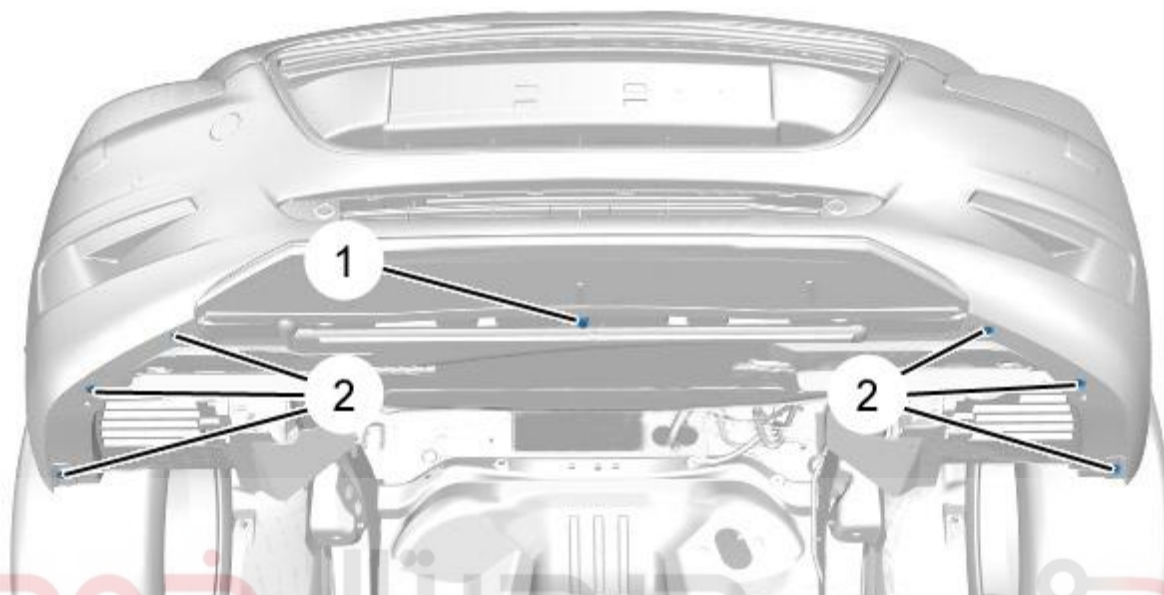
در موتور را باز کنید

ⓘ اتصال باتری را جدا کنید

ⓘ شل گیر جلو را باز کنید

اولین سامانه دیجیتال تعمیرکاران خودرو در ایران

۲,۱. بادگیر (دفلکتور) سپر جلو



دیجیتال خودرو

شرکت دیجیتال خودرو سامانه (مسئولیت محدود)

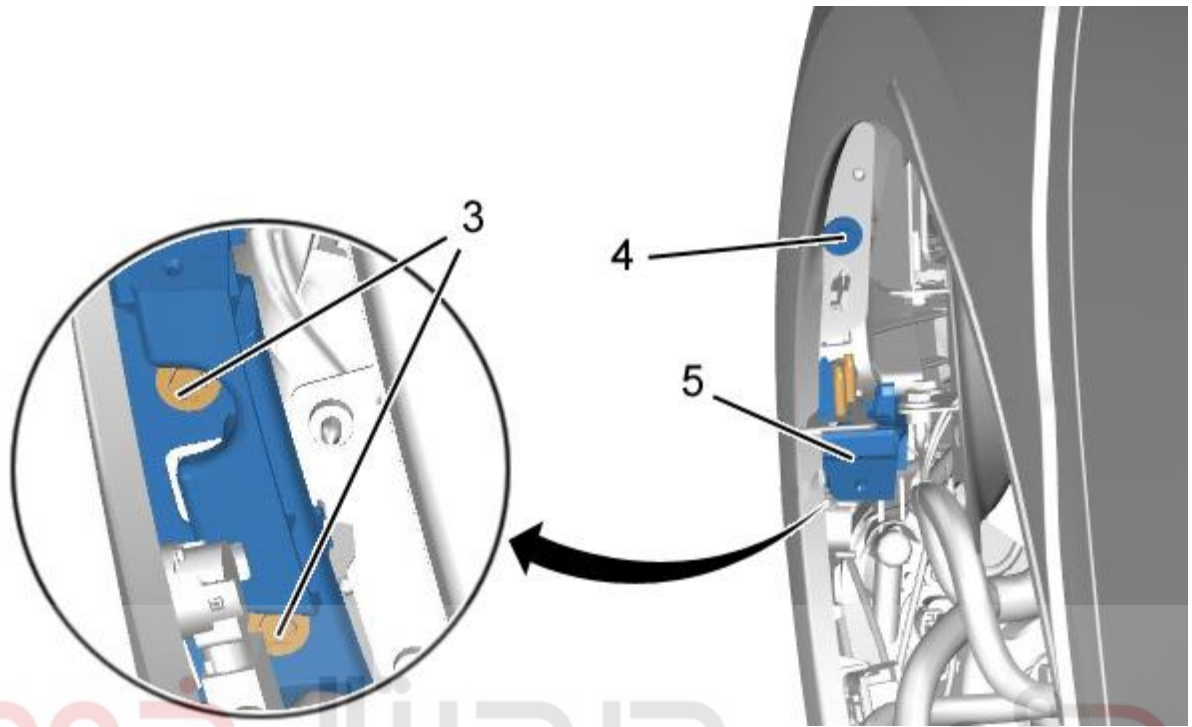
اولین سامانه دیجیتال تعمیرکاران خودرو در ایران

تصویر: C5JG1TZD

باز کنید

- بست ۱
- پیچ های ۲

۲,۲ سپر جلو



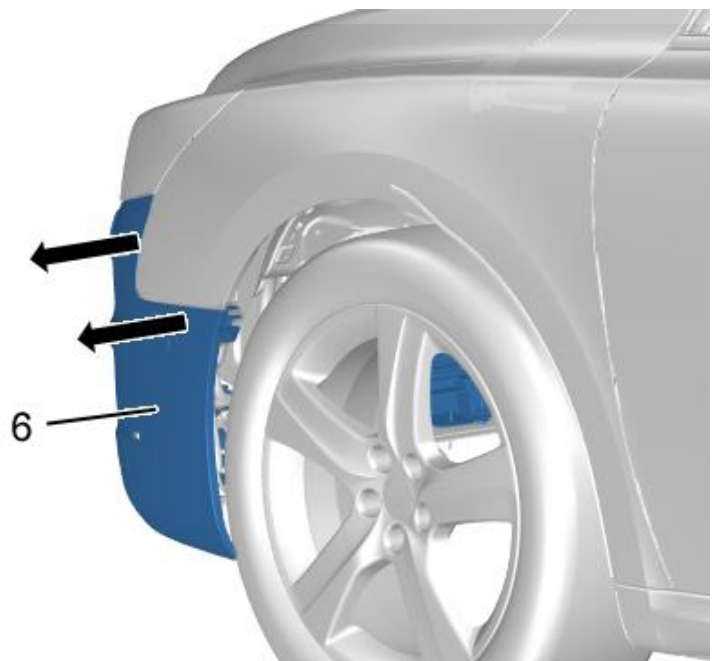
تصویر C5JG0WLD :

دیجیتال خودرو
 شرکت دیجیتال خودرو سامانه (مسئولیت محدود)

اولین سامانه دیجیتال تعمیرکاران خودرو در ایران

N.B عملیات متقارن

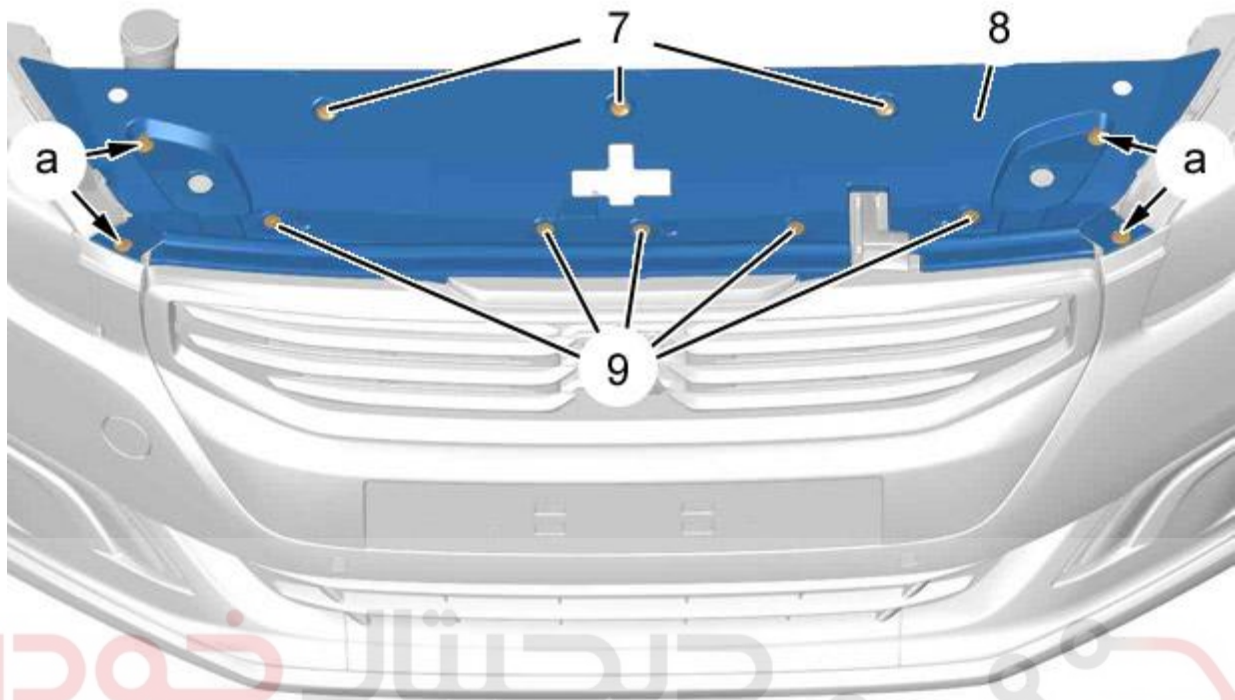
- پیچ ۴ را باز کنید
- پیچ های ۳ را شل کنید
- تکیه گاه ۵ را آزاد کنید



تصویر C5JG0WMD :

N.B عملیات متقارن

سپر جلو ۶ را جدا کنید (مطابق هر پیکان)



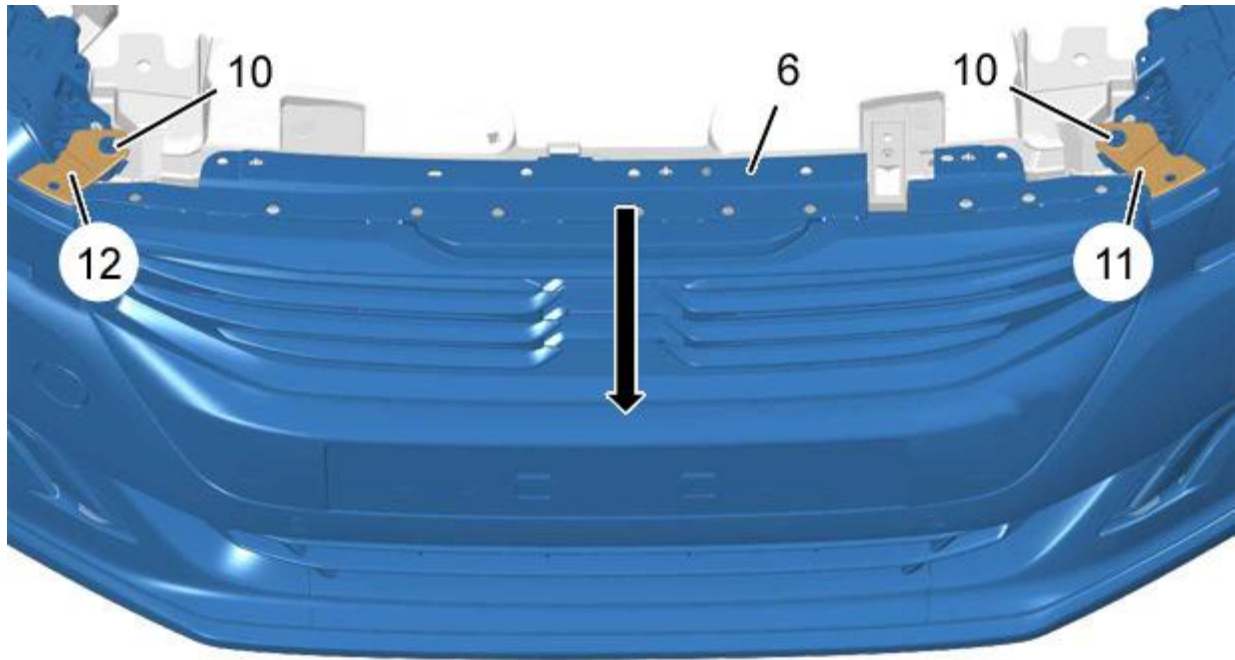
تصویر C5JG1U0D : شرکت دیجیتال خودرو سامانه (مسئولیت محدود)

بست ها را باز کنید (در نقاط a) با استفاده از ابزار [ZZ-۱۳۵۰] (ابزار مخصوص تریم با کد اختصاصی

۲۶۱۰۲۰۰۵

باز کنید

- پیچ های ۷،۹
- محافظ ۸



دیجیتال خودرو

تصویر C5JG1U1D :

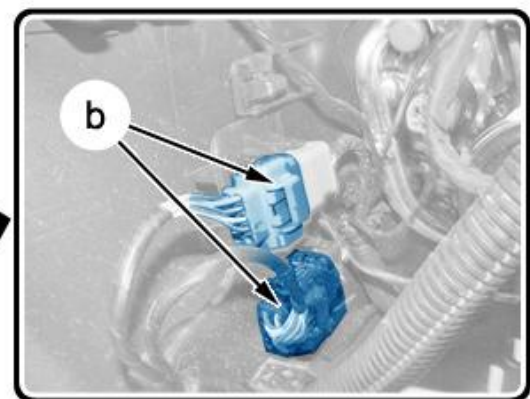
باز کنید

شرکت دیجیتال خودرو سامانه (مسئولیت محدود)

- پیچ های ۱۰
- تکیه گاه های ۱۱، ۱۲

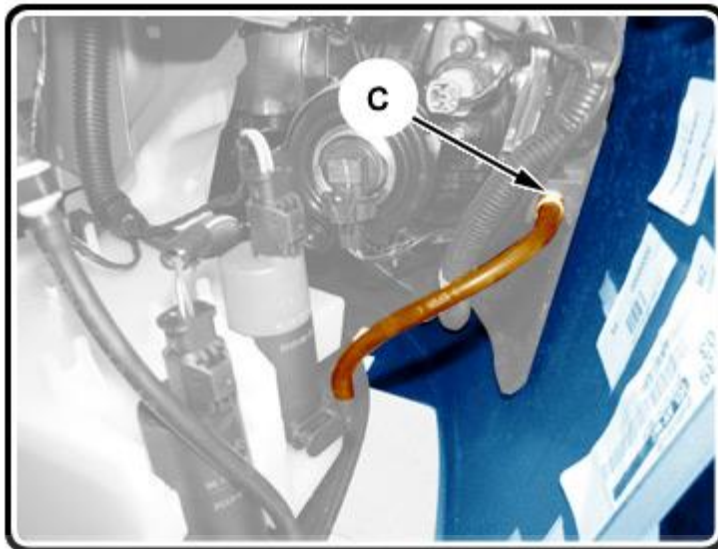
اولین سامانه دیجیتال تعمیرکاران خودرو در ایران

سپر جلو ۶ را جدا کنید (در جهت پیکان نشان داده شده در شکل بالا)



تصویر C5JG0L4D :

کانکتورها را جدا کنید (در نقاط b)



دیجیتال خودرو

تصویر: C5JG0WPD

شیلنگ (لوله) شست و شوی چراغ جلو را جدا کنید (در نقطه C با توجه به تجهیزات)

سپر جلو ۶ را باز کنید

۳. بستن

اولین سامانه دیجیتال تعمیرکاران خودرو در ایران

مراحل بستن برعکس مراحل باز کردن است

احتیاط: عملیات مورد نیاز برای اتصال مجدد باتری را انجام دهید

اتصالات باتری را مجدداً وصل کنید ⓘ

عملکرد تجهیزات مختلف را کنترل کنید