

باز و بست: اجزاء داشبورد

خودروی فرمان راست

مهم: توصیه های ایمنی و نظافت را رعایت کنید.

۱. ابزار

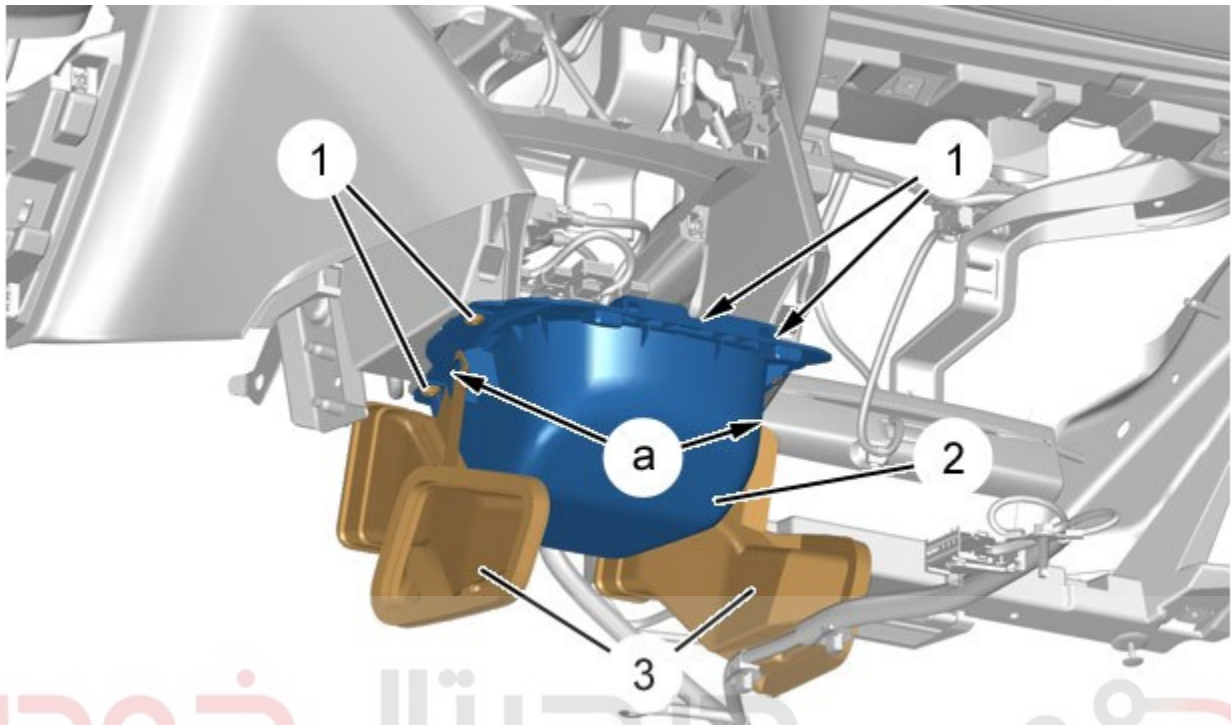
ابزار	شماره فنی	توضیح
<p>[1350-ZZ]</p>  <p>Figure : E5AG02MT</p>	[1350-ZZ]	ابزار مخصوص تریم با کد اختصاصی ۲۶۱۰۲۰۰۵

۲. باز کردن

اتصالات باتری را جدا کنید.

باز کنید:

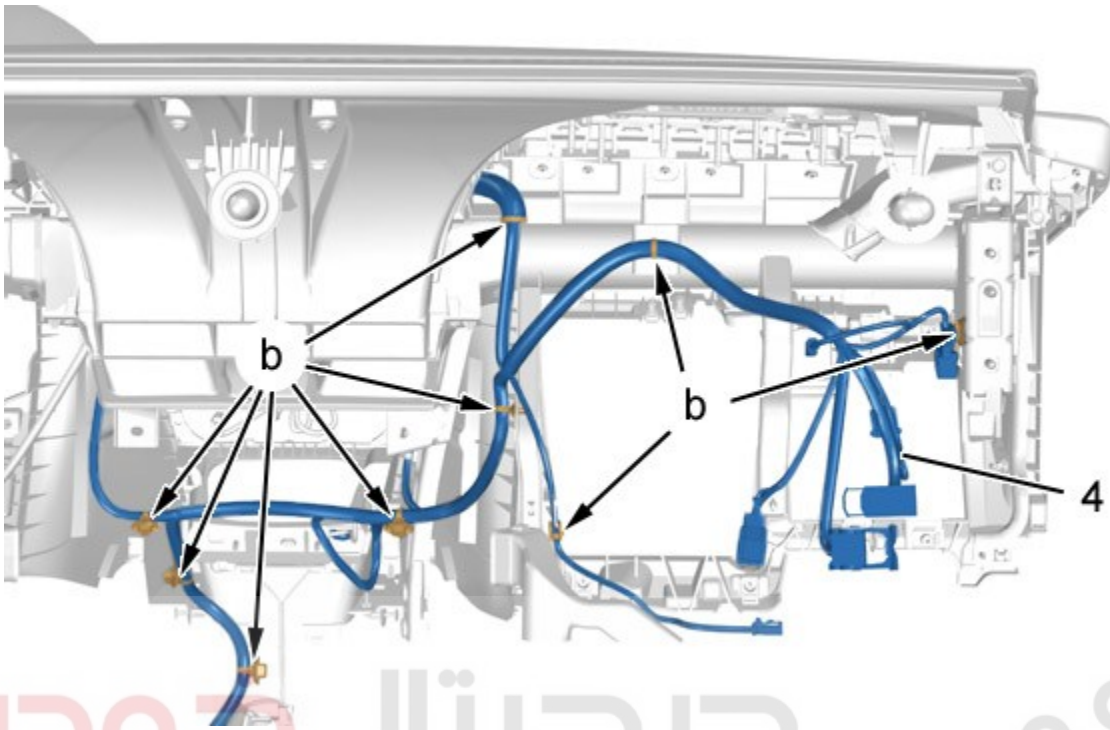
- داشبورد
- پشت آمپر
- سیستم صوتی (بسته به تجهیزات)
- جعبه داشبورد
- ایربگ سرنشین
- کانال های داشبورد
- کلید های پنل داشبورد



دیجیتال خودرو
 شرکت دیجیتال خودرو سامانه (مسئولیت محدود)
 C5FS06MD : شکل

باز کنید:

- بست ها(در نقاط a) با استفاده از ابزار [1350-ZZ]
- کانال های هوا(۳)
- پیچ ها(۱)



دیجیتال خودرو

شکل : C5FS06SD

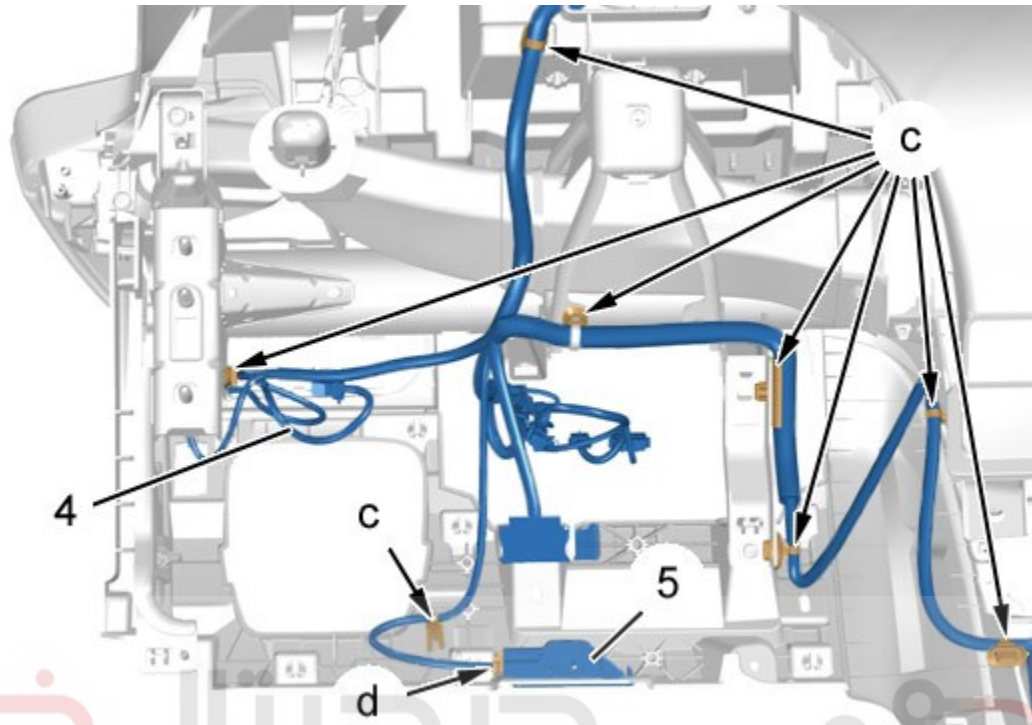
شرکت دیجیتال خودرو سامانه (مسئولیت محدود)

نکته: مسیر عبور دسته سیم (۴) را مشخص کنید.

اولین سامانه دیجیتال تعمیرکاران خودرو در ایران

با استفاده از ابزار [1350-ZZ]، بست دسته سیم الکتریکی (۴) را در نقاط b جدا کنید.

دسته سیم (۴) را آزاد کنید.



شکل : C5FS06TD

شرکت دیجیتال خودرو سامانه (مسئولیت محدود)

نکته: مسیر عبور دسته سیم (۴) را مشخص کنید.

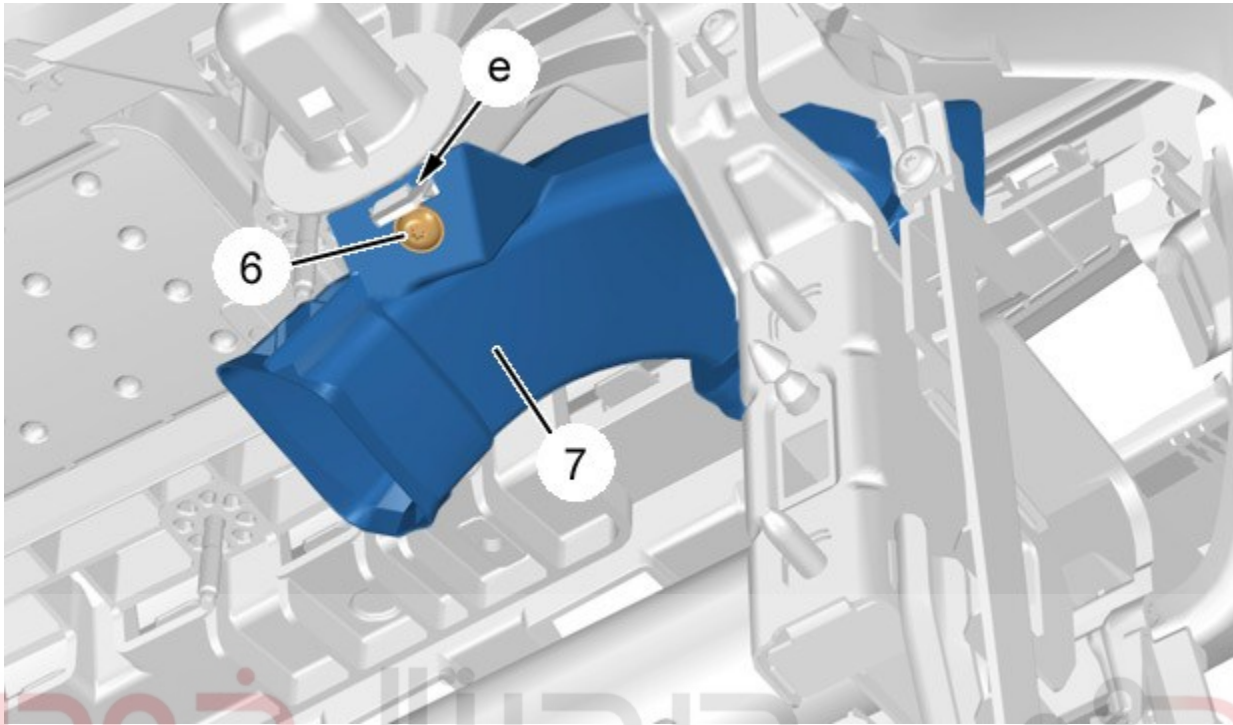
اولین سامانه دیجیتال تعمیرکاران خودرو در ایران

کانکتور (در نقاط e) را جدا کنید.

چراغ (۵) را باز کنید.

با استفاده از ابزار [1350-ZZ]، دسته سیم (۴) (در نقاط c) را جدا کنید.

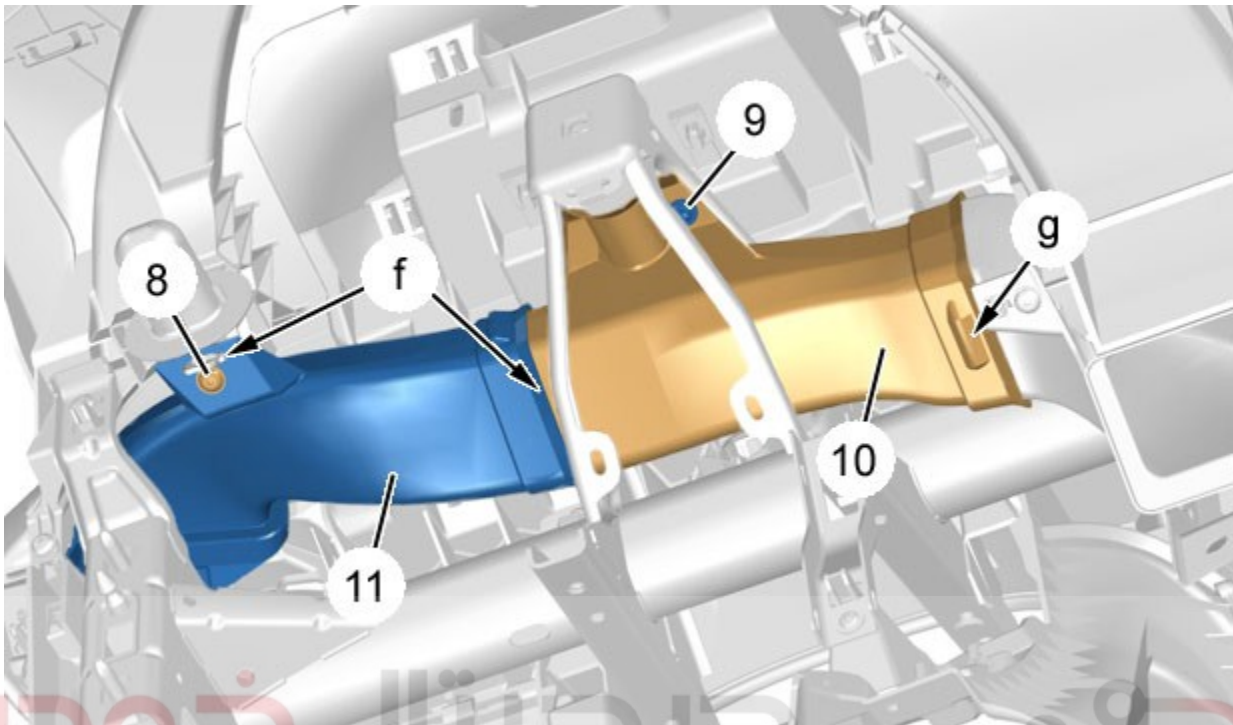
دسته سیم (۴) را باز کنید.



شکل : C5FS06UD

شرکت دیجیتال خودرو سامانه (مسئولیت محدود)

پین (۶) را باز کنید.
 با استفاده از ابزار [1350-ZZ]، کانال هوا (۷) در نقطه (e) را جدا کنید.
 کانال هوا (۷) را باز کنید.



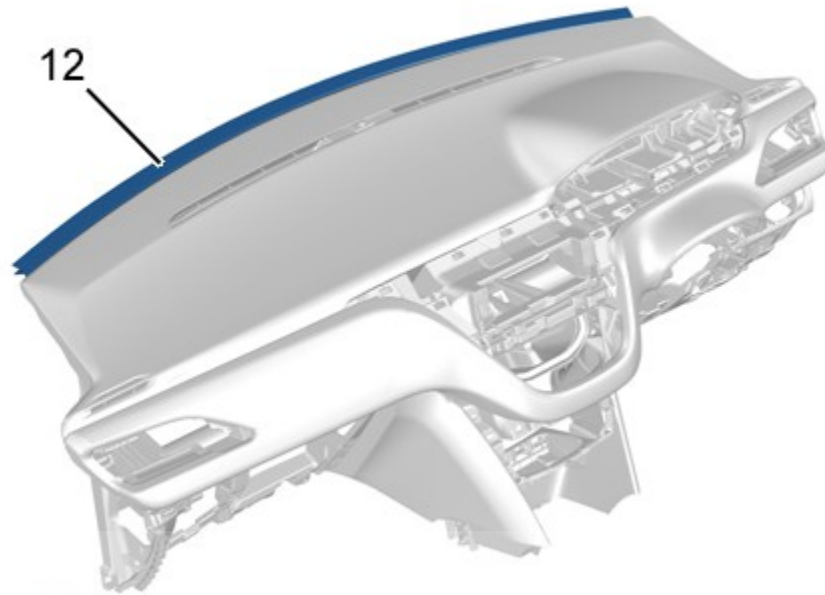
شکل : C5FS06VD

شرکت دیجیتال خودرو سامانه (مسئولیت محدود)

پسج (۸) را باز کنید.
با استفاده از ابزار [1350-ZZ]، کانال هوا (۱۱) (در نقاط f) را جدا کنید.
باز کنید:

- کانال هوا (۱۱)
- پسج (۹)

با استفاده از ابزار [1350-ZZ]، کانال هوا (۱۰) (در نقطه g) را جدا کنید.
کانال هوا (۱۰) را باز کنید.



دیجیتال خودرو

شکل : C5FS06WD

شرکت دیجیتال خودرو سامانه (مسئولیت محدود)

با استفاده از ابزار [1350-ZZ]، درزبند(۱۲) را جدا کنید.

اولین سامانه دیجیتال تعمیرکاران خودرو در ایران

۳. بستن

احتیاط: بست های آسیب دیده را همیشه تعویض کنید.

بستن برعکس مراحل باز کردن می باشد.

اتصالات باتری را متصل کنید.

عملکرد تجهیزات را بررسی کنید.