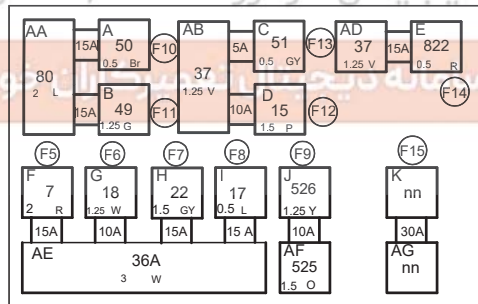
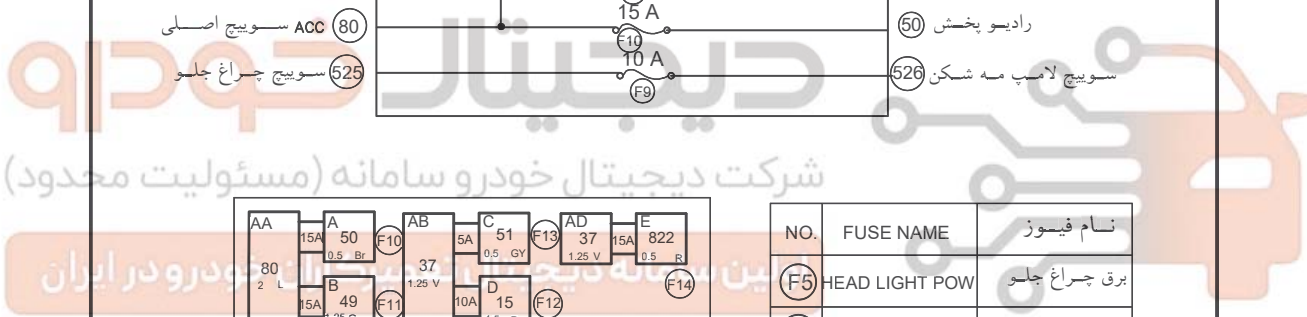
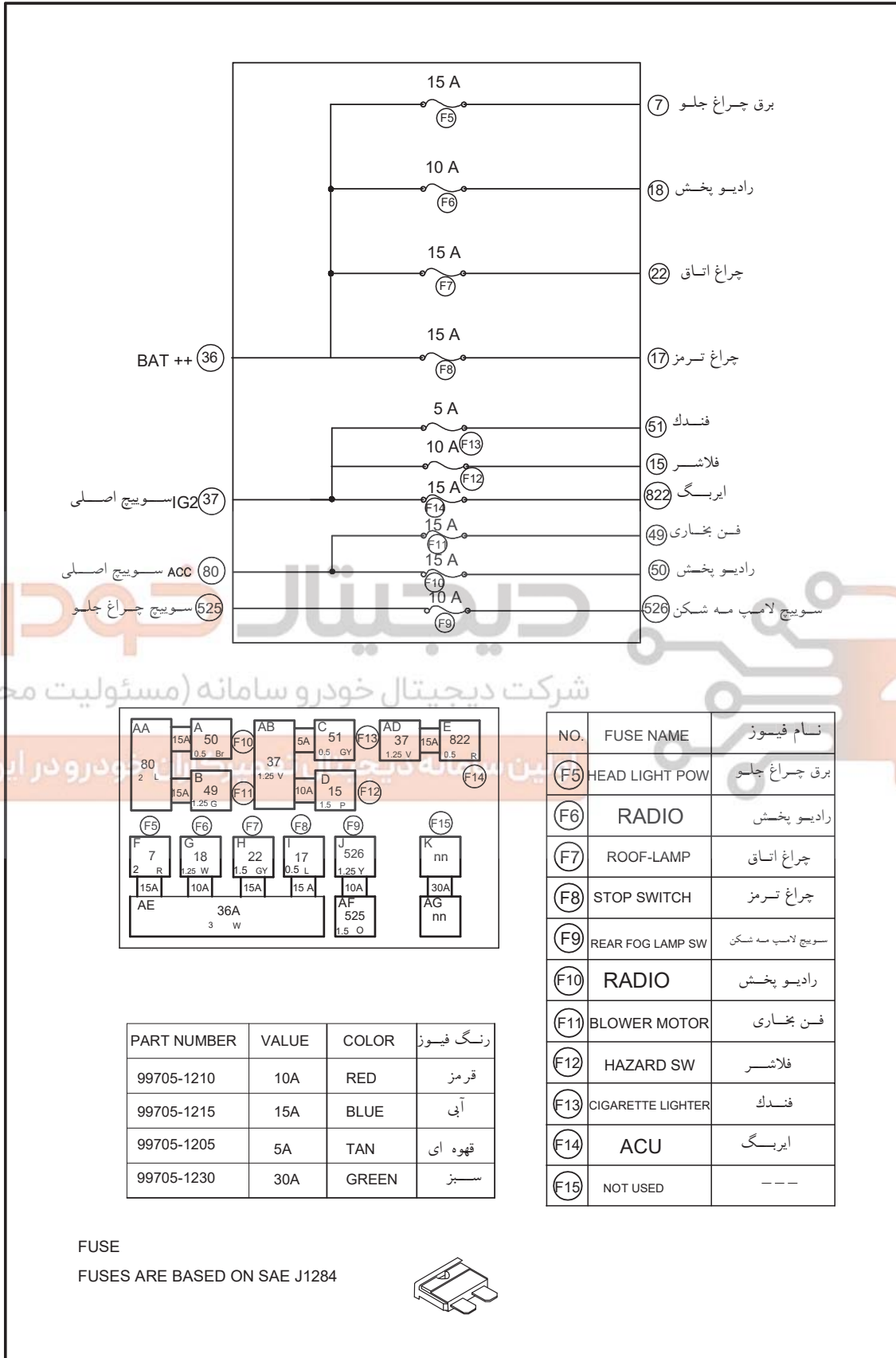


ارتباط الکتریکی جعبه فیوز داخل کابین

FB-1



| NO. | FUSE NAME | نام فیوز |
|-----|-------------------|-------------------|
| F5 | HEAD LIGHT POW | برق چراغ جلو |
| F6 | RADIO | رادیو پخش |
| F7 | ROOF-LAMP | چراغ اتاق |
| F8 | STOP SWITCH | چراغ ترمز |
| F9 | REAR FOG LAMP SW | سوئیچ لامپ مه شکن |
| F10 | RADIO | رادیو پخش |
| F11 | BLOWER MOTOR | فن بخاری |
| F12 | HAZARD SW | فلاشر |
| F13 | CIGARETTE LIGHTER | فندک |
| F14 | ACU | ایریگ |
| F15 | NOT USED | --- |

| PART NUMBER | VALUE | COLOR | رنگ فیوز |
|-------------|-------|-------|----------|
| 99705-1210 | 10A | RED | قرمز |
| 99705-1215 | 15A | BLUE | آبی |
| 99705-1205 | 5A | TAN | قهوه ای |
| 99705-1230 | 30A | GREEN | سبز |

FUSE
FUSES ARE BASED ON SAE J1284

