

باز و بست: واحد ناوبری

واحد ناوبری 3R

مهم: توصیه های ایمنی و نظافت را رعایت کنید.

مهم: اگر باتری واحد ناوبری تعویض شود، باتری کهنه را در ظرف بازیافت باتری ها قرار دهید.



واحد ناوبری 3R

مهم: قبل از باز کردن واحد ناوبری نسخه 3R، خودرو را در مدشانت parc در پیکره بندی parc قرار دهید.

۱. تجهیز

ابزار	شماره فنی	شرح
<p>Figure : E5AG02MT</p>	[1350-ZZ]	ابزار مخصوص تریم با کد اختصاصی ۲۶۱۰۲۰۰۵

۲. باز کردن

اتصالات باتری را جدا کنید.

پشت آمپر را باز کنید.

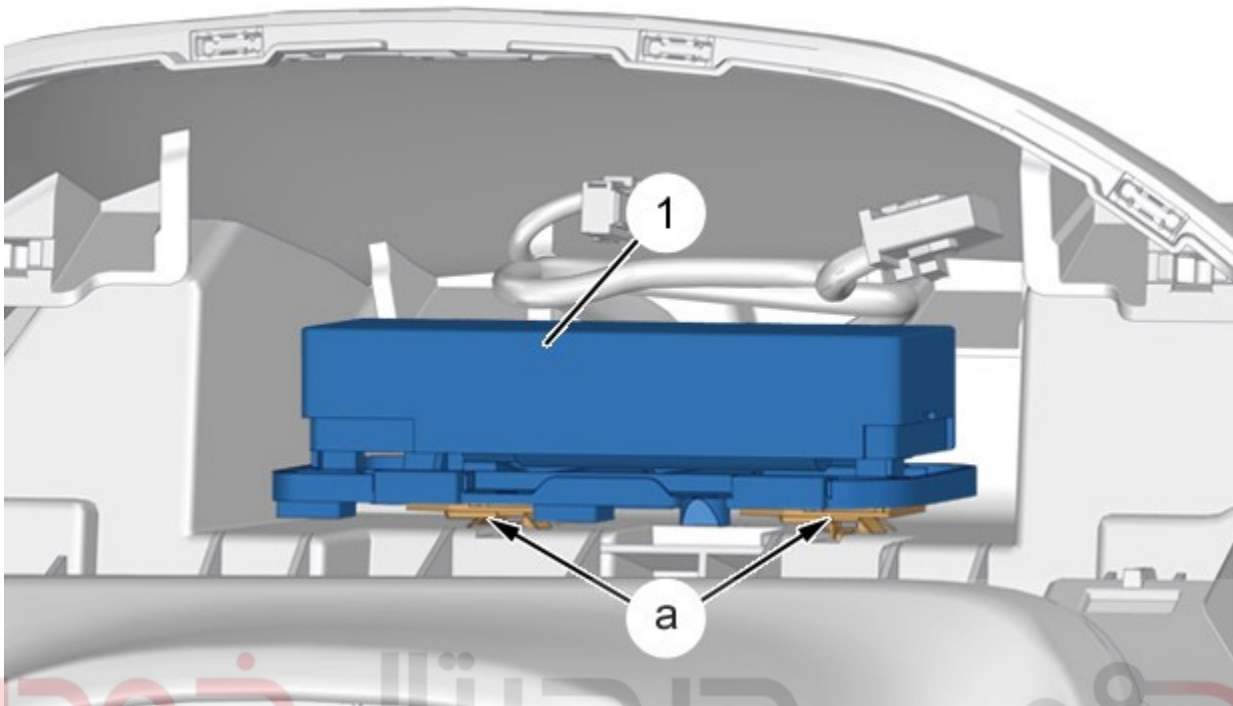


Figure : D5AG0ERD

با استفاده از ابزار [1350-ZZ]، مجموعه واحد ناوبری (۱) (در نقاط a) جدا کنید.

اولین سامانه دیجیتال تعمیرکاران خودرو در ایران

واحد ناوبری (۱) را جدا کنید.

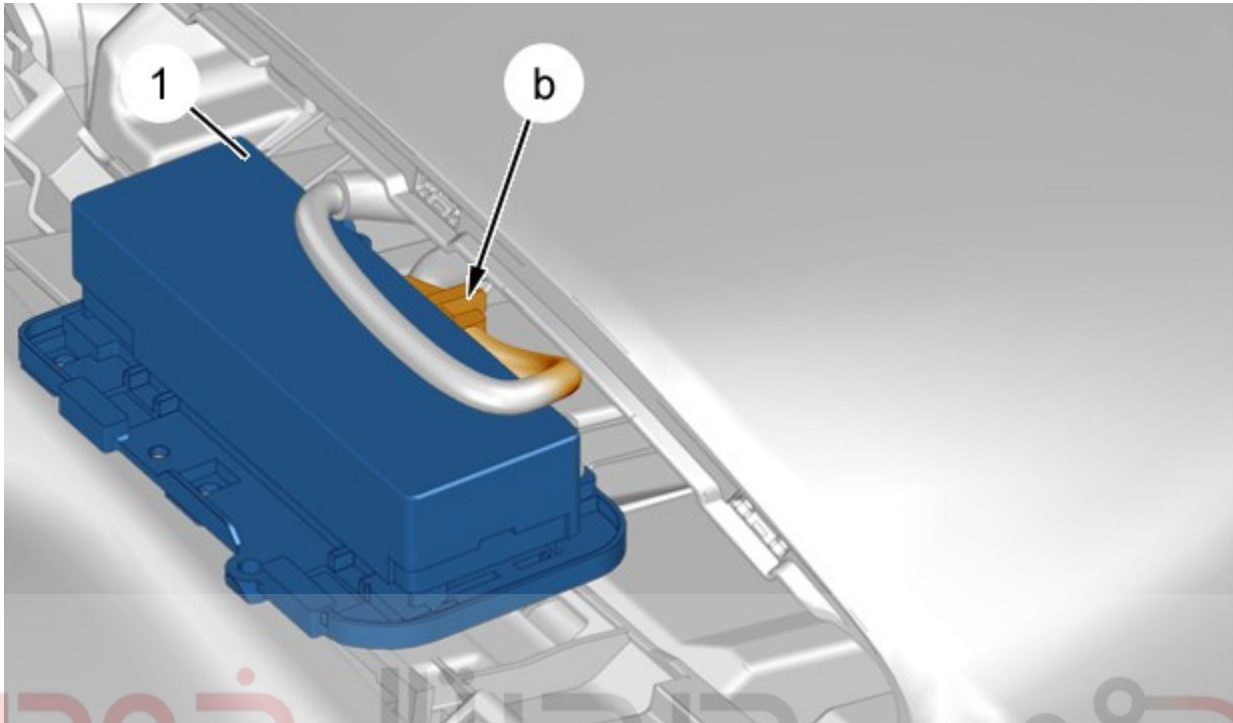


Figure : D5AG0ESD

شرکت دیجیتال خودرو سامانه (مسئولیت محدود)

کانکتور (در نقطه b) را جدا کنید.

در صورت وجود، آنتن واحد ناوبری را جدا کنید.

واحد ناوبری (1) را جدا کرده و بردارید.

اولین سامانه دیجیتال تعمیرکاران خودرو در ایران

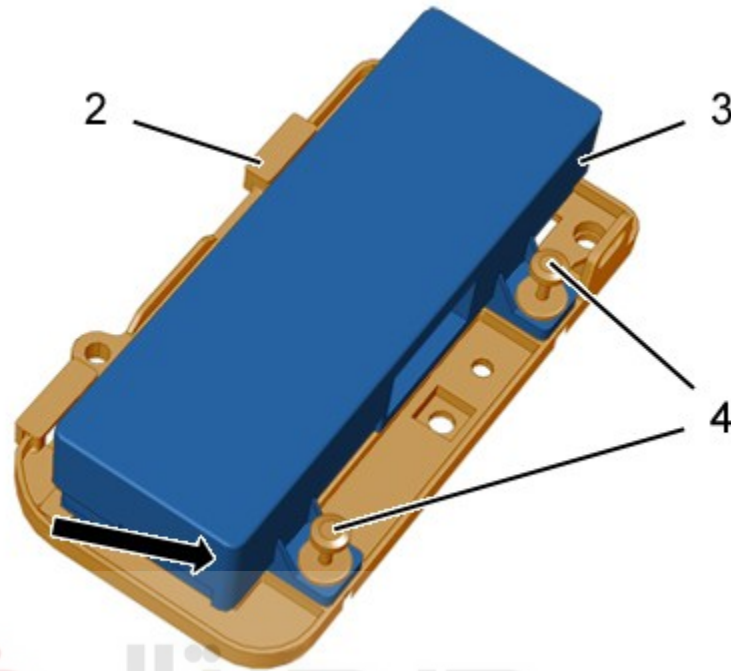


Figure : D5AG0ETD

دیجیتال خودرو

شرکت دیجیتال خودرو سامانه (مسئولیت محدود)

با استفاده از ابزار [1350-ZZ]، نگهدارنده (۴) را جدا کنید.

واحد ناوبری (۳) را جدا کنید.

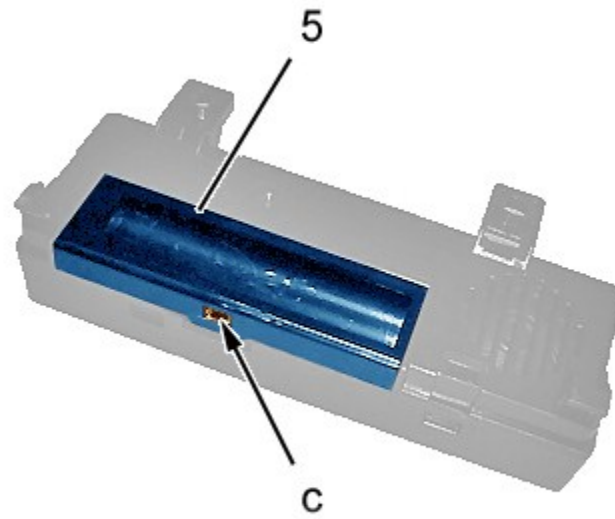
باز کنید:

اولین سامانه دیجیتال تعمیرکاران خودرو در ایران

- واحد ناوبری (۳) (در جهت فلش)
- نگهدارنده (۲)

۳. باتری (واحد ناوبری)

نکته: برای اندازه گیری زمان باقیمانده ارتباطی باتری، از دستگاه عیب یاب استفاده کنید.



دیجیتال خودرو

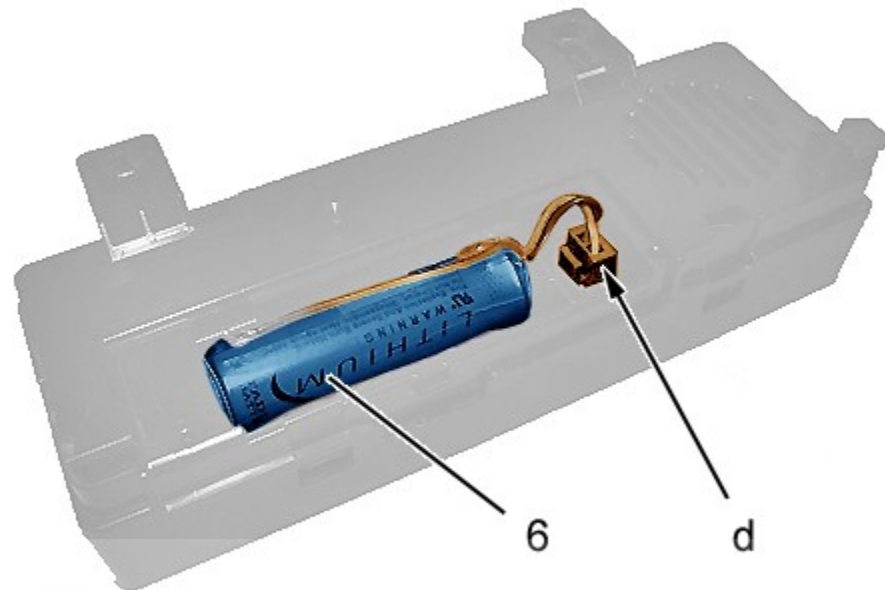
Figure : D5AG0EUD

شرکت دیجیتال خودرو سامانه (مسئولیت محدود)

با استفاده از [1350-ZZ] بست دریچه (۵) در نقطه C را باز کنید.

اولین سامانه دیجیتال تعمیرکاران خودرو در ایران

دریچه (۵) را باز کنید.



دیجیتال خودرو

Figure : D5AG0EVD

شرکت دیجیتال خودرو سامانه (مسئولیت محدود)

اولین سامانه دیجیتال تعمیرکاران خودرو در ایران

کانکتور (در نقطه d) را جدا کنید.

باتری (۶) را از واحد ناوبری (۳) بردارید.

۴. بستن

بستن برعکس مراحل باز کردن می باشد.



واحد ناوبری 3R

مهم: بعد از بستن واحد ناوبری نسخه 3R خودرو را در حالت شانت parc در پیکره بندی مشتری قرار دهید.

اتصالات باتری را متصل کنید.

نکته: در صورت تعویض واحد ناوبری (۳)، با استفاده از دستگاه عیب یاب، مقداردهی اولیه را انجام دهید.

عملکرد تجهیزات مختلف را بررسی کنید.