

داشبورد: باز کردن - نصب مجدد



توجه، این دستورالعمل شامل یک یا چند هشدار است



گشتاور محکم کردن	
12 N.m	پیچهای کیسه هوای سرنشین جلو برروی قطعه عرضی داشبورد

برای محل قرارگیری اجزاء و مشخصات (گشتاور محکم کردن، قطعاتی که حتماً باید تعویض شوند، غیره) (به 57A، تجهیزات داخلی، مجموعه داشبورد: نقشه جزئیات رجوع کنید).

باز کردن

1. آماده سازی برای باز کردن

■ اتصال باتری را جدا کنید (به باتری: باز کردن - نصب مجدد رجوع کنید).

■ قطعات زیر را باز کنید:

■ لاستیک‌های آب بندی کلاف درب جلو (به محافظ‌های داخلی جانبی بدنه: نقشه جزئیات رجوع کنید).

■ قاب ستون شیشه جلو (به محافظ‌های داخلی جانبی بدنه: نقشه جزئیات رجوع کنید).

■ قاب جانبی سمت راست داشبورد (به مجموعه داشبورد: نقشه جزئیات رجوع کنید).

■ جعبه داشبورد (به 57A، تجهیزات داخلی، جعبه داشبورد: نقشه جزئیات رجوع کنید).

■ کلید غیرفعال کردن کیسه هوا (به کلیدهای کنترل محافظه سرنشین: فهرست و محل قرارگیری اجزاء رجوع کنید).

■ کنسول وسط (به 57A، تجهیزات داخلی، کنسول وسط: باز کردن - نصب مجدد رجوع کنید).

■ کارت خوان (به سیستم ضد سرقت: فهرست و محل قرارگیری اجزاء رجوع کنید).

■ کانکتور آنتن جلو را جدا کنید.

■ قطعات زیر را باز کنید:

■ قاب پانل وسط (به 57A، تجهیزات داخلی، مجموعه داشبورد: نقشه جزئیات رجوع کنید).

■ چراغ فلاشر و کلید کنترل قفل مرکزی (به چراغ فلاشر و کلید کنترل قفل مرکزی: باز کردن - نصب مجدد رجوع کنید).

■ صفحه کلید کنترل تهویه مطبوع (به 57A، تجهیزات داخلی، مجموعه داشبورد: نقشه جزئیات رجوع کنید).

■ ناوبری رادیویی، رادیو یا صفحه نمایش رادیو (به سیستم ناوبری: فهرست و محل قرارگیری اجزاء) و (به رادیو: فهرست و محل قرارگیری اجزاء رجوع کنید).

سیستم باز شدن درب‌ها 433 NML

■ واحد رابط شبکه مالتی مدیا را باز کنید (به سیستم ناوبری: فهرست و محل قرارگیری اجزاء رجوع کنید).

■ قطعات زیر را باز کنید:

■ قاب پایینی داشبورد (به 57A، تجهیزات داخلی، مجموعه داشبورد: نقشه جزئیات رجوع کنید).

■ واحد کنترل الکترونیکی محافظه سرنشین (به UCH: باز کردن - نصب مجدد رجوع کنید).

■ کیسه هوای راننده (به کیسه هوای راننده: باز کردن - نصب مجدد رجوع کنید).

■ غربیلک فرمان (به مجموعه فرمان: نقشه جزئیات رجوع کنید).

■ قاب زیر فرمان (به 57A، تجهیزات داخلی، مجموعه داشبورد: نقشه جزئیات رجوع کنید).

■ مجموعه کلیدهای کنترل ستون فرمان (به کلیدهای کنترل: فهرست و محل قرارگیری اجزاء رجوع کنید).

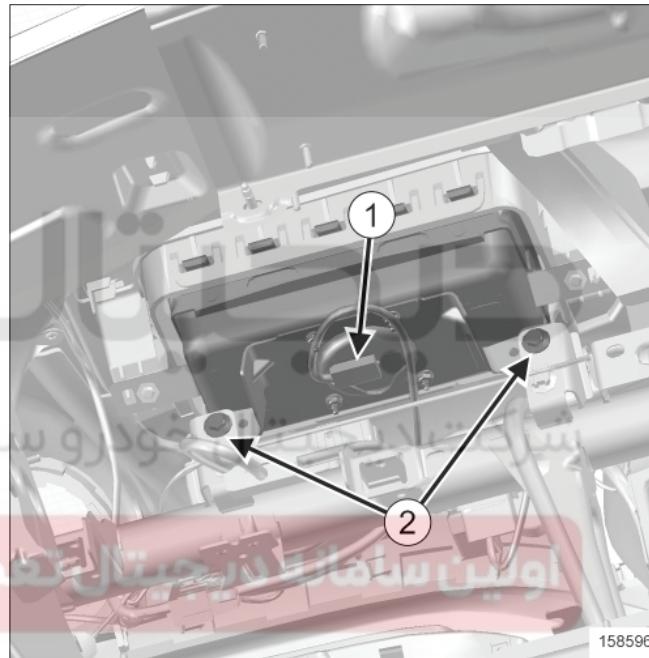
■ قاب جانبی سمت چپ داشبورد (به 57A، تجهیزات داخلی، مجموعه داشبورد: نقشه جزئیات رجوع کنید).

■ قاب محافظ صفحه نشانگرها (به 57A، تجهیزات داخلی، مجموعه داشبورد: نقشه جزئیات رجوع کنید).

- قاب صفحه نشانگرها (به 57A، تجهیزات داخلی، مجموعه داشبورد: نقشه جزئیات رجوع کنید).
- صفحه نشانگرها (به 57A، تجهیزات داخلی، مجموعه داشبورد: نقشه جزئیات رجوع کنید).
- بلندگوها از قسمت بالایی داشبورد (به 57A، تجهیزات داخلی، مجموعه داشبورد: نقشه جزئیات رجوع کنید).

۲. مرحله باز کردن قطعه مورد نظر

دید از جلو داشبورد

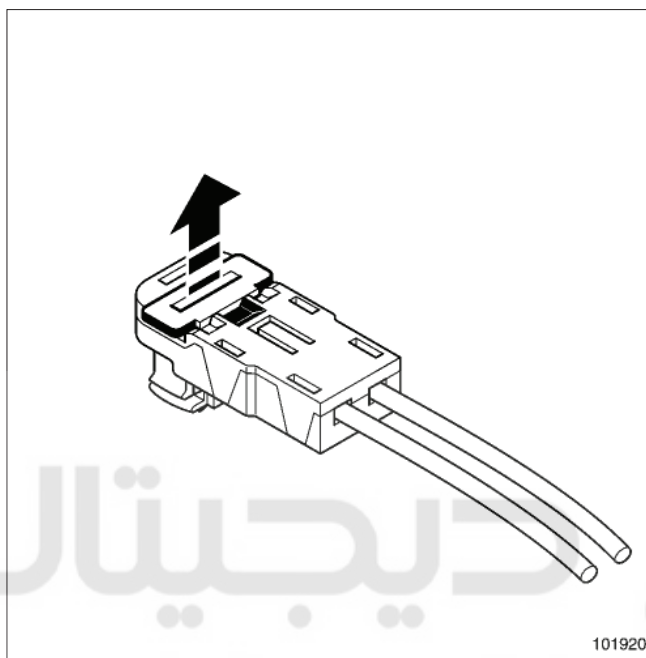


خودرو

خودرو سامانه (مسئولیت محدود)

اولین سامانه لاینر جیتال تعمیرکاران خودرو در ایران





- کانکتور مدول کیسه هوا (۱) را با جدا کردن آن از ابزار ایمنی قطع کنید.
- پیچ‌های (۲) نصب مدول کیسه هوا به قطعه عرضی داشبورد را باز کنید.

تذکر:



جهت سر پیچ‌ها به طرف جلو داشبورد است.

- پیچ‌های داشبورد را باز کنید (به 57A، تجهیزات داخلی، مجموعه داشبورد: نقشه جزئیات رجوع کنید).
- داشبورد را کمی جابه‌جا کنید.

توجه



- به منظور جلوگیری از ایجاد اختلال، استهلاک زودهنگام، اتصال کوتاه و غیره، بعد از عملیات نصب، مسیر سیم‌کشی و نحوه قرارگیری اتصال‌های الکتریکی را علامت‌گذاری کنید.
- داشبورد را باز کنید (برای انجام این عملیات نیاز به دو نفر است).

نصب مجدد

۱. مرحله نصب قطعه مورد نظر

توجه



- برای جلوگیری از آسیب رسیدن به دسته سیم در هنگام نصب، مسیر اولیه را رعایت کنید.
- سیم‌کشی را در موقعیت علامت‌گذاری شده در طول عملیات باز کردن نصب کنید.
 - داشبورد را نصب کنید (برای انجام این عملیات نیاز به دو نفر است).

دیجیتال خودرو

شرکت دیجیتال خودرو سامانه (مسئولیت محدود)

اولین سامانه دیجیتال تعمیرکاران خودرو در ایران

توجه

برای تضمین عملکرد صحیح کانکتور، اطمینان حاصل کنید که سیم‌ها به کانکتورها یا قطعات مجاور هیچ‌گونه فشاری وارد نمی‌کنند.

- پیچ‌های داشبورد را ببندید (به 57A، تجهیزات داخلی، مجموعه داشبورد: نقشه جزئیات رجوع کنید).
- پیچ‌های کیسه هوای سرنشین جلو را با گشتاور 12 N.m بر روی قطعه عرضی داشبورد محکم کنید.
- کانکتور کیسه هوای سرنشین جلو را وصل کنید.
- کانکتور کیسه هوای سرنشین جلو را غیر فعال کنید.

۲. عملیات پایانی

- عملیات را در جهت عکس باز کردن انجام دهید.
- تست عملکردی را برای همه عملکردها انجام دهید.

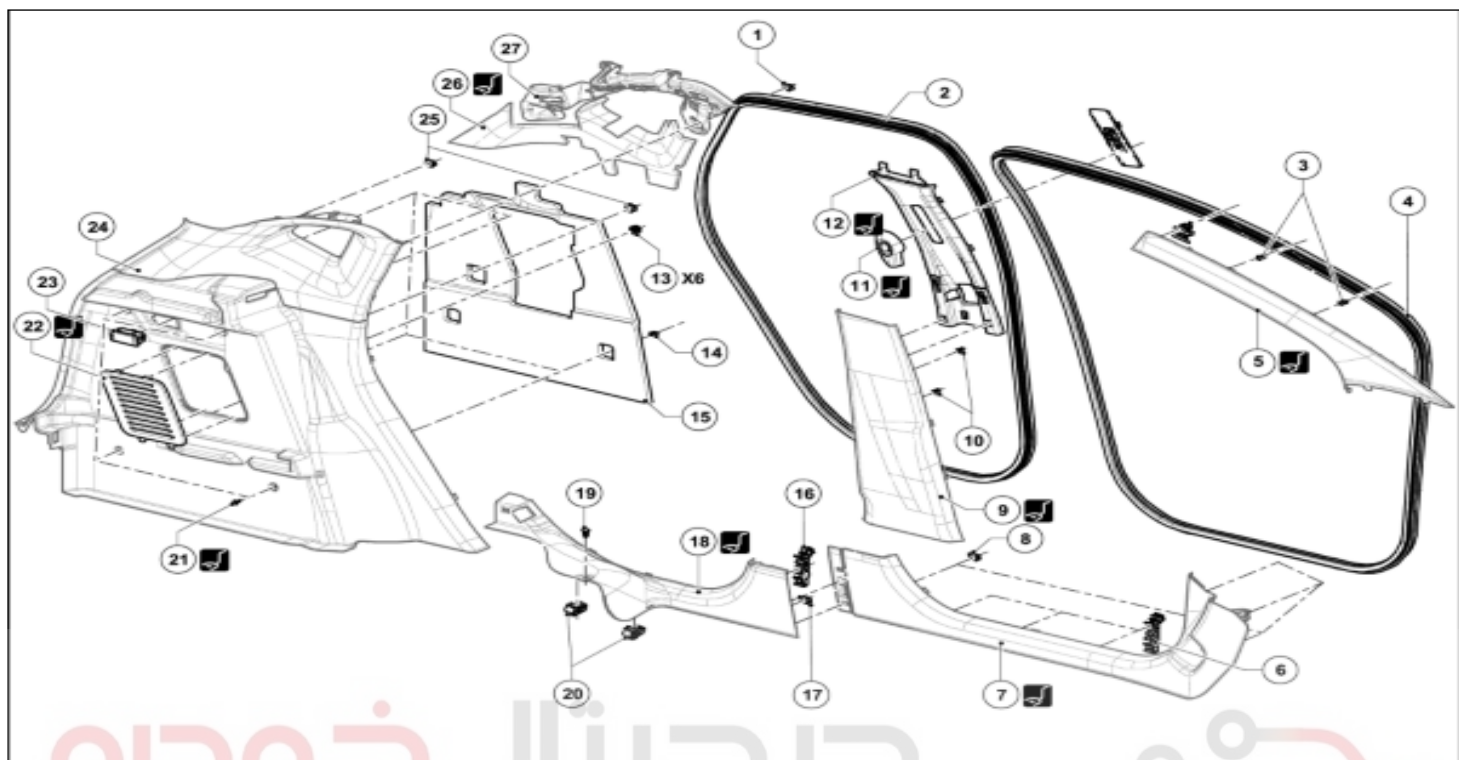
دیجیتال خودرو

شرکت دیجیتال خودرو سامانه (مسئولیت محدود)

اولین سامانه دیجیتال تعمیرکاران خودرو در ایران



ترتیبات جانبی داخلی : نقشه توضیحات



دیجیتال خودرو

شرکت دیجیتال خودرو سامانه (مسئولیت محدود)

کلید تصاویر: توضیحات

اولین سامانه دیجیتال تعمیرکاران خودرو در ایران



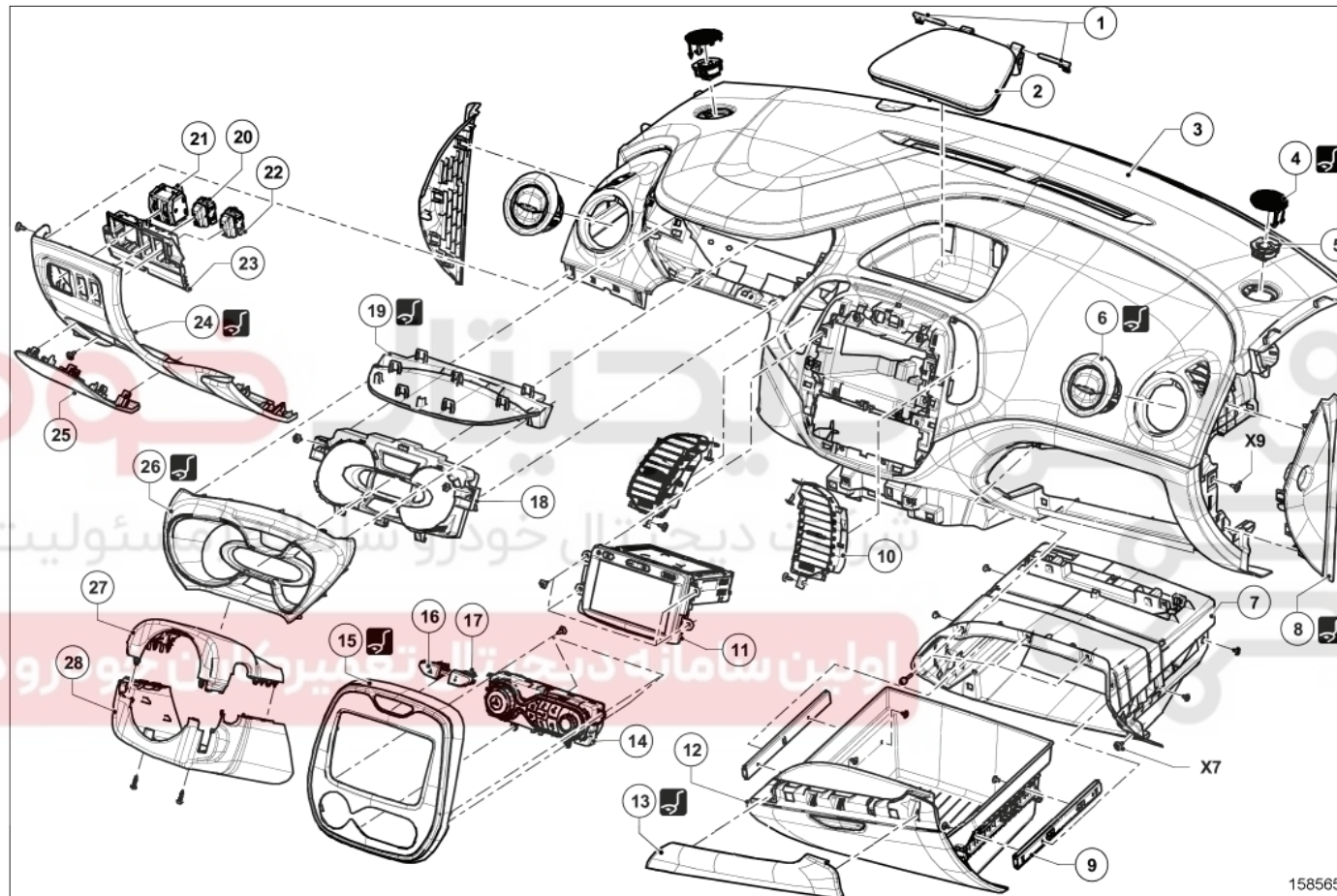
اطلاعات	نام اجزاء	علائم
	خار پلاستیکی	1
	نوار آب بندی دور درب عقب	2
	خار پلاستیکی	۳
	نوار آب بندی دور درب جلو	۴
	قاب ستون سمت شیشه جلو	۵
	خار پلاستیکی	۶
	قاب رکاب جلو	۷
	خار پلاستیکی	۸
	قاب پائینی ستون وسط	۹
	خار پلاستیکی	۱۰
	کاور پیچ مکانیزم برگرداننده کمر بند ایمنی جلو	۱۱
	قاب بالایی ستون وسط	۱۲
	خار پلاستیکی	۱۳
	خار پلاستیکی	۱۴
	عایق صوتی	۱۵
	خار پلاستیکی	۱۶
	خار پلاستیکی	۱۷
	قاب رکاب عقب	۱۸
	خار پلاستیکی	۱۹
	خار پلاستیکی	۲۰
	خار پلاستیکی	۲۱
	درپوش تهویه	۲۲
	چراغ محفظه بار	۲۳
	تزئینات محفظه چرخ عقب	۲۴
	خار پلاستیکی	۲۵
	شل گیر عقب	۲۶
	پایه نگهدارنده شل گیر عقب	۲۷



REPAIR-70x02x05-02x50-1-8-1.xml



مجموعه داشبورد: نقشه جزئیات



158565

(به راهنمای نقشه: شرح رجوع کنید).

برای بستن قطعاتی که گشتاور محکم کردن مشخصی برای آنها تعیین نشده است، به جدول گشتاورهای استاندارد مراجعه کنید، (به گشتاور محکم کردن: اطلاعات کلی رجوع کنید).

شماره	شرح	اطلاعات
۱	لولاهای محفظه نگهداری اشیاء	(به 57A، تجهیزات داخلی، داشبورد: جدا کردن قطعات - سوار کردن قطعات رجوع کنید)
۲	درپوش محفظه نگهداری اشیاء	(به 57A، تجهیزات داخلی، داشبورد: جدا کردن قطعات - سوار کردن قطعات رجوع کنید)
۳	داشبورد	(به 57A، تجهیزات داخلی، داشبورد: باز کردن - نصب مجدد رجوع کنید)
۴	شبکه روی بلندگوها	(Car. 1363)
۵	بلندگوها	
۶	دریچه هوای روی داشبورد	(به 57A، تجهیزات داخلی، دریچه هوای روی داشبورد: باز کردن - نصب مجدد رجوع کنید) (Car. 1363)
۷	سینی جعبه داشبورد	(به 57A، تجهیزات داخلی، جعبه داشبورد: باز کردن - نصب مجدد رجوع کنید) (Car. 1363)
۸	قاب سمت راست داشبورد	
۹	کشویی جعبه داشبورد	
۱۰	دریچه هوای روی داشبورد	
۱۱	رادیو	(به رادیو: فهرست و محل قرارگیری اجزاء رجوع کنید)
۱۲	جعبه داشبورد	(به 57A، تجهیزات داخلی، جعبه داشبورد: باز کردن - نصب مجدد رجوع کنید) (Car. 1363)
۱۳	قاب	
۱۴	صفحه کلید کنترل تهویه مطبوع	(به مجموعه گرمایش و تهویه محفظه سرنشین خودرو: نقشه جزئیات رجوع کنید)
۱۵	قاب جلوی پانل وسط داشبورد	(به 57A، تجهیزات داخلی، قاب پانل وسط: باز کردن - نصب مجدد رجوع کنید) (Car. 1363)
۱۶	کلید کنترل	(به چراغ فلاشر و کلید کنترل قفل مرکزی: باز کردن - نصب مجدد رجوع کنید)
۱۷	کلید کنترل	(به چراغ فلاشر و کلید کنترل قفل مرکزی: باز کردن - نصب مجدد رجوع کنید)
۱۸	صفحه نشانگرها:	(به صفحه نشانگرها: باز کردن - نصب مجدد رجوع کنید) (Car. 1363)
۱۹	قاب محافظ صفحه نشانگرها	
۲۰	کلید کنترل	(به کلیدهای کنترل محفظه سرنشین: فهرست و محل قرارگیری اجزاء رجوع کنید)
۲۱	کلید کنترل	(به کلیدهای کنترل محفظه سرنشین: فهرست و محل قرارگیری اجزاء رجوع کنید)
۲۲	کلید کنترل	(به کلیدهای کنترل محفظه سرنشین: فهرست و محل قرارگیری اجزاء رجوع کنید)
۲۳	صفحه کلیدهای کنترل	
۲۴	قاب پایینی داشبورد	(Car. 1363)
۲۵	درپوش فیوزها	
۲۶	صفحه نشانگرها	(Car. 1363)
۲۷	قاب زیر فرمان	
۲۸	قاب زیر فرمان	