

باز و بست : قاب های صندوق عقب

مهم : توصیه های ایمنی و نظافت را در نظر بگیرید

۱- تجهیز

ابزار	مرجع	توضیح
<p>[1350-ZZ]</p>  <p>شکل: E5AG02MT</p>	[1350-ZZ]	ابزار تریم

۲- باز کردن

شرکت دیجیتال خودرو سامانه (مسئولیت محدود)

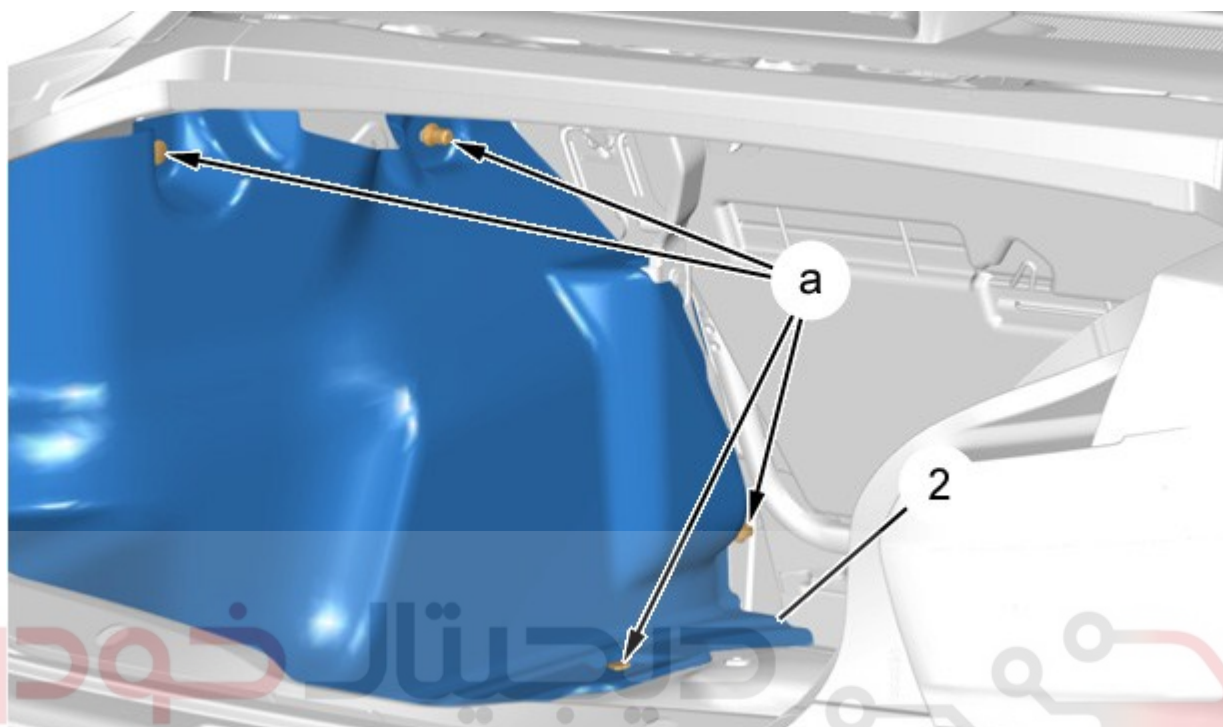
در صندوق را باز کنید

اولین سامانه دیجیتال تعمیرکاران خودروگر ایران



شکل: C5GG1FAD

کف پوش صندوق (۱) را بردارید



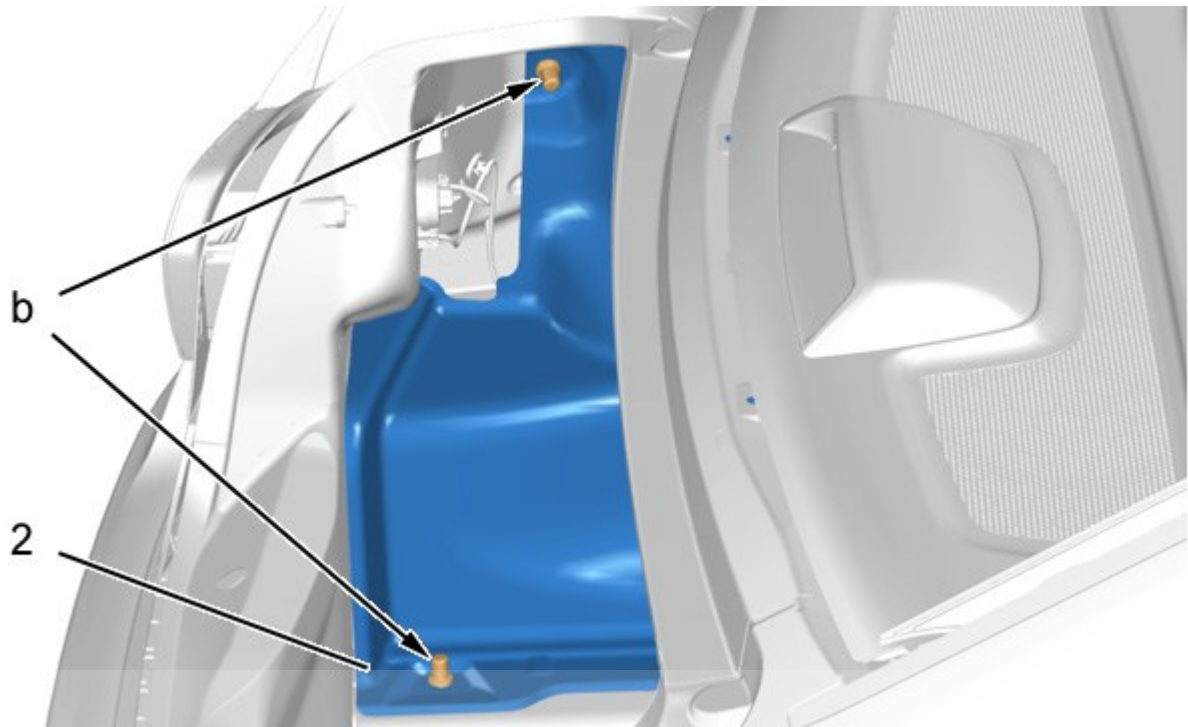
شرکت دیجیتال خودرو سامانه (مسئولیت محدود)

شکل: C5GG1FBD

اولین سامانه دیجیتال تعمیرکاران خودرو در ایران

N.B عملیات های :

- خارها را باز کنید ؛ با استفاده از ابزار [ZZ-1350]. (در نقاط a)
- پشتی های صندلی عقب را بخوابانید
- قاب جانبی صندوق (۲) را جدا کنید



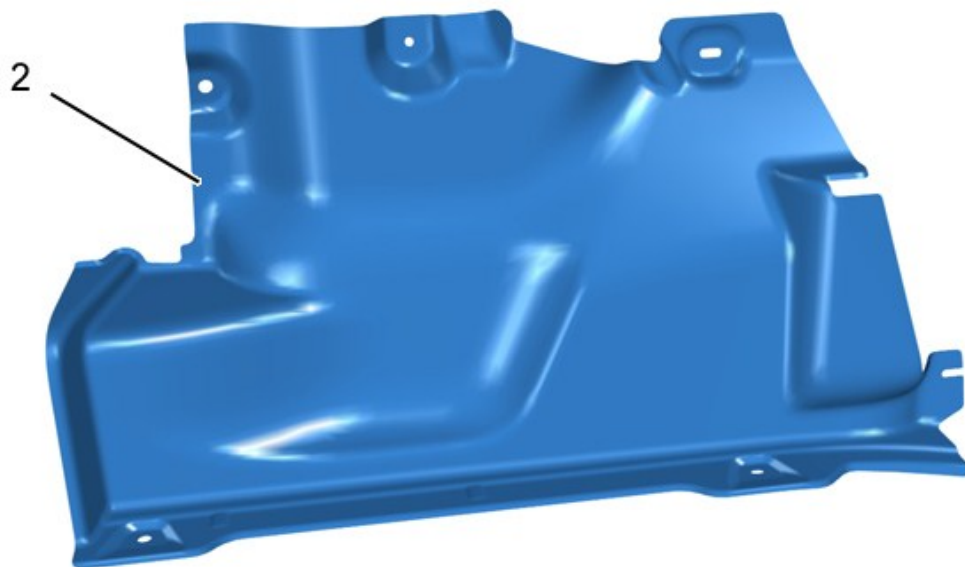
دیجیتال خودرو

شرکت دیجیتال خودرو سامانه (مسئولیت محدود)

شکل: C5GG1FCD

N.B عملیات های :

- خارها را باز کنید ؛ با استفاده از ابزار [1350-ZZ]. (در نقاط b)
- قاب جانبی صندوق (۲) را جدا کنید



:

شکل: c5gg1fdd

N.B. عملیات های متقارن

قاب جانبی صندوق (۲) را جدا کنید

۳- بستن

- فرایند بستن برعکس ترتیب باز کردن است
- عملکرد تجهیزات را کنترل کنید

دیجیتال خودرو

شرکت دیجیتال خودرو سامانه (مسئولیت محدود)

اولین سامانه دیجیتال تعمیرکاران خودرو در ایران

