

باز کردن: سرسیلندر (موتورهای EP)

مهم: توصیه های ایمنی و نظافت را رعایت کنید.

ابزار مخصوص

پیاده کردن سرسیلندر

باز کردن مجموعه تایمینگ

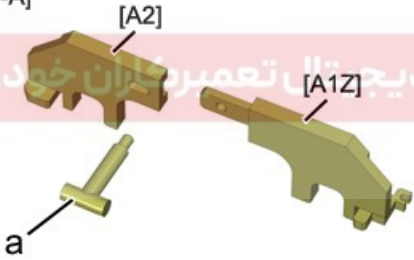

باز کردن سرسیلندر

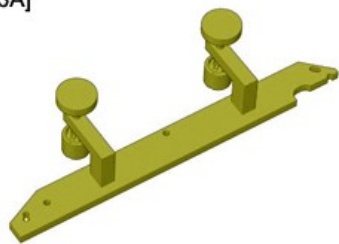

باز کردن میل سوپاپ ها

باز کردن اسبک ها و تایپیت ها

باز کردن سوپاپ ها

۱. ابزار مخصوص

تصویر	کد اختصاصی	شرح ابزار
 <p>Figure : E5AB11ST</p>	[0197-A1Z]	ابزار نگهدارنده میل سوپاپ خروجی (جزء کیت ابزار تعمیرات اساسی موتور EP با کد اختصاصی ۲۴۴۱۱۰۱۷)
	[0197-A2]	ابزار نگهدارنده میل سوپاپ ورودی (جزء کیت ابزار تعمیرات اساسی موتور EP با کد اختصاصی ۲۴۴۱۱۰۱۷)
	a	پیچ اتصال "a" (جزء کیت ابزار تعمیرات اساسی موتور EP با کد اختصاصی ۲۴۴۱۱۰۱۷)
	[0197-BZ]	پین تایم میل لنگ (ابزار عمومی)

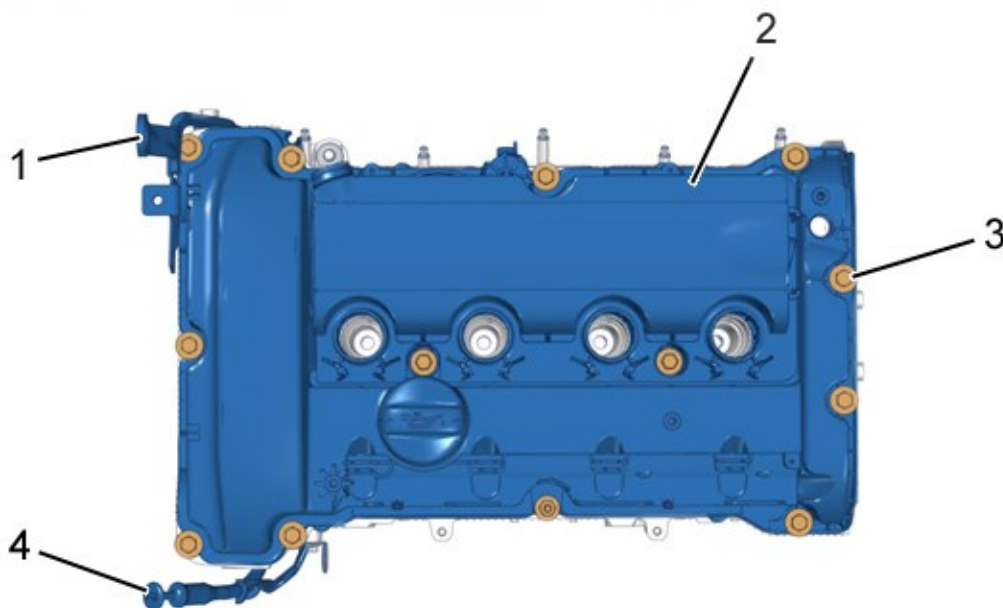
<p>[0197-3A]</p>  <p>Figure : E5AB064T</p>	<p>[0197-3A]</p>	<p>ابزار برای قفل نمودن میل سوپاپ (جزء کیت ابزار مخصوص موتور با کد اختصاصی ۲۴۴۱۱۰۱۸)</p>
 <p>24416013 9776G5</p>	<p>۲۴۴۱۶۰۱۳</p>	<p>سوپاپ کش موتور</p>

۲. پیاده کردن سرسیلندر

احتیاط: قبل از انجام کار بر روی موتور آنرا از هرگونه روغن موتور خالی کنید.

اولین سامانه دیجیتال تعمیرکاران خودرو در ایران

موتور را بر روی پایه قرار دهید.



باز کنید:

حلقه در آوردن موتور (۱)

پیچ‌ها (۳)

قاب سرسیلندر (۲)

مجموعه گیج روغن

مجموعه زنجیر تایمینگ

۳. باز کردن سرسیلندر

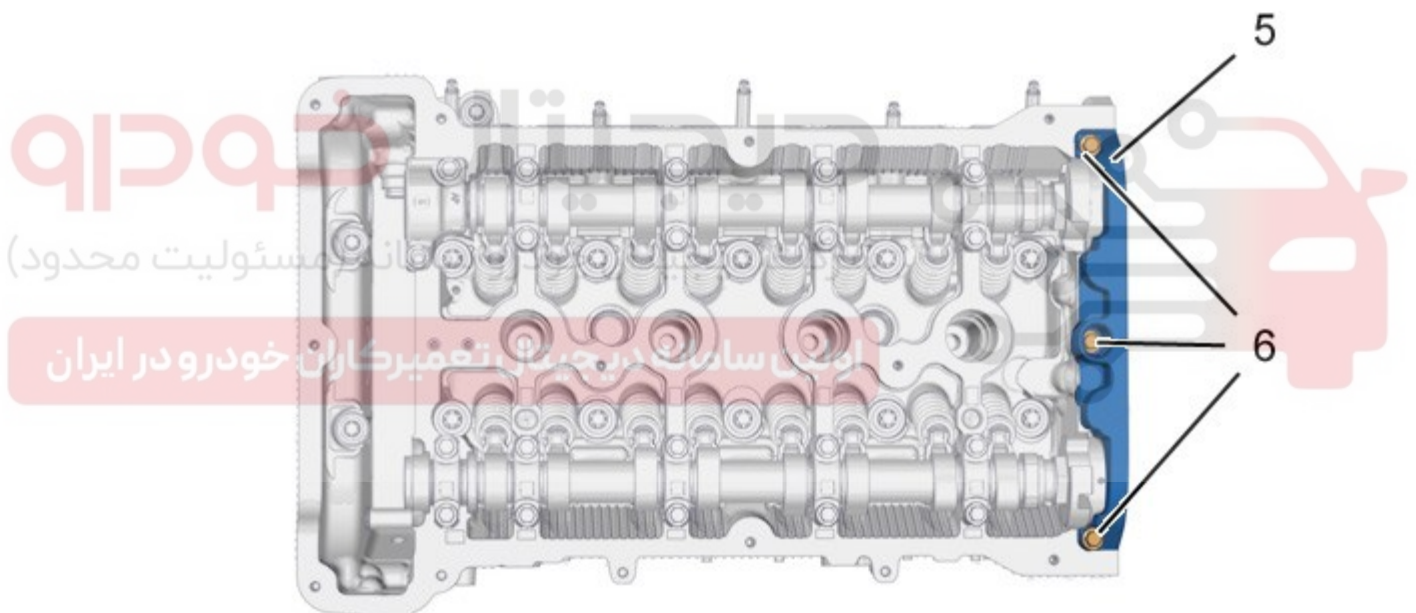


Figure : B1BG40LD

احتیاط: پیچ‌های (۶) یاتاقان دابل (۵) میل سوپاپ‌ها را باز نکنید.

۳,۱ باز کردن پیچ‌های سرسیلندر

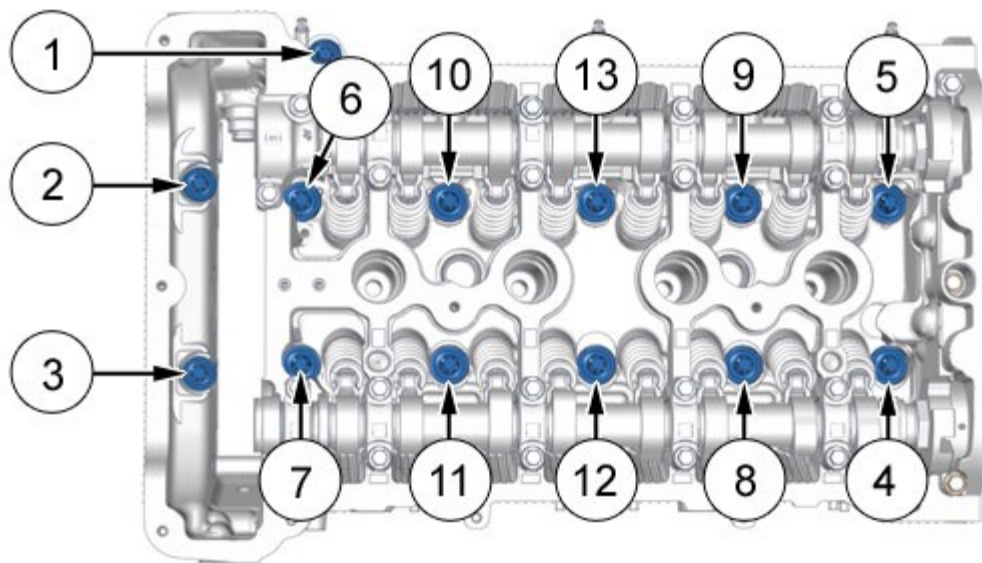


Figure : B1BG2ARD

دیجیتال خودرو

شرکت دیجیتال خودرو سامانه (مسئولیت محدود)

اولین سامانه دیجیتال تعمیرکاران خودرو در ایران

باز کنید :

پیچ های سرسیلندر(به ترتیب از ۱ تا ۳)

پیچ های سرسیلندر(به ترتیب از ۴ تا ۱۳)

سرسیلندر

واشر سرسیلندر

۲,۳. باز کردن سوپاپ یکطرفه روغن

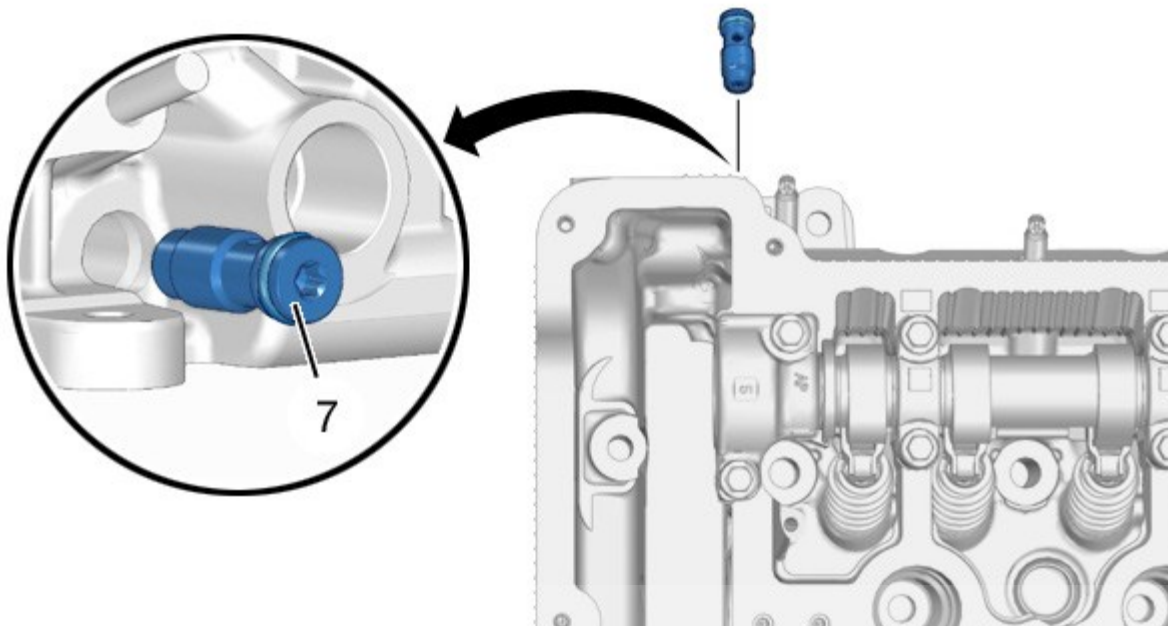


Figure : B1BG40MD

سوپاپ یکطرفه روغن (۷) را خارج کنید.

دیجیتال خودرو
شرکت دیجیتال خودرو سامانه (مسئولیت محدود)

۴. باز کردن میل سوپاپ ها

اولین سامانه دیجیتال تعمیرکاران خودرو در ایران

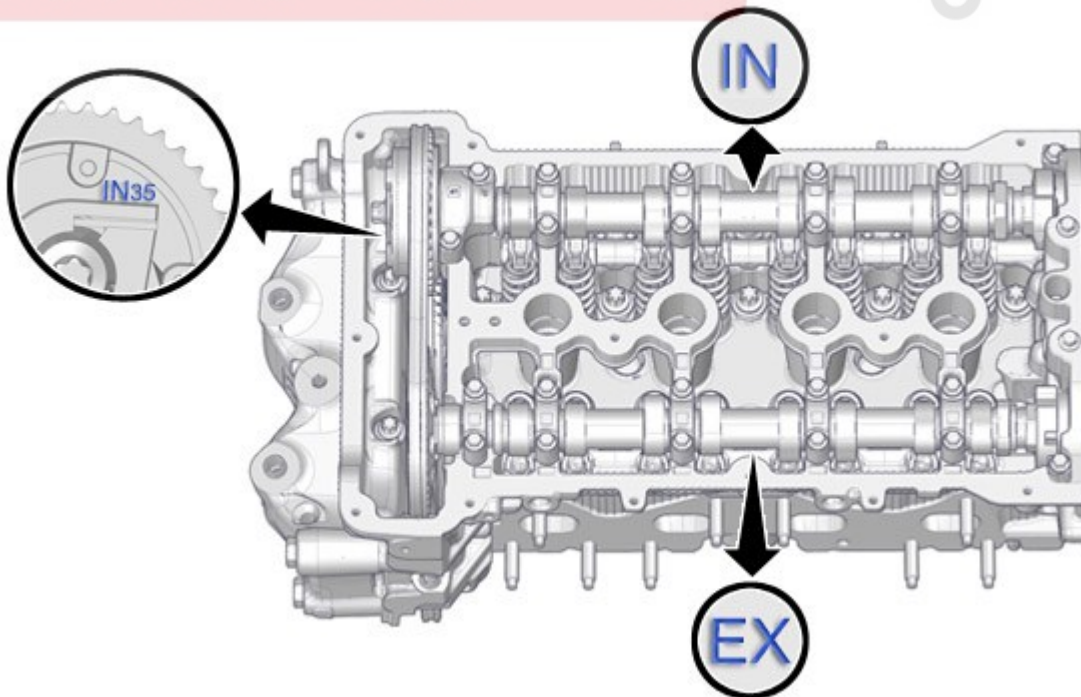


Figure : B1DG0BOD

احتیاط: محل قرارگیری میل سوپاپ ها را بر روی قاب سرسیلندر علامت گذاری کنید.

احتیاط: هر دو میل سوپاپ دارای علامت های متفاوت هستند.

IN : هوا

EX : دود

۱,۴ باز کردن: میل سوپاپ دود

سرسیلندر را بر روی یک پایه ابزارهای ثابت کننده و تنظیم کننده میل نگهدارنده سرسیلندر قرار دهید.

(ابزار [0197-A1Z] سوپاپ
نگهدارنده میل سوپاپ
ورودی-جزء کیت ابزار
با تعمیرات اساسی موتور
کد اختصاصی ۲۴۴۱۱۰۱۷
[0197-A2] نگه‌دارنده)

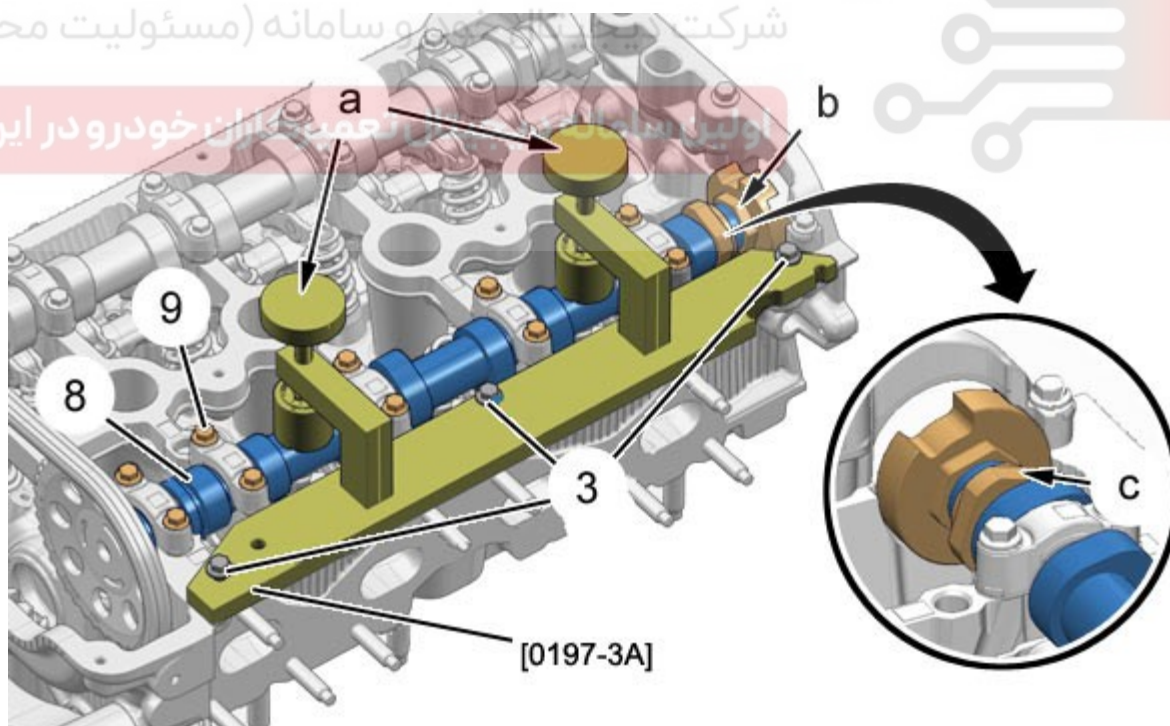


Figure : B1BG40ND

احتیاط: میل سوپاپ (۸) را در حدود ۳۰ درجه در جهت عقربه های ساعت بچرخانید (در محل B)، قسمت فوقانی بادامک C باید دارای شیبی در حدود ۳۰ درجه باشد.

بیندید:

ابزار [0197-3A]: (ابزار برای قفل نمودن میل سوپاپ-جزء کیت ابزار مخصوص موتور با کد اختصاصی ۲۴۴۱۱۰۱۸)

پیچ های (۳)

پیچ های کنترلی a را سفت کنید تا میل سوپاپ هوا (۸) درون محفظه خود قرار گیرد.

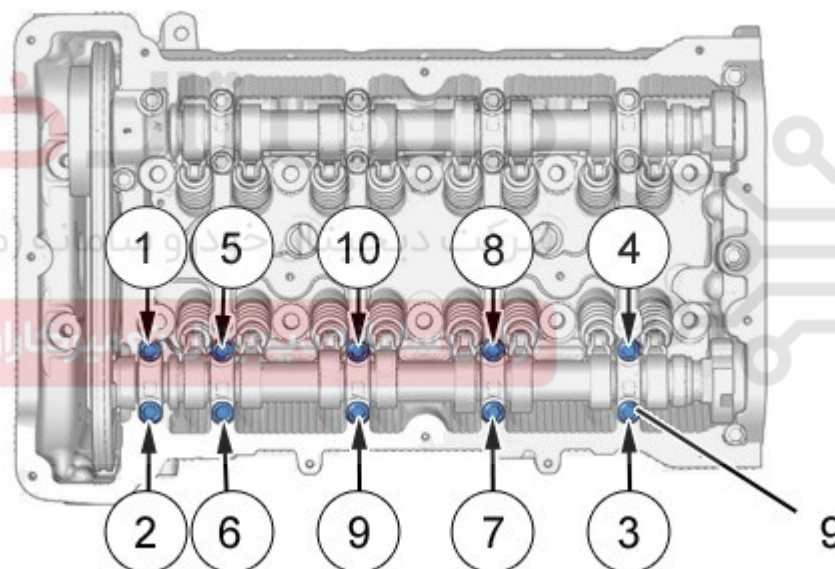


Figure : B1BG40OD

کپه های میل سوپاپ را علامت گذاری کنید.

احتیاط: ترتیب شل کردن پیچ ها را بصورتی که نشان داده شده رعایت کنید.

پیچ های (۹) را باز کنید.

پیچ های کنترلی a ابزار [0197-3A] (ابزار برای قفل نمودن میل سوپاپ-جزء کیت ابزار مخصوص موتور با کد اختصاصی ۲۴۴۱۱۰۱۸) را شل کنید.

باز کنید:

پیچ ها (۳)

ابزار [0197-3A]: (ابزار برای قفل نمودن میل سوپاپ-جزء کیت ابزار مخصوص موتور با کد اختصاصی ۲۴۴۱۱۰۱۸)

کپه های میل سوپاپ

۲,۴. باز کردن: میل سوپاپ هوا

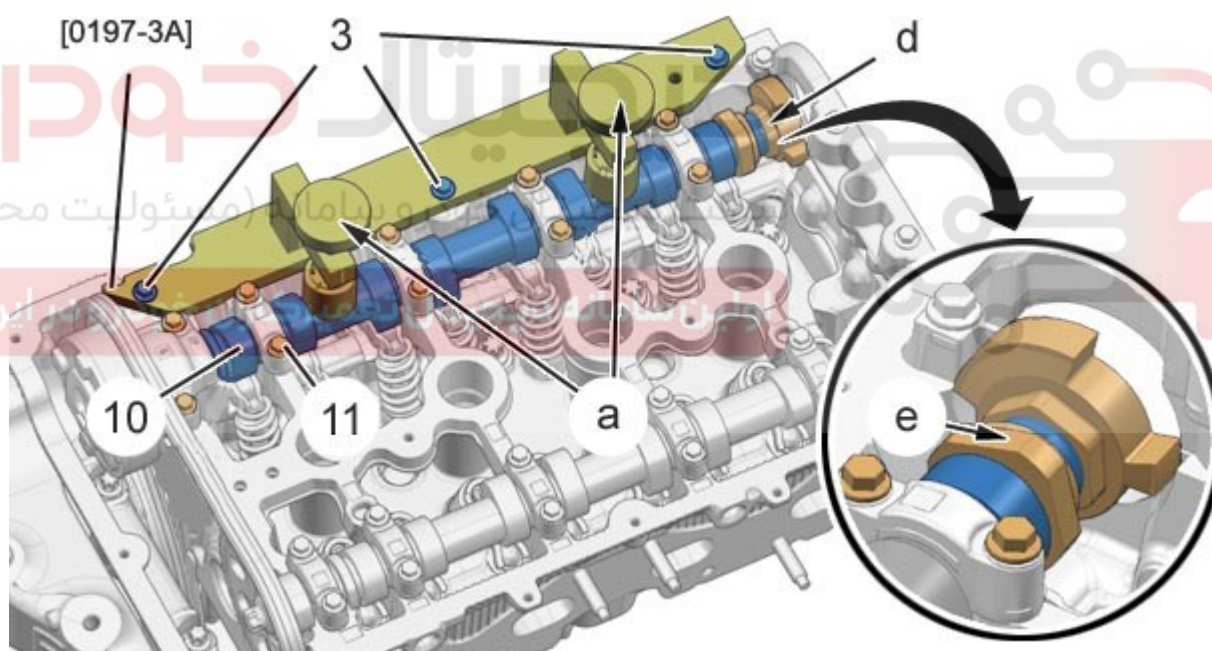


Figure : B1BG40PD

احتیاط: میل سوپاپ (۱۰) را در حدود ۳۰ درجه در جهت خلاف عقربه های ساعت بچرخانید (در محل D)، قسمت فوقانی بادامک E باید دارای شیبی در حدود ۳۰ درجه باشد.

بیندید:

ابزار [0197-3A]: (ابزار برای قفل نمودن میل سوپاپ-جزء کیت ابزار مخصوص موتور با کد اختصاصی ۲۴۴۱۱۰۱۸)

پیچ‌ها (۳)

پیچ‌های کنترلی a را سفت کنید تا میل سوپاپ هوا (۱۰) درون محفظه خود قرار گیرد.

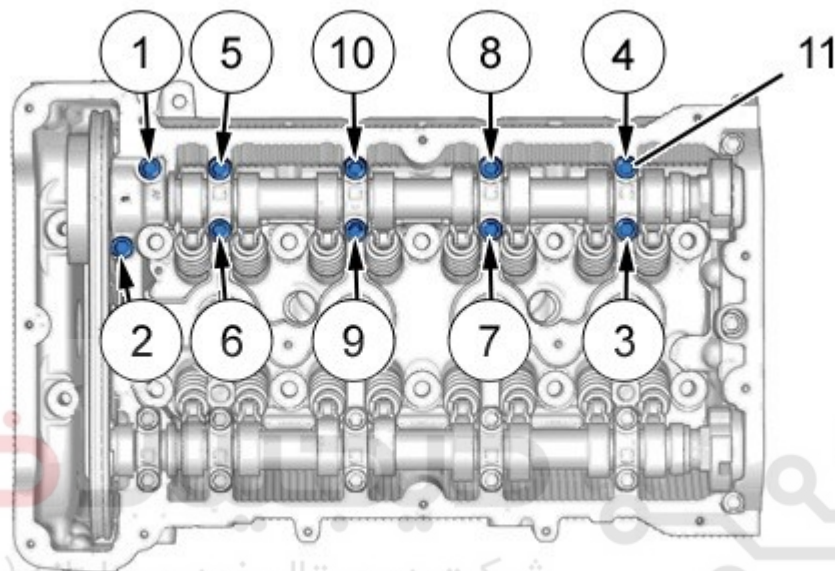


Figure : B1BG40QD

احتیاط: ترتیب شل کردن پیچ‌ها را بصورتی که نشان داده شده رعایت کنید.

مجموعه پیچ‌های (۱۱) را باز کنید.
به جهت بستن کپه‌های میل سوپاپ دقت کنید.

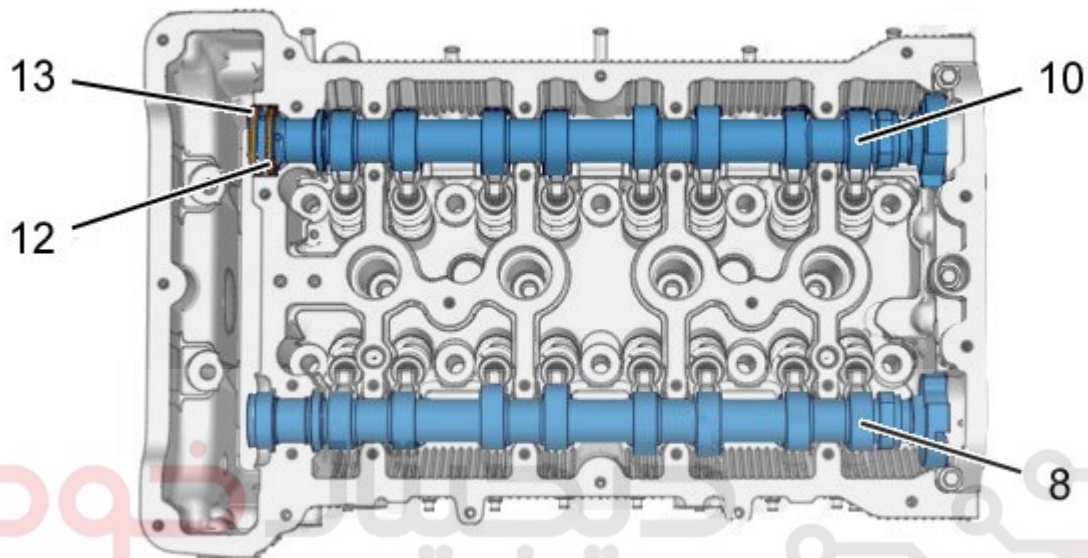
پیچ‌های کنترلی a ابزار [0197-3A] (ابزار برای قفل نمودن میل سوپاپ-جزء کیت ابزار مخصوص موتور با کد اختصاصی ۲۴۴۱۱۰۱۸) را شل کنید.

باز کنید:

پیچ‌ها (۳)

ابزار [0197-3A]: (ابزار برای قفل نمودن میل سوپاپ-جزء کیت ابزار مخصوص موتور با کد اختصاصی ۲۴۴۱۱۰۱۸)

کپه های شماره گذاری شده میل سوپاپ



شرکت دیجیتال خودرو سامانه (مسئولیت محدود)

Figure : B1BG40RD

باز کنید:

میل سوپاپ هوا (۱۰)

اورینگ ها (۱۲) و (۱۳)

میل سوپاپ دود (۸)

۵. باز کردن اسبک ها و تاپیت ها

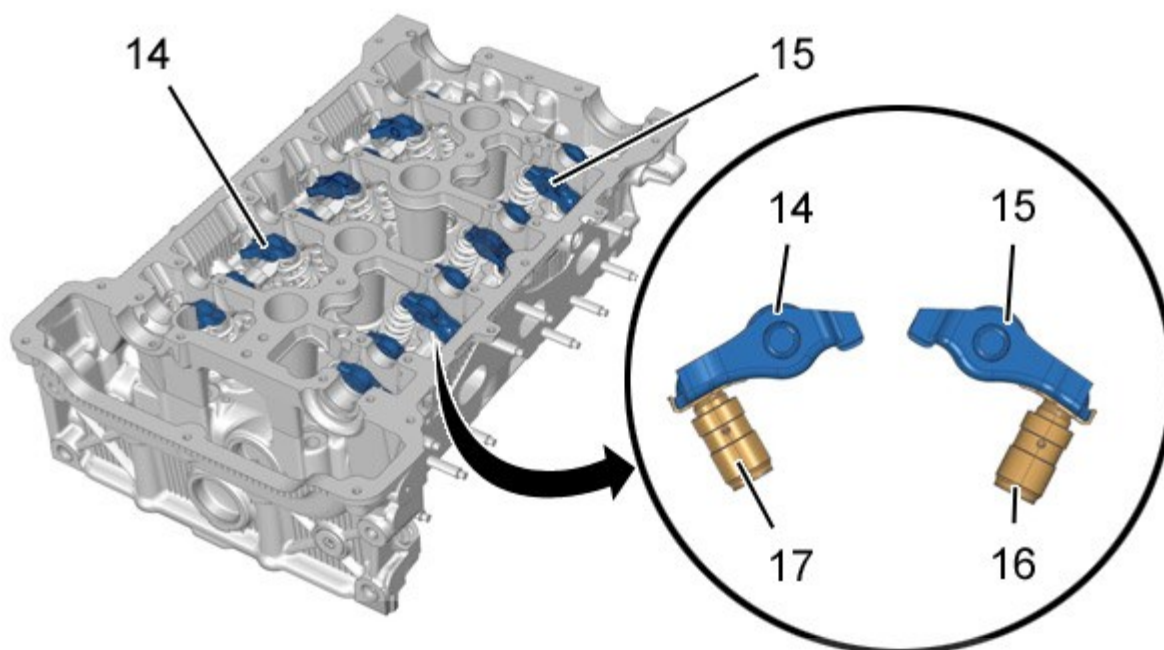


Figure : B1BG40SD

باز کنید:

اسبک های هوا (۱۴) متصل به تایپیت ها (۱۷)

اسبک های دود (۱۵) متصل به تایپیت ها (۱۶)

محل هر مجموعه اسبک و تایپیت را علامت گذاری کنید.

توجه: برای جلوگیری از خشک شدن تایپیت های هیدرولیکی آنها را در روغن غوطه ور کنید.

۶. باز کردن سوپاپ ها**۶.۱. باز کردن فنرها**

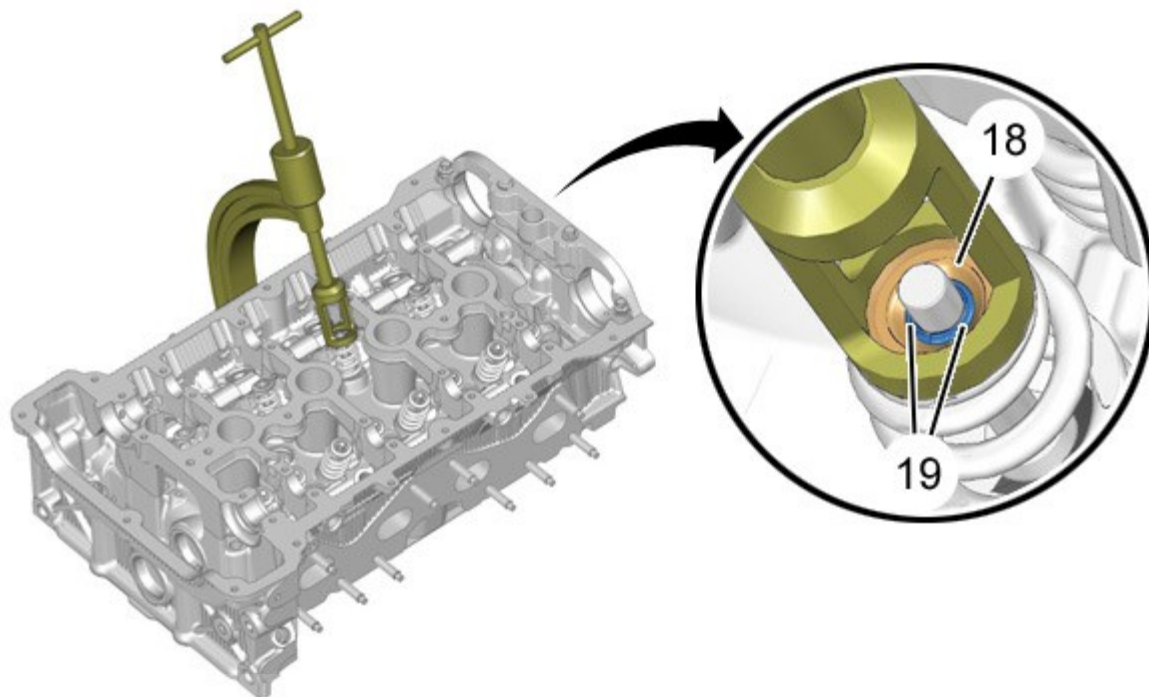


Figure : B1BG40TD

ابزار فنر سوپاپ جمع کن را مطابق شکل روی واشر (بشقابی) فنر سوپاپ (۱۸) قرار دهید.
به کمک دستگاه درآوردن بشقاب‌ها فنرها را جمع کنید. (ابزار سوپاپ کش موتور با کد اختصاصی محدود)

۲۴۴۱۶۰۱۳

اولین سامانه دیجیتال تعمیرکاران خودرو در ایران

باز کنید:

خارها (۱۹)

واشر (بشقابی) فنر سوپاپ (۱۸)

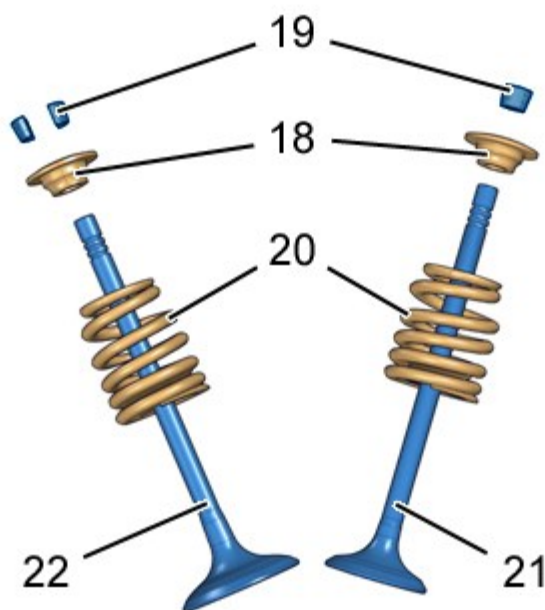


Figure : B1BG40UD

توجه: سوپاپ ها، خارها، واشر (بشقابی ها) را یک به یک در بیاورید. اجزای مجموعه ها را با هم جابجا نکنید.

شرکت دیجیتال خودرو سامانه (مسئولیت محدود)

اولین سامانه دیجیتال تعمیرکاران خودرو در ایران

باز کنید :

خارهای مخروطی شکل (۱۹)

واشر (بشقابی های) بالایی (۱۸)

فنرها (۲۰)

سوپاپ های دود (۲۱)

سوپاپ های هوا (۲۲)

۲،۶ در آوردن: لاستیک های ساق سوپاپ

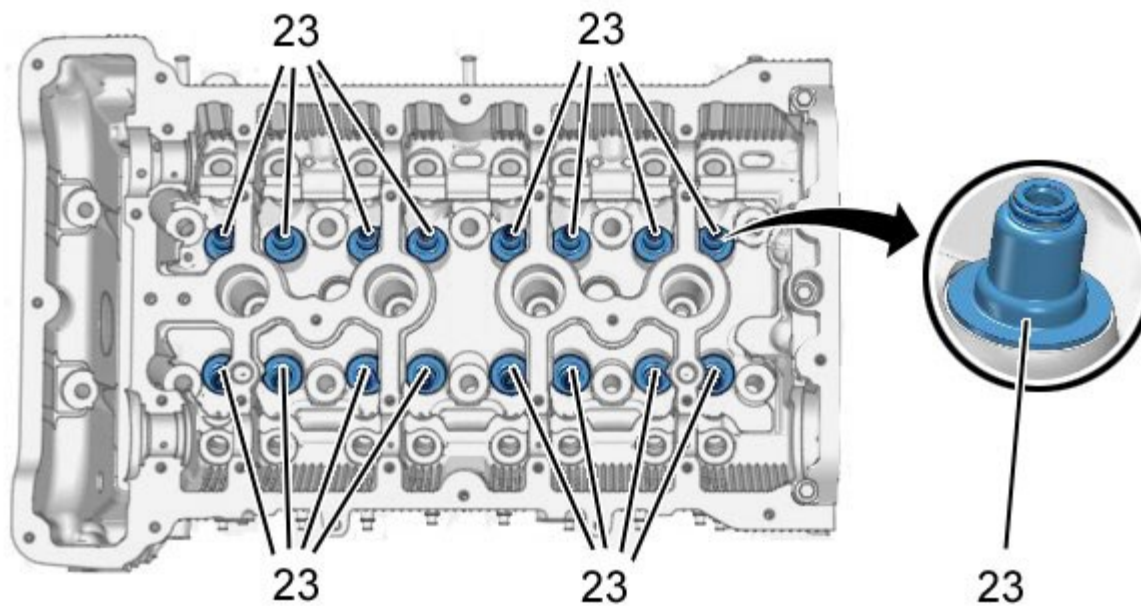


Figure : B1BG40VD

دیجیتال خودرو

لاستیک های ساق سوپاپ (۲۳) را در بیاورید، به کمک ابزار مخصوص در آوردن لاستیک های ساق سوپاپ
شرکت دیجیتال خودرو سامانه (مسئولیت محدود)

اولین سامانه دیجیتال تعمیرکاران خودرو در ایران

B1BG018FP0-8