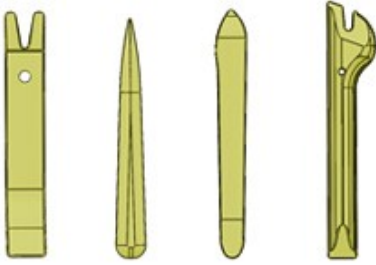


باز و بست: اجزاء آینه بغل ۱. ابزار

ابزار	شماره فنی	توضیح
<p>1350-ZZ</p>  <p>Figure : E5AG02MT</p>	[1350-ZZ]	<p>ابزار مخصوص تریم با کد اختصاصی ۲۶۱۰۲۰۰۵</p>

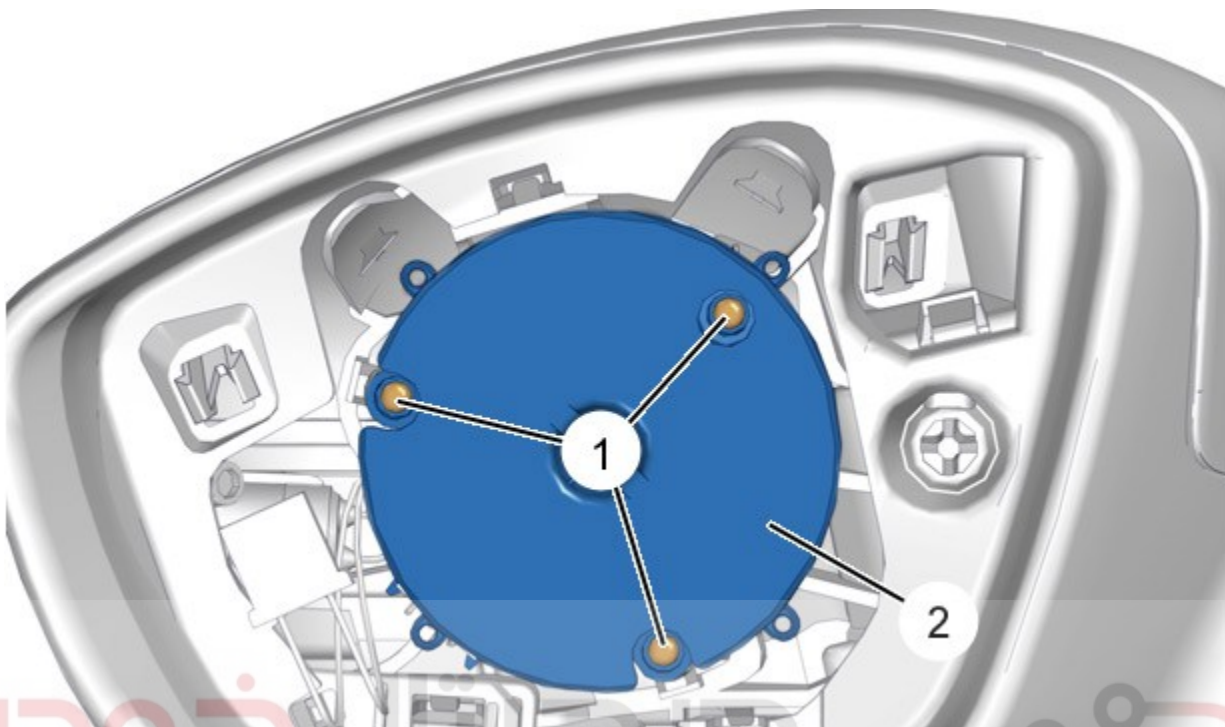
۲. باز کردن

آینه بغل را باز کنید.

نکته: سنسور دمای هوای محیط درون آینه بغل سمت راست (بسته به تجهیزات) واقع شده است.

اولین سامانه دیجیتال تعمیرکاران خودرو در ایران

شیشه آینه بغل را باز کنید.



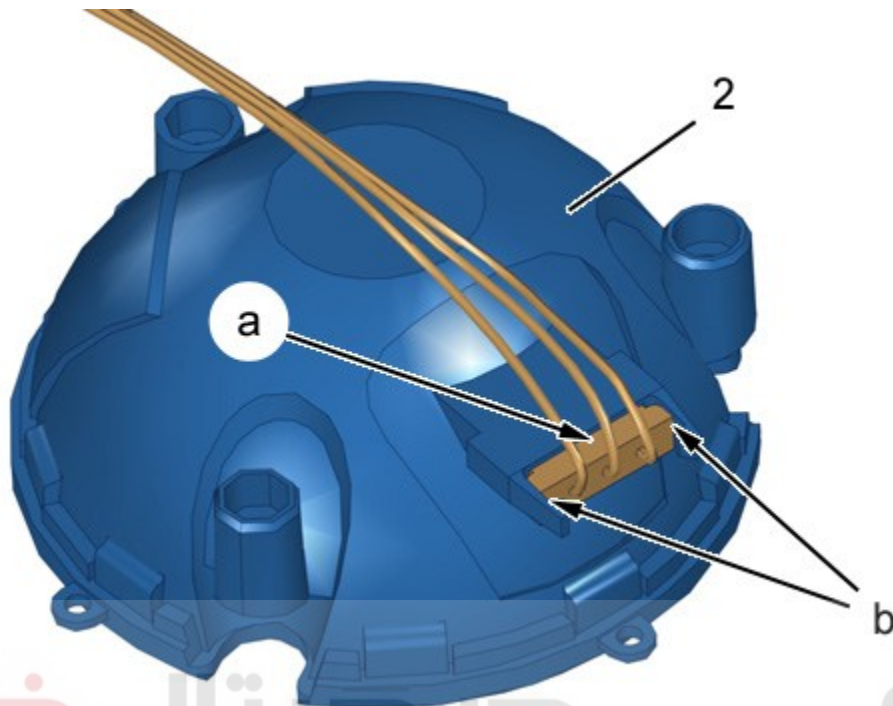
دیجیتال خودرو

شکل : C4CS0XKD

شرکت دیجیتال خودرو سامانه (مسئولیت محدود)

اولین سامانه دیجیتال تعمیرکاران خودرو در ایران

پیچ ها (۱) را باز کنید.
موتور شیشه آینه (۲) را جدا کنید.



دیجیتال خودرو

شکل : C4CS0XLD

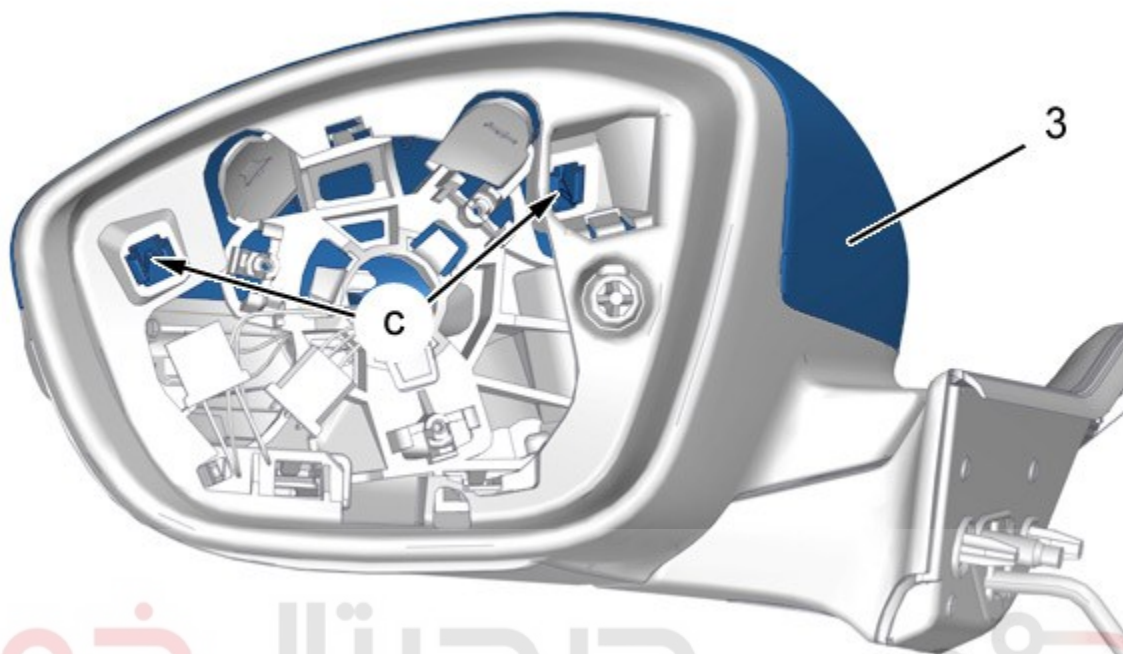
شرکت دیجیتال خودرو سامانه (مسئولیت محدود)

با استفاده از ابزار [1350-ZZ]، کانکتور در نقاط b را جدا کنید.

کانکتور (در نقطه a) را جدا کنید.

موتور شیشه آینه بغل (۲) را بردارید.

اولین سامانه دیجیتال تعمیرکاران خودرو در ایران

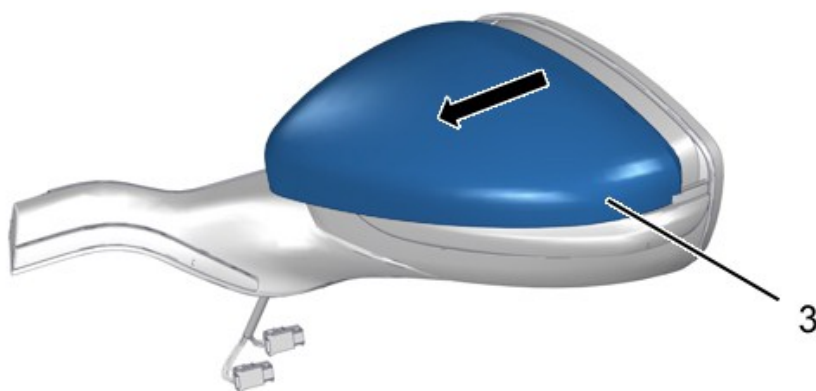


دیجیتال خودرو

شکل : C4CS0XMD

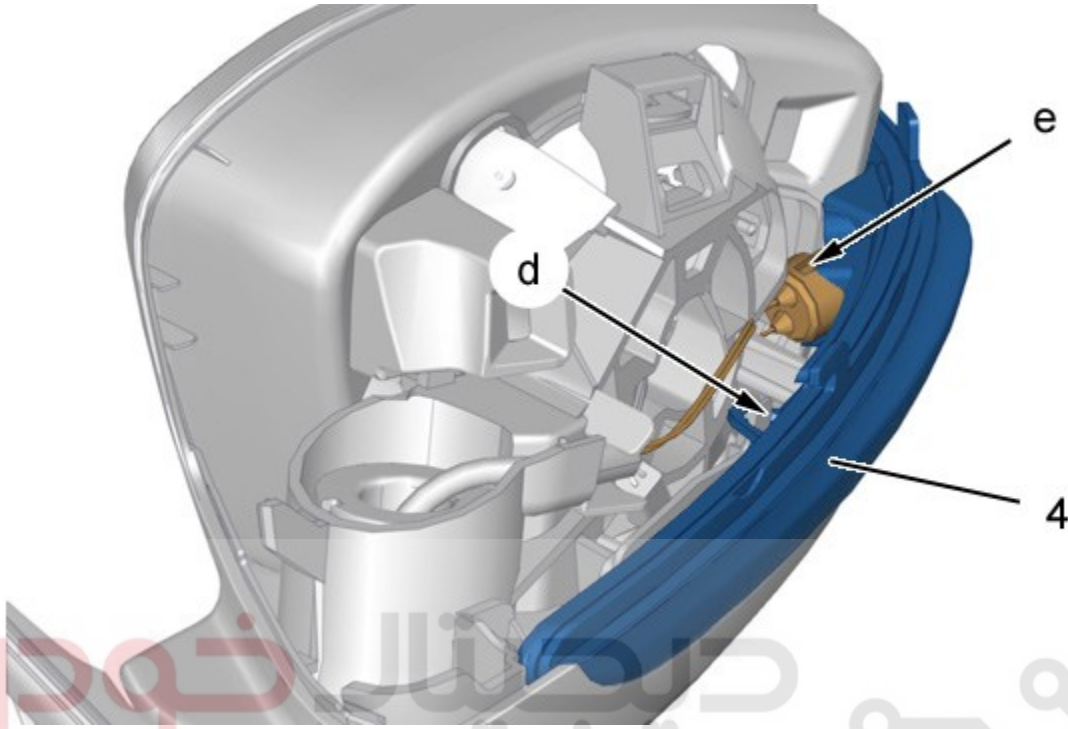
شرکت دیجیتال خودرو سامانه (مسئولیت محدود) با استفاده از ابزار [1350-ZZ]، قاب آینه بغل (۳) در نقاط C را جدا کنید.

اولین سامانه دیجیتال تعمیرکاران خودرو در ایران



شکل : C4CS0XND

قاب آینه بغل (۳) را در جهت فلش باز کنید.



شرکت دیجیتال خودرو سامانه (ساخت محدود)

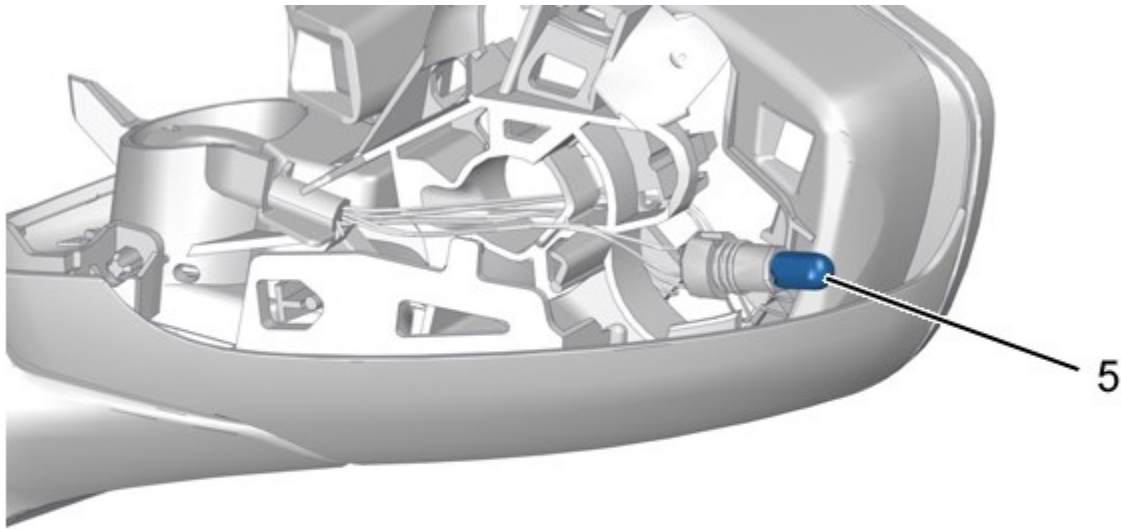
شکل : C4CS0XPD

با استفاده از ابزار [1350-ZZ]، چراغ راهنما (۴) در نقطه d را جدا کنید.

جدا کنید:

- چراغ راهنما (۴)
- نگهدارنده لامپ چراغ راهنما (در نقطه e)

چراغ راهنما (۴) را بردارید.



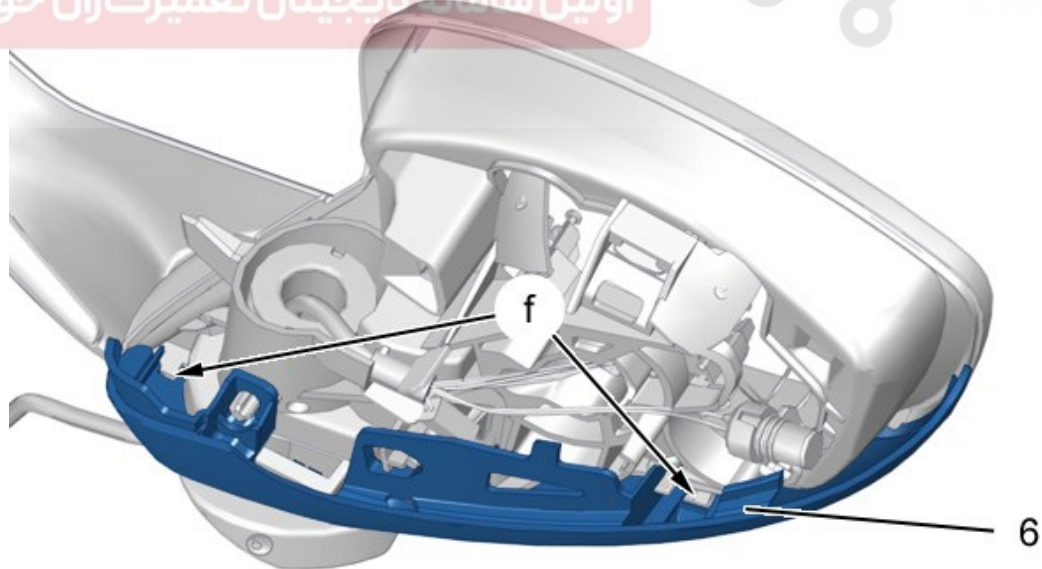
دیجیتال خودرو

شرکت دیجیتال خودرو سامانه (مسئولیت محدود)
شکل : C4CS0XQD



لامپ (۵) را باز کنید.

اولین سامانه دیجیتال تعمیرکاران خودرو در ایران

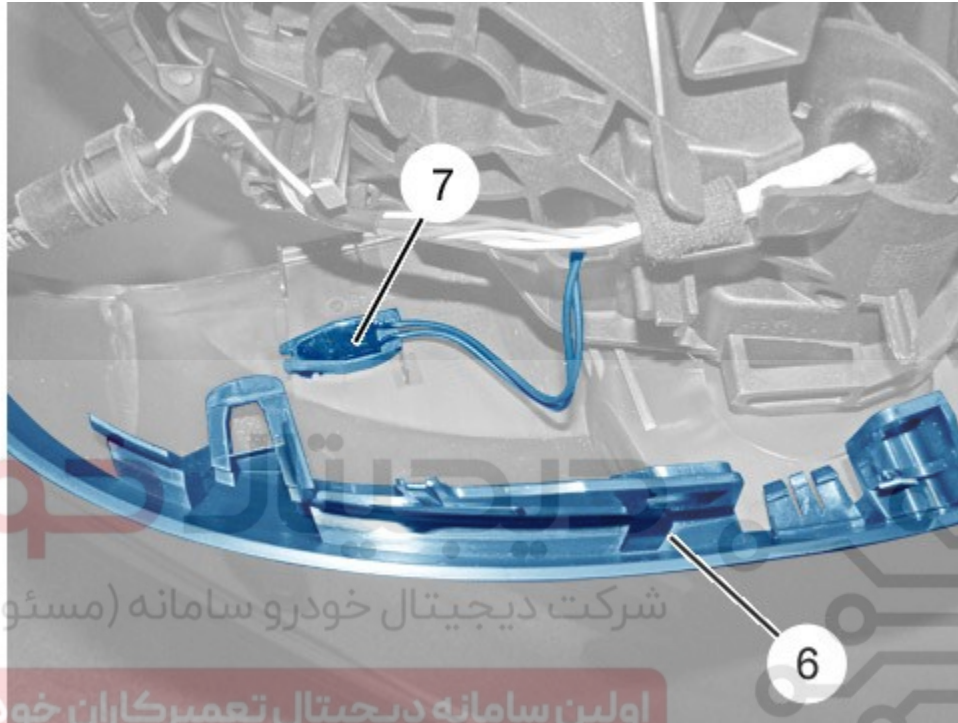


شکل : C4CS0XSD

آینه را تا کنید.

با استفاده از ابزار [1350-ZZ]، قاب (۶) در نقاط f را جدا کنید.

قاب (۶) را بردارید.



شرکت دیجیتال خودرو سامانه (مسئولیت محدود)

اولین سامانه دیجیتال تعمیرکاران خودرو در ایران

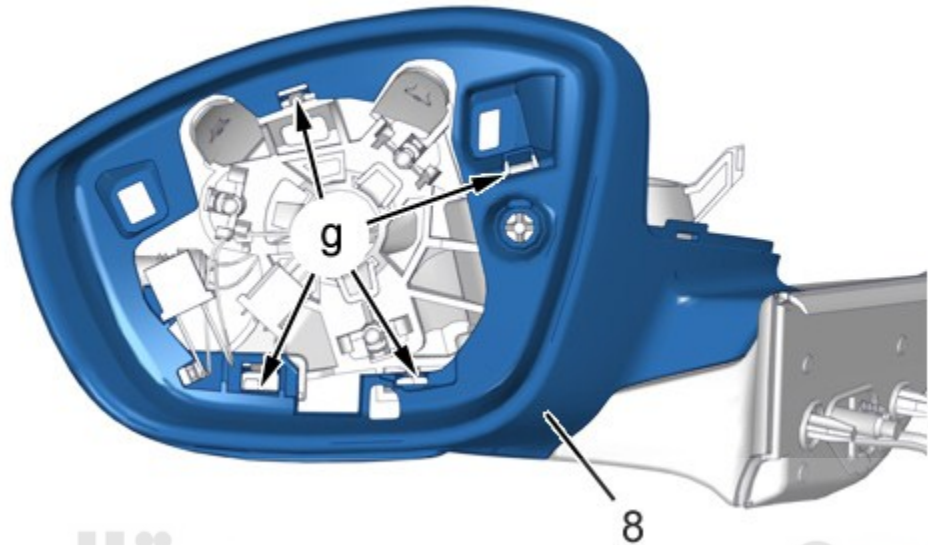
شکل : C4CS0XTD



نکته: سمت سر نشین.

سنسور دمای هوای محیط (۷) (بسته به تجهیزات) را جدا کنید.

قاب (۶) را بردارید.



دیجیتال خودرو

شکل : C4CS0XUD

شرکت دیجیتال خودرو سامانه (مسئولیت محدود)

با استفاده از ابزار [1350-ZZ]، قاب (۸) در نقاط g را جدا کنید.

قاب (۸) را بردارید.

۳. بستن

بستن برعکس مراحل باز کردن می باشد.

عملکرد الکتریکی آینه بغل را بررسی کنید.