

## باز و بست: فن بخاری

خودروی فرمان راست

مهم: توصیه های ایمنی و نظافت را رعایت کنید.

### ۱. باز کردن

اتصالات باتری را جدا کنید.

باز کنید:

- جعبه داشبورد
- لوله های رادیاتور بخاری
- موتور دریچه اختلاط
- نگهدارنده یونیت رله روشنایی (بسته به تجهیزات)

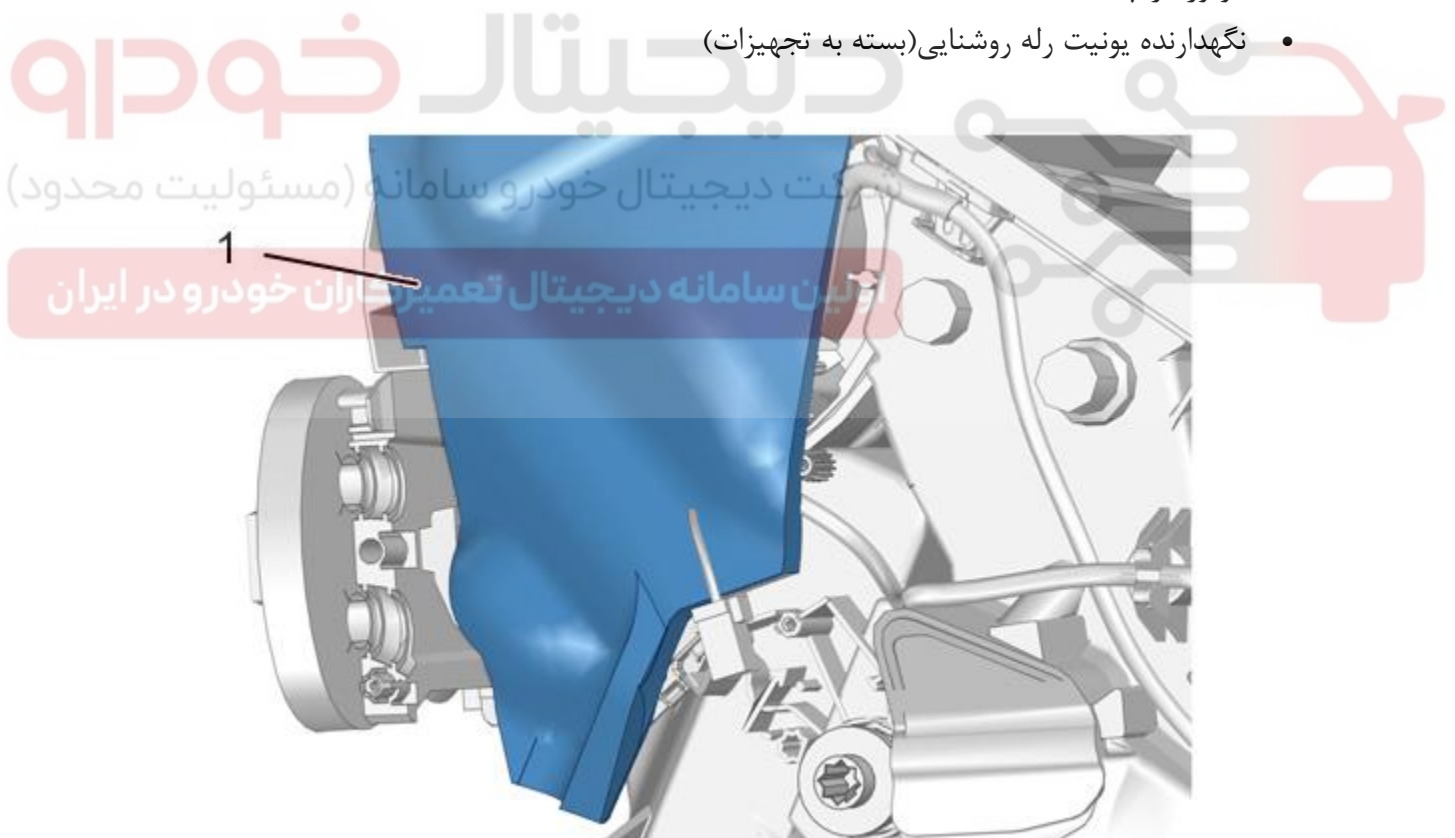


Figure : C5HG1Q1D 

قاب صداگیر (۱) را جدا کنید.

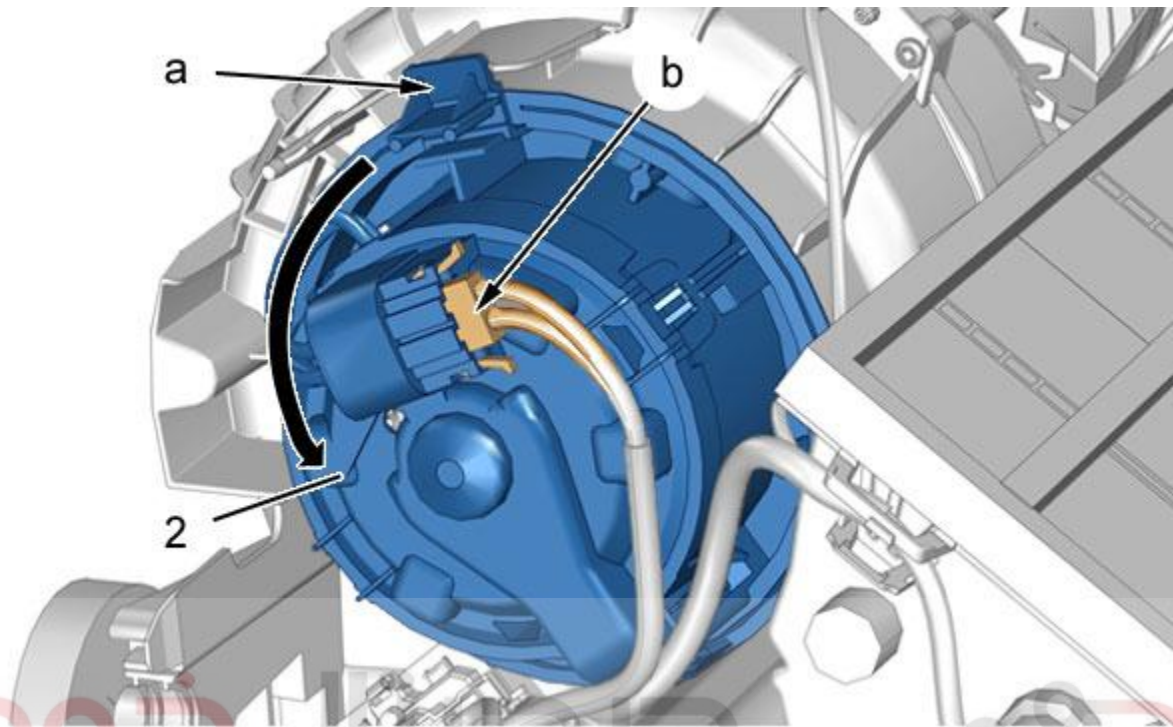


Figure : C5HG1Q2D

شرکت دیجیتال خودرو سامانه (مسئولیت محدود)

کانکتور (در نقطه b) را جدا کنید.

بست فن بخاری (۲) (در نقطه a) را جدا کنید.

فن بخاری (۲) (در جهت فلش) یک چهارم دور بچرخانید و آنرا جدا کنید.

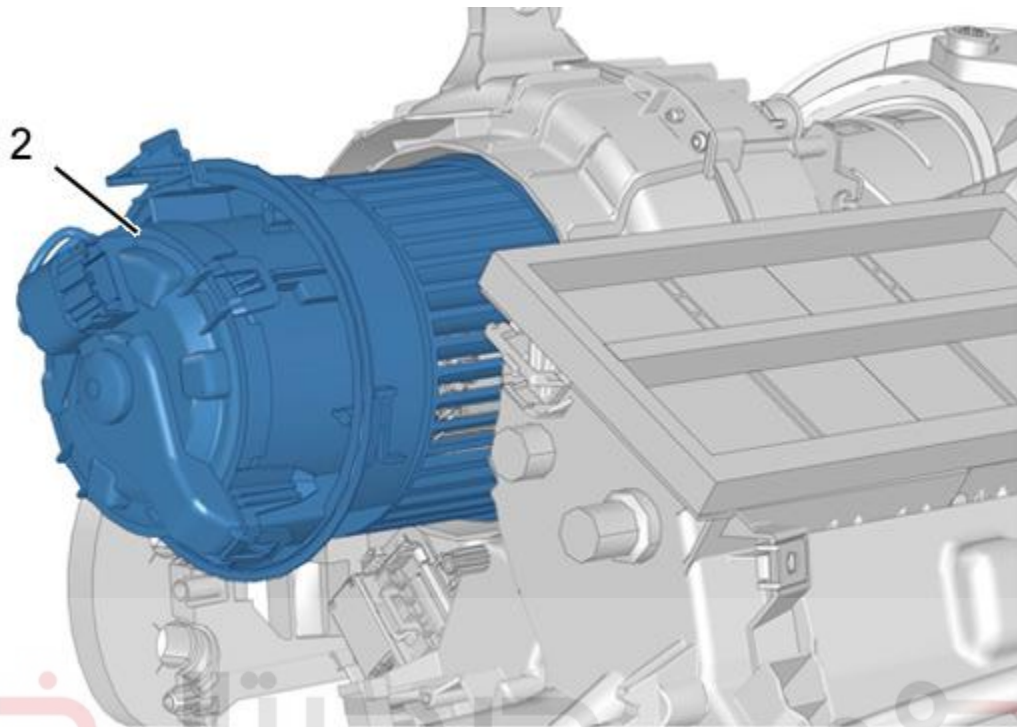


Figure : C5HG1Q3D

شرکت دیجیتال خودرو (مسئولیت محدود)

اولین سامانه دیجیتال تعمیرکاران خودرو در ایران

فن بخاری (۲) را با دقت جدا کنید.

فن بخاری (۲) را بردارید.

### ۲. بستن

فن بخاری (۲) را ببندید.

کانکتور (در نقطه b) را متصل کنید.

ببندید:

- صداگیر (۱)
- نگهدارنده یونیت رله روشنایی (بسته به تجهیزات)
- موتور دریچه اختلاط
- لوله های رادیاتور بخاری
- جعبه داشبورد

احتیاط: اقدامات موردنیاز برای اتصال مجدد اتصالات باتری را انجام دهید.

اتصالات باتری را متصل کنید.  
عملکرد فن بخاری را بررسی کنید.

# دیجیتال خودرو

شرکت دیجیتال خودرو سامانه (مسئولیت محدود)

اولین سامانه دیجیتال تعمیرکاران خودرو در ایران

