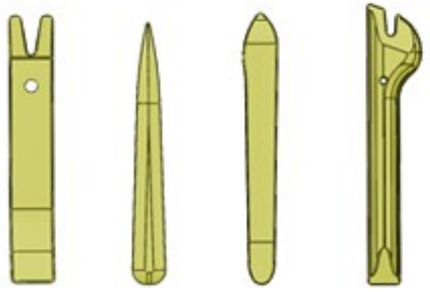


**باز کردن - مونتاژ کردن : سپر جلو**

مهم: توصیه های ایمنی و نظافت را رعایت کنید

**۱. تجهیز**

توضیح	مرجع	ابزار
ابزار مخصوص تریم با کد اختصاصی ۲۶۱۰۲۰۰۵	[1350-ZZ]	[1350-ZZ]  Figure : E5AG02MT

**۲. جدا کردن**

جدا کنید:

- سپر جلو
- چراغهای مه شکن جلو
- پسنسورهای مجاورت
- صفحه پلاک

**۱, ۲.۲.۱. دسته سیم الکتریکی**

دیجیتال خودرو

شرکت دیجیتال خودرو سامانه (مسئولیت محدود)

اولین سامانه دیجیتال تعمیرکاران خودرو در ایران

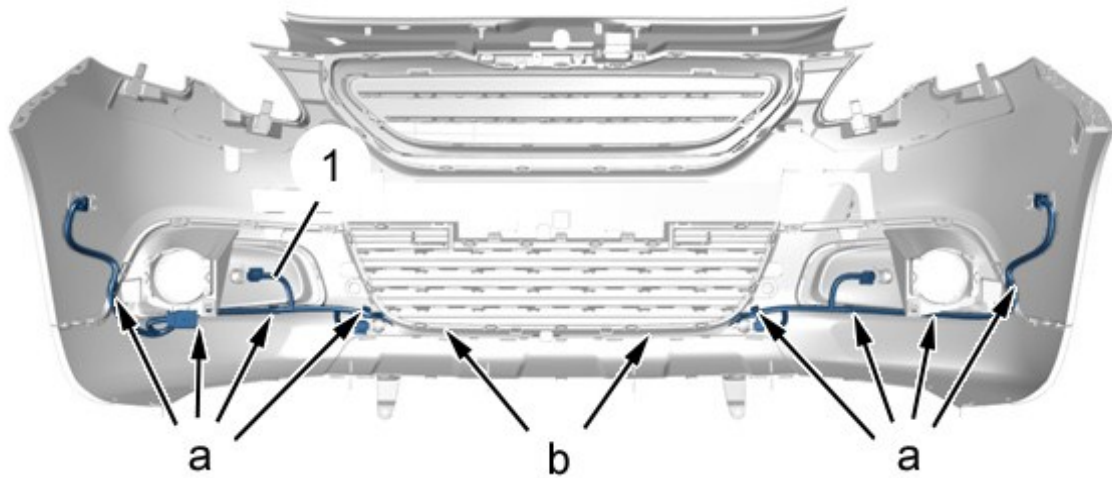


Figure : C5JS0JLD

با استفاده از ابزار [1350-ZZ] دسته سیم الکتریکی را در نقطه (a) باز کنید (۱).  
در نقطه b دسته سیم الکتریکی را آزاد کنید (۱).  
دسته سیم الکتریکی را جدا کنید (۱). شرکت دیجیتال خودرو سامانه (مسئولیت محدود)

اولین سامانه دیجیتال تعمیرکاران خودرو در ایران

۲,۲. بخش پایینی سپر جلو

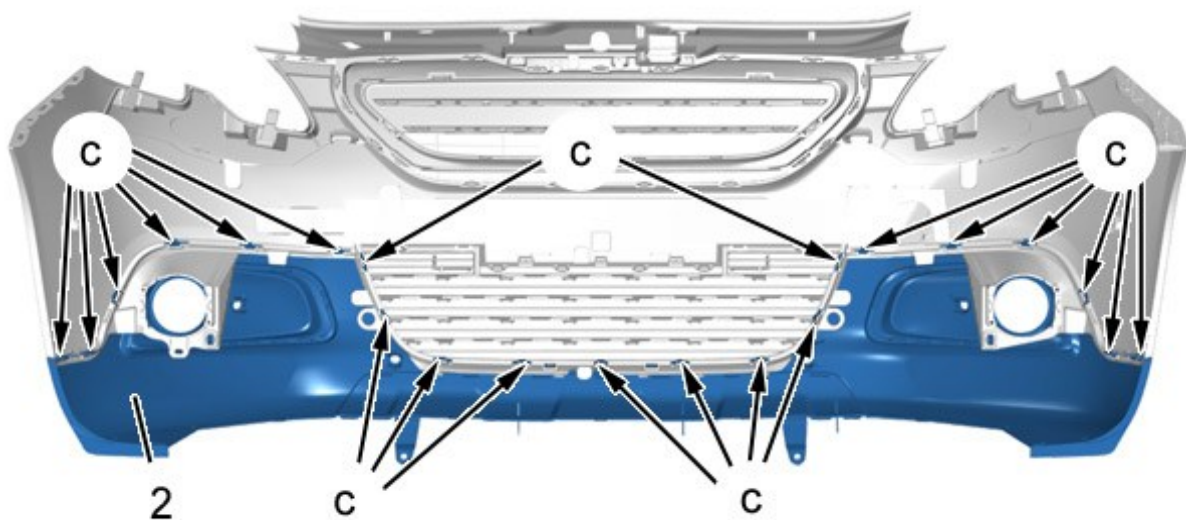
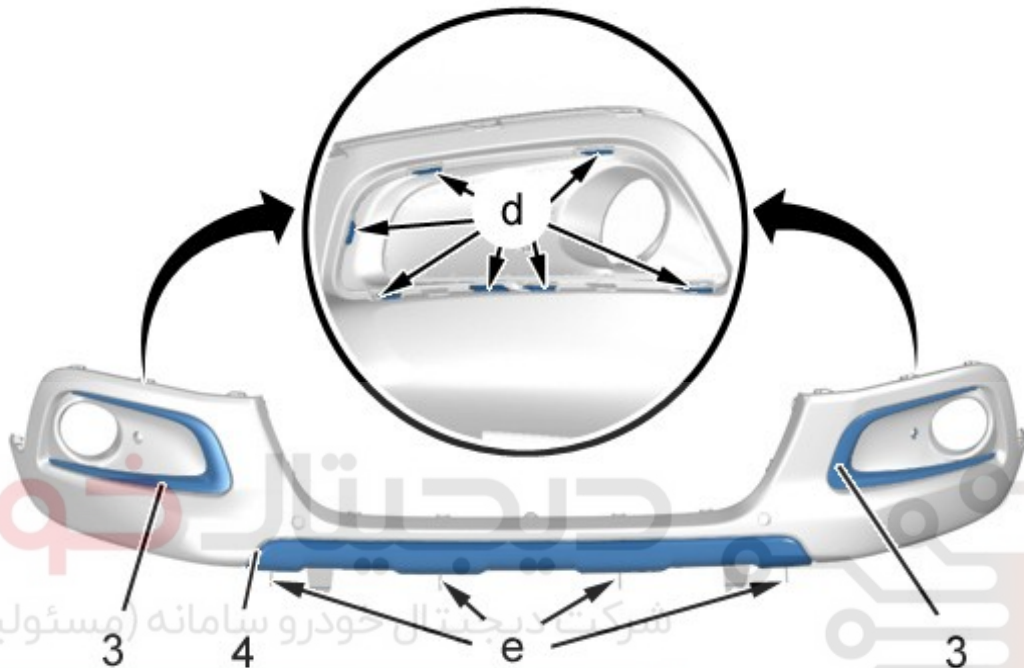


Figure : C5JS0JMD

با استفاده از ابزار [1350-ZZ] بخش پایینی سپر جلو را در نقطه c باز کنید.  
بخش پایینی سپر جلو را جدا کنید.

### ۲,۳ قاب ها



شرکت دیجیتال خودرو سامانه (مسئولیت محدود)

ایران سامانه دیجیتال تعمیرکاران خودرو در ایران Figure : C5JS0JND

با استفاده از ابزار [1350-ZZ] قاب ها را در نقطه (d) باز کنید.  
قاب ها را جدا کنید.  
ابتدا پرچها را درآورده و سپس سوراخ کنید.

با استفاده از مته ۶ میلیمتری پرچ ها را در نقطه e سوراخ کنید.  
قاب را جدا کنید.

پرچ های باقی مانده را سوراخ کنید.

### ۲,۴ نگهدارنده سنسورهای مجاورت

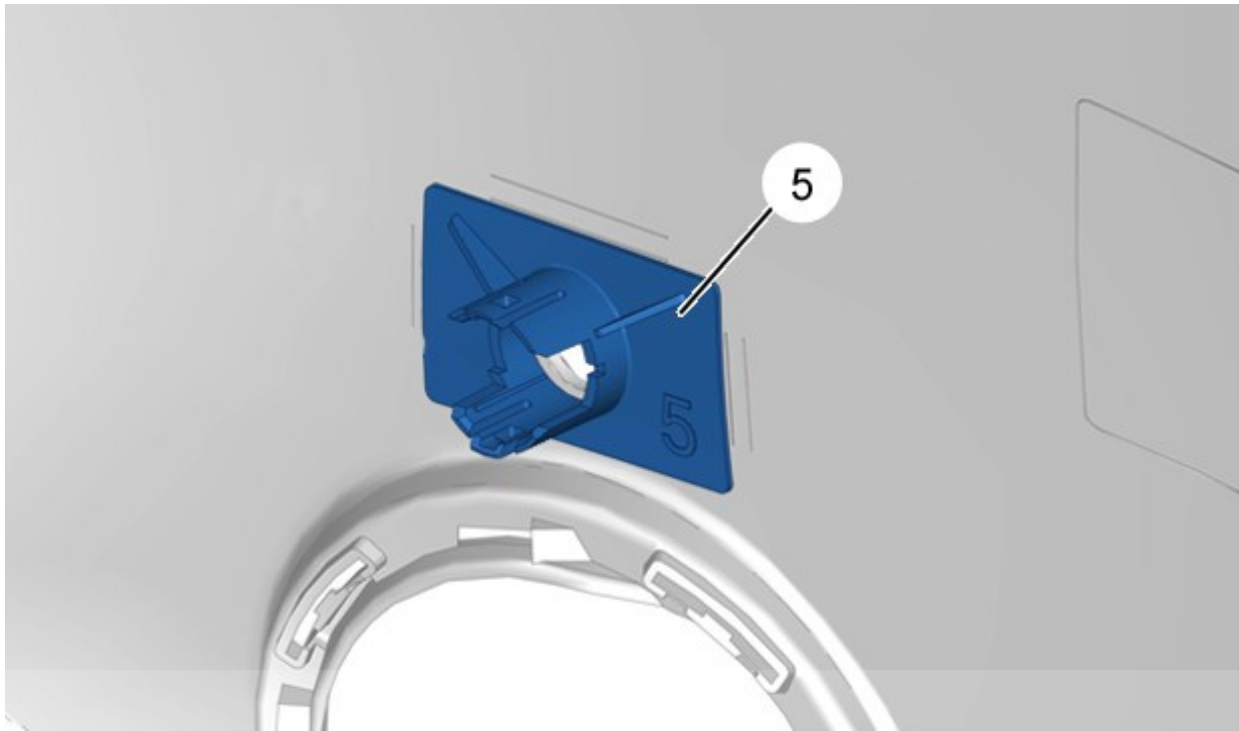


Figure : C5JS0JOD

نکته: به همان حالت به سمت نگهدارنده دیگر پیش بروید.  
نگهدارنده سنسورهای مجاورت را جدا کنید (۵).

اولین سامانه دیجیتال تعمیرکاران خودرو در ایران  
سطوح تماسی و به هم چسبنده را با پاک کننده چربی شاخص J1 پاک کنید.

**۲,۵. جلو پنجره پایینی سپر جلو**

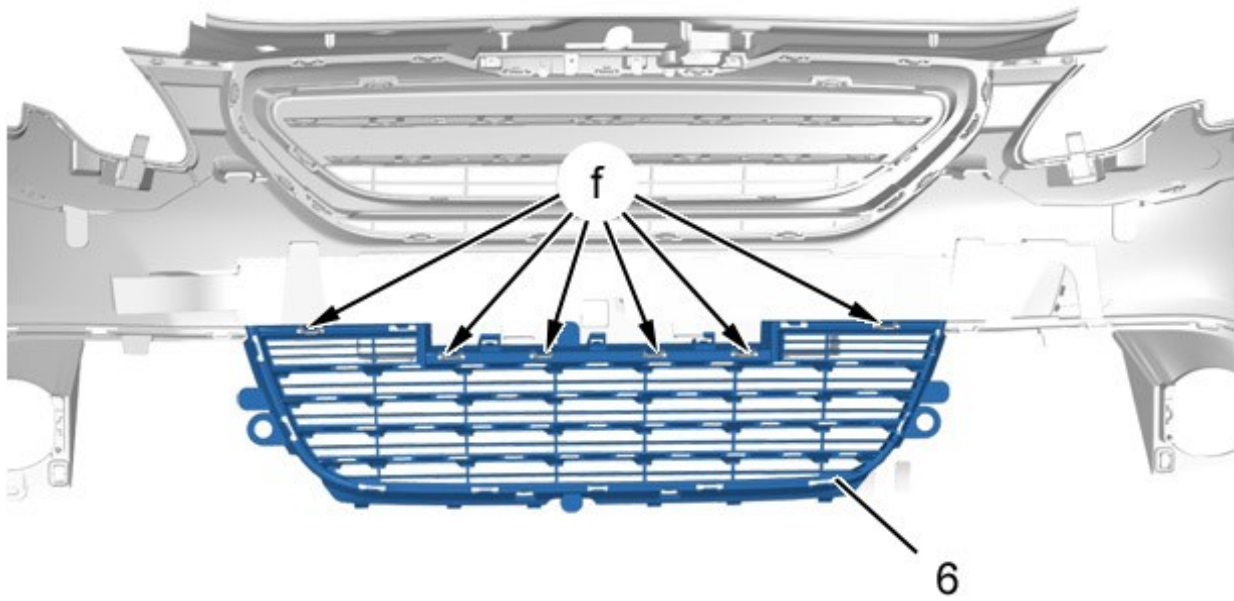


Figure : C5JS0JPD

با استفاده از ابزار [1350-ZZ] جلو پنجره سپر جلو را در نقطه (f) باز کنید.  
 جلو پنجره بالایی سپر جلو را جدا کنید(۶).  
 شرکت دیجیتال خودرو سامانه (مسئولیت محدود)

اولین سامانه دیجیتال تعمیرکاران خودرو در ایران

۲,۶ ضربه گیر

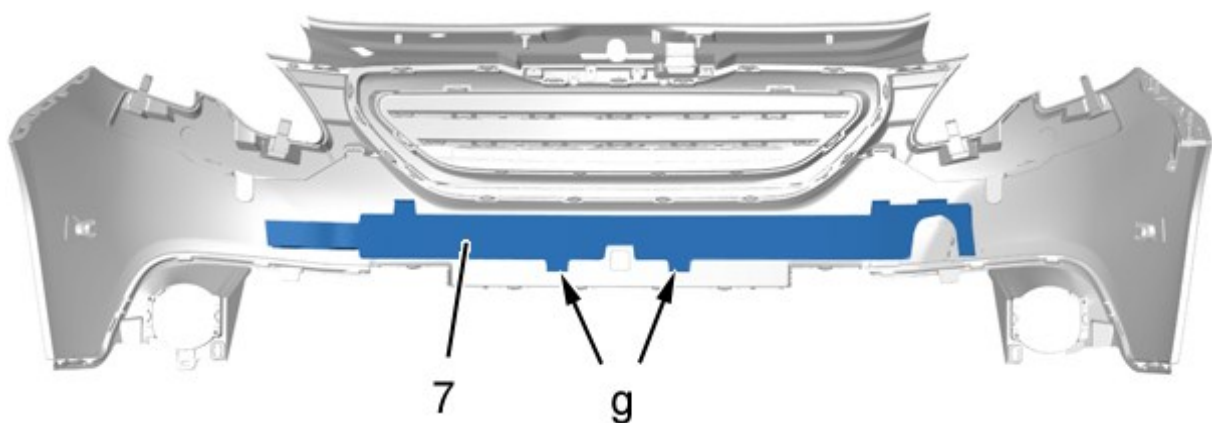


Figure : C5JS0JQD

با استفاده از ابزار [1350-ZZ] ضربه گیر را در نقطه (g) (۷) باز کنید.

ضربه گیر را جدا کنید.

## ۲,۷. قاب جلوی پنجره یا قاب کرومی

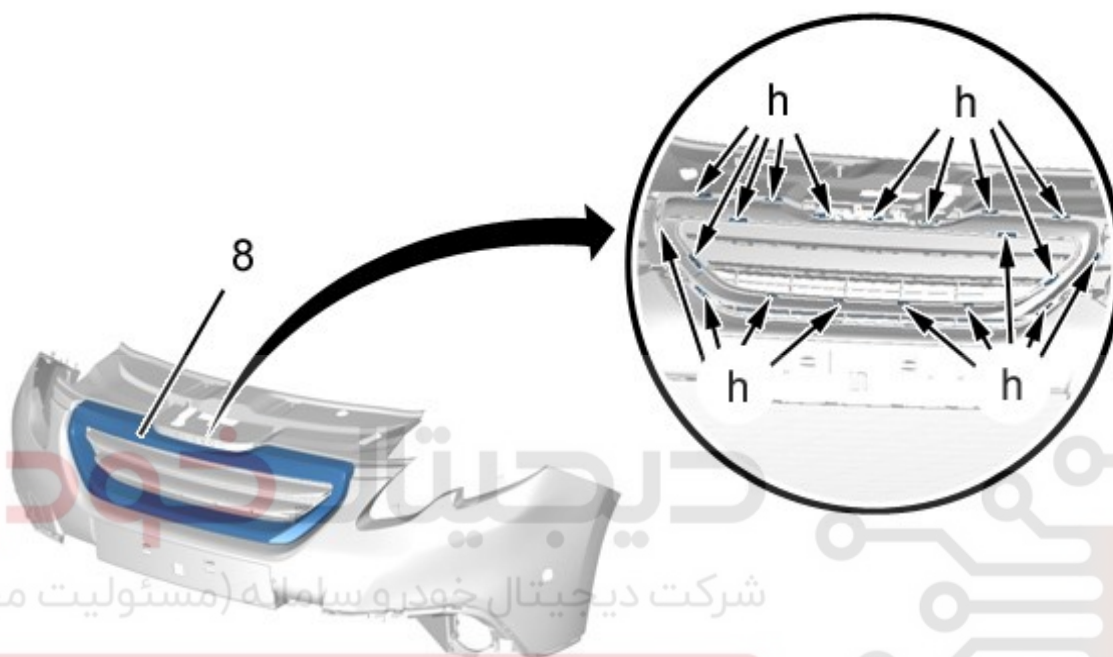


Figure : C5JS0JSD

با استفاده از ابزار [1350-ZZ] قاب کرومی را در نقطه (h) جدا کنید (۸). (از سمت داخل - با دقت انجام دهید)

قاب جلوی پنجره را جدا کنید (۸).

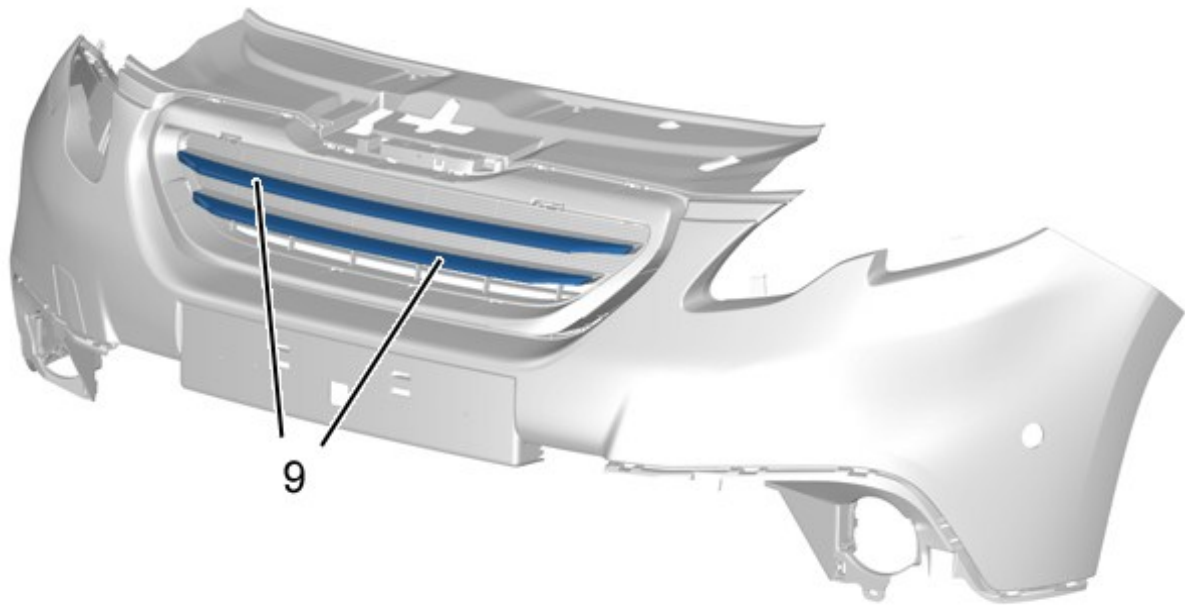


Figure : C5JS0JTD

با استفاده از ابزار [1350-ZZ] قاب های کرومی را جدا کنید.  
 قاب کرومی را جدا کنید.  
 شرکت دیجیتال خودرو سامانه (مسئولیت محدود)  
 اولین سامانه دیجیتال تعمیرکاران خودرو در ایران

۴,۸.۲ آرم

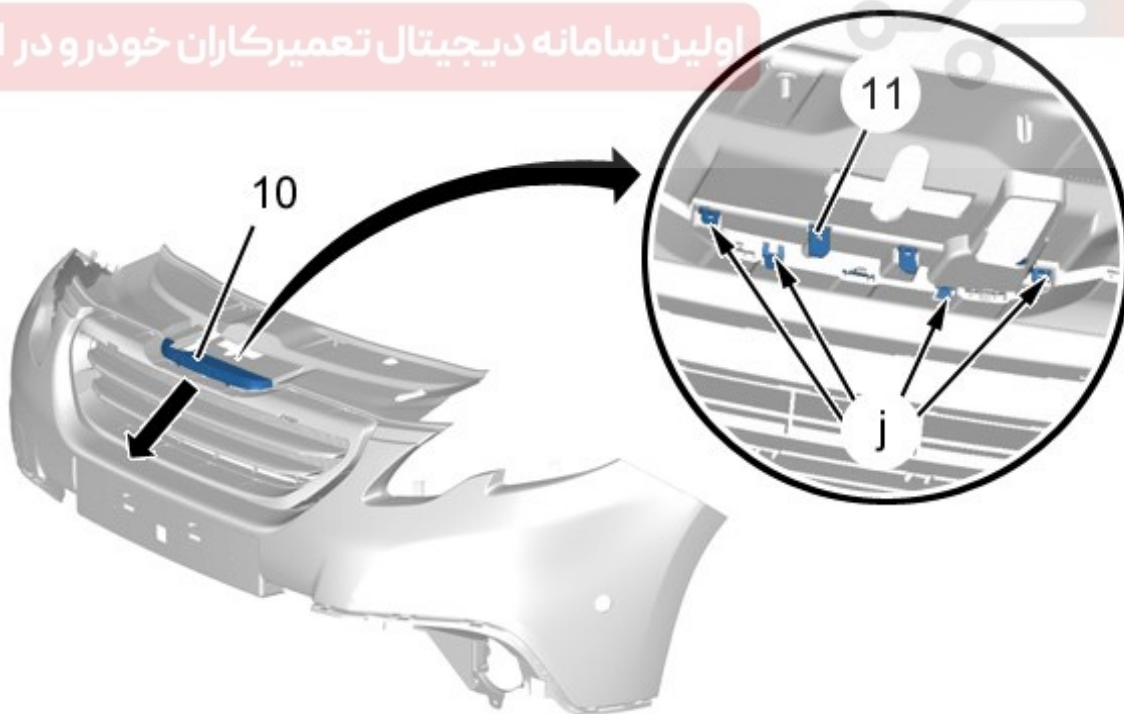


Figure : C5JS0JUD

پیچ را باز کنید.

در نقطه (j) آرم را جدا کنید.  
در جهت پیکان آرم (۱۰) را جدا کنید.

## ۲,۹. باد شکن بالایی



دیجیتال خودرو

شرکت دیجیتال خودرو سامانه (مسئولیت محدود)

Figure : C5JS0JVD

با استفاده از ابزار [1350-ZZ] اسپویلر را در نقطه (k) جدا کنید.  
اولین سامانه دیجیتال تعمیرکاران خودرو در ایران

باد گیر را جدا کنید.

## ۲,۱۰. زبانه دسترسی



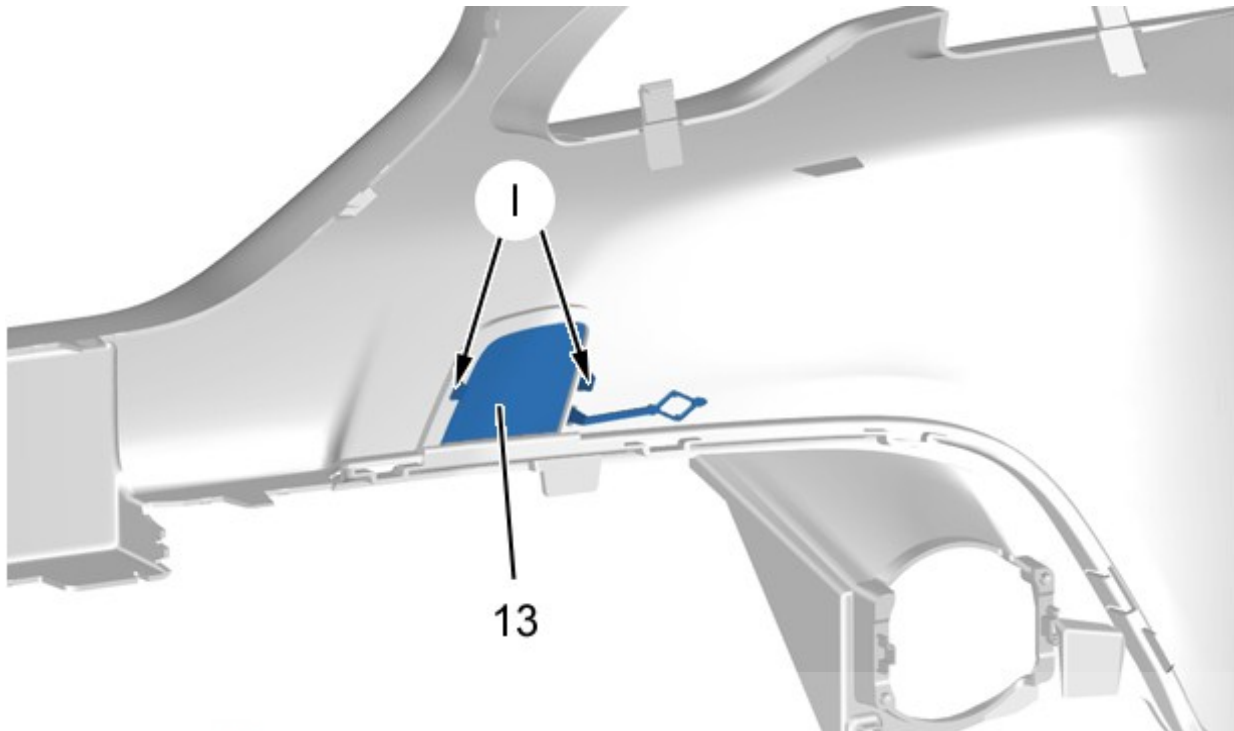


Figure : C5JS0JWD

شلگیر را با استفاده از ابزار [1350-ZZ] در نقطه (I) جدا کنید.  
شلگیر را جدا کنید (۱۲).

شرکت دیجیتال خودرو سامانه (مسئولیت محدود)

### ۳. مونتاژ کردن

اولین سامانه دیجیتال تعمیرکاران خودرو در ایران

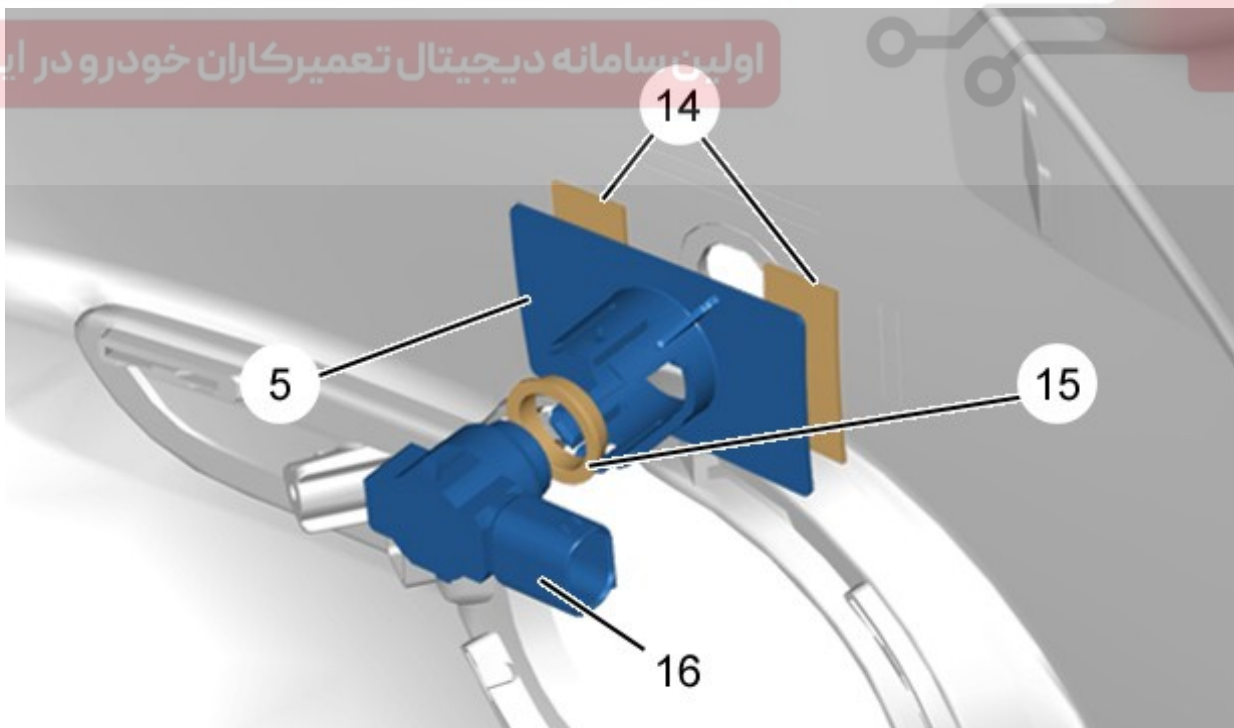


Figure : C5JS0JXD

توجه: سطح داخلی سپر عقب نباید رنگ شود.  
نکته: دمای محدوده باید بین ۱۸ تا ۳۵ درجه سانتیگراد باشد.

چسب را روی نگهدارنده سنسور مجاورت بچسبانید(۱۶).

حلقه(۱۵) را در مرکز سنسور مجاورت قرار دهید.

سنسور مجاورت(۱۶) را روی نگهدارنده سنسور(۵) محکم کنید.

نگهدارنده سنسور مجاورت را آماده کرده و در مرکز قرار دهید (۵).

تکیه گاه سنسور مجاورت را در جای خود متصل کنید(۵) ( به مدت ۵ تا ۷ دقیقه فشار ثابت اعمال کنید).

برعکس مرحله جداسازی عمل کنید.

باتری های را دوباره متصل کنید.

عملکرد تجهیزات را بررسی کنید.

# دیجیتال خودرو

شرکت دیجیتال خودرو سامانه (مسئولیت محدود)

اولین سامانه دیجیتال تعمیرکاران خودرو در ایران

